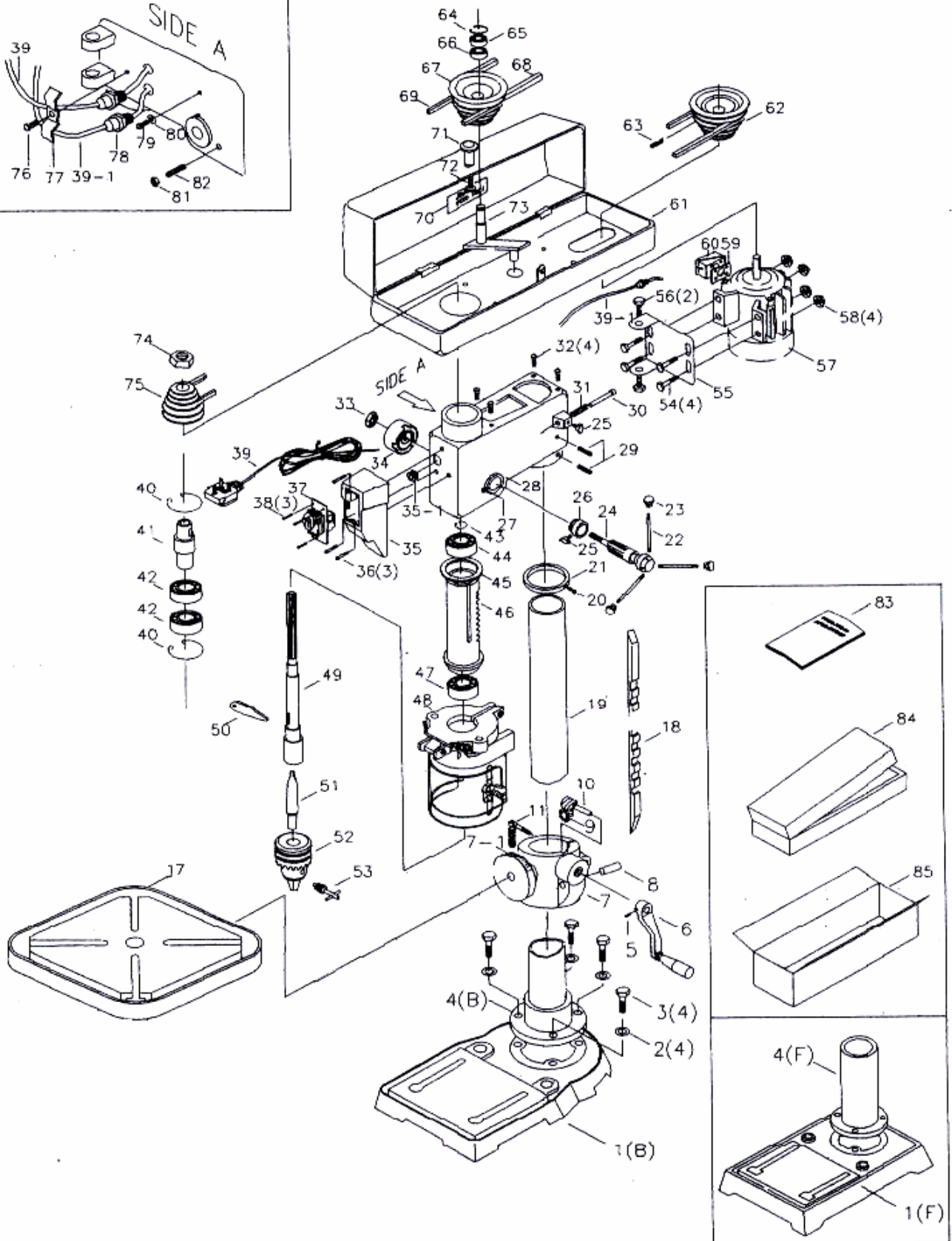
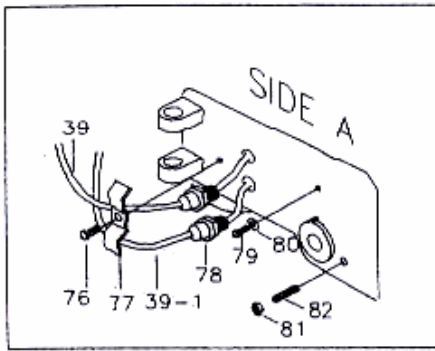


Spareparts



KOLOMBOORMACHINE/ FOREUSE A COLONNE CH 10 CE
Bestelnr./N° de cde. 35010

CH 10



Onderdelenlijsten CH 10

Nr.	Beschrijving	Aant	Nr.	Beschrijving	Aant
01B	Basis	1	37	Moer	1
01F	Basis	1	38	Schroef	3
02	Sluitring	4	39	Kabel 1,25x13A	1
03	Zeskantbout	4	39-1	Motorkabel	1
04B	Flens	1	40	Zekeringsring	2
04F	Flens	1	41	Tap aandrijving	1
05	Bout	1	48	Bescherming boorkop	1
06	Steun	1	49	As	1
07	Tafelsteun	1	50	Wig	1
07-1	Inclinatie schaal	1	51	As	1
08	As	1	52	Boorkop	1
09	Tandwiel	1	53	Sleutel	1
10	Wormwiel	1	54	Zeskantbout	4
11	Bevestigingsbout	1	55	Montageplaat	1
17	Tafel	1	56	Zeskantschroef	2
18B	Tandlat	1	57	Motor	1
18F	Tandlat	1	58	Zeskantmoer	4
19B	Kolom	1	59	Rubberblok	1
19F	Kolom	1	60	Doos bedrading	1
20	Regelbout	1	61	Deksel riemschijf	1
21	Ring tandlat	1	62	Riemschijf motor	1
22	Staaft hendel	3	63	Stelschroef	1
23	Knop	3	64	Ring	1
24	As	1	65	Lager	1
25	Stelschroef	2	66	Lager	1
26	Schaalband	1	67	Centrale riemschijf	1
27	0-merk	1	68	V-riem	1
28	Machineblok	1	69	V-riem	1
29	Stelschroef	2	71	Knop	1
30	Riemspanningsstaaft	1	72	Schroef	1
31	Veer	1	73	Steun centrale riemschijf	1
32	Schroef	4	74	Schroef	1
33	Moer	1	75	Riemschijf as	1
34	Spanningsveer en kap	1	76	Schroef	1
35	Schakeldoos	1	77	Kabelklem	1
36	Schroef	3	78	Huls kabel	2
42	Lager	2	79	Schroef	1
43	Ring	1	80	Sluitring	1
44	Lager	1	81	Moer	1
45	Rubberen ring	1	82	Stelschroef	1
46	Buitenspil	1	83	Gebruiksaanwijzing	1
47	Lager	1	84	Styrofoam	1

CH 10 N(F)

No.	Description	Nomb	No.	Description	Nomb
01B	Base	1	42	Roulement	2
01F	Base	1	43	Bague	1
02	Rondelle	4	44	Roulement	1
03	Vis hex.	4	45	Bague caoutchouc	1
04B	Bride	1	46	Fourreau	1
04F	Bride	1	47	Roulement	1
05	Vis	1	48	Protection mandrin	1
06	Console	1	49	Arbre	1
07	Console table	1	50	Clavette	1
07-1	Echelle	1	51	Axe	1
08	Arbre	1	52	Mandrin	1
09	Roue dentée	1	53	Clef	1
10	Engrenage à vis sans fin	1	54	Vis hex.	4
11	Boulon de fixation	1	55	Plaque de montage	1
17	Table	1	56	Vis hex.	2
18B	Crémaillère	1	57	Moteur	1
18F	Crémaillère	1	58	Ecrou hex.	4
19B	Colonne	1	59	Bloc en caoutchouc	1
19F	Colonne	1	60	Boîtier de câbles	1
20	Vis de réglage	1	61	Couvercle de poulie	1
21	Bague de crémaillère	1	62	Poulie moteur	1
22	Levier	3	63	Vis de réglage	1
23	Poignée	3	64	Bague	1
24	Arbre	1	65	Roulement	1
25	Vis de réglage	2	66	Roulement	1
26	Echelle	1	67	Poulie centrale	1
27	Marquage-0	1	68	Courroie V	1
28	Tête	1	69	Courroie V	1
29	Vis de réglage	2	71	Poignée	1
30	Tige tension courroie	1	72	Vis	1
31	Ressort	1	73	Sup poulie centrale	1
32	Vis	4	74	Vis	1
33	Ecrou	1	75	Poulie arbre	1
34	Ressort de tension et protection	1	76	Vis	1
35	Boîtier interrupteur	1	77	Fixation câble	1
36	Vis	3	78	Douille câble	2
37	Interrupteur	1	79	Vis	1
38	Vis	3	80	Douille	1
39	Câble 1,25x13A	1	81	Ecrou	1
39-1	Câble moteur	1	82	Vis de réglage	1
40	Circlips	2	83	Mode d'emploi	1
41	Cône d'entraînement	1	84	Styrofoam	1