

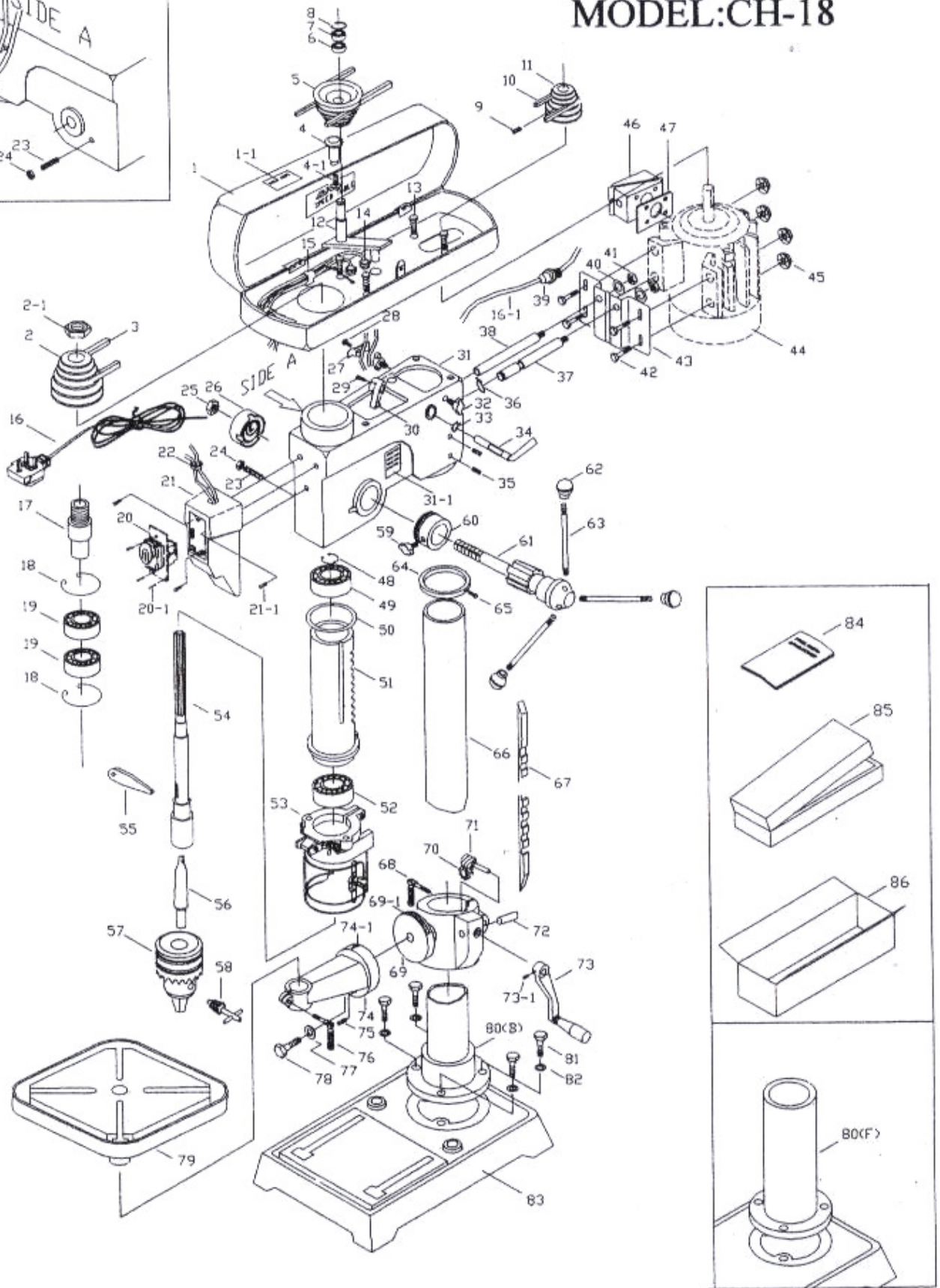
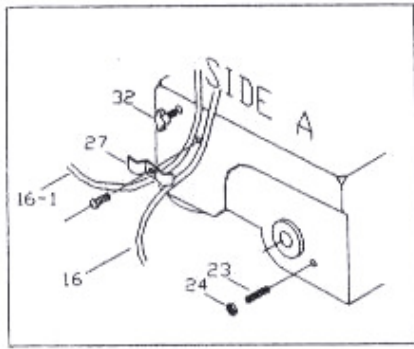
## Spareparts



**KOLOMBOORMACHINE/ FOREUSE A COLONNE CH 18 CE**  
**Bestelnr./N° de cde. 35016**

---

# MODEL:CH-18



**CH 18**

<b>Nr.</b>	<b>Beschrijving</b>	<b>Aantal</b>	<b>Nr.</b>	<b>Beschrijving</b>	<b>Aantal</b>
01	Kast riemschijf	1	46	Bedradingsdoos	1
01-1	Merknaam	1	47	Rubberen blik	1
02	As Riemschijf	1	48	Ring	1
02-1	Moer	1	49	Lager	1
03	V-riem	1	50	Rubber afstandhouder	1
04	Knop	1	51	Loopbus	1
04-1	Schroef	1	52	Lager	1
05	Centrale riemschijf	1	53	Beveiliging boorkop	1
06	Lager	1	54	As	1
07	Lager	1	55	Wig	1
08	Ring	1	56	As	1
09	Stelschroef	1	57	Boorkop	1
10	V-riem	1	58	Sleutel	1
11	Riemschijf motor	1	59	Regelschroef	1
12	Steun centrale riemschijf	1	60	Scalaband	1
13	Schroef	4	61	Rondselas	1
14	Bus kabel	2	62	Knop	1
15	Kabelklem	1	63	Bedieningsstaaf	3
16	1,25x1 Amp stekker	1	64	Ring tandheugel	1
16-1	Kabel	1	65	Schroef	1
17	Kabel motor	1	66B	Kolom	1
18	Huls tap	1	66BF	Kolom	1
19	Spanring	1	67B	Tandheugel	1
20	Lager	1	67BF	Tandheugel	1
20-1	Schakelaar	3	68	Bevestigingsbout	1
21	Schroef	1	69	Steun tafel	1
21-1	Kast schakelaar	3	69-1	Schaal hoekinstelling	1
22	Schroef	1	70	Tandwiel	1
23	Kabelring	1	71	Wormwiel	1
24	Regelschroef	1	72	As	1
25	Moer	1	73	Verstelling tafel	1
26	Moer	1	73-1	Schroef	1
27	Veer en huis	1	74	Tafelarm	1
28	Kabelklem	1	74-1	0-markering	1
29	Schroef	1	75	Schroef	1
30	Regelschroef	1	76	Bevestigingsbout	1
31	Spanningsregeling	1	77	Veerring	1
32	Merk	1	78	Zeskantschroef	1
33	Regelschroef	2	79	Tafel	1
34	Ring	1	80B	Flens	1
35	Hendel motorspanning	1	80BF	Flens	1
36	Schroef	2	81	Zeskantschroef	4
37	Ring	1	82	Sluitring	4
38	Steun motor	1	83B	Basis	1
39	Steun motor	1	83BF	Basis	1
40	Bus	1	84	Gebruiksaanwijzing	1
41	Veerring	4	85	Styrofoam	1
42	Zeskantmoer	4	86	Carton	1
43	Zeskantschroef	4			
44	Plaat motormontage	1			
45	Motor	1			

## CH 18

No.	Description	Nombre	No.	Description	Nombre
01	Couvercle poulies	1	46	Boîtier de câblage	1
01-1	Marque	1	47	Bloc en caoutchouc	1
02	Arbre poulie	1	48	Bague	1
02-1	Ecrou	1	49	Roulement	1
03	Courroie V	1	50	Bague de distance	1
04	Poignée	1	51	Fourreau	1
04-1	Vis	1	52	Roulement	1
05	Poulie centrale	1	53	Protection mandrin	1
06	Roulement	1	54	Arbre	1
07	Roulement	1	55	Clavette	1
08	Bague	1	56	Arbre	1
09	Vis de réglage	1	57	Mandrin	1
10	Courroie V	1	58	Clef	1
11	Poulie moteur	1	59	Vis de réglage	1
12	Support poulie centrale	1	60	Echelle	1
13	Vis	4	61	Arbre-pignon	1
14	Douille pour câble	2	62	Poignée	1
15	Fixation câble	1	63	Tige-levier	3
16	Fiche	1	64	Bague pour crémaillère	1
16-1	Câble	1	65	Vis	1
17	Câble moteur	1	66B	Colonne	1
18	Logement pour fourreau	1	66BF	Colonne	1
19	Circlips	1	67B	Crémaillère	1
20	Roulement	1	67BF	Crémaillère	1
20-1	Interrupteur	3	68	Boulon de fixation	1
21	Vis	1	69	Support pour table	1
21-1	Boîtier d'interrupteur	3	69-1	Echelle pour angles	1
22	Vis	1	70	Pignon	1
23	Douille de câble	1	71	Roue à vis	1
24	Vis de réglage	1	72	Arbre	1
25	Ecrou	1	73	Déplacement table	1
26	Ecrou	1	73-1	Vis	1
27	Ressort et logement	1	74	Bras pour table	1
28	Fixation de câble	1	74-1	Marquage-0	1
29	Vis	1	75	Vis	1
30	Vis de réglage	1	76	Boulon de fixation	1
31	Réglage tension	1	77	Rondelle	1
32	Marque	1	78	Vis hex.	1
33	Vis de réglage	2	79	Table	1
34	Bague	1	80B	Bride	1
35	Levier tension moteur	1	80BF	Bride	1
36	Vis	2	81	Vis hex.	4
37	Bague	1	82	Rondelle	4
38	Support moteur	1	83B	Base	1
39	Support moteur	1	83BF	Base	1
40	Douille	1	84	Mode d'emploi	1
41	Rondelle ressort	4	85	Styrofoam	1
42	Ecrou hex.	4	86	Carton	1
43	Vis hex.	4			
44	Plaque montage moteur	1			
45	Moteur	1			