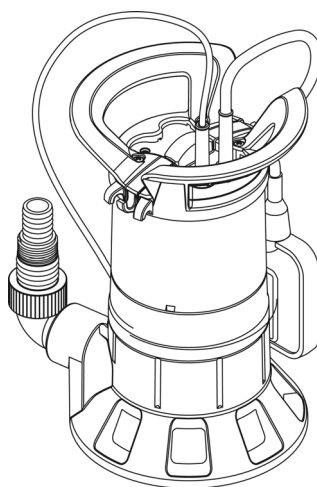


# metabo®

PROFESSIONAL POWER TOOL SOLUTIONS

**TP 6600**  
**TP 8000 S**  
**TP 13000 S**  
**TPF 7000 S**  
**TPF 6600 SN**  
**PS 7500 S**  
**PS 15000 S**  
**PS 18000 SN**



- (D) Originalbetriebsanleitung 5
- (ENG) Original operating instructions 12
- (F) Instructions d'utilisation originales 18
- (NL) Origineel gebruiksaanwijzing 25
- (DA) Original brugsvejledning 32
- (SV) Original bruksanvisning 38
- (ET) Originaalkasutusjuhend 44
- (LV) Oriģinālā lietošanas instrukcija 50
- (LT) Originali naudojimo instrukcija 57
- (EL) Πρωτότυπο οδηγιών λειτουργίας 63

## **DE Deutsch KONFORMITÄTSERKLÄRUNG**

Wir erklären in alleiniger Verantwortlichkeit: Diese Tiefbrunnenpumpe, identifiziert durch Type und Seriennummer\*, entspricht allen einschlägigen Bestimmungen der Richtlinien\*\* und Normen\*\*\*. Technische Unterlagen bei\*\*\*\* - siehe unten.

## **EN English DECLARATION OF CONFORMITY**

We declare under our sole responsibility: This deep well pump, identified by type and serial number\*, complies with all relevant requirements of the directives\*\* and standards\*\*\*. Technical file at\*\*\*\* - see below.

For UK only:

**UK** We as manufacturer and authorized person to compile the technical file, see \*\*\*\*, hereby  
**CA** declare under sole responsibility that these deep well pump, identified by type and serial number\*, fulfill all relevant provisions of following UK Regulations S.I. 2016/1091, S.I. 2016/1101, S.I. 2012/3032 and Designated Standards EN 60335-1, EN 60335-2-41, EN IEC 63000:2018.

## **FR Français DÉCLARATION DE CONFORMITÉ**

Nous déclarons sous notre seule responsabilité : Cette pompe à puits profond, identifiée par le type et le numéro de série\*, est conforme à toutes les prescriptions applicables des directives\*\* et normes\*\*\*. Documents techniques pour\*\*\*\* - voir ci-dessous.

## **NL Nederlands CONFORMITEITSVERKLARING**

Wij verklaren op eigen en uitsluitende verantwoording: Deze dieptebrunnpomp, geïdentificeerd door type en serienummer\*, voldoet aan alle relevante bepalingen van de richtlijnen\*\* en normen\*\*\*. Technische documentatie bij\*\*\*\* - zie onder.

## **IT Italiano DICHIARAZIONE DI CONFORMITÀ**

Dichiariamo sotto la nostra completa responsabilità: La presente pompa sommersa per pozzi, identificata dal modello e dal numero di serie\*, è conforme a tutte le disposizioni pertinenti delle direttive\*\* e delle norme\*\*\*. Documentazione tecnica presso\*\*\*\* - vedi sotto.

## **ES Español DECLARACIÓN DE CONFORMIDAD**

Declaramos con responsabilidad propia: Esta bomba para pozos profundos, identificada por tipo y número de serie\*, corresponde a las disposiciones correspondientes de las directivas\*\* y de las normas\*\*\*. Documentación técnica con\*\*\*\* - ver abajo.

## **PT Português DECLARAÇÃO DE CONFORMIDADE**

Declaramos, sob nossa responsabilidade: Esta bomba para furos artesanais, identificada pelo tipo e número de série\*, está em conformidade com todas as disposições aplicáveis das Directivas\*\* e Normas\*\*\*. Documentações técnicas junto ao\*\*\*\* - vide abaixo.

## **SV Svenska CE-ÖVERENSSTÄMMELSEINTYG**

Vi intygar att vi tar ansvar för att: djupbrunnspumpen med följande typ- och serienummer\* uppfyller kraven i alla gällande direktiv\*\* och standarder\*\*\*. Medföljande teknisk dokumentation\*\*\*\* - se nedan.

**FI Suomi VAATIMUSTENMUKAISUUSVAKUUTUS**

Vakuutamme yksinomaisella vastuullamme: Tämä syväkaivopumppu, merkitty tyyppitunnuksella ja sarjanumerolla\*, vastaa direktiivien\*\* ja normien\*\*\* kaikkia asiaankuuluvia määräyksiä. Teknisten asiakirjojen säilytyspaikka\*\*\*\* - katso alhaalla.

**NO Norsk SAMSVARSERKLÆRING**

Vi erklærer under eget ansvar: Denne dypbrønnpumpen, identifisert gjennom type og serienummer\*, tilsvarer alle gjeldende bestemmelser i direktivene\*\* og standardene\*\*\*. Tekniske dokumenter ved\*\*\*\* - se nedenfor.

**DA Dansk OVERENSSTEMMELSESERKLÆRING**

Vi erklærer under almindeligt ansvar: Denne dybbrøndspumpe, identificeret ved angivelse af type og serienummer\*, opfylder alle relevante bestemmelser i direktiverne\*\* og standarderne\*\*\*. Teknisk dossier ved\*\*\*\* - se nedenfor.

**PL Polski DEKLARACJA ZGODNOŚCI**

Oświadczamy na własną odpowiedzialność: Ta pompa głębinowa, oznaczona typem i numerem seryjnym\*, spełnia wszystkie obowiązujące wymogi dyrektyw\*\* i norm\*\*\*. Dokumentacja techniczna\*\*\*\* - patrz poniżej.

**EL Ελληνικά ΔΗΛΩΣΗ ΠΙΣΤΟΤΗΤΑΣ**

Δηλώνουμε με ιδία ευθύνη: Αυτή η αντλία πηγαδιών, που αναγνωρίζεται μέσω τύπου και αριθμού σειράς\*, ανταποκρίνεται σε όλες τις σχετικές διατάξεις των οδηγιών\*\* και των προτύπων\*\*\*. Τεχνικά έγγραφα στο\*\*\*\* - βλέπε κατωτέρω.

**HU Magyar MEGFELELŐSÉGI NYILATKOZAT**

Kizárólagos felelősségünk tudatában kijelentjük: Ez a mélykútszivattyú – típus és sorozatszám alapján történő azonosítással\* – megfelel az irányelvek\*\* és szabványok\*\*\* összes vonatkozó rendelkezésének. a műszaki dokumentációt\*\*\*\* - lásd lent.

**CS Český PROHLÁŠENÍ O SHODĚ**

Prohlašujeme s výhradní odpovědností: Toto hlubinné čerpadlo, určené typem a sériovým číslem\*, odpovídá všem příslušným ustanovením směrnic\*\* a norem\*\*\*. Technická dokumentace u\*\*\*\* - viz níže.

**ET Eesti VASTAVUSDEKLARATSIOON**

Kinnitame ainuvastutajatena, see puurkaevupump, mida identitakse tüübi ja seerianumbri\* kaudu, vastab kõigile direktiivide\*\* ja normide\*\*\* asjassepuutuvatele sätetele. Tehniline dokumentatsioon\*\*\*\* - vaadake altpoolt.

**LV Latviešu ATBILSTĪBAS DEKLARĀCIJA**

Mēs apliecinām ar pilnu atbildību: šis dziļurbuma sūkņis, kam ir noteikts tips un piešķirts sērijas numurs\*, atbilst visiem attiecīgajiem direktīvas noteikumiem\*\* un standartiem\*\*\*. Tehniskā dokumentācija pieejama\*\*\*\* – skat. tālāk.

## LT Lietuvių ATITIKTIES DEKLARACIJA

Mes, prisiimdami atsakomybę, deklaruojame: šis giluminis siurblys, identifikuojamas pagal tipą ir serijos numerį\*, atitinka visas atitinkamas direktyvų\*\* ir standartų\*\*\* nuostatas. Techninė dokumentacija yra\*\*\*\* – žr. žemiau.

## HR Hrvatski IZJAVA O SUKLADNOSTI

Izjavljujemo na svoju odgovornost: Navedena dubinska bunarska pumpa, označen sa tipom i seriskim brojem\*, zadovoljava sve navedene propise i smijernice\*\* kao i standarde\*\*\*. Tehnički podaci pod/kod\*\*\*\* - pogledaj dolje

## RO Română DECLARAȚIE DE CONFORMITATE

Declarăm pe proprie răspundere: Această pompă pentru fântâni de adâncime, identificată prin tip și număr de serie\*, corespunde tuturor dispozițiilor în vigoare ale directivelor\*\* și normelor\*\*\*. Documentațiile tehnice la\*\*\*\* - a se vedea mai jos.

## BG Български ДЕКЛАРАЦИЯ ЗА СЪОТВЕТСТВИЕ

Ние заявяваме на собствена отговорност: Тази помпа за дълбоки кладенци, идентифицирана с тип и сериен номер\*, отговаря на всички съответни правила на директиви\*\* и норми\*\*\*. Техническа документация при\*\*\*\* - виж отдолу.

## SL Slovensko IZJAVA O SKLADNOSTI

Z izključno odgovornostjo izjavljamo: Ta potopna črpalka za globine, označena s tipom in serijsko številko\*, ustreza vsem zadevnim določbam smernic\*\* in predpisov\*\*\*. Tehnična dokumentacija pri\*\*\*\* - glejte spodaj.

### \*Tiefbrunnenpumpen-Typen

TP 66000: 2506600 | TP 8000 S: 025 08000 | TP 13000 S: 02513000  
TPF 7000 S: 02508000 | TPF 6600 SN: 02506600  
PS 7500 S: 02507500 | PS 15000 S: 02515000 |  
PS 18000 SN: 02518000

\*\*\*2) 2014/30/EU, 2014/35/EU, 2011/65/EU

\*\*\*\*3) EN 60335-1, EN 60335-2-41, EN IEC 63000:2018



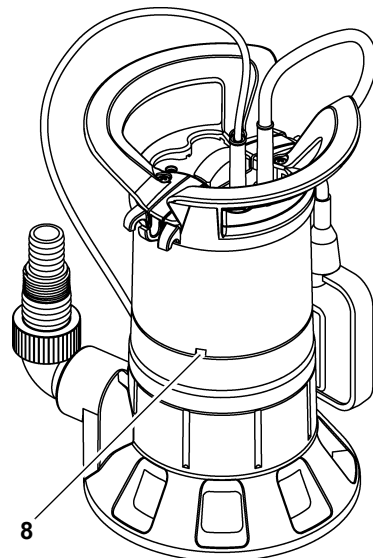
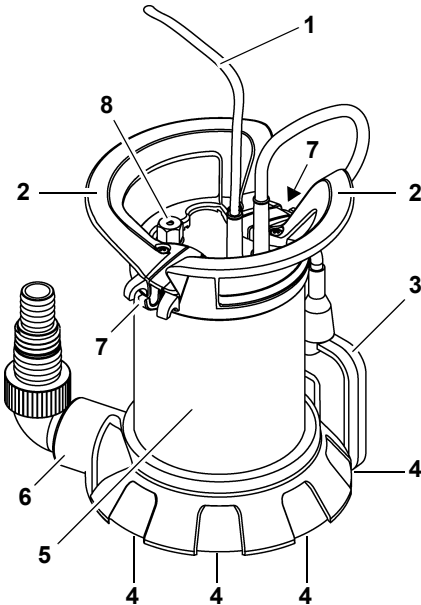
**Bernd Fleischmann**

Vice President Product Engineering & Quality

Nürtingen, 28.11.2022

\*\*\*\*Metabowerke GmbH, Metabo-Allee 1, 72622 Nürtingen, Germany

## 1. Das Gerät im Überblick



- 1 Netzkabel mit Stecker
- 2 Handgriff / Aufhängungsöse
- 3 Schwimmerschalter (nicht bei TP 6600)
- 4 Ansaugöffnungen

- 5 Pumpengehäuse
- 6 Druckanschluss inkl. Winkelanschlussstück mit Multiadapter
- 7 Niveauregulierung Schwimmerschalter
- 8 Entlüftung (Position je nach Modell)

## 2. Zuerst lesen!

- Lesen Sie diese Betriebsanleitung vor der Inbetriebnahme ganz durch. Beachten Sie insbesondere die Sicherheitshinweise.
  - Diese Betriebsanleitung richtet sich an Personen mit technischen Grundkenntnissen im Umgang mit Geräten wie dem hier beschriebenen. Wenn Sie keinerlei Erfahrung mit solchen Geräten haben, sollten Sie zunächst die Hilfe von erfahrenen Personen in Anspruch nehmen.
  - Wenn Sie beim Auspacken einen Transportschaden feststellen, benachrichtigen Sie umgehend Ihren Händler. Nehmen Sie das Gerät nicht in Betrieb!
  - Entsorgen Sie die Verpackung bitte umweltgerecht. Geben Sie sie an entsprechende Sammelstellen.
  - Bewahren Sie alle mit diesem Gerät gelieferten Unterlagen auf, damit Sie sich bei Bedarf informieren können. Bewahren Sie den Kaufbeleg für eventuelle Garantiefälle auf.
  - Wenn Sie das Gerät einmal verleihen oder verkaufen, geben Sie alle mitgelieferten Geräteunterlagen mit.
  - Für Schäden, die entstehen, weil diese Betriebsanleitung nicht beachtet wurde, übernimmt der Hersteller keine Haftung.
- Die Informationen in dieser Betriebsanleitung sind wie folgt gekennzeichnet:



### Gefahr!

Warnung vor Personenschäden oder Umweltschäden.



### Stromschlaggefahr!

Warnung vor Personenschäden durch Elektrizität.



### Achtung!

Warnung vor Sachschäden.

**i Hinweis:**

*Ergänzende Informationen.*

- Zahlen in Abbildungen (**1, 2, 3, ...**)
  - kennzeichnen Einzelteile;
  - sind fortlaufend durchnummeriert;
  - beziehen sich auf entsprechende Zahlen in Klammern (**(1), (2), (3), ...**) im benachbarten Text.
- Handlungsanweisungen, bei denen die Reihenfolge beachtet werden muss, sind durchnummeriert.
- Handlungsanweisungen mit beliebiger Reihenfolge sind mit einem Punkt gekennzeichnet.
- Auflistungen sind mit einem Strich gekennzeichnet.

### 3. Sicherheit

#### 3.1 Bestimmungsgemäße Verwendung

Das Gerät ist ausschließlich für die private Nutzung zum Entwässern im Haus- und Gartenbereich bestimmt.

##### Zulässige Förderflüssigkeit

Klarwasser-Tauchpumpen: Klarwasser  
Schmutzwasser-Tauchpumpen:  
Klar- oder Schmutzwasser

- Der Schwebstoffanteil im Schmutzwasser darf nicht mehr als 5% betragen.
- Der Feststoffanteil im Schmutzwasser darf die in den Technischen Daten angegebene maximale Korngröße nicht überschreiten.

Jede andere Verwendung gilt als bestimmungswidrig und nicht zulässig.

##### Typische Anwendungsbereiche

- Auspumpen von Behältern, Wasserbecken, Schwimmbecken, Sickerschächten oder überschwemmten Räumen.
- Bewässern von Gärten und Rasenflächen.

##### Bestimmungswidrige Verwendung

Das Gerät ist nicht bestimmt zur

- Förderung von Flüssigkeiten mit einer Temperatur > 35 °C.
- Trinkwasserversorgung oder zum Fördern von Lebensmitteln.
- Förderung von Salzwasser.
- Förderung explosiver, brennbarer, aggressiver oder gesundheitsgefährdender Stoffe sowie von Fäkalien.
- gewerblichen oder industriellen Nutzung.

– Dauerumwälzung (Teich).  
Personen (einschließlich Kinder und Jugendliche) dürfen das Gerät nicht verwenden, wenn sie

- eingeschränkte körperliche und/oder geistige Fähigkeiten haben,
- eine eingeschränkte Sinneswahrnehmung haben,
- unzureichende Erfahrung und/oder Kenntnisse über den Umgang mit dem Gerät haben, oder
- die Betriebsanleitung nicht gelesen und verstanden haben.

Für Schäden, die durch bestimmungswidrige Verwendung entstehen, übernimmt der Hersteller keine Verantwortung.

Durch bestimmungswidrige Verwendung, Veränderungen am Gerät oder durch den Gebrauch von Teilen, die nicht vom Hersteller geprüft und freigegeben sind, können unvorhersehbare Schäden entstehen!

#### 3.2 Allgemeine Sicherheitshinweise

- Beachten Sie beim Gebrauch dieses Gerätes die folgenden Sicherheitshinweise, um Gefahren für Personen oder Sachschäden auszuschließen.
- Beachten Sie gesetzliche Richtlinien oder Unfallverhütungs-Vorschriften für den Umgang mit Tauchpumpen.
- Halten Sie beim Einsatz des Geräts in Schwimmbecken und Gartenteichen und in deren Schutzbereich an die Bestimmungen nach DIN VDE 0100 -702, -738. Beachten Sie hierzu gegebenenfalls auch örtliche Vorschriften.
- Die Absicherung des Gerätes muss mit einem Fehlerstromschutzschalter (RCD) mit einem Bemessungsfehlerstrom von maximal 30 mA erfolgen.



##### Allgemeine Gefahr!

Betreiben Sie das Gerät nicht, wenn sich Personen in Kontakt mit der Förderflüssigkeit befinden (z.B. im Schwimmbecken oder Gartenteich)!

Die folgenden Restgefahren bestehen grundsätzlich beim Betrieb von Tauchpumpen – sie lassen sich auch durch Sicherheitsvorkehrungen nicht völlig beseitigen.

**⚠ Gefahr durch Umgebungseinflüsse!**  
Verwenden Sie das Gerät nicht in explosionsgefährdeten Räumen oder in der Nähe von brennbaren Flüssigkeiten oder Gasen!

**⚠ Gefahr durch heißes Wasser!**  
Wird der Abschaltdruck des Druckschalters durch schlechte Druckverhältnisse oder durch einen defekten Druckschalter nicht erreicht, kann sich das Wasser innerhalb des Geräts durch internes Umwälzen erhitzen. Dadurch können Schäden und Undichtigkeiten am Gerät und den Anschlussleitungen entstehen, wodurch heißes Wasser austreten kann. Verbrühungsgefahr!

- Gerät max. 5 Minuten gegen geschlossene Druckleitung betreiben.
- Gerät vom Stromnetz trennen und abkühlen lassen. Vor erneuter Inbetriebnahme die einwandfreie Funktion der Anlage durch Fachpersonal prüfen lassen.

**⚠ Gefahr durch Elektrizität!**  
Netzstecker nicht mit nassen Händen anfassen! Netzstecker immer am Stecker, nicht am Kabel herausziehen.  
Der Anschluss darf nur an Schutzkontakt-Steckdosen erfolgen, die fachgerecht installiert, geerdet und geprüft sind. Netzspannung und Absicherung müssen den Technischen Daten entsprechen.  
Gerät immer am Handgriff anheben und transportieren, niemals am Anschlusskabel oder dem Druckschlauch.  
Verlängerungskabel müssen ausreichenden Aderquerschnitt besitzen. Kabeltrommeln müssen vollständig abgerollt sein.  
Netzkabel und Verlängerungskabel nicht knicken, quetschen, zeren oder überfahren; vor scharfen Kanten, Öl und Hitze schützen.  
Verlängerungskabel so verlegen, dass es nicht in die zu fördernde Flüssigkeit geraten kann.  
Vor Arbeiten am Gerät, Netzstecker ziehen.

**⚠ Stromschlaggefahr durch Mängel am Gerät!**  
Überprüfen Sie das Gerät, insbesondere Netz- und Verlängerungskabel, Netzstecker und Schwimmerschalter vor jeder Inbetriebnahme auf eventuelle Beschädigungen. Lebensgefahr durch elektrischen Schlag!

Reparieren Sie das Gerät nicht selbst! Bei unsachgemäßen Reparaturen besteht die Gefahr, dass Flüssigkeit in den elektrischen Bereich des Gerätes eindringt.

### **\* Achtung!**

Um Wasserschäden zu vermeiden, z. B. überschwemmte Räume, verursacht durch Gerätestörungen oder Gerätemängel: Geeignete Sicherheitsmaßnahmen einplanen, z. B.:

- Alarmvorrichtung oder
- Auffangbecken mit Überwachung

Der Hersteller übernimmt keine Verantwortung für eventuelle Schäden, die dadurch verursacht wurden, dass

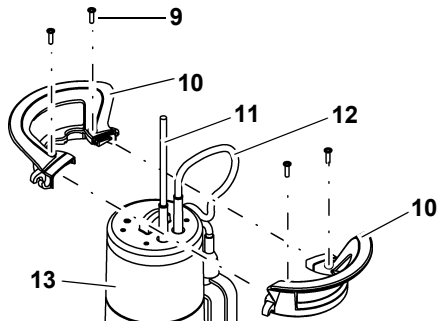
- das Gerät nicht bestimmungsgemäß verwendet wurde.
- das Gerät durch Dauerbetrieb überlastet wurde.
- das Gerät nicht frostgeschützt betrieben und aufbewahrt wurde.
- eigenmächtige Veränderungen am Gerät durchgeführt wurden. Reparaturen an Elektrogeräten dürfen nur durch eine Elektrofachkraft ausgeführt werden!
- Ersatzteile verwendet wurden, die nicht vom Hersteller geprüft und freigegeben sind.
- ungeeignetes Installationsmaterial (Armaturen, Anschlussleitungen etc.) verwendet wurde.

Geeignetes Installationsmaterial:

- druckbeständig (mind. 10 bar)
- wärmebeständig (mind. 100 °C)

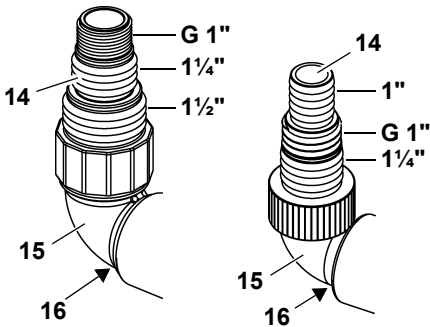
## 4. Montage und Aufstellung

### 4.1 Handgriff / Aufhängungsöse montieren



1. Die zwei Handgriffhälften (10) wie abgebildet zusammenführen. Dabei Netzkabel (11) und Schwimmerschalterkabel (12) nach oben herausführen.
2. Handgriffhälften (10) verbinden. Achten Sie darauf, dass die Führungen an den Handgriffhälften ineinander greifen.
3. Handgriff mit den vier Schrauben (9) am Gerätegehäuse (13) festschrauben. Verwenden Sie nur die beigelegten Schrauben.

## 4.2 Druckleitung anschließen



PS 18000 SN

Alle anderen Modelle

1. Bei größtmöglich gewähltem Druckleitungsdurchmesser: Kleineren Anschlussaufsatz am Multiadapter (14) abschneiden.

### **i** Hinweis

Die beste Förderleistung wird durch die Wahl des größten Druckleitungsdurchmessers erreicht.

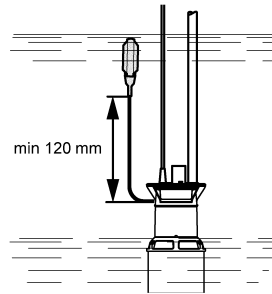
2. Multiadapter (14) im Winkelanschlussstück (15) verschrauben.
3. Winkelanschlussstück inkl. Multiadapter im Druckanschluss (16) verschrauben.
4. Druckleitung auf Multiadapter (14) schieben und mit einer Schlauchschelle befestigen.

## 4.3 Schwimmerschalterkabel befestigen

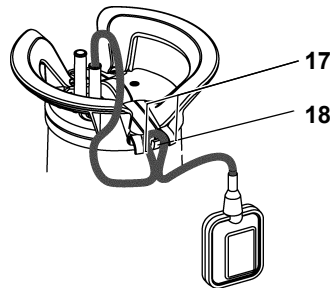
### **i** Hinweise

Befestigen Sie das Schwimmerkabel so, dass der Abstand zwischen Kabelhalter und Schwimmerschalter min. 120 mm beträgt.

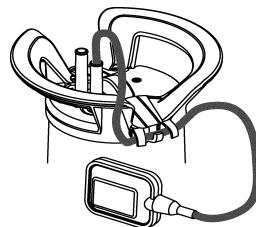
Bei Unterschreiten des Mindestabstandes zwischen Kabelhalter und Schwimmerschalter besteht die Gefahr, dass der Schwimmerschalter die Tauchpumpe nicht einschaltet.



- Eine Schlaufe mit dem Schwimmerschalterkabel bilden. Die Schlaufe wie abgebildet über den mittleren Klemmhaken (18) des Kabelhalters legen und das Schwimmerschalterkabel unter beide außenliegenden Klemmhaken (17) führen.



Nachfolgende Abbildung zeigt das befestigte Schwimmerschalterkabel:





**Achtung!**

Das Schwimmerschalterkabel könnte beschädigt werden.

Ziehen Sie niemals am Schwimmerschalterkabel, um die Position im Kabelhalter zu verändern!

Gehen Sie zum Lösen des Schwimmerschalterkabels in umgekehrter Reihenfolge der Schritte vor.

**4.4 Aufstellungshinweise**

- Platzbedarf ca. 50 cm x 50 cm. Damit der Schwimmerschalter einwandfrei funktioniert, muss er sich frei bewegen können.
- Das Gerät höchstens bis zu der in den Technischen Daten genannten Betriebstauchtiefe unter Wasser tauchen.
- Pumpe so aufstellen, dass die Ansaugöffnungen nicht durch Fremdkörper blockiert werden können. Pumpe gegebenenfalls auf eine Unterlage stellen.
- Achten Sie auf einen sicheren Stand der Pumpe.

**Stromschlaggefahr durch abgetrennte Kabel!**

Gerät nicht an den Kabeln oder am Druckschlauch anheben und transportieren! Die Kabel und der Druckschlauch sind nicht für die Zugbelastung durch das Gewicht des Geräts ausgelegt.

**4.5 Gerät aufstellen**

1. Pumpe leicht schräg in die zu fördernde Flüssigkeit tauchen, damit sich an der Unterseite kein Luftpolster bildet. Hierdurch würde das Ansaugen verhindert. Sobald die Pumpe eingetaucht ist, kann sie wieder aufgerichtet werden.
2. Pumpe auf den Grund des Flüssigkeitsbehälters ablassen.  
Verwenden Sie zum Abseilen ein stabiles Seil, das Sie an der Aufhängungsöse der Pumpe befestigen.  
Die Pumpe kann auch an einem Seil schwebend betrieben werden.
3. Bei erneuter Inbetriebnahme ist darauf zu achten, dass die Förderleitung vollständig entleert ist. Dazu Pumpe ggf. entlüften.

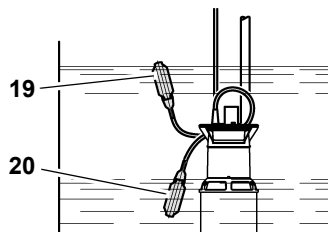
**5. Betrieb****5.1 Ein- und Ausschalten****TP 6600**

Nachdem Sie das Gerät ans Netz angeschlossen haben, läuft es sofort an.

Nachdem Sie das Gerät wieder vom Netz getrennt haben, schaltet es aus.

**Alle anderen Modelle**

Nachdem Sie das Gerät ans Netz angeschlossen haben, wird es automatisch durch den Schwimmerschalter eingeschaltet (19) und ausgeschaltet (20). Der Schaltzeitpunkt ist abhängig vom Wasserstand.

**Ein- und Ausschaltzeitpunkt der Pumpe verstellen**

Die Position des Schwimmerschalterkabels im Kabelhalter kann verändert werden. Hierdurch wird der Abstand zwischen Ein- und Ausschaltzeitpunkt der Pumpe verstellt:

- Schwimmerschalter am "kurzen Kabel": Einschalt- und Ausschaltzeitpunkt liegen dicht zusammen.
- Schwimmerschalter am "langen Kabel": Einschalt- und Ausschaltzeitpunkt liegen weit auseinander.

**Achtung!**

Das Gerät könnte trockenlaufen und dadurch beschädigt werden.

Der Schwimmerschalter muss immer nach oben und unten beweglich bleiben, damit das Gerät ein- und ausschalten kann.

**Gefahr durch Störungen am Gerät!**

Schließen Sie durch geeignete Maßnahmen aus, dass bei Störungen am Gerät Folgeschäden durch die Überflutung von Räumen entstehen. Dies ist beispielsweise durch die

Installation einer Alarmanlage oder einer Reservepumpe sicherzustellen.



**Gefahr!**

Lassen Sie die Pumpe nicht gegen eine geschlossene Pumpleitung laufen.

## 5.2 Flachabsaugen (Modelle TPF ...)

- Binden Sie den Schwimmerschalter nach oben zeigend am Handgriff fest, da sonst kein Flachabsaugen möglich ist.



**Sachschaden durch Trockenlaufen des Geräts möglich!**

Das Gerät kann überhitzen und Schaden nehmen, da beim Flachabsaugen die Kühlfunktion des Fördermediums fehlt. Der Thermoschalter reagiert.

- Flachabsaugen nur über kurze Zeit.
- Während des Flachabsaugens das Gerät beaufsichtigen.

## 6. Gerätepflege



**Gefahr!**

**Vor allen Pflege- und Reinigungsarbeiten Netzstecker ziehen.**

Weitergehende Wartungs- oder Reparaturarbeiten, als die in diesem Kapitel beschriebenen, dürfen nur Fachkräfte durchführen.

### 6.1 Regelmäßige Pflege

Damit das Gerät jederzeit einwandfrei funktioniert, ist eine regelmäßige Pflege erforderlich. Dies gilt auch, wenn das Gerät über längere Zeit nicht eingeschaltet wird (z.B. beim Betrieb in Sickerschächten).

#### Gerät reinigen

1. Pumpe mit klarem Wasser abspülen.  
Hartnäckige Verschmutzungen, z.B. Algenablagerungen, mit einer Bürste und Spülmittel entfernen.
2. Um die Pumpe von innen zu spülen: Pumpe in einen Behälter mit klarem Wasser tauchen und kurz einschalten.

### Lauftrad reinigen

1. Die Kreuzschlitzschrauben an der Bodenplatte des Geräts lösen.  
Ggf. die zwei Klammern an der Bodenplatte des Geräts mit einem Schraubendreher nach hinten drücken.
2. Bodenplatte abnehmen.
3. Lauftrad reinigen.
4. Bodenplatte wieder einsetzen und wieder fest verschrauben und ggf. festklebmen.

### 6.2 Gerät aufbewahren



**Achtung!**

**Frost zerstört Gerät und Zubehör, da diese stets Wasser enthalten!**

- Bei Frostgefahr Gerät und Zubehör abbauen und frostgeschützt aufbewahren.

## 7. Probleme und Störungen



**Gefahr!**

**Vor allen Arbeiten am Gerät: Netzstecker ziehen.**

### 7.1 Störungssuche

#### Pumpe läuft nicht:

- Keine Netzspannung.
  - Kabel, Stecker, Steckdose und Sicherung prüfen.
- Zu geringe Netzspannung.
  - Verlängerungskabel mit ausreichendem Aderquerschnitt verwenden.
- Motor überhitzt, Motorschutz ausgelöst.
  - Ursache der Überhitzung beseitigen (Pumpe durch Fremdkörper blockiert?).
  - Nach Abkühlen schaltet sich das Gerät selbst wieder ein.
- Schwimmerschalter schaltet die Pumpe bei steigendem Wasserstand nicht ein.
  - Sicherstellen, dass sich der Schwimmerschalter ausreichend bewegen kann.  
Wenn trotz ausreichender Bewegungsfreiheit des Schwimmerschalters das Gerät nicht einschaltet: Gerät an Service-Niederlassung Ihres Landes schicken.

#### Motor brummt, läuft nicht an:

- Lauftrad durch Fremdkörper blockiert.
  - Lauftrad reinigen.

**Pumpe läuft, fördert aber nicht richtig:**

- Förderhöhe zu groß.
  - Maximale Förderhöhe beachten (siehe "Technische Daten").
- Druckleitung geknickt.
  - Druckleitung gerade verlegen.
- Druckleitung undicht.
  - Druckleitung abdichten, Verschraubungen festziehen.

**Pumpe läuft sehr laut:**

- Pumpe saugt Luft an.
  - Sicherstellen, dass ausreichend Wasservorrat vorhanden ist.
  - Fremdkörper (Gerät reinigen).
  - Manueller Betrieb eingestellt (Flachabsaugung).
  - Pumpe beim Eintauchen in die Flüssigkeit schräg halten.

**Pumpe läuft dauerhaft:**

- Schwimmerschalter erreicht nicht die untere Position.
  - Sicherstellen, dass sich der Schwimmerschalter ausreichend bewegen kann.

## 8. Reparatur

**Gefahr!**

Reparaturen an Elektrowerkzeugen dürfen nur Elektrofachkräfte ausführen!

Reparaturbedürftige Elektrowerkzeuge können an die Service-Niederlassung Ihres Landes eingesandt werden. Die Adresse finden Sie in der Ersatzteilliste.

Bitte beschreiben Sie bei der Einsendung zur Reparatur den festgestellten Fehler.

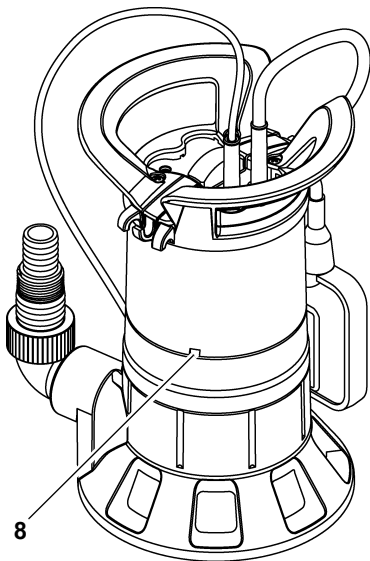
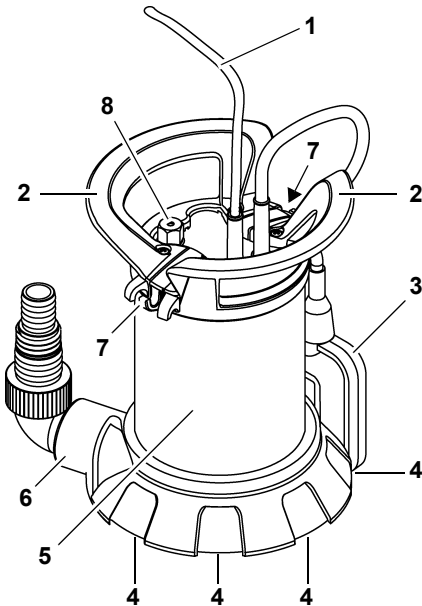
## 9. Entsorgung



Elektrogeräte gehören nicht in den Hausmüll. Gemäß Europäischer Richtlinie 2002/96/EG über Elektro- und Elektronik-Altgeräte müssen gebrauchte Elektrogeräte getrennt gesammelt und einer umweltgerechten Wiederverwertung zugeführt werden.

Möglichkeiten zur Entsorgung des ausgehenden Geräts erfahren Sie bei Ihrer Gemeinde- oder Stadtverwaltung. Das Verpackungsmaterial des Gerätes ist zu 100 % recyclingfähig.

## 1. Component Overview



- 1 Power cable with plug
- 2 Handle / lifting eye
- 3 Float switch (not for TP 6600)
- 4 Suction inlets

- 5 Pump casing
- 6 Discharge port incl. elbow with multi-adapter
- 7 Float switch level control
- 8 Vent (position dependent on model)

## 2. Please Read First!

- Read these instructions in full before operating. Pay special attention to the safety instructions.
- These instructions are intended for persons with basic technical knowledge in handling tools such as the one described here. If you have no experience with this type of tool we strongly recommend that you seek the advice of an experienced person before operating this tool.
- If you notice transport damage while unpacking, notify your supplier immediately. Do not operate the tool!
- Dispose of the packing in an environmentally friendly manner. Take to a proper collection point.
- Keep all documents supplied with the tool for future reference. Retain your proof of purchase for any future warranty claims.
- If you lend or sell this tool be sure to include the documents supplied with the tool.
- The equipment manufacturer is not liable for any damage arising from disregard of these instructions.

Information in these operating instructions is designated as shown below:



### Danger!

Risk of personal injury or environmental damage.



### Risk of electric shock!

Risk of personal injury from electric shock.



### Caution!

Risk of material damage



### Note:

Additional information.

- Numbers in illustrations (1, 2, 3 ...)

- indicate component parts;
- are consecutively numbered; and
- refer to the corresponding numbers in brackets **(1)**, **(2)**, **(3)** ... in the neighbouring text.
- Numbered steps must be carried out in sequence.
- Instructions which can be carried out in any order are indicated by bullet points (•).
- List items are indicated by dashes (–).

## 3. Safety

### 3.1 Specified conditions of use

The pump is intended solely for private use for draining flooded house and garden areas.

#### Approved pumping media

Submersible clean water pumps: clean water  
Submersible dirty water pumps: clean or dirty water.

- The suspended solids content in the dirty water must not exceed 5%.
- The particle sizes of the solids in the dirty water must not exceed the maximum particle size specified in the technical data.

Any other use is considered to be not as specified and not allowed.

#### Typical application areas

- Drainage of containers, water tanks, swimming pools, soakaways and flooded rooms
- Irrigation of gardens and lawns.

#### Unspecified use

The pump is not intended for:

- pumping fluids at a temperature > 35°C;
- supplying drinking water or pumping liquid food;
- pumping salt water;
- pumping explosive, inflammable, aggressive or health-damaging substances or human waste;
- commercial or industrial use; or
- continuous circulation (pond).

The pump should not be used by people (including children and youths) who:

- have physical and/or mental impairments;
- have impaired senses;
- do not have adequate experience and/or knowledge in handling the pump; or
- have not read and understood the operating instructions.

The manufacturer assumes no liability for damage caused by unspecified use.

Unspecified use, modification of the pump or use of parts that have not been tested and approved by the manufacturer can cause unforeseeable damage!

### 3.2 General safety instructions

- When using this pump observe the following safety instructions to exclude the risk of personal injury or material damage.
- Follow the legal guidelines or accident prevention regulations for use of submersible pumps.
- When the pump is being used in swimming pools and garden ponds and in the protected areas around them, the regulations must be observed in accordance with DIN VDE 0100-702 and -738. All local regulations pertaining to the safe operation of submersible pumps must also be followed.
- The pump must be protected by a residual current device (RCD) with a trip current of max 30 mA.



#### General danger!

Do not operate the pump if anyone is in contact with the pumping media (e.g. in the swimming pool or garden pond)!

The following residual risks do principally exist when operating submersible pumps and can not be fully eliminated – even by employing safety devices.



#### Danger from the environment!

Do not use the pump in hazardous locations or near inflammable liquids and gases!



#### Danger: Hot water!

If the shut-off pressure of the pressure switch cannot be reached due to poor pressure conditions or a defective pressure switch the water can heat up within the pump as a result of internal circulation.

Through this the pump and the connection lines can become damaged or leaky, allowing hot water to escape. Danger of scalding!

- Do not operate the pump against a closed pressure line for longer than 5 minutes.
- Unplug the pump and allow to cool. A specialist must check the system to make sure it is in perfect working order before it can be used again.

**⚡ Danger! Risk of electric shock!**

Do not touch the plug with wet hands! To unplug always pull on the plug, not the power cable.

Connect only to an earthed outlet that is properly installed, earthed and tested. Mains voltage and fuse protection must correspond to those stated in the 'Technical Specifications'.

Always lift and transport the pump by the handle, never by the power cable or discharge hose.

Extension cables must have sufficient conductor cross sections. Unroll cable reels fully.

Do not buckle, squeeze, drag or drive over power cable or extension cables; protect from sharp edges, oil and heat.

Place extension cable so that it can not get into the fluid to be pumped.

Always unplug before servicing the pump.

**⚡ Risk of electric shock from pump faults!**

Before each use check the equipment, especially the power and extension cables, power plug and float switch for possible damage.

Risk of fatal electric shock!

Do not attempt to repair the pump yourself!

When repaired inexpertly there is a hazard of liquid entering the electrical parts of the pump.

**⚠ Caution!**

To avoid water damage, e.g. flooded rooms, caused by pump malfunctions or defects:

- provide for suitable safety measures such as the following:

- alarm or
- collection tank with monitoring.

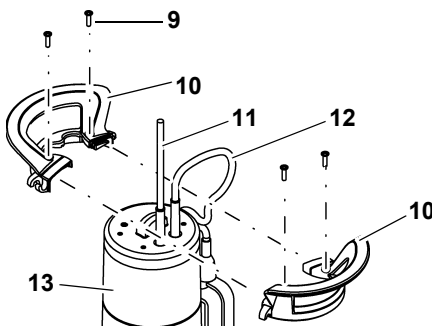
The manufacturer is not liable for any damage caused by:

- improper use of the pump;
- overloading of the pump through continuous operation;
- failure to operate and store the pump in a frost-free environment;
- unauthorised modification of the pump (repairs to electrical equipment may only be carried out by qualified electricians!);

- use of spare parts which have not been tested and approved by the manufacturer; or
  - use of unsuitable installation materials (fittings, connection lines etc.).
- Suitable installation materials:
- pressure-resistant (min. 10 bar)
  - heat-resistant (min. 100°C).

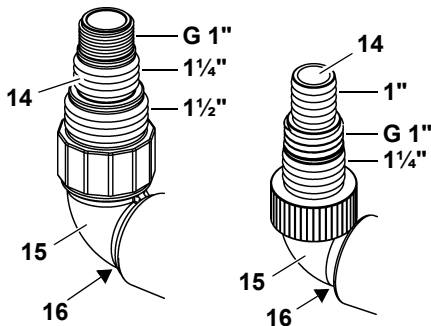
**4. Assembly and Installation**

**4.1 Assembling the handle / lifting eye**



1. Bring the two halves of the handle (10) together as illustrated above. Run the power supply cable (11) and float switch cable (12) out the top.
2. Join the two halves of the handle (10). Ensure that the guides on the two handle parts engage.
3. Secure the handle with the four screws (9) to the pump casing (13). Use the supplied screws only.

**4.2 Connecting the discharge line**



PS 18000 SN

All other models

- For selection of the largest discharge line diameter:  
cut the smaller attachment off the multi-adapter (14).

**i Note:**

*The best pump capacity is achieved through selection of the largest discharge line diameter.*

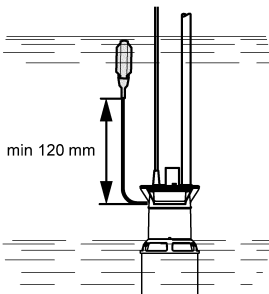
- Screw the multi-adapter (14) on to the elbow (15).
- Screw the elbow incl. multi-adapter on to the discharge port (16).
- Slide the discharge line over the multi-adapter (14) and secure with a hose clamp.

### 4.3 Fixing the float switch cable

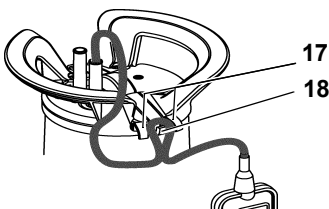
**i Note:**

*Fix the float cable such that the distance between the cable holder and the float switch is at least 120 mm.*

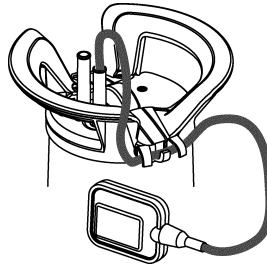
*If the minimum separation distance between the cable holder and the float switch is not maintained there is a danger that the float switch will not switch on the submersible pump.*



- Form a loop with the float switch cable. Lay the loop as illustrated over the centre hook (18) on the cable holder and guide the float switch cable under the two outside hooks (17).



The following illustration shows the fixed float switch cable:



**⚡ Caution!**

The float switch cable may be damaged. Never pull on the float switch cable to change its position in the cable holder! To detach the float switch cable carry out the steps in reverse order.

### 4.4 Installation instructions

- Space required: approx. 50 x 50 cm. In order for the float switch to function properly it must be able to move freely.
- Submerge the pump to no more than the maximum immersion depth specified in the technical data.
- Install the pump such that the suction inlets cannot be blocked by foreign objects. If necessary place the pump on a support surface.
- Ensure sufficient upright stability.

**⚡ Risk of electric shock from severed cables!**

Do not lift or transport the pump by the cables or the discharge hose! The cables and the discharge hose are not designed to withstand the tensile stress produced by the weight of the pump.

### 4.5 Installing the pump

- Submerge pump at a slight angle to avoid creating an air cushion on the underside, which would prevent priming. Once the pump is submerged, it can be placed upright.
- Lower pump to the bottom of the fluid container. Use a strong rope fastened to the lifting eye to lower the pump.

The pump can also be operated when suspended by a rope.

- Before operating the pump again ensure that the pump line has been completely emptied. When doing so vent the pump if necessary.

## 5. Operation

### 5.1 Switching ON and OFF

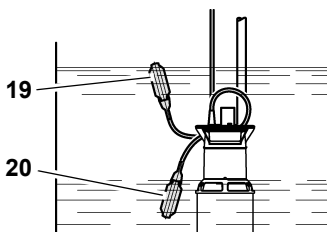
#### TP 6600

The pump will start immediately after you have connected it to the mains.

It will shut off after you have disconnected it from the mains.

#### All other models

After you have connected the pump to the mains it will be switched on (19) and off (20) automatically by the float switch. The point in time at which switching occurs depends on the water level.



#### Adjusting the ON and OFF times for the pump

The position of the float switch cable in the cable holder can be changed. The time interval between pump switch-on and switch-off is thereby adjusted:

- 'Short' float switch cable: ON and OFF positions are close together.
- 'Long' float switch cable: ON and OFF positions are far apart.

#### **Caution!**

The pump may run dry and thereby be damaged.

The float switch must always be able to move up and down to allow the pump to be switched on and off.

#### **Danger from faulty pump!**

Take appropriate measures to ensure that pump faults do not cause consequential

damage through flooding of rooms. This must be ensured, for example, through installation of an alarm system or a reserve pump.

#### **Danger!**

Do not let the pump run against a closed pump line.

### 5.2 Shallow water suctioning (TPF ... models)

- Fasten the float switch upright to the handle to enable suctioning of shallow water.



#### **Risk of material damage from dry running of pump!**

The pump can overheat and be damaged as the cooling function of the pumped medium is not active during suctioning of shallow water. The thermal switch will react.

- Only suction shallow water for a short period of time.
- Supervise the pump during suctioning of shallow water.

## 6. Pump Care

#### **Danger!**

#### **Unplug before maintaining or cleaning.**

Repair and maintenance work other than described in this section should only be carried out by qualified specialists.

### 6.1 Routine care

For the pump to function perfectly at all times routine care is required. This also applies if the pump is not switched on for extended periods of time (e.g. during operation in soaka-ways).

#### **Cleaning the pump**

1. Rinse pump with clean water. Remove persistent marks, e.g. algae deposits, with brush and dishwashing liquid.
2. To rinse the inside of the pump: dip pump into a container of clean water and switch on briefly.



## Cleaning the impeller

1. Undo Phillips screws on pump base plate.  
If necessary push back the two clips on pump base plate using a screwdriver.
2. Remove base plate.
3. Clean impeller.
4. Mount base plate, fasten screws and if necessary secure with the clips.

## 6.2 Pump storage



### Caution!

#### Frost damages the pump and accessories as both always contain water!

- If there is a danger of frost disassemble pump and accessories and store in frost-free conditions.

## 7. Troubleshooting



### Danger! Prior to all servicing: Unplug.

## 7.1 Troubleshooting guide

### Pump does not run:

- No mains voltage.
  - Check cables, plug, outlet and mains fuse.
- Mains voltage too low.
  - Use an extension cable with sufficient conductor diameter.
- Motor overheated; motor protection relay tripped.
  - Eliminate the cause of overheating (pump blocked by foreign objects?).
  - After cooling the pump will switch ON again.
- Float switch does not switch pump ON when water level rises.
  - Make sure the float switch can move unrestrictedly.  
If, despite sufficient mobility of the float switch, the pump does not switch ON: send the pump to the service centre in your country.

### Motor hums, but does not start:

- Pump blocked by foreign objects.
  - Clean impeller.

## Pump runs, but does not pump properly:

- Delivery head too high.
  - Observe max delivery head (see 'Technical Specifications').
- Discharge hose kinked.
  - Straighten discharge hose.
- Discharge hose leaky.
  - Seal discharge hose; tighten screw fittings.

## Pump runs very noisily:

- Pump is sucking air.
  - Ensure there is a sufficient water supply.
  - Foreign objects are present (clean pump).
  - Manual mode has been set (shallow water suctioning).
  - Hold pump at an angle when submerging.

## Pump runs continuously:

- Float switch does not reach cut-out position.
  - Make sure the float switch can move unrestrictedly.

## 8. Repairs



### Danger!

Repair of power tools must be carried out by qualified electricians only!

Power tools in need of repair can be sent to the service centre in your country. Refer to spare parts list for address.  
Please attach a description of the fault to the power tool.

## 9. Disposal



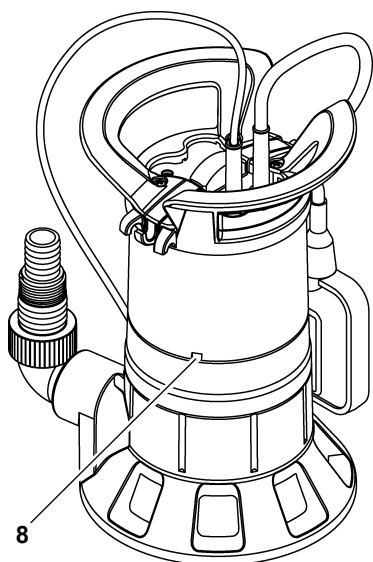
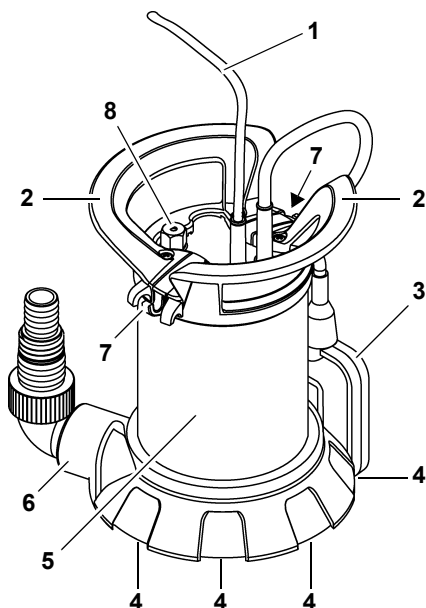
Power tools do not belong in the household rubbish. According to European Directive 2002/96/EC on waste electrical and electronic equipment, electrical waste must

be collected separately and taken to an environmentally friendly recycling facility.

Contact your local council for information on disposal of the used tool.

All packaging materials are recyclable.

## 1. Vue d'ensemble de l'appareil



- 1 Câble d'alimentation avec connecteur
- 2 Poignée/boucle de suspension
- 3 interrupteur à flotteur (pas sur TP 6600)
- 4 Ouvertures d'aspiration

- 5 Carter de pompe
- 6 Raccord de pression avec pièce de raccordement angulaire et adaptateur multiple
- 7 Régulation du niveau interrupteur à flotteur
- 8 Purge de l'air (position en fonction du modèle)

## 2. À lire impérativement !

- Lisez soigneusement les instructions d'utilisation dans leur intégralité avant la mise en service. Observez en particulier les consignes de sécurité.
  - Ces instructions d'utilisation s'adressent à des personnes possédant les connaissances techniques de base nécessaires à l'utilisation d'appareils comme celui qui est décrit ici. Si vous n'avez aucune expérience de ce type de machines, commencez par demander de l'aide à une personne expérimentée.
  - Si vous constatez en déballant l'appareil un dommage survenu durant le transport, informez-en immédiatement le revendeur. Ne pas mettre l'appareil en service !
  - Éliminez l'emballage en respectant l'environnement. Remettez-le à la station de collecte adéquate.
  - Conservez tous les documents fournis avec l'appareil afin de pouvoir en prendre connaissance en cas de besoin. Conservez le justificatif d'achat au cas où vous auriez besoin de faire valoir la garantie.
  - Lorsque vous prêtez ou vendez l'appareil, remettez au nouvel utilisateur l'ensemble de la documentation fournie.
  - Le constructeur décline toute responsabilité en cas de dommages liés au non-respect de ces instructions d'utilisation.
- Les informations qui figurent dans ces instructions d'utilisation sont signalées comme suit :



Risque de dommages corporels ou d'atteinte à l'environnement.

**Risque d'électrocution !**

Risque de dommages corporels causés par l'électricité.

**Attention !**

Risque de dégâts matériels.

**Remarque :**

*Informations complémentaires.*

- Chiffres dans les illustrations (1, 2, 3, ...)
  - désignent des pièces détachées ;
  - sont attribués dans l'ordre ;
  - se réfèrent aux chiffres entre parenthèses (1), (2), (3) ... dans le texte voisin.
- Lorsqu'une manipulation doit être effectuée dans un ordre précis, les instructions sont numérotées.
- Les consignes pouvant être effectuées dans n'importe quel ordre sont identifiées par un point.
- Les énumérations sont signalées par un tiret.

### 3. Sécurité

#### 3.1 Utilisation conforme aux prescriptions

Cet appareil n'est destiné qu'à l'usage privé pour le drainage dans la maison et au jardin.

##### Liquide refoulé autorisé

Pompes immergées pour eau claire : eau claire

Pompes immergées pour eau sale : eau claire ou sale

- La part de particules en suspension dans l'eau sale ne doit pas dépasser 5 %.
- La part de matières solides dans l'eau sale ne doit pas dépasser la taille de grain maximale indiquée dans les caractéristiques techniques.

Toute autre utilisation de cet appareil est contraire aux prescriptions et est interdite.

##### Domaines d'application typiques

- Pompage de conteneurs, de bassins, de piscines, de puits drainants ou de locaux inondés.
- Irrigation de jardins et de pelouses.

#### Utilisation contraire aux prescriptions

L'appareil n'est pas destiné

- au refoulement de liquides à une température > 35 °C
  - à l'alimentation en eau potable ou au refoulement de denrées alimentaires
  - au refoulement d'eau salée
  - au refoulement de matières explosibles, combustibles, agressives ou dangereuses pour la santé ainsi que de matière fécales
  - à l'utilisation professionnelle ou industrielle
  - à la recirculation permanente (étang).
- Aucune personne (y compris les enfants et les adolescents) ne doit utiliser l'appareil quand
- ses capacités corporelles et/ou mentales sont limitées,
  - sa perception sensorielle est limitée,
  - son expérience et/ou ses connaissances de la manipulation de l'appareil sont insuffisantes ou
  - quand elle n'a pas lu ou compris les instructions d'utilisation.

Le fabricant décline toute responsabilité en cas de dommages causés par une utilisation contraire aux prescriptions.

Une utilisation contraire aux prescriptions, des modifications apportées à l'appareil ou l'emploi de pièces qui n'ont été ni contrôlées ni approuvées par le constructeur peuvent entraîner des dommages imprévisibles !


#### 3.2 Consignes de sécurité générales

- Respectez les consignes de sécurité suivantes en utilisant cet appareil afin d'éliminer tout risque de dommage corporel ou matériel.
  - Respectez également les directives légales ou les prescriptions en matière de prévention des accidents relatives au maniement des pompes immergées.
  - Respecter les dispositions des normes DIN VDE 0100 -702, -738 en cas d'utilisation de l'appareil dans des piscines, des étangs de jardin et dans leur zone de protection.
- Tenir également compte des prescriptions locales, s'il y en a.
- La protection par fusibles de l'appareil doit s'effectuer avec un interrupteur de protection à courant différentiel résiduel (RCD) avec un courant de défaut de référence de 30 mA au plus.

 **Dangers d'ordre général !**

N'utilisez pas l'appareil quand des personnes se trouvent en contact avec le liquide refoulé (p. ex. dans une piscine ou un étang de jardin) !

Les dangers suivants subsistent toujours en cas d'utilisation de pompes immergées – on ne peut les éliminer complètement, même en prenant toutes les précautions requises.

 **Dangers dus à des influences de l'environnement !**

Ne pas utiliser l'appareil dans des locaux explosifs ou à proximité de liquides ou de gaz combustibles.

 **Danger dû à de l'eau chaude !**

Quand la pression d'arrêt du manostat n'est pas atteinte en raison de mauvaises conditions de pression ou si le manostat est défectueux, l'eau peut s'échauffer dans l'appareil en raison de sa circulation à l'intérieur. Cela peut endommager l'appareil et nuire à son étanchéité et à ses câbles de connexion, ce qui peut provoquer une fuite de l'eau chaude. Risque d'ébouillement !

- Ne pas utiliser l'appareil pendant plus de 5 minutes quand la conduite sous pression est obturée.
- Débrancher l'appareil et le laisser refroidir. Laisser un spécialiste contrôler le parfait fonctionnement de l'appareil avant de le remettre en service.

 **Dangers dus à l'électricité !**

Ne pas toucher la fiche avec des mains humides ! Toujours débrancher le câble en retirant la fiche, et non en tirant par le câble. Le raccordement ne doit se faire que sur des prises de courant à contact de sécurité installées, mises à la terre et contrôlées conformément aux règles de l'art. La tension de secteur et la protection par fusibles doivent correspondre aux caractéristiques techniques. Soulever et transporter toujours l'appareil par sa poignée, jamais par le câble de raccordement ou le tuyau de pression. Les rallonges doivent posséder une section transversale suffisante. Les tambours de câble doivent être entièrement déroulés.

Ne pas plier, aplatis, arracher ni écraser les câbles d'alimentation et les rallonges. Les câbles doivent être protégés contre les arêtes vives, l'huile et la chaleur.

Placer le câble de rallonge de telle sorte qu'il ne puisse pas être en contact avec le liquide à refouler.

Débrancher la fiche secteur avant d'effectuer des travaux sur l'appareil.

 **Risque d'électrocution dû à des défauts de l'appareil !**

Vérifiez avant toute mise en service que l'appareil et en particulier le câble d'alimentation et la rallonge, le connecteur et l'interrupteur à flotteur ne soient pas endommagés. Danger de mort par électrocution !

Ne réparez pas l'appareil vous-même ! En cas de réparation incorrecte, le liquide risque de pénétrer dans les pièces électriques de l'appareil.

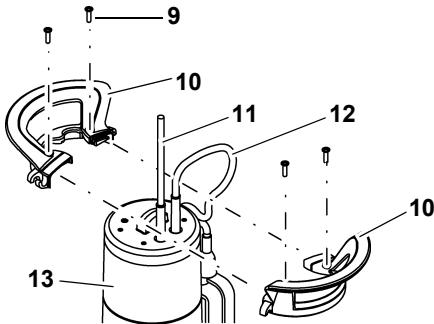
 **Attention !**

**Pour éviter des dégâts causés par l'eau, p. ex. l'inondation de locaux, provoqués par des dérangements ou des défauts de l'appareil :**

- Prévoir des mesures de sécurité appropriées telles que
    - dispositif d'alarme ou
    - collecteur avec surveillance.
- Le fabricant ne répond pas d'éventuels dommages qui auront été provoqués
- par ce que l'appareil n'aura pas été utilisé conformément aux dispositions
  - par ce que l'appareil aura été surchargé en raison d'un fonctionnement continu
  - par ce que l'appareil aura fonctionné ou aura été conservé sans être protégé contre le gel
  - par ce que des modifications arbitraires auront été exécutées sur l'appareil. **La réparation des outils électriques doit être exclusivement confiée à un électricien professionnel !**
  - par ce que des pièces de rechange qui n'ont pas été contrôlées et autorisées par le fabricant auront été utilisées
  - par ce que du matériel d'installation non approprié (robinetterie, câbles de connexion etc.) aura été utilisé.
- Matériel d'installation approprié :
- résistant à la pression (au moins 10 bar)
  - résistant à la chaleur (au moins 100 °C)

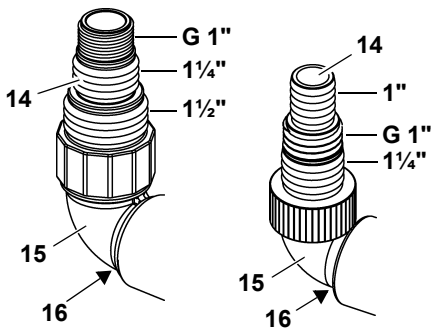
## 4. Montage et installation

### 4.1 Montage de la poignée / de la boucle de suspension



1. Assembler les deux moitiés de poignée (10) comme illustré ci-dessus. Faire passer pour cela le câble d'alimentation (11) et celui de l'interrupteur à flotteur (12) vers le haut.
2. Relier les deux moitiés de la poignée (10). Veiller à ce que les guidages sur les moitiés de poignée aient pris l'un dans l'autre.
3. Fixer la poignée avec les quatre vis (9) sur le carter de l'appareil (13). N'utilisez que les vis qui vous ont été fournies.

### 4.2 Raccordement de la conduite sous pression



PS 18000 SN

Tous les autres modèles

1. Pour un diamètre de conduite sous pression le plus grand possible : couper le plus petit embout de raccordement sur l'adaptateur multiple (14).

### **i** Note

La meilleure capacité de refoulement s'obtient en choisissant le plus grand diamètre possible de la conduite sous pression.

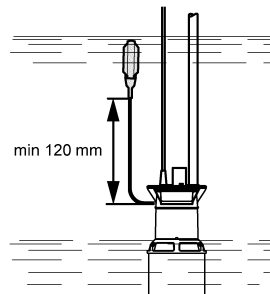
2. Visser l'adaptateur multiple (14) sur la pièce de raccordement angulaire (15).
3. Visser la pièce de raccordement angulaire avec adaptateur multiple sur le raccord de pression (16).
4. Enfoncer la conduite sous pression sur l'adaptateur multiple (14) et la fixer avec un collier de serrage.

### 4.3 Fixation du câble de l'interrupteur à flotteur

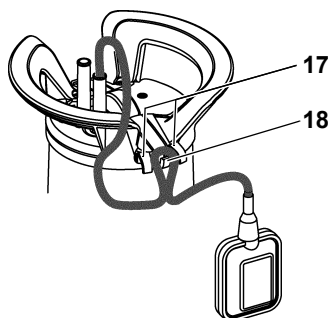
### **i** Notes

Fixez le câble de l'interrupteur à flotteur de manière à ce que la distance entre le porte-câble et l'interrupteur soit d'au moins 120 mm.

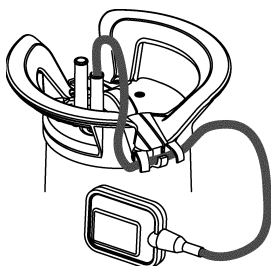
Il est possible que l'interrupteur à flotteur n'enclenche pas la pompe submersible quand la distance entre l'attache de câble et lui-même n'est plus suffisante.



- Faire une boucle avec le câble de l'interrupteur à flotteur. Placer la boucle comme représenté sur l'illustration sur le grippetest (18) du porte-câble et faire passer le câble de l'interrupteur à flotteur sous les deux grippes-tests extérieurs (17).



L'illustration ci-dessous montre le câble de l'interrupteur à flotteur fixé :



**\* Attention !**

Le câble de l'interrupteur à flotteur pourrait être endommagé.

Ne tirez jamais sur le câble de l'interrupteur à flotteur pour changer sa position à l'intérieur du porte-câble !

Veillez procéder dans l'ordre inverse pour débrancher le câble de l'interrupteur à flotteur.

#### 4.4 Consignes d'implantation

- Encombrement : 50 cm x 50 cm environ. L'interrupteur à flotteur doit pouvoir se mouvoir sans encombre pour fonctionner parfaitement.
- N'immerger l'appareil que jusqu'à la profondeur indiquée dans les caractéristiques techniques.
- Implanter la pompe de manière à ce que les ouvertures d'aspiration ne puissent être bloquées par des corps étrangers. Placer la pompe si nécessaire sur un support.
- Veiller à ce que la pompe soit bien stable.

**⚡ Risque d'électrocution dû à un câble rompu !**

Ne pas soulever ni transporter l'appareil par ses câbles ou par le tuyau de pression ! Les câbles et le tuyau de pression ne sont pas conçus pour supporter le poids de la pompe en suspension.

#### 4.5 Montage de l'appareil

1. Plonger la pompe légèrement à l'oblique dans le liquide pour éviter la formation d'un coussin d'air sur la face inférieure. Cela gênerait en effet l'aspiration. Dès que la pompe est immergée, on peut à nouveau la redresser.
2. Faire descendre la pompe au fond du conteneur de liquide. Utiliser pour cela un câble solide, que vous aurez fixé à la boucle de suspension de la pompe. Il est également possible de faire fonctionner la pompe suspendue à une corde.
3. Veiller lors d'une nouvelle mise en service à ce que la conduite de refoulement soit entièrement vide. Purger pour cela la pompe de son air si cela est nécessaire.

### 5. Fonctionnement

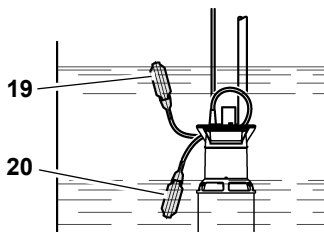
#### 5.1 Mise en marche et arrêt

##### TP 6600

L'appareil commence immédiatement à fonctionner dès qu'il est branché sur le secteur. L'appareil s'arrête dès qu'il est débranché.

##### Tous les autres modèles

Dès que vous aurez branché l'appareil, il sera automatiquement mis en marche (19) et arrêté (20) au moyen de l'interrupteur à flotteur. Le moment de la mise en marche ou de l'arrêt dépend du niveau de l'eau.



## Changement du point d'enclenchement et d'arrêt de la pompe

Il est possible de changer la position du câble de l'interrupteur à flotteur dans le porte-câble. Cela modifie l'écart entre le point d'allumage et celui d'extinction :

- Interrupteur à flotteur à « câble court » : le point d'enclenchement et le point d'arrêt sont rapprochés.
- Interrupteur à flotteur à câble "long" : le point d'enclenchement et le point d'arrêt sont éloignés.



### Attention !

L'appareil pourrait fonctionner à sec et être ainsi endommagé.

L'interrupteur à flotteur doit toujours pouvoir se mouvoir vers le haut et le bas afin que l'appareil puisse démarrer et s'arrêter.



### Dangers dus à des dérangements de l'appareil !

Excluez par des mesures adéquates que l'appareil puisse subir des dommages consécutifs dus à des inondations de locaux en cas de dérangement. Ceci doit être assuré par exemple en installant un système d'alarme ou une pompe de réserve.



### Danger !

Ne laissez pas fonctionner la pompe quand sa conduite est fermée.

## 5.2 Aspiration plate (modèles TPF ...)

- Fixez l'interrupteur à flotteur pointant vers le haut à la poignée, car une aspiration plate n'est sinon pas possible.



### Dommages matériels de l'appareil possible s'il fonctionne à sec !

L'appareil peut surchauffer et être endommagé car la fonction de refroidissement du liquide refoulé manque pour l'aspiration plate. Le thermorupteur réagit.

- Aspiration plate uniquement pendant un temps bref.
- Surveiller l'appareil durant l'aspiration plate.

## 6. Entretien de l'appareil



### Danger !

#### Débrancher la fiche secteur avant toute opération d'entretien ou de nettoyage.

Les travaux de maintenance et de réparation autres que ceux décrits dans ce chapitre ne doivent être exécutés que par une personne compétente.

### 6.1 Entretien régulier

Un entretien régulier est nécessaire pour que l'appareil fonctionne toujours parfaitement. Ceci est également valable quand l'appareil n'est pas allumé pendant un temps prolongé (p. ex. lorsqu'il est utilisé dans les puits drainants).

#### Nettoyage de l'appareil

1. Rincer la pompe à l'eau claire. Les encrassements tenaces, p. ex. les dépôts d'algues, doivent être enlevés avec une brosse et du produit à vaisselle.
2. Pour rincer l'intérieur de la pompe : immerger la pompe dans un récipient d'eau claire et la mettre un court instant en marche.

#### Nettoyage de la roue motrice

1. Desserrer les vis cruciformes dans la plaque de fond de l'appareil. Presser si nécessaire les deux pinces situés sur la plaque de fond de l'appareil vers l'arrière avec un tournevis.
2. Retirer la plaque de fond.
3. Nettoyer la roue motrice.
4. Remettre la plaque de fond en place, bien la revisser et la bloquer si nécessaire.

### 6.2 Stockage de l'appareil



#### Attention !

#### Le gel détruit l'appareil et les accessoires, car ces derniers contiennent toujours de l'eau !

- Démonter l'appareil et les accessoires en cas de risque de gel et les conserver à l'abri de ce dernier.

## 7. Problèmes et dérangements



**Danger !**  
**Avant d'effectuer des manipulations sur l'appareil :**  
**Débrancher la fiche secteur.**

### 7.1 Recherche de dérangement

**La pompe ne marche pas :**

- Pas de tension secteur.
  - Contrôler le câble, le connecteur, la prise de courant et le fusible.
- Tension d'alimentation trop faible.
  - Utiliser une rallonge dont la section transversale est suffisante.
- Moteur surchauffé, le disjoncteur-protecteur s'est déclenché.
  - Éliminer la cause de la surchauffe (pompe bloquée par un corps étranger ?).
  - L'appareil se réenclenche de lui-même après refroidissement.
- L'interrupteur à flotteur ne met pas la pompe en marche quand le niveau de l'eau augmente.
  - S'assurer que l'interrupteur à flotteur dispose de suffisamment de place pour se mouvoir.
  - Si l'appareil ne démarre pas, même si l'interrupteur à flotteur dispose de suffisamment de liberté de mouvement : envoyer l'appareil à la filiale du service après-vente de votre pays.

**Le moteur ronfle et ne démarre pas :**

- La roue motrice est bloquée par des corps étrangers.
  - Nettoyer la roue motrice.

**La pompe marche, mais ne refoule pas correctement :**

- La hauteur de refoulement est trop importante.
  - Voir hauteur de refoulement maximale (« Caractéristiques techniques »).
- La conduite sous pression est pliée.
  - Poser la conduite sous pression de manière à ce qu'elle soit rectiligne.
- La conduite sous pression n'est pas étanche.
  - Étancher la conduite sous pression, serrer à fond les assemblages par vis.

**La pompe est très bruyante :**

- La pompe aspire de l'air.
  - S'assurer que le niveau d'eau est suffisant.
  - Corps étrangers (nettoyer l'appareil).
  - Fonctionnement manuel réglé (aspiration plate).
  - Maintenir la pompe à l'oblique lors de l'immersion dans le liquide.

**La pompe marche en permanence :**

- L'interrupteur à flotteur n'atteint pas la position inférieure.
  - S'assurer que l'interrupteur à flotteur peut se mouvoir librement.

## 8. Réparations



**Danger !**  
Seuls des électriciens qualifiés ont le droit de réparer l'outillage électrique !

L'outillage électrique nécessitant une réparation peut être envoyé à la filiale de service après-vente de chaque pays. L'adresse figure avec la liste des pièces de rechange. Prière de joindre à l'appareil expédié une description du défaut constaté.

## 9. Élimination



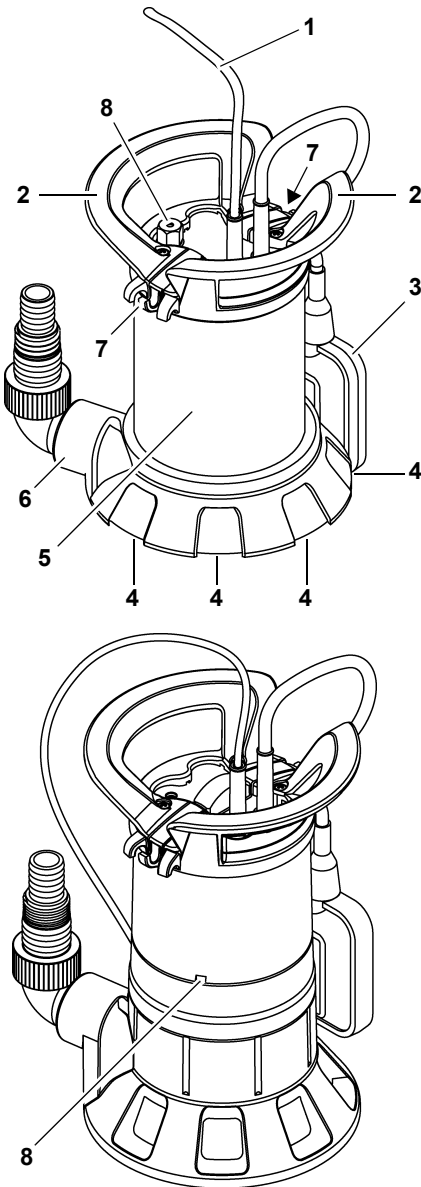
Les appareils électriques ne doivent pas être jetés dans les ordures ménagères. Conformément à la directive 2002/96/CE européenne sur les déchets d'équipements électriques et électroniques, la collecte des appareils électriques doit être séparée, ils doivent être remis dans des déchetteries afin d'être recyclés en respectant l'environnement.

Votre municipalité vous renseignera sur l'élimination de l'appareil dont vous n'avez plus l'utilité.

Le matériau d'emballage de l'appareil est recyclable à 100 %.



## 1. Het apparaat in een oogopslag



- 1 netsnoer met stekker
- 2 handgrendel / ophangoog
- 3 vlotterschakelaar (niet bij TP 6600)

- 4 aanzuigopeningen
- 5 pomphuis
- 6 drukaansluiting incl. hoekaansluitstuk met multiadapter
- 7 niveauregeling vlotterschakelaar
- 8 ontluchting (positie afhankelijk van model)

## 2. Lees deze tekst voor u begint!

- Lees deze gebruiksaanwijzing vóór de ingebruikneming geheel door. Neem daarbij vooral de veiligheidsinstructies in acht.
- Deze gebruiksaanwijzing richt zich aan personen met technische grondkennis in het werken met toestellen zoals het hier beschreven toestel. Als u geen ervaring met zulke toestellen heeft, dient u eerst de hulp van ervaren personen op te eisen.
- Als u bij het uitpakken van het apparaat transportschade vaststelt, dan moet u daar onmiddellijk uw leverancier van op de hoogte stellen. In dat geval mag u het apparaat niet in gebruik nemen!
- De verpakking moet, conform de lokale wetgeving inzake de bescherming van het milieu, met een bevoegde ophaaldienst meegegeven worden.
- Bewaar alle bij het apparaat geleverde documenten, zodat u zich indien nodig kunt informeren. Bewaar het koopbewijs voor eventuele garantiegevallen op.
- Als u het toestel uitleent of verkoopt, geef dan alle meegeleverde documenten mee.
- Voor beschadigingen die ontstaan omdat deze gebruiksaanwijzing niet werd opgevolgd, aanvaardt de fabrikant geen aansprakelijkheid.

De informatie in deze gebruiksaanwijzing zijn als volgt gekenmerkt:



### **Gevaar!**

Waarschuwing voor lichamelijk letsel of milieuschade.



### **Gevaar voor elektrische schok!**

Waarschuwing voor lichamelijke letsels door elektrische schok.



## Let op!

Waarschuwing voor materiële schade.



## Aanwijzing:

*Aanvullende informatie.*

- Cijfers op afbeeldingen (**1**, **2**, **3**, ...)
  - kentekenen afzonderlijke delen;
  - zijn doorlopend genummerd;
  - refereren naar de passende getallen in de haakjes (**1**), (**2**), (**3**) ... in de naburige tekst.
- Handelingen, waarbij op de volgorde moet worden gelet, zijn genummerd.
- Handelingen met willekeurige volgorde zijn met een punt gekenmerkt.
- Lijsten zijn met een streep gekenmerkt.

## 3. Veiligheid

### 3.1 Voorgeschreven gebruik van het systeem

Het apparaat is uitsluitend bestemd voor privégebruik in huis- en tuinomgeving.

#### Toegelaten pompvloeistof

Zuiver-water-dompelpompen: zuiver water

Afvalwater-dompelpompen:

zuiver of afvalwater

- Het aandeel aan zwevende deeltjes in het afvalwater mag niet meer dan 5% bedragen.
- Het aandeel aan vaste stoffen in het afvalwater mag de bij de technische gegevens aangegeven korrelgrootte niet overschrijven.

Elke andere vorm van gebruik geldt als niet doelmatig en is niet toegelaten.

#### Typische toepassingsgebieden

- Uitpompen van tanks, waterbekkens, zwembaden, zinkputten of overstroomde ruimten.
- Besproeien van tuinen en gazons.

#### Verboden gebruik

Het apparaat is niet voor

- het pompen van vloeistoffen met een temperatuur > 35 °C.
- drinkwatertoevoer of het pompen van levensmiddelen.
- het pompen van zout water.

- het pompen van explosieve, ontvlambare, agressieve of gevaarlijke stoffen en faecaliën.
  - commercieel of industrieel gebruik.
  - permanente circulatie (vijver).
- Personen (met inbegrip van kinderen en jongeren) mogen het apparaat niet gebruiken als ze
- over beperkte lichamelijke en/of mentale vaardigheden beschikken,
  - onvoldoende waarnemingsvermogen hebben,
  - onvoldoende ervaring en/of kennis met resp. in de omgang met het apparaat hebben of
  - de handleiding niet gelezen en begrepen hebben.

Voor schade door foutief gebruik aanvaardt de fabrikant geen verantwoordelijkheid. Door onreglementair gebruik, veranderingen aan het toestel of door gebruik van onderdelen die niet door de fabrikant gekeurd en vrijgegeven zijn, kunnen niet te voorzien schade-ingen ontstaan!

### 3.2 Algemene veiligheidsvoorschriften

- Neem bij gebruik van dit apparaat de volgende veiligheidsvoorschriften in acht om gevaar voor personen of materiële schade te voorkomen.
- Neem wettelijke richtlijnen of voorschriften ter preventie van ongevallen voor de omgang met pompompen in acht.
- Neem bij gebruik van het apparaat in zwembaden en tuinvijvers en hun bescherm bereik de bepalingen volgens DIN VDE 0100 -702, -738 in acht. Ook eventuele plaatselijke voorschriften moeten worden gevolgd.
- Voor de beveiliging van het apparaat moet een automatische differentieelschakelaar (RCD) met een nominale foutstroom van maximaal 30 mA worden gebruikt.



#### Algemeen gevaar!

Gebruik het apparaat niet als er personen in contact staan met de pompvloeistof (bijv. in het zwembad of de tuinvijver)!

De volgende restructies blijven bij het gebruik van pompompen principieel bestaan – ze kunnen ook door veiligheidsvoorzieningen niet volledig worden vermeden.

**⚠ Gevaar door omgevingsinvloeden!**  
 Gebruik het apparaat niet in ruimten waar explosiegevaar bestaat of in de buurt van ontvlambare vloeistoffen of gassen!

**⚠ Gevaar door heet water!**  
 Als de uitschakeldruk van de drukschakelaar door slechte drukverhoudingen of door een defecte drukschakelaar niet wordt bereikt, kan het water in het apparaat verhit raken door interne circulatie.  
 Daardoor kunnen beschadigingen en lekken optreden aan het apparaat en de aansluitleidingen, waardoor heet water kan ontsnappen. Verbrandingsgevaar!  
 " Apparaat max. 5 minuten tegen gesloten drukleiding laten werken.  
 " Apparaat van het stroomnet scheiden en laten afkoelen. Correcte werking van de installatie laten controleren vooraleer deze opnieuw in gebruik te nemen.

**⚠ Gevaar door elektriciteit!**  
 Raak de netstekker nooit aan met natte handen! Trek de stekker nooit aan het snoer uit het stopcontact.  
 Het apparaat mag alleen worden aangesloten aan veiligheidscontactdozen die deskundig geïnstalleerd, geaard en getest zijn. Netspanning en afzekering moeten overeenstemmen met de Technische gegevens. Apparaat altijd optillen of transporteren aan de handgreep, nooit aan het netsnoer of de drukslang.  
 Verlengsnoeren moeten een voldoende grote aderdiameter hebben. Kabeltrommels moeten volledig afgerold zijn.  
 Netsnoer en verlengsnoer niet knikken, kneuzen, rukken of overrijden; tegen scherpe kanten, olie en hitte beschermen.  
 Het verlengsnoer mag niet in contact komen met de te pompen vloeistof.  
 Vóór werkzaamheden aan het toestel, de stekker uit het stopcontact trekken.

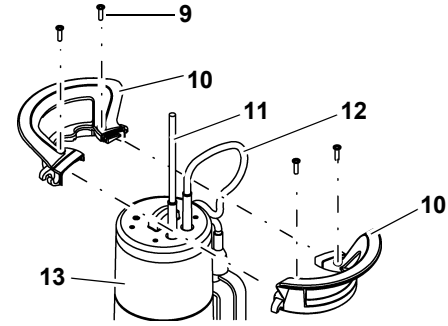
**⚠ Gevaar voor elektrische schok door gebreken aan het apparaat!**  
 Controleer het apparaat, vooral net- en verlengsnoer, netstekker en vloterschakelaar, voor ieder gebruik op eventuele beschadigingen. Levensgevaar door elektrische schok!

Voer nooit zelf herstellingen uit aan het apparaat! Bij ondeskundig uitgevoerde herstellingen bestaat het risico dat vloeistof in het elektrische gedeelte van het apparaat dringt.

**⚠ Attentie!**  
**Om waterschade te vermijden, bijv. overstroomde kamers, veroorzaakt door storingen of gebreken van het apparaat:**  
 " Geschikte veiligheidsmaatregelen plannen, bijv.:  
 – Alarminrichting of  
 – opvangbekken met bewaking  
 De fabrikant aanvaardt geen aansprakelijkheid voor eventuele schade die veroorzaakt wordt door  
 – foutief gebruik van het apparaat.  
 – overbelasting van het apparaat door permanent gebruik.  
 – gebruik of bewaring van het apparaat zonder vorstbescherming.  
 – het uitvoeren van eigenmachtige veranderingen aan het apparaat. Reparaties aan elektrische apparaten mogen alleen worden uitgevoerd door een elektromonteur!  
 – het gebruik van onderdelen die niet door de fabrikant gecontroleerd en vrijgegeven zijn.  
 – het gebruik van ongeschikt installatiemateriaal (armaturen, aansluitleidingen, enz.).  
 Geschikt installatiemateriaal:  
 – drukbestendig (min. 10 bar)  
 – warmtebestendig (min. 100 °C)

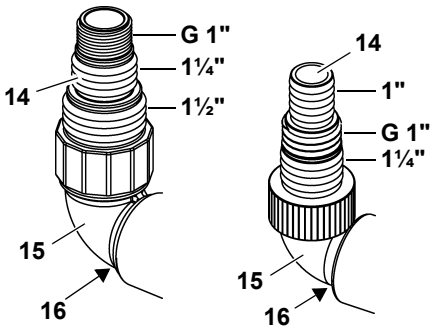
**4. Montage en plaatsing**

**4.1 Handgreep / Ophangoog monteren**



1. Voeg de twee helften van de handgreep (10) samen zoals afgebeeld. Geleid daarbij het netsnoer (11) en het snoer van de vlotterschakelaar (12) naar boven.
2. Verbind de handgreepdelen (10). Let erop dat de geleidingen aan de handgreepdelen in elkaar grijpen.
3. Schroef de handgreep met de vier schroeven (9) aan de behuizing van het apparaat (13). Gebruik alleen de meegeleverde schroeven.

## 4.2 Drukleiding aansluiten



PS 18000 SN

Alle andere modellen

1. Bij maximale drukleidingsdiameter: kleiner aansluitstuk aan de multiadapter (14) afsnijden.



### Aanwijzing

*De beste pompcapaciteit wordt bereikt met de maximale drukleidingsdiameter.*

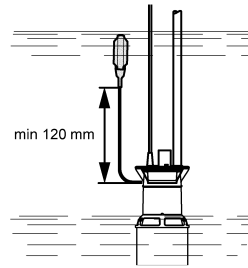
2. Multiadapter (14) in het hoekaansluitstuk (15) schroeven.
3. Hoekaansluitstuk incl. multiadapter in de drukaansluiting (16) schroeven.
4. Drukleiding op multiadapter (14) schuiven en met een slangklem bevestigen.

## 4.3 Kabel vlotterschakelaar bevestigen

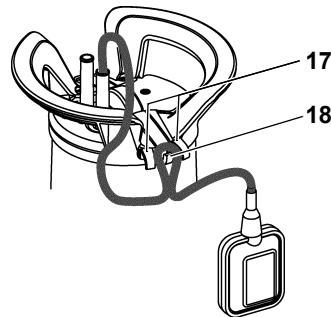


### Aanwijzing

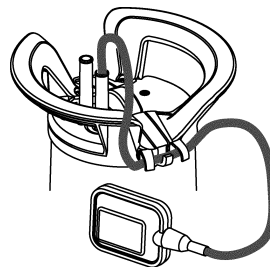
*Bevestig de kabel van de vlotterschakelaar zo dat de afstand tussen kabelhouder en vlotterschakelaar min. 120 mm bedraagt. Als de minimumafstand tussen kabelhouder en vlotterschakelaar onderschreden is, bestaat het risico dat de vlotterschakelaar de pomp niet inschakelt.*



- Vorm een lus met de vlotterschakelaarkabel. Leg de lus zoals afgebeeld over de middelste klemhaak (18) van de kabelhouder en geleid de kabel van de vlotterschakelaar onder de beide buitenste klemhaken (17).



De volgende afbeelding tot de bevestigde vlotterschakelaarkabel:



### Let op!

De vlotterschakelaarkabel kan beschadigd worden.

Trek nooit aan de vlotterschakelaarkabel om de positie in de kabelhouder te veranderen! Volg bij het losmaken van de vlotterschakelaarkabel de aangegeven stappen in omgekeerde volgorde.

## 4.4 Opstel instructies

- Benodigde ruimte ca. 50 cm x 50 cm. Voor een probleemloze werking van de vlotterschakelaar moet deze zich vrij kunnen bewegen.
- De in de Technische gegevens vermelde bedrijfsdiepte mag niet worden overschreden, het apparaat mag niet dieper in het water worden gedompeld.
- Plaats de pomp zo dat de aanzuigopeningen niet geblokkeerd kunnen worden door vreemde voorwerpen. Plaats de pomp eventueel op een onderlaag.
- Zorg ervoor dat de pomp stabiel staat.

### **Gevaar voor elektrische schokken door gebroken kabels!**

Apparaat niet optillen of transporteren aan de kabels of de drukslang! De kabels en de drukslang zijn niet geschikt voor de trekbelasting door het gewicht van het apparaat.

## 4.5 Apparaat plaatsen

1. Pomp lichtjes schuin in de te pompen vloeistof dompelen, opdat zich aan de onderkant geen luchtpolster vormt. Hierdoor zou het aanzuigen worden verhinderd. Zodra de pomp is ingedompeld, kan ze weer worden opgericht.
2. Laat de pomp op de bodem van het vloeistofreservoir zakken. Bevestig een voldoende sterk touw aan het ophangoog om de pomp te laten zakken. De pomp kan ook hangend aan een touw worden gebruikt.
3. Voor u de pomp opnieuw in gebruik neemt, moet u erop letten dat de pompleiding volledig leeg is. Indien nodig de pomp ontluichten.

## 5. Bediening

### 5.1 In- en uitschakelen

#### TP 6600

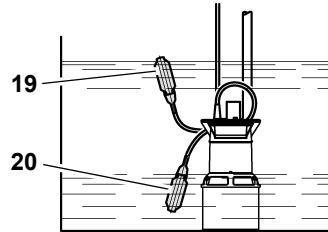
Zodra het apparaat aangesloten is op het net, start het onmiddellijk.

Als u het apparaat van het stroomnet scheidt, valt het stil.

#### Alle andere modellen

Nadat u het apparaat aangesloten hebt op het stroomnet, wordt het door de vlotterscha-

kelaar automatisch ingeschakeld (19) en uitgeschakeld (20). Het schakeltijdstip is afhankelijk van het waterpeil.



### In- en uitschakeltijdstip van de pomp verstellen

De positie van de vlotterschakelaarkabel in de kabelhouder kan veranderd worden. Hierdoor wordt de afstand tussen in- en uitschakelpunt van de pomp versteld:

- vlotterschakelaar aan "korte kabel": in- en uitschakelpunt liggen dicht bijeen.
- vlotterschakelaar aan "lange kabel": in- en uitschakelpunt liggen ver uiteen.

### **Let op!**

Het apparaat kan drooglopen en daardoor beschadigd worden.

De vlotterschakelaar moet naar boven en onder altijd beweegbaar blijven, zodat het apparaat in- en uitgeschakeld kan worden.

### **Gevaar door storingen aan het apparaat!**

Sluit met behulp van geschikte maatregelen uit dat bij storingen aan het apparaat gevolgschade kan ontstaan door de overstroming van kamers. Dit kan bijvoorbeeld worden bereikt door het gebruik van een alarminstallatie of een reservepomp.

### **Gevaar!**

Laat de pomp niet tegen een gesloten pompleiding lopen.

### 5.2 Plat afzuigen (modellen TPF ...)

- Bind de vlotterschakelaar naar boven wijzend vast aan de handgreep, daar plat afzuigen anders niet mogelijk is.

**✳ Materiële schade door drooglopen van het apparaat mogelijk!**

Het apparaat kan oververhitten en beschadigd worden, daar bij plat afzuigen de koelfunctie van het pompmedium ontbreekt. De thermoschakelaar reageert.

- Plat afzuigen slechts gedurende korte tijd.
- Apparaat bewaken tijdens het plat afzuigen.

## 6. Onderhoud

**⚠ Gevaar!**

**Voor alle onderhouds- en reinigingswerkzaamheden de stekker uit het stopcontact trekken.**

Andere dan de in dit hoofdstuk beschreven onderhouds- of reparatiewerkzaamheden mogen uitsluitend door geschoold personeel worden uitgevoerd.

### 6.1 Regelmatig onderhoud

Om ervoor te zorgen dat het apparaat altijd storingsvrij werkt, is regelmatig onderhoud noodzakelijk. Dit geldt ook als het apparaat gedurende langere tijd niet wordt ingeschakeld (bijv. bij gebruik in zinkputten).

#### Apparaat reinigen

1. Spoel de pomp met schoon water. Hardnekkige verontreinigingen, bijv. algen, verwijdert u met een borstel en reinigingsmiddel.
2. Binnenkant van de pomp spoelen: pomp onderdempelen in zuiver water en even inschakelen.

#### Loopwiel reinigen

1. Kruiskopschroeven aan de bodemplaat van het apparaat losdraaien. Evt. de twee klemmen aan de bodemplaat van het apparaat met een schroevendraaier achteruit drukken.
2. Bodemplaat verwijderen.
3. Loopwiel reinigen.
4. Bodemplaat weer aanbrengen en vastschroeven. Evt. klemmen weer bevestigen.

## 6.2 Apparaat bewaren

**✳ Let op!**

**Vorst vernielt apparaat en toebehoren omdat deze altijd water bevatten!**

- Als er kans op vorst bestaat, moet het apparaat samen met het toebehoren worden opgeborgen.

## 7. Problemen en storingen

**⚠ Gevaar!**

**Alvorens u met werkzaamheden aan het apparaat begint: trekt u de stekker uit het stopcontact.**

### 7.1 Foutopsporing

#### Pomp loopt niet:

- Er is geen netspanning.
  - Controleer het snoer, de stekker, het stopcontact en de zekering.
- De netspanning is te laag.
  - Gebruik een verlengsnoer met voldoende grote aderdiameter.
- Motor oververhit, motorbeveiliging geactiveerd.
  - Verwijder de oorzaak van de oververhitting (pomp geblokkeerd door vreemd voorwerp?).
  - Na het afkoelen wordt het apparaat automatisch opnieuw ingeschakeld.
- De vlotterschakelaar schakelt de pomp bij stijgend waterpeil niet in.
  - Controleer of de vlotterschakelaar voldoende bewegingsvrijheid heeft. Als het apparaat ondanks voldoende bewegingsvrijheid van de vlotterschakelaar niet wordt ingeschakeld: apparaat insturen naar de servicevestiging in uw land.

#### Motor bromt, pomp start niet:

- Loopwiel geblokkeerd door vreemd voorwerp.
  - Loopwiel reinigen.

#### Pomp loopt maar pompt niet goed:

- Pompopvoerhoogte te groot.
  - Neem de maximale pompopvoerhoogte in acht (zie Technische gegevens).
- Drukleiding geknikt.
  - Leg de drukleiding recht.

- Drukleiding lek.
  - Dicht de drukleiding af, trek de schroeven van de schroefklemmen aan.

### **Pomp is zeer luid:**

- Pomp zuigt lucht aan.
  - Controleer of de watervoorraad voldoende groot is.
  - Vreemd voorwerp (apparaat reinigen).
  - Manuele modus ingesteld (plat afzuigen).
  - Houd de pomp schuin terwijl u ze in de vloeistof dompelt.

### **Pomp loopt permanent:**

- De vlotterschakelaar bereikt de onderste positie niet.
  - Controleer of de vlotterschakelaar voldoende bewegingsvrijheid heeft.

## **8. Reparatie**



### **Gevaar!**

Reparaties aan elektrische werktuigen mogen alleen uitgevoerd worden door elektrotechnici!

Defecte elektrische apparaten kunnen voor reparatie naar de servicevestiging in uw land worden gestuurd. Het adres vindt u bij de lijst met onderdelen.

Geef bij inzending voor reparatie een omschrijving van het vastgestelde defect.

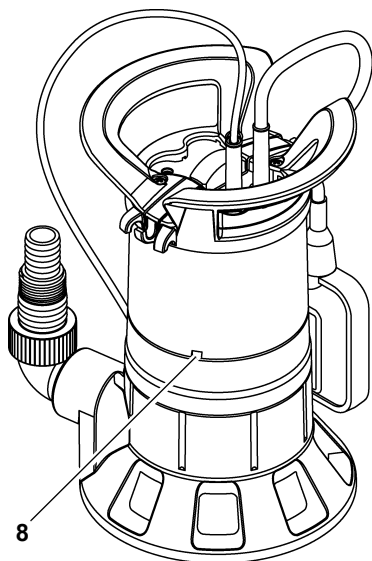
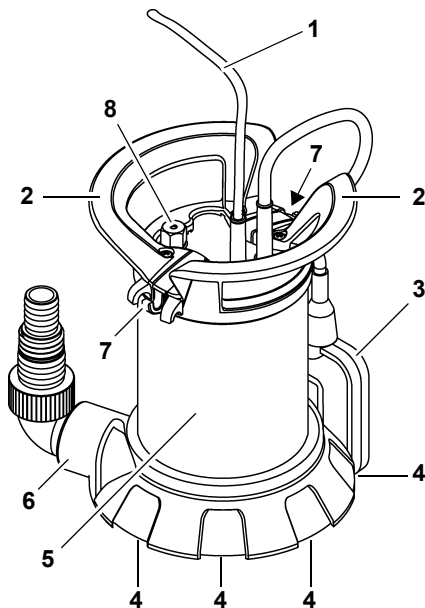
## **9. Verwijdering**



Elektrische apparaten horen niet in het huisvuil. Volgens de Europese Richtlijn 2002/96/EG op oude elektrische en elektronische apparaten moet gebruikte elektrische apparatuur afzonderlijk ingezameld en op een milieuvriendelijke manier verwerkt worden.

Meer informatie over mogelijkheden voor de verwijdering van afgedankte apparatuur krijgt u bij uw gemeente- of stadsbestuur. Het verpakkingsmateriaal kan volledig worden gerecycleerd.

## 1. Maskinen i overblik



- 1 Strømkabel med stik
- 2 Håndgreb / ophængningsøske
- 3 Svømmeafbryder (ikke på TP 6600)
- 4 Indsugning

- 5 Pumpehus
- 6 Tryktilslutning, inkl. vinkelstykke med multiadapter
- 7 Niveauregulering via svømmeafbryder
- 8 Udluftning (stilling alt efter model)

## 2. Læs venligst først!

- Læs betjeningsvejledningen helt igennem før ibrugtagningen. Vær særlig opmærksom på sikkerhedsanvisningerne.
- Denne betjeningsvejledning henvender sig til personer med tekniske kendskaber i omgangen med apparater af den her beskrevne type. Har du ingen erfaring ved brug af sådanne apparater, bør du få hjælp fra en mere erfaren person.
- Hvis du skulle konstatere en transportskade kontakt da omgående din forhandler. Tænd ikke for apparatet!
- Bortskaf emballagen på en miljørigtig måde. Bring den til den nærmeste genbrugsstation/-container.
- Opbevar dokumenter, der følger med dette apparat, for at du kan slå op i dem efter behov. Opbevar kvitteringen til eventuelle garantikrav.
- Udlånes eller sælges apparatet, skal alle medleverede dokumenter følge med.
- Producenten påtager sig intet ansvar for skader, som opstår, fordi denne betjeningsvejledning ikke er blevet fulgt.

Informationerne i denne betjeningsvejledning er markeret som følger:



**Fare!**

Advarer mod personskader eller miljøskader.



**Risiko for stød!**

Advarer mod personskader på grund af elektricitet.



**NB!**

Advarer mod tingskader.



**OBS:**

Supplerende informationer.

- Tallene på billederne (1, 2, 3, ...)
  - markerer enkeltdele;



- er fortløbende gennemnummereret;
- refererer til de tilsvarende numre i parenteserne (1), (2), (3), ... i den tilhørende tekst.
- Handlingsanvisninger, ved hvilke rækkefølgen skal overholdes, er gennemnummereret.
- Handlingsanvisninger med vilkårlig rækkefølge er markeret med et punkt.
- Opstillingen er markeret med en streg.

## 3. Sikkerhed

### 3.1 Korrekt anvendelse

Pumpen er udelukkende beregnet til privat brug til afvanding i hus og have.

#### Tilladt væske

Rentvandspumper: rent vand

Spildevandspumper:

Rent eller snavset vand

- Andelen af partikler i spildevandet må ikke være større end 5%.
- Partikelstørrelsen i det snavsede vand må ikke overstige den maks. angivne kornstørrelse i de tekniske data.

Al anden brug anses som værende i modstrid med anvendelsesformålet og er forbudt.

#### Typiske anvendelsesområder

- Oppumpning fra beholdere, vandbassiner, svømmebassiner, drænbrønde eller oversvømmede rum.
- Vanding af haver og græsplæner

#### Ukorrekt anvendelse

Apparatet er ikke beregnet til

- pumpning af væske med en temperatur > 35 °C.
- drikkevandsforsyning eller pumpning af levnedsmidler.
- pumpning af saltvand.
- pumpning af eksplosive, brændbare, aggressive eller sundhedsfarlige stoffer samt fækalier.
- erhvervsmæssig eller industriel brug.
- konstant cirkulation (dam).

Pumpen må ikke benyttes af personer (inklusive børn og unge)

- med fysisk og/eller psykisk handicap,
- med nedsatte sanser,
- med utilstrækkelig erfaring og/eller kendskab til omgangen med pumpen, eller
- som ikke har læst og forstået betjeningsvejledningen.

Producenten påtager sig intet ansvar for skader, som opstår som følge af ukorrekt anvendelse.

Ved anvendelse i modstrid med anvendelsesformålet, ved ændringer på apparatet eller ved brug af dele, som ikke er testet eller godkendt af producenten, kan der opstå alvorlige skader!

### 3.2 Generelle sikkerhedshenvisninger

- Følg de efterfølgende sikkerhedsoplysninger ved brugen af denne pumpe, så personskader og tingskader undgås.
- lagttag de lovmæssige regler eller ulykkesforebyggende bestemmelser ved omgang med dykpumper.
- Ved anvendelse af pumpen i svømmebassiner og havedamme og i disses beskyttelseszoner skal bestemmelserne iht. DIN VDE 0100 -702, -738 overholdes. Lokale forskrifter skal ligeledes overholdes.
- Pumpen skal sikres med et fejlstrømsrelæ (HFI-relæ), som slår fra ved en fejlstrøm på maks. 30 mA.



#### Generel fare!

Pumpen må ikke benyttes, hvis personer har kontakt med den væske, der skal suges op (f.eks. i svømmebassiner eller havedamme)!

De følgende risici består primært ved anvendelse af dykpumper – de kan heller ikke udelukkes helt med sikkerhedsforanstaltninger.



#### Fare på grund af ydre påvirkninger!

Apparatet må ikke anvendes i rum, der er udsat for eksplosionsfare eller i nærheden af brandfarlige væsker eller gasser!



#### Fare gennem varmt vand!

Hvis pressostatens frakoblingstryk pga. dårlige trykforhold eller en defekt pressostat ikke opnås, kan vandet i apparatet blive opvarmet gennem intern cirkulation.

Herved kan der opstå skader og utætheder på pumpen og tilslutningsledningerne, og varmt vand kan træde ud. Risiko for forbrændinger!

- Pumpen må kun køres maks. 5 minutter mod en lukket trykledning.
- Adskil pumpen fra strømmettet og lad den køle af. Inden gentagen ibrugtagning skal

det af fagpersonale kontrolleres, at anlægget fungerer fejlfrit.

### Fare på grund af strøm!

Tag ikke om stikket med våde hænder! Stikket trækkes altid ud i selve stikket, ikke i kablet.

Tilslutningen må kun ske med beskyttelseskontakt-stikdåser, som er korrekt installeret, jordet og kontrolleret. Netspænding og beskyttelse skal overholde de tekniske data.

Løft og transporter altid pumpen i håndgrebet, aldrig i kablet eller trykslangen.

Forlængerkabler skal have et tilstrækkeligt stort tværsnit. Kabeltromler skal være rullet helt ud.

Strømkabel og forlængerledning må ikke knækkes, klemmes, strækkes eller køres over; de skal beskyttes mod skarpe kanter, olie og varme.

Forlængerledningen skal lægges således, at den ikke kommer i kontakt med den væske, der skal pumpes.

Før der arbejdes på apparatet, skal stikket trækkes ud.

### Fare for elektrisk stød på grund af en defekt pumpe!

Kontroller altid pumpen, især strøm- og forlængerkabel, netstik og svømmeafbryder for evt. skader, før pumpen tages i brug. Livsfare på grund af elektrisk stød!

Du må ikke selv udføre reparationer på maskinen! Ved ukyndige reparationer er der fare for, at væsken trænger ind i apparatets elektriske dele.

### OBS!

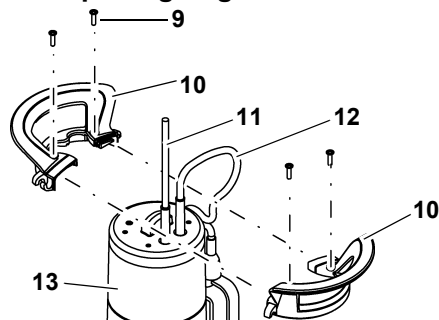
For at undgå vandskader, f. eks. over-svømmede lokaler, medført af apparatfejl eller -mangler:

- Planlæg egnede sikkerhedsforanstaltninger, f.eks.:
  - alarm eller
  - opsamlingsbeholder med overvågning
- Producenten overtager intet ansvar for evt. skader, der opstår ved, at
  - pumpen ikke blev brugt iht. tilsigtet brug.
  - pumpen blev overbelastet gennem vedvarende drift.
  - pumpen ikke blev brugt og opbevaret frostbeskyttet.

- der blev gennemført egenrådige ændringer på pumpen. Reparationer på el-udstyr må kun gennemføres af el-fagfolk!
  - der blev anvendt reservedele, der ikke er afprøvet og godkendt af producenten.
  - der blev anvendt uegnet reparationsmateriale (armaturer, tilslutningsledninger osv.).
- Egnet installationsmateriale:
- trykbestandig (min. 10 bar)
  - varmebestandig (min. 100 °C)

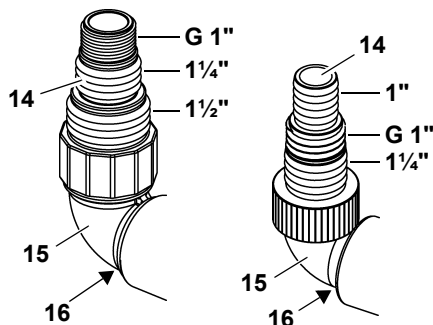
## 4. Montering og opstilling

### 4.1 Montering af håndgreb / ophængningsøske



1. Sæt håndgrebets to dele (10) sammen, som vist på billedet.  
Før strømkablet (11) og svømmeafbryders kabel (12) opad og ud.
2. Forbind håndgrebets to dele (10). Sørg for, at delenes føringer griber ind i hinanden.
3. Skru håndgrebet fast på (9) pumpehuset (13) med de fire skruer. Brug kun de vedlagte skruer.

### 4.2 Tilslut trykledning



PS 18000 SN

Alle andre modeller

1. Ved størst mulig valgt diameter på trykledning:

Skær en mindre tilslutningsenhed på multiadapteret (14) af.

### **i** OBS

Den bedste ydelse opnås ved at vælge en trykledning med størst mulig diameter.

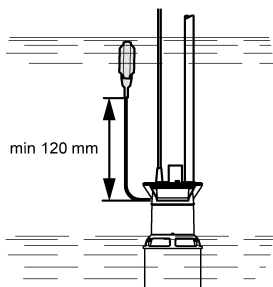
2. Skru multiadapteret sammen(14) med vinkelstykket (15) .
3. Skru vinkelstykket inkl. multiadapter fast i tryktilslutningen (16).
4. Skub trykledningen på multiadapteret (14) og fikser den med et spændebånd.

## 4.3 Montering af svømmeafbryderens kabel

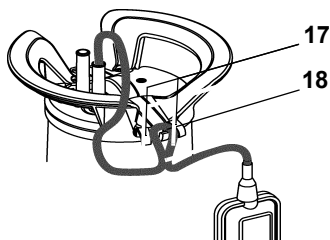
### **i** OBS

Fastgør svømmerkablet, så afstanden mellem kabelholderen og svømmeafbryderen er mindst 120 mm.

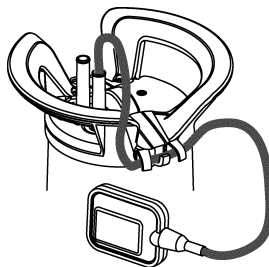
Når minimumsafstanden mellem kabelholder og svømmeafbryder underskrides, er der risiko for at svømmeafbryderen ikke tænder for dykkerpumpen.



- Lav en løkke med kablet. Læg løkken, som vist på billedet, over kabelholderens midterste klemmekrog (18) og før kablet under begge de udvendige klemmekroge (17).



Efterfølgende billede viser svømmeafbryderens fastgjorte kabel:



### **#** NB!

Svømmeafbryderens kabel kan tage skade. Træk aldrig i kablet, for at flytte kabelholderen!

Løsn kablet ved at gå frem i omvendt rækkefølge.

## 4.4 Opstilling

- Pladsbehov ca. 50 cm x 50 cm. Svømmeafbryderen skal kunne bevæge sig frit for at kunne fungere optimalt.
- Pumpen må kun nedsænkes så langt i vandet, som angivet i de tekniske data.
- Opstil pumpen, så indsugningen ikke kan blokeres af fremmedlegemer. Sæt om nødvendigt pumpen på et underlag.
- Sørg for, at pumpen står stabilt.



### **Fare for elektrisk stød på grund af afrevne kabler!**

Pumpen må hverken løftes eller transporteres i kablet eller i trykslangen! Kablet og trykslangen er ikke dimensioneret til trækbelastningen fra pumpens vægt.

## 4.5 Opstilling af pumpen

1. Nedsenk pumpen en smule skråt i den væske, der skal opsuges, så der ikke dannes luftblærer på undersiden. Dette ville forhindre opsugning. Så snart pumpen er sat ned i vandet, kan den rettes op igen.

2. Pumpen tømmes på væskebeholderens bund.

Der skal anvendes en tyk wire til nedfiring, som fastgøres til pumpens ophængningsøse.

Pumpen kan også anvendes, når den hænger i en wire.

3. Kontroller ved fornyet brug, om pumpeledningen er tørt helt. Udluft pumpen om nødvendigt.

## 5. Drift

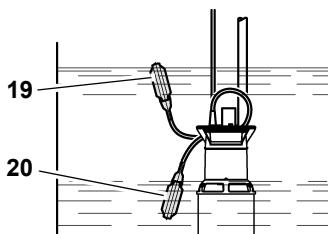
### 5.1 Start og stop

#### TP 6600

Når pumpen er blevet sluttet til strømnettet, tændes den med det samme.  
Når strømmen er slået fra igen, slukker den.

#### Alle andre modeller

Når du har sluttet pumpen til strømnettet, tænder og slukker svømmeafbryderen (19) automatisk (20). Start/stoptidspunktet er afhængig af vandstanden.



#### Justering af pumpens start/stoptidspunkt

Svømmeafbryderens kabels stilling i kabelholderen kan ændres. Herved justeres afstanden mellem pumpens start- og stoptidspunkt:

- Svømmeafbryder ved "kort kabel": startpunkt og stoppunkt ligger tæt sammen.
- Svømmeafbryder ved "langt kabel": startpunkt og stoppunkt ligger langt fra hinanden.

#### **NB!**

Pumpen kan løbe tør og tage skade. Svømmeafbryderen skal altid være frit bevægelig foroven og forneden, så pumpen kan tænde og slukke.

#### **Fare på grund af en defekt pumpe!**

Sørg for via egnede foranstaltninger, at der ikke opstår følgeskader såsom oversvømmede rum på grund af en defekt pumpe. Det kan undgås ved f.eks. at installere et alarmanlæg eller en reservepumpe.

#### **Fare!**

Tænd ikke for pumpen, hvis der er lukket for pumpeledningen.

### 5.2 Overfladesugning (model TPF ...)

- Bind svømmeafbryderen fast til håndgrebet og lad den pege opad, da en overfladesugning ellers ikke er mulig.

#### **Risiko for materielle skader på grund af tørløb!**

Dykpumpen kan løbe varm og tage skade, da mediets kølefunktion mangler ved fladsugning. Termosikringen slår fra.

- Overfladesugning må kun foretages i kort tid.
- Hold øje med pumpen under overfladesugningen.

## 6. Pumpepleje

#### **Fare!**

Tag netstikket ud før al pleje og rengøring.

Anden form for vedligeholdelse eller reparation end det, der er beskrevet i dette kapitel, må kun udføres af fagfolk.

### 6.1 Regelmæssig pleje

For at pumpen altid fungerer fejlfrit, skal den plejes regelmæssigt. Det gælder også, hvis den ikke tændes i længere tid (f.eks. ved brug i drænbrønde).

#### Rengøring af pumpen

1. Pumpen skylles af med rent vand. Fastsiddende snavs, f.eks. algeaflejringer, fjernes med en børste og et rengøringsmiddel.
2. For at kunne skylle pumpen af indvendigt, dykkes pumpen ned i en beholder med rent vand og startes kort.

#### Rengør løbehjul

1. Løsn krydskærnskruen på pumpens bundplade.  
Tryk evt. de to klemmer på pumpens bundplade bagud med en skruetrækker.
2. Løft bundpladen af.
3. Rengør løbehjulet.

4. Sæt bundpladen i igen og skru den godt fast og fikser den om nødvendigt med klemmerne.

## 6.2 Opbevaring af apparatet



**NB!**

**Frost ødelægger apparat og tilbehør, da disse indeholder vand!**

- Er der risiko for frost skal apparatet og tilbehøret afmonteres og opbevares beskyttet mod frost.

## 7. Problemer og forstyrrelser



**Fare!**

**Før alt arbejde på maskinen:  
Træk netstikket ud.**

### 7.1 Fejlsøgning

**Pumpen kører ikke:**

- Ingen strøm.
  - Kabel, stik, stikdåse og sikring kontrolleres.
- For lav netspænding.
  - Benyt et forlænger-kabel med et tilstrækkeligt stort tværsnit.
- Motor overophedet, motorbeskyttelse udløst.
  - Fjern årsagen til overophedningen (er pumpen blokeret af fremmedlegemer?)
  - Efter afkølingen genstarter pumpen automatisk.
- Svømmeafbryderen tænder ikke for pumpen, når vandstanden stiger.
  - Kontroller, at svømmeafbryderen kan bevæge sig frit.

Hvis pumpen ikke tændes på trods af, at svømmeafbryderen kan bevæge sig frit:

Send pumpen til reparation på et serviceværksted i dit land.

**Motoren larmer, starter ikke:**

- Løbehjulet blokeret af fremmedlegemer.
  - Rengør løbehjulet.

**Pumpen kører, men suger ikke rigtigt:**

- Pumpehøjde for høj.
  - Maksimal pumpehøjde skal overholdes (se "Tekniske data").
- Trykledning knækket.

- Trykledning lægges lige.
- Trykledning utæt.
  - Trykledning tættes, skrueforbindelserne spændes efter.

**Pumpen kører meget larmende:**

- Pumpen suger luft ind.
  - Kontroller, at der er nok vand tilbage.
  - Fremmedlegemer (rengør pumpen)
  - Tændt for manuel drift (overfladesugning).
  - Pumpen holdes skævt ved nedsænkningen i væsken.

**Pumpen kører konstant:**

- Svømmeafbryderen når ikke den nederste position.
  - Kontroller, at svømmeafbryderen kan bevæge sig frit.

## 8. Reparation



**Fare!**

Reparationer på el-værktøj må kun foretages af autoriserede elektrikere!

El-værktøj, som skal repareres, kan sendes til reparation på et lokalt autoriseret serviceværksted. Adressen finder du i reservedelslisten.

Ved indsendelse til reparation skal den fastslåede fejl beskrives.

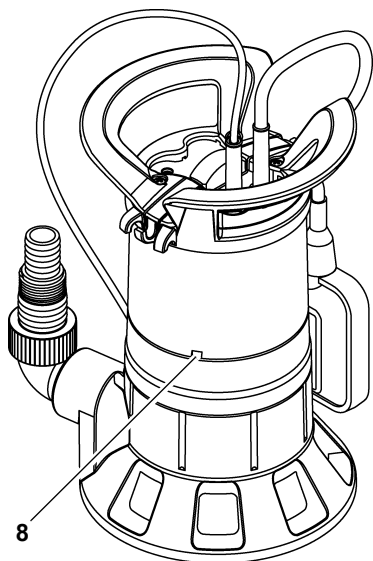
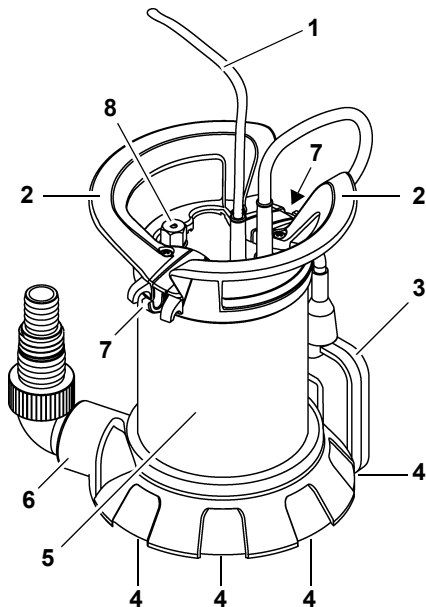
## 9. Bortskaffelse



Elektriske apparater må ikke smides ud sammen med den almindelige husholdningsaffald. Iht. det europæiske direktiv 2002/96/EF om elektriske og elektronisk affald skal brugte elektriske apparater skilles ad, sorteres og afleveres til en godkendt genbrugsstation.

Du kan kontakte din kommune for flere oplysninger om affaldsordninger i dit område. Apparatets emballage kan genbruges.

## 1. Översikt över apparaten



- 1 Nätkabel med kontakt
- 2 Handtag/upphängningsögla
- 3 Flottör (inte vid TP 6600)
- 4 Insugsöppning

- 5 Pumphus
- 6 Tryckanslutning inkl. vinkelanslutning med multiadapter
- 7 Nivåreglering flottör
- 8 Avluftning (position beroende på modell)

## 2. Läs detta först!

- Läs denna bruksanvisning innan driftstart. Läs säkerhetsanvisningarna extra noga.
- Denna bruksanvisning riktar sig mot personer med tekniska färdigheter om apparater som beskrivs häri. Om du inte har erfarenhet av dylika apparater skall du ta hjälp av en erfaren person.
- Om du upptäcker en transportskada när du packar upp apparaten skall du genast kontakta din försäljare. Ta aldrig apparaten i drift!
- Släng förpackningsmaterialet miljökänt. Lämna det på en återvinningscentral.
- Spara alla underlag som levererades med denna apparat för framtida referens. Spara kvittot för eventuella garantiåtgärder.
- Om du lånar ut eller säljer apparaten skall du skicka med samtliga underlag.
- För skador som uppstår genom ej beaktande av denna bruksanvisning tar tillverkaren inget ansvar.

Informationen i denna bruksanvisning kännetecknas på följande sätt:



**FARA!**

Varnar för personskada eller skada på egendom.



**Risk för elektrisk stöt!**

Varnar för personskada av elektricitet.



**Varning!**

Varnar för sakskada.



**Anvisning:**

Ytterligare information.

- Nummer i bilder (1, 2, 3, ...)
- Kännetecknar enskilda komponenter;
- Har stegrande numrering;

- Hänvisar till motsvarande nummer inom klammer (1), (2), (3), ... i angränsande text.
- Anvisningar som måste beaktas i ordningsföljd har stegrande numrering.
- Anvisningar som kan göras i valfri ordning kännetecknas av en punkt.
- Listor kännetecknas av ett streck.

### 3. Säkerhet

#### 3.1 Ändamålsenlig användning

Apparaten är endast avsedd för privat bruk för tömning i hus och trädgård.

##### Tillåten transportvätska

Dränkbar pump för klart vatten: Klart vatten  
Dränkbar pump för smutsigt vatten: Klart eller smutsigt vatten

- Andelen partiklar i smutsigt vatten får inte överstiga 5 %.
- Partikelstorleken i smutsigt vatten får inte överstiga maximal storlek angiven i Tekniska data.

All annan användning faller under ej ändamålsenlig användning och är ej tillåten.

##### Typiskt användningsområde

- Tömning av behållare, vattenkar, simbassänger, schakt eller översvämmade utrymmen.
- Bevattning av trädgårdar och gräsmattor.

##### EJ ändamålsenlig användning

Apparaten är ej avsedd för

- Transport av vätskor med en temperatur överstigande 35 °C.
- Dricksvattenförsörjning eller transport av livsmedel.
- Transport av saltvatten.
- Transport av explosiva, brandfarliga, aggressiva eller hälsovådliga partiklar som fekalier.
- Kommersiell eller industriell användning.
- Kontinuerlig cirkulation (damm).

Personer (endast barn och unga) får inte använda apparaten när de har

- nedsatt fysisk och/eller mental hälsa,
- nedsatt sinnesförmåga,
- otillräcklig erfarenhet och/eller kännedom om hantering av apparaten, eller
- inte har läst och förstått bruksanvisningen.

För skador som uppstår genom ej ändamålsenlig användning övertar tillverkaren inget ansvar.

Genom ej ändamålsenlig användning, förändring av apparaten eller genom att använda delar som inte är godkända av tillverkaren, kan oförutsedda skador uppstå!

#### 3.2 Allmänna säkerhetsanvisningar

- Beakta följande säkerhetsanvisningar vid användning av denna apparat för att undvika fara för person eller sakskada.
- Beakta gällande föreskrifter eller arbetarskyddsföreskrifter för hantering av dränkbara pumpar.
- Rätta dig efter bestämmelserna enligt DIN VDE 0100 -702, -738 vid användning i simbassänger och dammar och i deras skyddsområde.  
Beakta vid behov även lokala föreskrifter.
- Apparaten måste avsakras med en jordfelsbrytare (RCD) med en felström på max 30 mA.



##### Allmän fara!

Använd inte apparaten när personer är i kontakt med vätskan som pumpas (t. ex. i simbassänger eller damm)!

Följande restriktioner uppstår vid drift med dränkbara pumpar – de kan inte helt uteslutas ens med säkerhetsåtgärder.



##### Fara vid yttre påverkan!

Använd inte apparaten i explosionsfarliga områden eller i närheten av brandfarliga vätskor eller gaser!



##### Fara genom hett vatten!

Om tryckbrytarens avstängningstryck inte nås på grund av dåliga tryckförhållanden eller en defekt tryckbrytare kan vattnet inne i apparaten värmas upp genom den interna cirkulationen.

Det kan leda till skador och otätheter på apparaten och anslutningsledningarna. Där kan hett vatten släppas ut. Skällningsrisk!

” Apparaten får köras max 5 minuter mot en stängd tryckledning.

” Skilj apparaten från el-nätet och låt den svalna. Innan anläggningen tas i drift igen skall dess felfria funktion kontrolleras av fackpersonal.



### Fara för elektricitet!

Ta inte i stickkontakten med våta händer!  
 Dra alltid ut nätkontakten genom att dra i kontakten, inte i kabeln.

Anslutning får endast ske till jordade uttag som är monterade av en utbildad elektriker, jordade och kontrollerade. Nätspänning och avsakring måste motsvara uppgifterna i Teknisk data.

Lyft och transportera alltid apparaten i handtaget, aldrig i anslutningskabel eller tryckslang.

Förlängningskabel måste vara av tillräcklig kabelarea. Kabeltrummor måste rullas ut fullständigt.

Nätkabel och förlängningskabel får inte böjas, krossas, dras i eller köras över; skydda från vassa kanter, olja och värme.

Lägg ut förlängningskabeln så att den inte kan hamna i vätskan.

Dra ut nätkabeln innan arbete på apparaten.



### Risk för elektrisk stöt vid fel på apparaten!

Kontrollera apparaten, särskilt nät- och förlängningskabel, nätkontakt och flottör, så att de inte är skadade, innan varje driftstart.

Livsfara vid elektrisk stöt!

Reparera inte apparaten på egen hand! Vid felaktig reparation finns risk för att vätska tränger in i elektriska komponenter i apparaten.



### OBS!

För att undvika vattenskadorna som t.ex. översvämmade utrymmen förorsakade genom apparatstörningar eller apparatfel

Planera lämpliga säkerhetsåtgärder t.ex.:

- Larmanordning eller
- uppsamlingskäril med övervakning

Leverantören tar in get ansvar för eventuella skador som förorsakas av att

- apparaten inte användas på avsedd sätt.
- apparaten överbelastades genom permanent drift.
- apparaten användes eller förvarades utan frostskydd.
- egenmäktiga förändringar utfördes på apparaten. Reparationer på el-apparater får bara utföras av behöriga elektriker!
- reservdelar användes som inte är kontrollerade och godkända av leverantören.

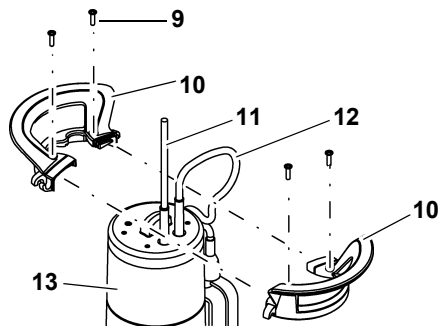
- olämpligt isoleringsmaterial (armaturer, anslutningsledningarna osv.) användes.

Lämplig isoleringsmaterial:

- tryckbeständig (minst 10 bar)
- värmebeständig (minst 100 °C)

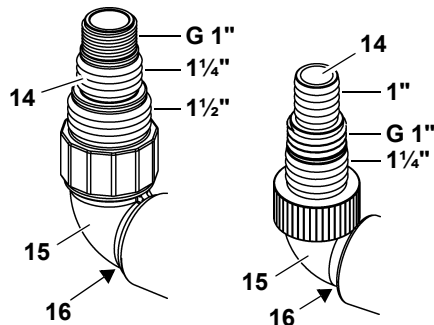
## 4. Montering och uppställning

### 4.1 Montera handtag/upphängningsögla



1. Sätt ihop de två handtagshalvorna (10) enligt bilden.  
 Dra därefter nätkabel (11) och flottörkabel (12) uppåt.
2. Sätt ihop handtagshalvorna (10). Se till så att spåren i handtagshalvorna griper tag i varandra.
3. Skruva fast handtaget med de fyra skruvarna (9) på pumphuset (13). Använd endast medföljande skruvar.

### 4.2 Anslut tryckledning



PS 18000 SN

Alla andra modeller

1. Vid största möjliga tryckledningsdiameter: Skär av en mindre anslutning på multiaadapter (14).



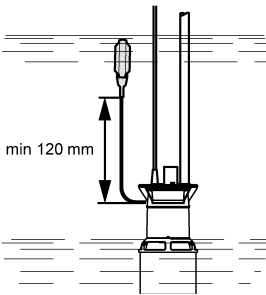
**i Anvisning**

Den bästa transporteffekten uppnås vid val av högsta möjliga tryckledningsdiameter.

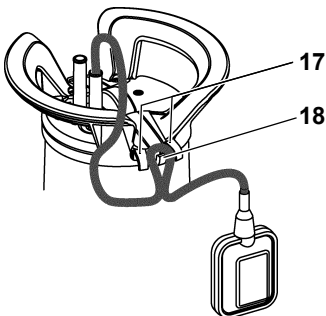
2. Skruva fast multiadapter (14) på vinkelanslutningen (15).
3. Skruva fast vinkelanslutning inkl. multiadapter på tryckanslutning (16).
4. Trä på tryckledningen på multiadapter (14) och skruva fast med en slangklämma.

**4.3 Sätt fast flottörkabel****i Anvisning**

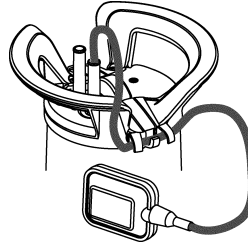
Sätt fast flottörkabeln så att avståndet mellan kabelfäste och flottör är minst 120 mm. När minimiavståndet mellan kabelhållaren och nivåvakten inte hålls finns risken att nivåvakten inte startar den dränkbara pumpen.



- Gör en ögla av flottörkabeln. Lägg ögla över kabelfästets mittersta klämma (18) enligt bilden och led flottörkabeln under de båda utanpåliggande klämmorna (17).



Bilden nedan visar den fastgjorda flottörkabeln:

**\* Varning!**

Flottörkabeln kan skadas.

Dra aldrig i flottörkabeln för att ändra positionen i kabelfästet!

Gör i omvänd ordning för att lossa flottörkabeln.

**4.4 Användaranvisning**

- Platsbehov ca. 50 cm x 50 cm.  
För att flottören skall fungera felfritt måste den kunna röra sig utan hinder.
- Sänk inte ner apparaten djupare än noterat driftdjup i den tekniska datan.
- Placera pumpen så att inte insugsöppningen kan blockeras av främmande föremål. Placera pumpen på ett underlag vid behov.
- Se till att pumpen står säkert.

**⚠ Risk för stöt vid trasig kabel!**

Lyft eller transportera inte apparaten i kabel eller tryckslangen! Kabeln och tryckslangen är inte anpassad för belastningen av apparatens vikt.

**4.5 Uppställning av apparaten**

1. Sänk ned pumpen på sidan så att ingen luftbubbla bildas på undersidan. Bubblor kan hindra insugningen. Så fort som pumpen sänkts ned kan den åter rätas upp.
2. Ställ ned pumpen på vätskebehållarens botten.  
Använd en kraftig lina för att förankra pumpen och fäst på pumpens upphängningsögla.  
Pumpen kan även användas hängandes i en lina.
3. Vid förnyad driftstart måste ledningen vara fullständigt tom. Avlufta eventuellt pumpen.

## 5. Drift

### 5.1 På- och avstängning

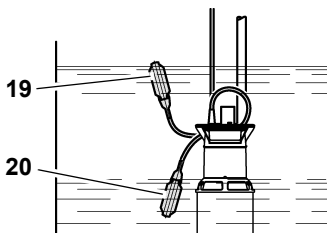
#### TP 6600

När apparaten ansluts till elnätet startar den omedelbart.

När apparaten kopplas bort från elnätet stannar den.

#### Alla andra modeller

När apparaten har anslutits till elnätet startar (19) och stannar (20) den automatiskt med flottören. Start/stopp är beroende av vattennivån.



#### Ändra pumpens start/stopp

Positionen för flottörens kabel i kabelhållaren kan ändras. Därigenom ändras avståndet mellan start/stopp:

- Flottör med "kort kabel": Start/stopp är nära varandra.
- Flottör med "lång kabel": Start/stopp är långt ifrån varandra.

#### Varning!

Apparaten kan torröras och därmed skadas. Flottören måste alltid kunna röra sig upp och ner så att den kan starta/stoppa apparaten.

#### Fara vid störningar på apparaten!

Uteslut följdskador vid översvämning i utrymmen vid skador på apparaten genom lämpliga åtgärder. Detta kan säkerställas med ett larmsystem eller en reservpump.

#### FARA!

Låt inte pumpen arbeta mot en stängd ledning.

### 5.2 Bottentömning (modell TPF ...)

- Placera flottören så att ingen bottentömning kan ske.

#### Saksador kan uppstå vid torrörning!

Apparaten kan gå varm och skador uppstå då vätskans kylfunktion försvinner vid bottentömning. Termobrytaren aktiveras.

- Bottentömning endast en kort period.
- Ha apparaten under uppsikt vid bottentömning.

## 6. Skötsel

#### FARA!

Innan allt skötsel- och rengöringsunderhåll skall nätkontakten dras ur.

Ytterligare underhålls- och reparationsarbeten som beskrivs i detta kapitel får endast utföras av utbildad fackman.

### 6.1 Regelbunden skötsel

För att apparaten alltid skall fungera felfritt krävs en regelbunden skötsel. Detta gäller även om apparaten inte används under en längre tid (t. ex. vid drift i säkerhetsschakt).

#### Rengöring av apparaten

1. Spola av pumpen med rent vatten. Svår nedsmutsning som t. ex. alger tas bort med borste och sköljmedel.
2. För att spola pumpens insida: Doppa ned pumpen i en behållare med rent vatten och starta en kort stund.

#### Rengöra pumphjul

1. Lossa krysspårskruven på apparatens bottenplatta.  
Tryck eventuellt de två klämmorna på bottenplattan bakåt med en skruvmejsel.
2. Ta bort bottenplattan.
3. Rengör pumphjul.
4. Sätt åter fast bottenplattan och skruva fast resp. kläm fast.

### 6.2 Förvara apparaten

#### Varning!

Frost förstör apparat och tillbehör då dessa innehåller vatten!

- Vid frostfara skall apparat och tillbehör förvaras frostfritt.

## 7. Problem och störningar



### FARA!

Innan alla arbeten på apparaten:  
Dra ut nätkontakten.

### 7.1 Störningsorsak

#### Pump går inte:

- Ingen nätspänning.
  - Kontrollera kabel, kontakt, eluttag och säkring.
- För låg nätspänning.
  - Använd förlängningskabel med erforderlig kabelarea.
- Motor överhettad, motorskydd utlöst.
  - Åtgärda överhettningsorsak (pump blockerad av främmande föremål?).
  - Efter avkylning startar apparaten automatiskt.
- Flottör startar inte pumpen vid stigande vattennivå.
  - Se till att flottören kan röra sig obehindrat.
  - När flottören trots obehindrad rörelsefrihet inte startar apparaten:  
Skicka in apparaten till service.

#### Motor brummar, går inte:

- Pumphjul blockerat av främmande föremål.
  - Rengör pumphjul.

#### Pump går, men matar inte riktigt:

- Transporthöjd för hög.
  - Kontrollera maximal transporthöjd (se "Tekniska data").
- Tryckledning krökt.
  - Räta ut tryckledning.
- Tryckledning otät.
  - Tätta tryckledning, dra åt slanglämma.

#### Pump låter mycket:

- Pumpen suger luft.
  - Se till att vattennivån är ok.
  - Främmande föremål (rengör apparaten).
  - Manuell drift aktiverad (bottentömning).
  - Håll pumpen på sidan vid nedsänkning i vätska.

#### Pump går kontinuerligt:

- Flottör når inte nedersta positionen.
  - Se till att flottören kan röra sig obehindrat.

## 8. Reparation



### FARA!

Reparation av elektriska apparater får endast utföras av utbildad elektriker!

Elverktyg som måste repareras kan skickas in till service. Adresser hittar du på reservdelslistan.

Beskriv felet när du skickar in apparaten.

## 9. Avfallshantering

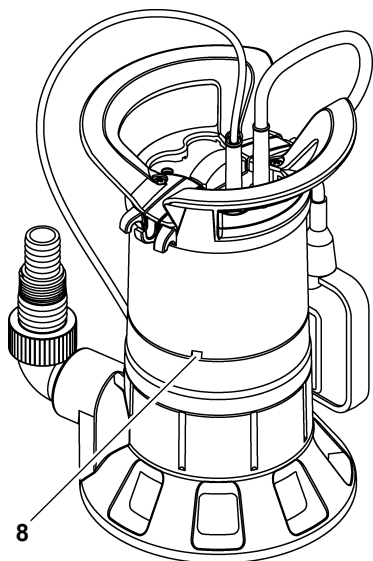
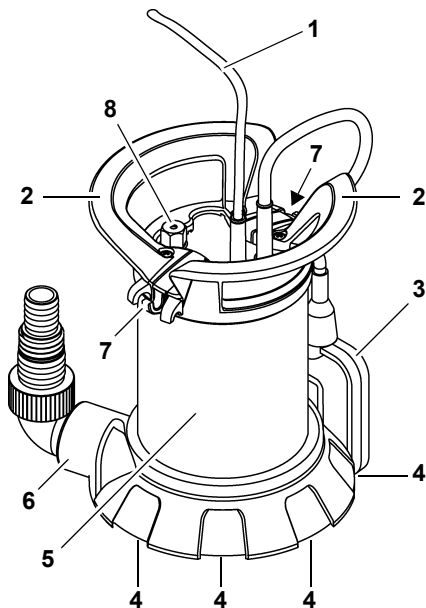


Elektrisk utrustning hör inte hemma bland hushållsavfall. Enligt EU-direktiv 2002/96/EG, om avfall som utgörs av eller innehåller elektriska eller elektroniska produkter, måste kasserad elektrisk utrustning lämnas till återvinning.

Olika sätt att återvinna uttjänt utrustning får du från ditt kommunkontor.

Förpackningsmaterialet är återvinningsbart till 100 %.

## 1. Seade ülevaatlikut



- 1 Võrgukaabel koos pistikuga
- 2 Käepide / riputusaas
- 3 Ujukilüüti (TP 6600-I puudub)
- 4 Sisseimemisavad

- 5 Pumbakorpus
- 6 Rõhuühendus koos multiadapteriga ühenduspõlvlega
- 7 Ujukilüüti nivoo reguleerimine
- 8 Õhueleemaldus (asukoht olenevalt mudelist)

## 2. Lugege esmalt läbi!

- Lugege käesolev kasutusjuhend enne käikuvõtmist täielikult läbi. Järgige eriti ohutusjuhiseid.
- Antud kasutusjuhend on suunatud siinkohal kirjeldatud seadmetega ümberkäimise kohta tehnilisi põhiteadmisi omavatele inimestele. Kui Teil puuduvad selliste seadmetega igasugused kogemused, siis peaksite pöörduma abi saamiseks esmalt kogunud isikute poole.
- Kui tuvastate väljapakkimisel transpordikahjustusi, siis teavitage viivitamatult oma edasimüüjat. Ärge võtke seadet käiku!
- Utiliseerige pakend keskkonnasõbralikult. Andke see vastavasse kogumiskohta.
- Hoidke kõik antud seadmega tarnimisel kaasaantud dokumendid alles, et saaksite vajaduse korral informatsiooni hankida. Hoidke ostutšekk võimalike garantiijuhtumite jaoks alles.
- Kui peaksite seadet ükskord välja laenama või selle ära müüma, siis andke kõik tarnimisel kaasaantud seadmedokumentid kaasa.
- Käesoleva kasutusjuhendi eiramisest põhjustatud kahjustuste eest tootjatehas vastutust üle ei võta.

Antud kasutusjuhendis äratoodud informatsioon on tähistatud järgneval viisil:



**Ohut!**

Hoiatus isikukahjude ja keskkonnakahjude eest.



**Elektrilöögiho!**

Hoiatus elektrivoolust põhjustatud isikukahjude eest.



**Tähelepanu!**

Hoiatus materiaalsete kahjude eest.

**Juhis:****Täiendav informatsioon.**

- Numbrid joonistel (1, 2, 3, ...)
- üksikdetailide tähistus;
- on jooksvalt nummerdatud;
- kehtivad vastavate numbrite kohta sulgudes (1), (2), (3), ... kõrvalolevas tekstis.
- Tegevuskorraldused, mille puhul tuleb järjekorras kinni pidada, on nummerdatud.
- Suvalises järjekorras tegevuskorraldused on tähistatud punktiga.
- Loendid on tähistatud kriipsuga.

**3. Ohutus****3.1 Sihtotstarbekohane kasutamine**

Seade on ette nähtud eranditult eraviisiliseks kasutamiseks maja- ja aiapiirkonna veest tühjendamisel.

**Lubatud pumbatav vedelik**

Puhta vee sukelpumbad: puhas vesi

Musta vee sukelpumbad:

puhas või must vesi

– Hõljuvainete osakaal ei tohi ületada mustas vees 5%.

– Tahkeainete osakaal ei tohi ületada mustas vees tehnilistes andmetes äratoodud maksimaalset teralisust.

Igasugune muul viisil kasutamine kehtib kui sihtotstarbevastane ja lubamatu.

**Tüüpilised kasutusvaldkonnad**

- Mahutite, veebasseinide, ujumisbasseinide, settešahtide või üleujutatud ruumide tühjaspumpamine.
- Aedade ja murupindade kastmine.

**Sihtotstarbevastane kasutamine**

Seade ei ole ette nähtud

- Vedelike pumpamiseks temperatuuriga > 35 °C.
- Joogiveega varustamiseks või toiduainete pumpamiseks.
- Soolase vee pumpamiseks.
- Plahvatusohtlike, põlevate, agressiivsete või terviseohtlike ainete pumpamiseks, nagu nt. fekaalid.
- ärialaseks või tööstuslikuks kasutamiseks.
- Kestevringlus (tiik).

Inimesed (kaasa arvatud lapsed ja noored) ei tohi seadet kasutada, kui nad

- on piiratud kehaliste ja/või vaimsete võimetega,
- on piiratud meeltetajuga,
- omavad seadmega ümberkäimise kohta ebapiisavaid kogemusi ja/või teadmisi, või
- pole kasutusjuhendit lugenud ning sellest aru saanud.

Sihtotstarbevastasesel kasutamisest põhjustatud kahjustuste eest tootjatehas vastutust üle ei võta.

Sihtotstarbevastasel kasutamisel, seadmel muudatuste tegemisel või tootjatehase poolt kontrollimata ning heaks kiitmata detailide kasutamisel võivad tekkida ettenägematud kahjud!

**3.2 Üldised ohutusjuhised**

- Järgige antud seadme kasutamisel inimeste ohustamise või materiaalsete kahjude välistamiseks alljärgnevaid ohutusjuhiseid.
- Järgige sukelpumpade kohta kehtivaid seadusega sätestatud direktiive või õnnetuste vältimise eeskirju.
- Pidage seadet ujumisbasseinides või aiatiikides ning nende kaitsepiirkonnas kasutades kinni DIN VDE 0100 -702, -738 nõuetest.
- Järgige lisaks sellele vajadusel ka kohalikke eeskirju.
- Seade tuleb kaitsta rikkevoolulülitiga (RCD), mille mõõdetud rikkevool on maksimaalselt 30 mA.

**Üldine oht!**

Ärge käitage seadet, kui inimesed puutuvad pumbatava vedelikuga kokku (nt. ujumisbasseinis või aiatiigis)!

Sukelpumpade käitamisel valitsevad põhimõtteliselt alljärgnevalt äratoodud jääkohud – neid pole võimalik ka ohutusmeetmetega täielikult kõrvaldada.

**Oht ümbrusmõjude tõttu!**

Ärge kasutage seadet plahvatusohtlikes ruumides ega põlevate vedelike või gaaside läheduses!

**Oht kuuma vee tõttu!**

Kui halbade rõhutingimuste või defektse rõhulüliti tõttu ei saavutata rõhulülilit ettenähtud väljalülitusrõhku, siis võib vesi

seadme sisemuses internese ringluse toimel kuumeneda.

Seetõttu võivad seadmel ja ühendustorustikel tekkida kahjustused ning ebatihedused, mille kaudu esineb kuuma vee väljatungimise võimalus. Põletusoht!

- Käitage seadet suletud rõhutorustiku vastu max 5 minutit.
- Ühendage seade vooluvõrgust lahti ja laske maha jahtuda. Laske süsteem enne uuesti töössevõtmist oskuspersonalil laitmatu talitluse suhtes üle kontrollida.



### Oht elektrivoolu tõttu!

Ärge haarake võrgupistikust märgade kätega kinni! Tõmmake võrgupistik alati välja pistikust, mitte kaablist hoides.

Ühendust tohib teostada ainult kaitsekontakt-pistikupesadega, mis on asjatundlikult installeeritud, maandatud ning üle kontrollitud. Võrgupinge ja kaitse peavad vastama tehnilistele andmetele.

Tõstke seadet üles ja transportige seda alati käepidemest, mitte kunagi ühenduskaablist ega rõhuvoolikust.

Pikenduskaablid peavad olema piisava sooneristlõikega. Kaablitruumid peavad olema täielikult lahti keritud.

Ärge murdke võrgukaablit ja pikenduskaablit kahekorra, ärge tirige ega sõitke üle; kaitske teravate servade, õli ja kuumuse eest.

Vedage pikenduskaabel nii, et sel poleks võimalik pumbatavasse vedelikku sattuda.

Tõmmake enne seadme kallal töötamist võrgupistik välja.



### Elektrilöögioht seadme puuduste tõttu!

Kontrollige seade, eriti võrgu- ja pikenduskaabel, võrgupistik ning ujukilüliti, enne igakordset käikuvõtmist võimalike kahjustuste suhtes üle. Eluohulik elektrilöögi tõttu!

Ärge remontige seadet ise! Asjatundmatu remontimise korral valitseb oht, et vedelik tungib seadme elektripiirkonda.



### Tähelepanu!

**Vältimaks seadme riketest ja puudustest tingitud veekahjustusi nagu nt üleujutused ruumides:**

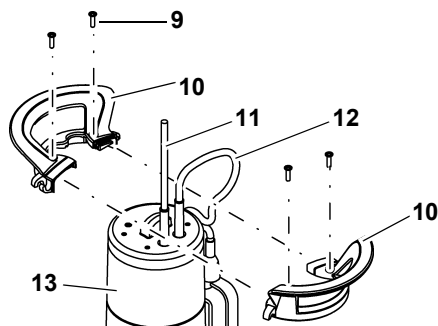
- Planeerige sobivad kaitsemeetmed, nt:
  - alarmiseadis või
  - järelevalvega kogumisbassein.

Tootja ei vastuta võimalike kahjude eest, mis on põhjustatud:

- seadme mitte sihtotstarbekohasest kasutamisest;
  - seadme kestva režiimil ülekoormamisest;
  - seadme mitte külmumiskindlast käitamisest ja säilitamisest;
  - seadmel omavoliliste muudatuste läbiviimisest; Elektriseadmete remonti tohib teostada üksnes elektrispetsialist!
  - tootja poolt kontrollimata ja heakskiitmata varuosade kasutamisest;
  - ebasobiva installatsioonimaterjali (armatuurid, ühendustorustikud jne) kasutamisest.
- Sobiv installatsioonimaterjal:
- rõhukindel (vähemalt 10 bar)
  - soojuskindel (vähemalt 100 °C)

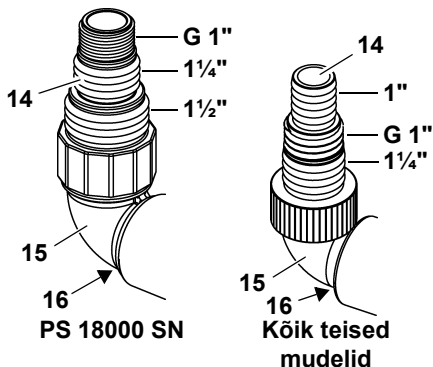
## 4. Montaaž ja paigaldamine

### 4.1 Käepideme / riputusaasa monteerimine



1. Pange kaks käepidemepoolt (10) nagu joonisel kujutatud kokku. Seejuures suunake võrgukaabel (11) ja ujukilüliti kaabel (12) ülespoole välja.
2. Ühendage käepidemepooled (10). Jälgige, et käepidemepoolte juhikud teineteisega haarduks.
3. Krivige käepide nelja kruviga (9) seadmekorpuse (13) külge kinni. Kasutage üksnes kaasapandud kruvisid.

## 4.2 Rõhutorustiku külgeühendamine



1. Valitud rõhutorustiku suurima võimaliku läbimõõdu korral: Lõigake lühem ühendusotsak multiadapterilt (**14**) maha.

### **i** Juhis

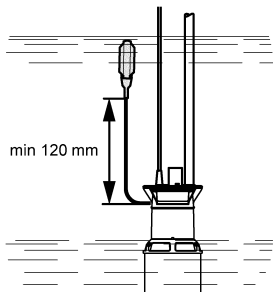
Parim pumpamisvõimsus saavutatakse rõhutorustiku suurima läbimõõdu valimisel.

2. Kravige multiadapter (**14**) ühenduspölv (**15**) külge.
3. Kravige ühenduspölv koos multiadapteriga rõhuühendusse (**16**).
4. Lükake rõhutorustik multiadapteri (**14**) peale ja kinnitage voolikuklambriga.

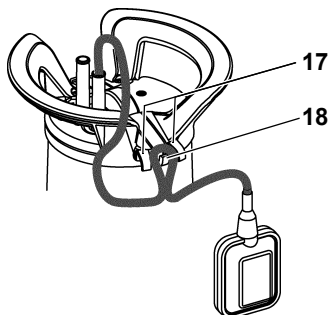
## 4.3 Ujukilüliti kaabli kinnitamine

### **i** Juhis

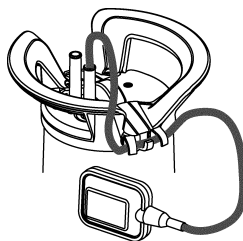
Kinnitage ujukikaabel nii, et kaablihoidiku ja ujukilüliti vahekaugus on min. 120 mm. Kui kaablihoidja ja ujukilüliti vaheline kaugus on lubatust väiksem, tekib oht, et ujukilüliti ei lülita sukelpumpa sisse.



- Moodustage ujukilüliti kaabliga aas. Asetage aas nagu joonisel kujutatud kaablihoidiku keskmise pingutuskonksu (**18**) külge ja suunake ujukilüliti kaabel mõlema välimise pingutuskonksu (**17**) alla.



Alljärgnev joonis näitab kinnitatud ujukilüliti kaablit:



### **\*** Tähelepanu!

Ujukilüliti kaabel võib kahjustada saada. Ärge tõmmake kunagi ujukilüliti kaablist, et kaablihoidiku asendit muuta! Toimige ujukilüliti kaabli vabastamiseks sammude vastupidises järjekorras.

## 4.4 Paigaldusjuhised

- Ruumitarve u. 50 cm x 50 cm. Ujukilüliti peab saama laitmatu talitlusfunktsiooni tagamiseks vabalt liikuda.
- Sukeldage seadet vee alla maksimaalselt tehnilistes andmetes nimetatud töösukeldussügavusele.
- Paigaldage pump nii, et võõrkehade ei saaks sisseimemisava blokeerida. Vajadusel asetage pump aluse peale.
- Jälgige pumba stabiilset seisuasendit.



### Elektrilöögioht lahtiuhendatud kaablite tõttu!

Ärge tõstke seadet üles ega transportige kaablitest või rõhuvoolikust hoides! Kaabel ja

rõhuvoolik ei ole ette nähtud seadme kaalust põhjustatud tõmbekoormust taluma.

## 4.5 Seadme paigaldamine

1. Sukeldage pump kergelt viltuses asendis pumbatavasse vedelikku, et alaküljel ei moodustuks õhupolstrit. Sellega oleks sisseimemine takistatud. Kui pump on sisse sukeldunud, siis võib selle koheselt jälle püsti keerata.
2. Laske pump vedelikumahuti põhja. Kasutage allalaskmiseks stabiilset nõõri, mille kinnitate pumba riputusaasa külge. Pumba saab käitada ka nõõri küljes hõljuvas seisundis.
3. Uuesti käikuvõtmisel tuleb jälgida, et pumpamistorustik oleks täielikult tühjendatud. Selleks eemaldage vajadusel pumbast õhk.

## 5. Käitamine

### 5.1 Sisse- ja väljalülitamine

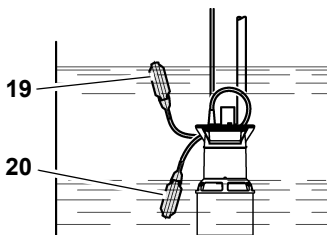
#### TP 6600

Seade hakkab pärast võrku ühendamist koheselt tööle.

Seade lülitub pärast võrgust lahtiühendamist taas välja.

#### Kõik teised mudelid

Pärast seadme võrku ühendamist lülitatakse seda automaatselt ujukilüliti poolt sisse (19) ja välja (20). Lülitushetk sõltub veetasemest.



#### Pumba sisse- ja väljalülitushetke ümberseadistamine

Kaablihooldikus oleva ujukilüliti kaabli asendit on võimalik muuta. Sellega seadistatakse pumba sisse- ja väljalülitushetke vahekaugus ümber:

- Ujukilüliti "lühikese kaabli" küljes: Sisselülitushetk ja väljalülitushetk on väga lähedastiku.
- Ujukilüliti "pika kaabli" küljes: Sisselülitushetk ja väljalülitushetk on teineteisest kaugel.



### Tähelepanu!

Seade võib kuivalt töötada ja seetõttu kahjustada saada.

Ujukilüliti peab alati üles- ja allapoole liikuvaks jääma, et seade saaks sisse ja välja lülituda.



### Oht seadmel esinevate rikete tõttu!

Vältage sobivate meetmetega, et seadmel tekkivate rikete korral ei tekiks ruumides üleujutusest põhjustatud järgkahjusid. Seda saab tagada näiteks alarmseadme või reservpumba installeerimisega.



### Oht!

Ärge laske pumbal suletud pumbatorustiku korral töötada.

## 5.2 Madaläraimu (mudelid TPF ...)

- Siduge ujukilüliti ülespoole suunatud käepideme külge kinni, sest vastasel juhul pole madaläraimu võimalik.



### Materiaalne kahju võimalik seadme kuivtöötamise tõttu!

Seade võib üle kuumeneda ning kahjustada saada, sest madaläraimu korral puudub pumbatava keskkonna poolne jahutusfunktsioon. Termolüliti reageerib.

- Madaläraimu ainult lühikese aja.
- Valvake madaläraimu ajal seadet.

## 6. Seadme hooldamine



### Oht!

**Tõmmake enne igasuguseid hooldamis- ja puhastustöid võrgupistik välja.**

Edasisi hooldus- või remonditöid, kui käesolevas peatükis kirjeldatud, tohivad teostada üksnes spetsialistid.

### 6.1 Regulaarne hooldamine

Seadme kestva ning laitmatu talitlemise tagamiseks on vajalik regulaarne hooldamine. See kehtib ka siis, kui seadet pikema aja vältel sisse ei lülitata (nt. settešahtides käitades).

#### Seadme puhastamine

1. Loputage pump puhta veega ära. Eemaldage tugev mustus nagu nt.



vetikasadestised harja ja nõudepesuvahendiga.

2. Pumba sisemiseks loputamiseks: Sukeldage pump puhta veega mahutisse ja lülitage hetkeks sisse.

### Tiiviku puhastamine

1. Vabastage seadme põhjaplaadil ristpeakruvid.  
Vajadusel suruge kaks klambrit seadme põhjaplaadil kruvikeerajaga tahapoole.
2. Võtke põhjaplaat maha.
3. Puhastage tiivik.
4. Asetage põhjaplaat kohale tagasi ja kruvige taas tugevasti kinni ning pingutage kinni.

## 6.2 Seadme hoiustamine



### Tähelepanu!

**Külmumine rikub seadme ja tarvikud, sest need sisaldavad alati vett!**

- Külmumisohtu korral eemaldage seade ja hoiustage seda külma eest kaitsvalt.

## 7. Probleemid ja rikked



**Oht!**

**Enne igasuguseid töid seadmel: Tõmmake võrgupistik välja.**

### 7.1 Rikkeotsing

**Pump ei tööta:**

- Võrgupinge puudub.
  - Kontrollige kaablit, pistikut, pistikupesaja kaitset.
- Liiga madal võrgupinge.
  - Kasutage piisava sooneistloikega pikenduskaablit.
- Mootor üle kuumenenud, mootorikaitse rakendunud.
  - Kõrvaldage ülekuumenemise põhjus (pump võõrkehaga blokeeritud?).
  - Peale mahajahtumist lülitage seade iseseisvalt sisse tagasi.
- Ujukilüliti ei lülita pumba tõusva veetaseme korral sisse.
  - Tehke kindlaks, et ujukilüliti saab piisaval määral liikuda.  
Kui seade ei lüliti ujukilüliti piisavast liikumisvabadusest hoolimata sisse: Saatke seade oma riigis meie esinduse teenindusse.

**Mootor müriseb, ei käivitu:**

- Tiivik võõrkehaga blokeeritud.

- Puhastage tiivik.

**Pump töötab, aga ei pumpa korralikult:**

- Pumpamiskõrgus liiga suur.
  - Järgige maksimaalset pumpamiskõrgust (vt. "Tehnilised andmed").
- Rõhutorustik kahekorra murtud.
  - Vedage rõhutorustik sirgelt.
- Rõhutorustik ebatihe.
  - Tihendage rõhutorustik ära, tõmmake keermesliited kinni.

**Pump töötab väga valjult:**

- Pump imeb õhku sisse.
  - Tehke kindlaks, et on olemas piisav veetagavara.
  - Võõrkehad (puhastage seade).
  - Manuaalne režiim ette seadistatud (madaläräimu).
  - Hoidke pumba vedelikku sukeldamisel viltu.

**Pump töötab kehvasti:**

- Ujukilüliti ei saavuta alumist asendit.
  - Tehke kindlaks, et ujukilüliti saab piisaval määral liikuda.

## 8. Remont



**Oht!**

Elektritööriistade remonditöid tohivad teostada üksnes elektrispetsialistid!

Remondivajadusega elektritööriistad võite saata oma riigis meie esinduse teenindusse. Aadressi leiate varuosade nimekirjast. Palun kirjeldage remonti saatmisel kindlaksmääratud viga.

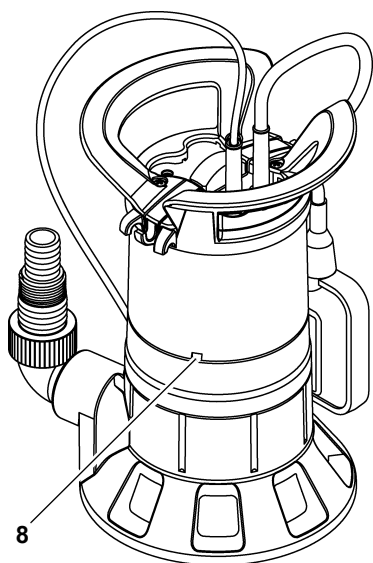
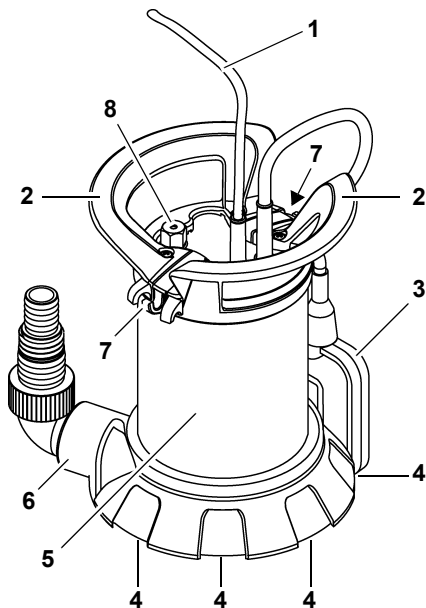
## 9. Utiliseerimine



Elektriseadmed ei kuulu majapidamisprügi hulka. Vastavalt kasutatud elektrija elektroonikaseadmeid käsitlevale Euroopa direktiivile 2002/96/EÜ tuleb kasutatud elektriseadmed

eraldi kokku koguda ning keskonnasõbralikku taaskasutusse suunata. Kasutusest kõrvaldatud seadmete utiliseerimise kohta saate teavet kohalikust valla- või linnavalitsusest. Seadme pakendmaterjal on 100 % ulatuses taaskasutatav.

## 1. Iekārtas sastāvdaļu pārskats



- 1 Strāvas kabelis ar kontaktspraudni
- 2 Rokturis / piekabīnāšanas cilpa
- 3 Schwimmerschalter (nav modeļiem TP 6600)

- 4 Iesūkšanas atveres
- 5 Sūkņa korpus
- 6 Spiediena pieslēgums kopā ar leņķa savienojumu un multiadapteru
- 7 Pludiņslēdža līmeņa regulators
- 8 Atgaisotājs (novietojums atkarībā no modeļa)

## 2. Izlasīt vispirms!

- Pirms iekārtas ekspluatācijas sākšanas izlasiet līdz galam šo lietošanas instrukciju. Īpašu uzmanību pievēršiet drošības norādījumiem.
  - Šī lietošanas instrukcija ir paredzēta personām ar pamatzināšanām tehnikas jomā, kuras izmanto iekārtas ar šeit aprakstītajām specifiskajām. Ja jums nav pieredzes šādu iekārtu lietošanā, iesakām vispirms konsultēties ar pieredzējušām personām.
  - Ja pēc iekārtas izpakošanas jūs tajā atklājat transportēšanas laikā radušos bojājumus, nekavējoties informējiet par to savu tirdzniecības pārstāvi. Nesāciet iekārtas ekspluatāciju!
  - Lūdzam iepakojumu utilizēt videi nekaitīgā veidā. Nododiet to pārstrādei atbilstošā šādu iekārtu pieņemšanas punktā.
  - Uzglabājiet visus kopā ar šo iekārtu piegādātos dokumentus, lai vajadzības gadījumā jūs tajos varētu atrast nepieciešamo informāciju. Uzglabājiet pirkuma čeku gadījumiem, ja jums rastos nepieciešamība izmantot garantijas pakalpojumus.
  - Ja jūs iekārtu iznomājat vai pārdodat, nododiet lietotāja rīcībā visus piegādes komplektā iekļautos iekārtas dokumentus.
  - Par bojājumiem, kuri radušies šīs lietošanas instrukcijas neievērošanas rezultātā, ražotājs atbildību neuzņemas.
- Šajā lietošanas instrukcijā ietvertā informācija var būt izcelta, izmantojot šādas norādes:



### Bīstami!

Brīdina par miesas bojājumu gūšanas un kaitējuma nodarīšanas risku apkārtējai videi.

**Strāvas trieciena risks!**

Brīdina par miesas bojājumu gūšanas risku, saskaroties ar elektrību.

**Uzmanību!**

Brīdina par mantisku bojājumu gūšanas risku.

**Norāde:**

*Papildinoša informācija.*

- Skaitļi attēlos (1, 2, 3, ...)
  - apzīmē atsevišķas iekārtas daļas;
  - ir pakārtoti secīgai numerācijai;
  - attiecas uz atbilstošajiem skaitļiem iekāvās (1), (2), (3), ... turpat izvietotajā tekstā.
- Norādījumi par darbībām, kuras veicot ir jāievēro noteikta secība, ir numurēti.
- Norādījumi par darbībām, kuras var veikt jebkādā secībā, ir izcelti ar punktu.
- Uzskaitījumi ir izcelti ar svītrīņu.

### 3. Drošība

#### 3.1 Izmantošana atbilstoši noteikumiem

Iekārta ir konstruēta izmantošanai vienīgi privātajā sfērā ūdens atsūkņēšanai dzīvojamajās telpās un dārzā.

#### Pieļaujamais sūkņējams šķidrums

Iegremdējamie sūkņi tīrā ūdens sūkņēšanai: tīrs ūdens iegremdējamie sūkņi netīrā ūdens sūkņēšanai:

tīrs vai netīrs ūdens

- Suspēndēto vielu daudzums netīrajā ūdenī nedrīkst pārsniegt 5 % robežu.
- Cietvielu daudzums netīrajā ūdenī nedrīkst pārsniegt tehnisko parametru sadaļā norādīto maksimālo graudu lielumu.

Jebkura cita izmantošana tiek uzskatīta par noteikumiem neatbilstošu un nav pieļaujama.

#### Tipiskās pielietojuma sfēras

- Tvertņu, ūdens tilpņu, peldbaseinu, drenāžas bedru vai applūdušu telpu izsūkņēšana.
- Dārzu un zālāju apūdeņošana.

#### Izmantošana neatbilstoši noteikumiem

Iekārta nav paredzēta

- šķidrums sūkņēšanai, kuru temperatūra ir > 35 °C
- dzeramā ūdens apgādei vai pārtikas produktu sūkņēšanai
- sālsūdens sūkņēšanai
- eksplozīvu, degošu, stipras iedarbības vai cilvēka veselībai bīstamu vielu, kā arī fekāliju sūkņēšanai
- lietošanai komerciālajā vai industriālajā sektorā
- darbībai nepārtrauktās cirkulācijas režīmā (dīķī)

Iekārtu nedrīkst izmantot tādas personas (ieskaitot bērnus un jauniešus), kurām

- ir ierobežotas pārvietošanās spējas un/vai garīgā atpalicība
- ir ierobežotas sensoriskās uztveres spējas
- ir nepietiekama pieredze un/vai zināšanās darbā ar šāda veida iekārtu vai
- kuras nav izlasījušas un sapratušas lietošanas instrukcijā ietverto informāciju

Par bojājumiem, kuri radušies, izmantojot iekārtu pretēji noteikumiem, ražotājs atbildību neuzņemas.

Izmantojot iekārtu pretēji noteikumiem, izdarot tajā izmaiņas vai izmantojot detaļas, kuras nav pārbaudījis un izmantošanai akceptējis iekārtas ražotājs, iekārtā var rasties neparedzami bojājumi!

#### 3.2 Vispārēji drošības norādījumi

- Iekārtas izmantošanas laikā ievērojiet tālāk sniegtos drošības norādījumus, lai netiktu apdraudēta cilvēku drošība un tiktu novērsti mantiskie bojājumi.
- Ievērojiet likuma priekšrakstus vai nelaimes gadījumu novēršanas noteikumus, kuri attiecas uz iegremdējamo sūkņu lietošanu.
- Izmantojot sūkņi peldbaseinos un dārzā dīķos, kā arī to aizsargzonās, ievērojiet noteikumus, kas ir ietverti tiesību normā DIN VDE 0100 -702, -738. Šajā gadījumā ievērojiet arī vietējās pašvaldības sastādītos tehniskos noteikumus.
- Iekārtai ir jāizveido drošinātāja aizsardzība, izmantojot noplūdes strāvas aizsargslēdzi (RCD) ar maksimālo nominālo noplūdes strāvas vērtību 30 mA.



### **Vispārējs apdraudējums!**

Neekspluatējiet iekārtu, ja cilvēki atrodas kontaktā ar sūknējamo šķidrumu (piem., peldbaseinā vai dārza dīķī)!

Tālāk minētie atlikušie riski pastāv vairumā gadījumu, ekspluatējot iegremdējamās sūkņus – tos nav iespējams pilnībā novērst, pat veicot drošības pasākumus.



### **Apdraudējums apkārtējas vides faktoru ietekmes dēļ!**

Neizmantojiet iekārtu sprādzienbīstamās telpās vai degošu šķidrumu vai gāzu tuvumā!



### **Bīstami! Karsts ūdens!**

Ja spiedienreleja izslēgšanās spiediens netiek sasniegts slihta spiediena vai bojāta spiedienreleja dēļ, ūdens ierīcē iekšējās cirkulācijas rezultātā var sakarst.

Tas var izraisīt ierīces un pieslēguma vadu bojājumus un sūci, un tāpēc var izplūst karsts ūdens. Aplaucešanās risks!

- Ierīci pret noslēgtu spiedvadu darbināt ne ilgāk kā 5 minūtes.
- Atvienot ierīci no elektrības tīkla un ļaut atdzist. Pirms atkārtotas iedarbināšanas kvalificētam speciālistam jāpārbauda, vai iekārta darbojas nevainojami.



### **Apdraudējums, saskaroties ar elektrību!**

Neaizskart tīkla kontaktspraudni ar slapjām rokām! Tīkla kontaktspraudni vienmēr atvienot no elektroītīkla tieši pie rozetes, nekad šim mērķim neizmantojot kabeli.

Iekārtu drīkst pieslēgt tikai pie kontaktrozetēm ar zemēšanas kontaktu, kuras ir pareizi uzstādītas, saņemtas un pārbaudītas. Tīkla spriegumam un drošinātājiem ir jāatbilst tehnisko parametru sadaļā ietvertajām norādēm.

Iekārtu vienmēr celt un pārvietot aiz roktura, nekad necelt to aiz pieslēguma kabeļa vai spiediena šļūtenes.

Pagarinātājiem ir jābūt pietiekamam šķērsgrīzumam. Kabelim ir jābūt līdz galam nōfītam no spoles.

Nelocīt, nespīest, nevilkt vai nebraukt pāri strāvas kabelim un pagarinātājam; aizsargāt tos no asām šķautnēm, eļļas un karstuma.

Pagarinātāju izvieto, lai tas nevarētu iekrist sūknējamajā šķidrumā. Pirms darbu veikšanas pie iekārtas atvienot kontaktspraudni no elektroītīkla.



### **Strāvas triecienu risks bojājumu dēļ iekārtā!**

Pirms katras sūkņa ekspluatācijas reizes pārbaudiet, vai tajā nav radušies bojājumi, īpašu uzmanību pievēršot tīkla kabelim un pagarinātājam, tīkla kontaktspraudnim un pludiņslēdzim. Draudi dzīvībai, saņemot strāvas triecienu!

Nelabojiet iekārtu pats! Neprofesionāli veicot iekārtas remontu, pastāv šķidruma ieplūšanas risks sūkņa elektrosistēmas nodalījumā.



### **Uzmanību!**

**Lai izvairītos no ūdens izraisītiem bojājumiem, piemēram, applūdinātām telpām, ko var izraisīt ierīces traucējumi vai defekti:**

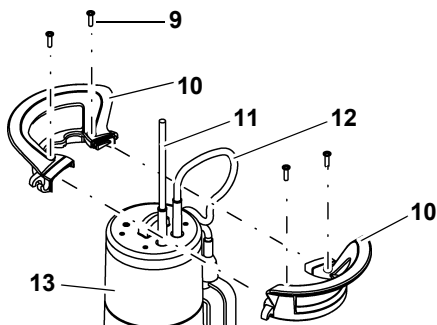
- jāieplāno piemēroti drošības pasākumi, piemēram:
  - traukmes sistēma vai
  - savākšanas trauks ar kontrolierīci.

Ražotājs neuzņemas atbildību par iespējamajiem zaudējumiem, kuri radušies, ja

- ierīce izmantota neatbilstoši paredzētajam lietojumam;
  - ierīce pārslogota ilgstošas darbības dēļ;
  - ierīce darbināta vai uzglabāta no sala nepasargātā vietā;
  - ierīcei veiktas pašrocīgas izmaiņas; Elektroierīču remontu drīkst veikt tikai kvalificēts elektriķis!
  - izmantotas rezerves detaļas, kuras ražotājs nav pārbaudījis un atļāvis to izmantošanu;
  - izmantoti nepiemēroti uzstādīšanas materiāli (armatūra, pieslēguma vadi u. c.).
- Piemēroti uzstādīšanas materiāli:
- spiedienizturīgi (min. 10 bar),
  - karstumizturīgi (min. 100 °C).

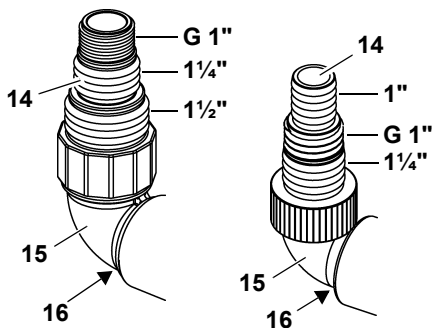
## 4. Montāža un uzstādīšana

### 4.1 Roktura / piekabināšanas cilpas montāža



1. Abas roktura puses (10) savienot, kā redzams attēlā. Lai to izdarītu, strāvas kabeli (11) un pludiņslēdža kabeli (12) virzienā uz augšu izvadīt ārā.
2. Savienot (10) abas roktura puses. Pievērsiet uzmanību tam, lai abu roktura pušu vadotnes iebīdītos viena otrā.
3. Rokturi ar četrām skrūvēm (9) pieskrūvēt pie iekārtas korpusa (13). Izmantojiet tikai klāt pievienotās skrūves.

### 4.2 Spiedvada pieslēgšana



#### PS 18000 SN Visi pārējie modeļi

1. Izvēloties lielāko iespējamo spiedvada šķērsgriezumu: nogrieziet mazāko montāžas uzliktni pie multiadaptera (14).

#### **i** Norāde

Vislielāko sūkņēšanas jaudu ir iespējams panākt, izvēloties spiedvadu ar lielāko iespējamo šķērsgriezumu.

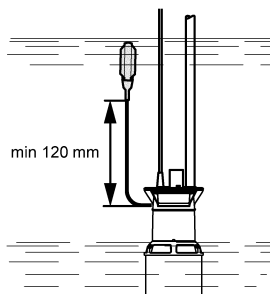
2. Multiadapтеру (14) ieskrūvēt leņķa savienojumā (15).
3. Leņķa savienojumu kopā ar multiadapтеру ieskrūvēt spiedvadā (16).
4. Spiedvadu uzbīdīt uz multiadaptera (14) un nostiprināt ar šļūtenes apskavu.

### 4.3 Pludiņslēdža piestiprināšana

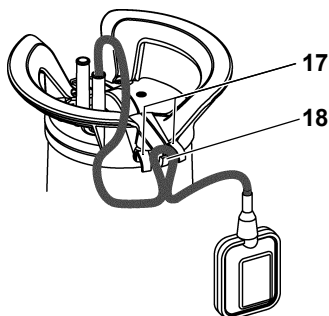
#### **i** Norādes

Piestipriniet pludiņslēdzi tā, lai attālums starp kabeļa turētāju un pludiņslēdzi būtu vismaz 120 mm.

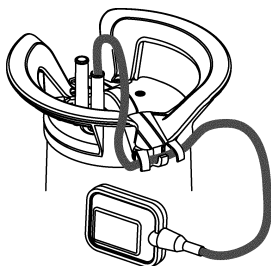
Nesiekiant minimālais atstumo tarp kabelio laikiklio ir plūdinio jungiklio kyla pavojus, kad plūdinis jungiklis nejungns panardinamo siurblio.



- Ar pludiņslēdža kabeli izveidot cilpu. Cilpu, kā redzams attēlā, pārlīkt pāri vidējai kabeļa turētāja piespiedējskavai (18) un pludiņslēdža kabeli virzīt zem abām ārējām saspiedējskavām (17).



Nākamajā attēlā ir redzams piestiprinātais pludiņslēdža kabelis:



**Uzmanību!**

Pludiņslēdža kabelis varētu tikt sabojāts. Nekad nevelciet pludiņslēdža kabeli, lai mainītu kabeļa turētāja stāvokli! Lai atbrīvotu pludiņslēdža kabeli, izpildiet minētās darbības apgrieztā secībā.

#### 4.4 Norādes par uzstādīšanu

- Uzstādīšanai nepieciešamā platība apm. 50 cm x 50 cm. Lai pludiņslēdzis varētu darboties bez traucējumiem, tam ir jānodrošina pietiekama kustības telpa.
- Iekārtu iegremdēt ūdenī maksimāli līdz tehnisko parametru sadaļā norādītajam iegremdēšanas darba dziļumam.
- Sūkni uzstādīt tā, lai iesūkšanas atveres nevarētu nosprostot svešķermeņi. Nepieciešamības gadījumā sūkni novietot uz paliktņa.
- Raugieties, lai sūknis tiktu novietots uz stabilas pamatnes.

**⚡ Strāvas trieciena risks, pieskaroties atvienotiem kabeļiem!**

Neceliet iekārtu un nepārvietojiet to aiz kabeļiem vai spiediena šļūtenes! Kabeļu un spiediena šļūtenes nav konstruētas atbilstoši stiepes slodzei, kas rodas no iekārtas svara.

#### 4.5 Iekārtas uzstādīšana

1. Sūkni nedaudz slīpā stāvoklī iegremdēt sūknējamo šķidrumā tā, lai sāna pusē neveidotos gaisa starpkārta. Starpkārtas izveidošanās gadījumā varētu tikt kavēta šķidruma iesūkšana. Tiklīdz sūknis ir iegremdēts, to atkal var nostatīt vertikālā stāvoklī.
2. Nolaist sūkni līdz šķidruma tilpnes pamatnei. Sūkņa nolaišanai ar trosēm izmantojiet

izturīgu trosi, kas ir piestiprināta pie sūkņa piekabināšanas cilpas.

Sūkni var darbināt arī iekarinātu trosē bez saskares ar pamatni.

3. Atkārtoti sākot sūkņa ekspluatāciju, raudzīties, lai sūknēšanas cauruļvads būtu pilnībā iztukšots. Šim mērķim sūkni vajadzības gadījumā atgaisot.

## 5. Eksploatācija

### 5.1 Ieslēgšana un izslēgšana

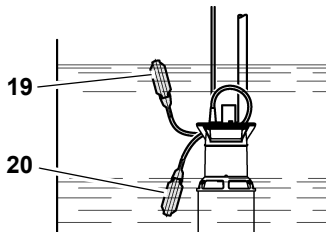
#### TP 6600

Pēc iekārtas pieslēgšanas pie elektrotīkla tā uzreiz sāk darboties.

Pēc iekārtas atvienošanas no elektrotīkla tā izslēdzas.

#### Visi pārējie modeļi

Pēc iekārtas pieslēgšanas pie elektrotīkla pludiņslēdzis to automātiski ieslēdz (19) un izslēdz (20). Ieslēgšanās un izslēgšanās laiks ir atkarīgs no ūdens līmeņa.



#### Sūkņa ieslēgšanās un izslēgšanās laika pārstatīšana

Pludiņslēdža kabeļa novietojumu kabeļa turētājā ir iespējams mainīt. Tādējādi tiek pārstatīts intervāls starp ieslēgšanās un izslēgšanās laiku:

- pludiņslēdzis pie "īsā kabeļa": intervāls starp ieslēgšanās un izslēgšanās laiku ir mazs
- pludiņslēdzis pie "garā kabeļa": intervāls starp ieslēgšanās un izslēgšanās laiku ir liels

**Uzmanību!**

Pastāv iespēja, ka iekārta var sākt darboties sausajā režīmā (bez šķidruma) un tādējādi tikt bojāta.

Pludiņslēdzim vienmēr ir jāatrodas tādā pozīcijā, kurā tas var kustēties uz augšu un

uz leju, lai iekārta varētu ieslēgties un izslēgties.



### **Apdraudējums, kas izriet no bojājumiem iekārtā!**

Veiciet atbilstošus pasākumus, lai iekārtas sabojāšanās gadījumā tiktu novērsti netiešie zaudējumi, applūstot telpām. Tos ir iespējams novērst, piemēram, uzstādot signalizācijas ierīci vai rezerves sūkni.



### **Bīstami!**

Nepieļaujiet sūkņa darbību, sūkņa cauruļvadam esot aizvērtam.

## **5.2 Tīlpnes izsūkņēšana (modeļi TPF ...)**

- Piestipriniet pludiņslēdzi pie roktura tā, lai tas būtu vērsts uz augšu, pretējā gadījumā tīlpnes izsūkņēšana nebūs iespējama.



### **Mantisku bojājumu rašanās risks, iekārtai darbojoties sausajā režīmā (bez šķidruma)!**

Iekārta var pārkarst un sabojāties jo, kad tīlpne tiek izsūkņēta nedarbojas sūkņējamā šķidruma dzesēšanas funkcija. Termoslēdzis reaģē.

- Tīlpnes izsūkņēšanas funkciju aktivizēt tikai 15u laika sprīdi.
- Aktivizējot tīlpnes izsūkņēšanas funkciju, uzraudzīt iekārtas darbību.

## **6. Iekārtas kopšana**



### **Bīstami!**

**Pirms jebkādu kopšanas un tīrīšanas darbu izpildes atvienot tīkla kontaktspraudni no elektrotīkla.**

Detalizētākus apkopes vai labošanas darbus, kuri nav aprakstīti šajā nodaļā, drīkst veikt tikai kvalificēti speciālisti.

### **6.1 Regulāra kopšana**

Lai iekārta jebkurā brīdī darbotos bez traucējumiem, to ir nepieciešams regulāri kopt. Tas attiecas arī uz gadījumiem, ja

iekārta ilgāku laiku netiek ieslēgta (piem., izmantojot to drenāžas bedrēs).

### **Iekārtas tīrīšana**

1. Noskalot sūkni ar tīru ūdeni. Piekaltušus netīrumus, piem., aļģu nogulsņējumus, notīrīt ar suku un trauku mazgājamo līdzekli.
2. Lai sūkni izskalotu no iekšpusēs: iegremdēt sūkni tvertnē, kurā ir tīrs ūdens un uz 15u brīdi ieslēgt.

### **Rotora tīrīšana**

1. Atskrūvēt skrūves ar krustveida rievām pie iekārtas balsta plāksnes. Vajadzības gadījumā abas skavas pie iekārtas balsta plāksnes ar skrūvgriezi spiest atpakaļ.
2. Noņemt balsta plāksni.
3. Izīrīt rotoru.
4. Balsta plāksni ievietot atpakaļ un atkal stingri pieskrūvēt, vajadzības gadījumā iespriegot.

## **6.2 Iekārtas uzglabāšana**



### **Uzmanību!**

**Sals sabojā iekārtu un tās piederumus, jo tie vienmēr satur ūdeni!**

- Ja ir paredzama sala iestāšanās, iekārtu un tās piederumus demontēt un uzglabāt no sala aizsargātā vietā.

## **7. Sarežģījumi ekspluatācijas laikā un darbības traucējumi**



### **Bīstami!**

**Pirms jebkādu darbu uzsākšanas pie iekārtas:**

**atvienot iekārtas kontaktspraudni no elektrotīkla.**

### **7.1 Darbības traucējumu meklēšana**

**Sūknis nedarbojas:**

- Tīklā nav sprieguma.
  - Pārbaudīt kabeli, kontaktspraudni, kontaktligzdu un drošinātāju.
- Nepietiekams spriegums tīklā.
  - Izmantot pagarinātāju ar pietiekamu dzīslu šķērsriezumu.

- Pārkarsis motors, reaģējis motora aizsargmehānisms.
  - Novērst pārkaršanas cēloni (sūkņa atveri nosprostojuši svešķermeņi?).
  - Pēc atdzišanas iekārta automātiski atkal ieslēdzas.
- Pludiņslēdzis, palielinoties ūdens līmenim, neiniciē sūkņa ieslēgšanos.
  - Nodrošināt pietiekamu pludiņslēdža kustības telpu.Ja pludiņslēdzis neiniciē iekārtas ieslēgšanos, lai gan tam ir pietiekama kustības telpa: nosūtīt iekārtu uz ražotāja filiāles servisa centru, kas atrodas sūkņa ekspluatācijas valstī.

#### **Motors dūc, bet nesāk darboties:**

- Rotoru nosprostojis svešķermenis.
  - Iztīrīt rotoru.

#### **Sūknis darbojas, bet neveic sūknēšanu pareizi:**

- Pārāk liels sūknēšanas augstums.
  - Ievērot maksimālo sūknēšanas augstumu (skatīt nodaļu "Tehniskie parametri").
- Salocīties spiedvads.
  - Izvietot spiedvadu taisnā pozīcijā.
- Sūces spiedvadā.
  - Noblīvēt spiedvadu, pievilkt skrūvsavienojumus.

#### **Sūknis darbojas ļoti skaļi:**

- Sūknis iesūknē gaisu.
  - Nodrošināt pietiekamu ūdens daudzumu.
  - Svešķermeņi (iztīrīt iekārtu).
  - Iestatīts manuālais darbības režīms (tīltnes izsūknēšana).
  - Sūkņi iegremdēšanas laikā turēt slīpā stāvoklī.

#### **Sūknis darbojas bez pārtraukuma:**

- Pludiņslēdzis nesusniedz apakšējo pozīciju.
  - Nodrošināt pietiekamu pludiņslēdža kustības telpu.

## **8. Labošana**



### **Bīstami!**

Elektrisko instrumentu labošanu drīkst veikt tikai kvalificēti elektriķi!

Elektriskos instrumentus, kuriem ir nepieciešams veikt labošanu, jūs varat nosūtīt uz ražotāja filiāles servisa centru, kas atrodas sūkņa ekspluatācijas valstī. Adreses ir norādītas rezerves daļu lapā.

Nosūtīt iekārtu labošanai uz servisa centru, lūdzam pievienot klāt konstatētās kļūmes aprakstu.

## **9. Utilizācija**



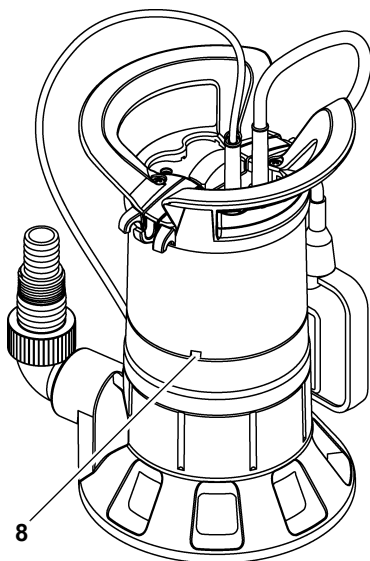
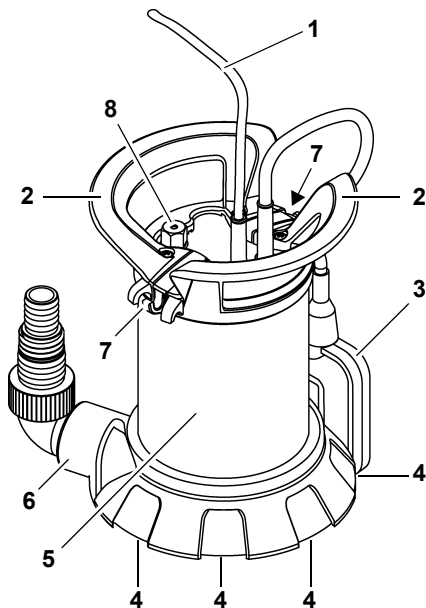
Neizmest elektriskās iekārtas sadzīves atkritumos. Saskaņā ar Eiropas Savienības Direktīvu 2002/96/EK par elektrisko un elektronisko iekārtu atkritumiem noliegtas elektriskās iekārtas ir

jānodod atsevišķā savākšanas punktā un jāveic vides aizsardzības prasībām atbilstoša otrreizējā pārstrāde.

Informācija par jūsu nolietotās iekārtas utilizācijas iespējām ir pieejama jūsu pagasta vai pilsētas pārvaldē. Iekārtas iepakojums ir ražots no 100 % otrreizējās pārstrādes materiāla.



## 1. Įrenginio apžvalga



- 1 Elektros tinklo kabelis su kištuku
- 2 Rankena / užkabinimo aša
- 3 Plūdinis jungiklis (nėra modelyje TP 6600)
- 4 Įsiurbimo angos

- 5 Siurblio korpusas
- 6 Slėginė jungtis su kampine jungiamąja detale ir universaliu adapteriu
- 7 Plūdinio jungiklio lygio reguliavimo įtaisas
- 8 Vėdinimo anga (padėtis priklauso nuo modelio)

## 2. Iš pradžių perskaitykite!

- Prieš pradėdami eksploatuoti perskaitykite visą šią naudojimo instrukciją. Ypač atkreipkite dėmesį į nurodymus dėl saugos.
- Ši naudojimo instrukcija skirta asmenims, turintiems pagrindinių techninių žinių apie tai, kaip reikia naudoti tokį įrenginį, koks čia aprašytas. Jeigu neturite tokių įrenginių naudojimo patirties, iš pradžių reikėtų paprašyti patyrusių asmenų pagalbos.
- Jeigu išpakuodami aptinkate pažeidimą, atsiradusį gabenant, nedelsdami praneškite apie tai pardavėjui, iš kurio įsigijote įrenginį. Nepradėkite eksploatuoti įrenginio!
- Prašome pašalinti pakuotę nekenkiant aplinkai. Atiduokite ją į atitinkamą surinkimo vietą.
- Saugokite visus su šiuo įrenginiu pateiktus dokumentus, kad prireikus galėtumėte rasti informaciją. Saugokite pirkimo dokumentus, kad galėtumėte jais pasinaudoti garantijos taikymo atveju.
- Jeigu įrenginį kada nors išnuomosite arba parduosite, kartu perduokite visus pridėtus įrenginio dokumentus.
- Gamintojas neprisiima atsakomybės už pažeidimus, atsiradusius nesilaikant šios naudojimo instrukcijos.

Informacija šioje naudojimo instrukcijoje paženklinta šitaip:



### Pavojus!

Įspėjimas apie žalą asmenims arba aplinkai.



### Elektros smūgio pavojus!

Įspėjimas apie žalą asmenims dėl elektros.



### Dėmesio!

Įspėjimas apie žalą turtui.



### Nurodymas:

*Papildoma informacija.*

- Skaičiai paveikslėliuose (1, 2, 3, ...):

- nurodo atskiras detales;
- yra sunumeruoti iš eilės;
- yra susieti su atitinkamais skaičiais skliausteliuose **(1)**, **(2)**, **(3)**, ... gretimame tekste.
- Nurodymai dėl veiksmų, kuriuos atliekant būtina paaisyti eilės tvarkos, yra sunumeruoti.
- Nurodymai dėl bet kokia eilės tvarka atliekamų veiksmų paženklinėti tašku.
- Sąrašai paženklinėti brūkšniu.

## 3. Sauga

### 3.1 Naudojimas pagal reikalavimus

Įrenginys skirtas tik privačiam naudojimui – pašalinti vandenį iš namų ir sodo ploto.

#### Leidžiamas tiekiamas skystis

Panardinamieji švaraus vandens siurbliai: švarus vanduo

Panardinamieji nutekamojo vandens siurbliai: švarus arba nutekamasis vanduo

- Plūduriuojančios medžiagos dalis nutekamajame vandenyje negali būti didesnė nei 5%.
- Kietosios medžiagos dalelės nutekamajame vandenyje negali viršyti skyriuje „Techniniai duomenys“ nurodyto maksimalaus granulių dydžio.

Bet koks kitas naudojimas laikomas neatitinkančiu reikalavimų ir yra draudžiamas.

#### Tipinės naudojimo sritys

- Išsiurbti talpyklas, rezervuarus, baseinus, filtruojamuosius šulinius arba apsemtas patalpas.
- Drėkinti sodus ir vejas.

#### Naudojimas ne pagal paskirtį

Įrenginys nėra skirtas:

- tiekti skysčius, kurių temperatūra > 35 °C;
  - tiekti geriamąjį vandenį arba maisto produktus;
  - tiekti jūros vandenį;
  - tiekti sprogias, degias, agresyvias arba sveikatai pavojingas medžiagas, taip pat fekalias;
  - komerciniam arba pramoniniam naudojimui;
  - nuolatinei cirkuliacijai (tvenkinyje).
- Asmenys (taip pat vaikai ir paaugliai) įrenginio negali naudoti, jeigu:
- jų fiziniai ir (arba) psichiniai gebėjimai riboti;
  - jų jutiminis suvokimas ribotas;

- jie neturi pakankamai patirties ir (arba) žinių, kaip naudoti įrenginį; arba
- nėra perskaitę ir supratę naudojimo instrukcijas.

Gamintojas nepriima atsakomybės už žalą, atsiradusią dėl naudojimo ne pagal paskirtį. Dėl naudojimo ne pagal paskirtį, įrenginio pakeitimų arba dalių, kurių gamintojas nėra patikrinęs ir leidęs naudoti, naudojimo gali atsirasti nenumatyta žala!

### 3.2 Bendrieji saugos nurodymai

- Naudodami šį įrenginį laikykitės toliau išdėstytų saugos nurodymų, kad užkirstumėte kelią pavojui žmonėms arba žalai turtui.
- Laikykitės įstatymų reikalavimų arba apsaugos nuo nelaimingų atsitikimų nuostatų dėl panardinamųjų siurblių naudojimo.
- Naudodami įrenginį baseinuose ir sodų tvenkiniuose bei jų apsauginėje zonoje laikykitės nuostatų, apibrėžtų standartuose DIN VDE 0100 -702, -738. Jei reikia, laikykitės ir vietos reikalavimų.
- Įrenginys turi būti apsaugotas daugiausia 30 mA pažaidos srovės apsauginiu išjungikliu (RCD).



#### **Bendrojo pobūdžio pavojus!**

Nenaudokite įrenginio, jeigu asmenys liečiasi su tiekiamu skysčiu (pvz., baseine arba sodo tvenkinyje)!

Tolesni liekamieji pavojai gresia eksploatuojant panardinamuosius siurblius – net ir ėmusis saugos priemonių jų neįmanoma visiškai pašalinti.



#### **Pavojus dėl aplinkos poveikio!**

Nenaudokite įrenginio sprogiose patalpose arba greta degių skysčių ar dujų!



#### **Karštas vanduo kelia pavojų!**

Jeigu dėl blogų slėgio sąlygų arba sugedusio mygtukinio jungiklio nepasiekiamas pastarojo išjungimo slėgis, vanduo įrenginyje gali įkaisti dėl vidinės cirkuliacijos.

Taip gali būti pažeistas ir tapti nesandarus įrenginys ir jungtys, todėl gali išsiskirti karštas vanduo. Apsiplikymo pavojus!

- Kai slėgio linija yra užblokuota, įrenginys gali būti įjungtas ne daugiau kaip 5 minutes.
- Atjunkite įrenginį nuo elektros tinklo ir palaukite, kol jis atvės. Prieš vėl

pradedant eksploatuoti specialistai turi patikrinti, ar įrenginys veikia be trikdžių.

### Pavojus dėl elektros!

Elektros tinklo kištuko nelieskite šlapiomis rankomis! Elektros tinklo kištuką ištraukite laikydami už jo paties, o ne už kabelio. Įjungti galima tik į apsaugotą kištukinį lizdą, kuris yra tinkamai sumontuotas, įžemintas ir patikrintas. Elektros tinklo įtampa ir apsauga turi atitikti skyriuje „Techniniai duomenys“ pateiktus duomenis.

Įrenginį visada kelkite ir gabenkite laikydami už rankenos, niekada nelaikykite už įjungiamojo kabelio arba slėginės žarnos. Ilginamojo kabelio gyslos turi būti pakankamo skersmens. Kabelio būgnai turi būti visiškai išvynioti.

Elektros tinklo kabelio ir ilginamojo kabelio nelenkite, nesuspauskite, neplėškite ir nepervažiukite; saugokite nuo aštrių kraštų, alyvos ir karščio.

Ilginamąjį kabelį nutieskite taip, kad jis nepatektų į tiekiamą skystį.

Prieš atlikdami su įrenginiu susijusius darbus ištraukite elektros tinklo kištuką.

### Elektros smūgio pavojus dėl įrenginio defektų!

Kiekvieną kartą prieš pradėdami naudoti patikrinkite, ar nėra įrenginio, ypač elektros tinklo ir ilginamojo kabelių, elektros tinklo kištuko ir plūdinio jungiklio pažeidimų.

Pavojus gyvybei dėl elektros smūgio! Neremontuokite įrenginio patys! Netinkamai remontuojant gresia pavojus, kad skystis prasiskverbs į įrenginio elektros skyrių.

### Dėmesio!

**Siekdami išvengti vandens padarytos žalos, pvz., užlietų patalpų, kurią sukelia įrenginio triktys arba defektai:**

- suplanuokite tinkamas apsaugos priemones, pvz.,
  - avarinio signalo įtaisą arba
  - rezervuarą su kontrolės sistema.

Gamintojas neprisiima atsakomybės už galimą žalą, kuri būtų padaryta dėl to, kad:

- įrenginys buvo naudojamas ne pagal paskirtį;
- įrenginys buvo pernelyg apkrautas dėl nuolatinio eksploatavimo režimo;
- įrenginys buvo eksploatuojamas ir sandėliuojamas neapsaugojus jo nuo šalčio;

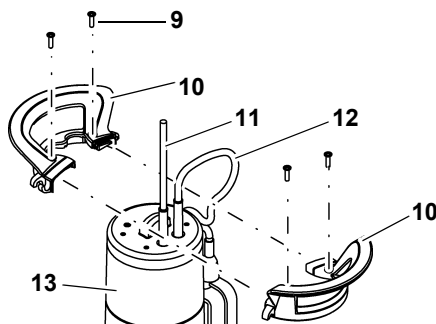
- buvo atlikti savavališki įrenginio pakeitimai. Remontuoti elektros įrenginius leidžiama tik elektros specialistams!
- buvo naudojamos atsarginės detalės, kurių nėra patvirtinės ir leides naudoti gamintojas;
- buvo naudojamos netinkamos įrengimo priemonės (tvirtinamosios detalės, jungtys ir t. t.).

Tinkamos įrengimo priemonės:

- atsparios slėgiui (mažiausiai 10 bar);
- atsparios karščiui (mažiausiai 100 °C).

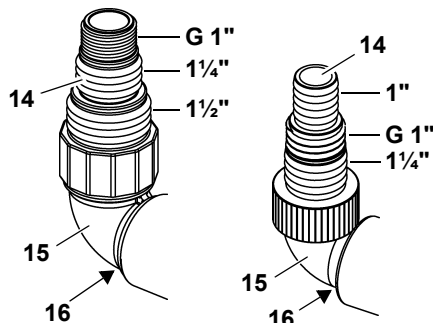
## 4. Montavimas ir pastatymas

### 4.1 Rankenos / užkabinimo ašos montavimas



1. Dvi rankenos puses (10) įstatykite taip, kaip pavaizduota. Elektros tinklo kabelį (11) ir plūdinio jungiklio kabelį (12) ištraukite į viršų.
2. Sujunkite rankenos puses (10). Žiūrėkite, kad rankenos pusių kreipikliai susijungtų.
3. Rankeną keturiais varžtais (9) priveržkite prie įrenginio korpuso (13). Naudokite tik pridėtus varžtus

### 4.2 Slėgio vamzdžio prijungimas



PS 18000 SN

Visi kiti modeliai

1. Pasirinkus didžiausio įmanomo skersmens slėgio vamzdį: nupjaukite universalaus adapterio mažesnę antgalį **(14)**.

### **i** Nurodymas

*Geriausia siurblio galia pasiekama pasirinkus didžiausio skersmens slėgio vamzdį.*

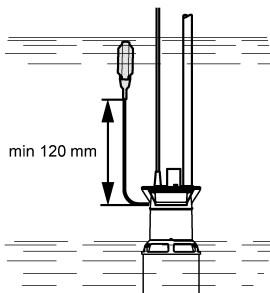
2. Universalų adapterį **(14)** priveržkite kampinėje jungiamosioje detalėje **(15)**.
3. Kampinę jungiamąją detalę su universaliu adapteriu priveržkite slėginėje jungtyje **(16)**.
4. Slėgio vamzdį užstumkite ant universalaus adapterio **(14)** ir pritvirtinkite žarnos gnybtu.

## 4.3 Plūdinio jungiklio kabelio pritvirtinimas

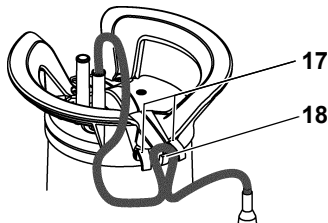
### **i** Nurodymai

*Plūdinio jungiklio kabelį pritvirtinkite taip, kad atstumas tarp kabelio laikiklio ir plūdinio jungiklio būtų bent 120 mm.*

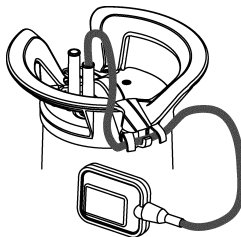
*Ja atstumas tarp kabeja turėtų būti plūdinį slėdži ir mažesnis nei minimali piejaujamo, tad pastāv risks, ka plūdinį slėdžis iegremdējamo sūkni neieslėdz.*



- Suformuokite plūdinio jungiklio kabelio kilpą. Kilpą užkabinkite už kabelio laikiklio viduriniojo prispaudžiamojo kabliuko **(18)** taip, kaip pavaizduota, o plūdinio jungiklio kabelį pritvirtinkite po abiem išoriniais prispaudžiamaisiais kabliukais **(17)**.



Kitame paveikslėlyje pavaizduotas pritvirtintas plūdinio jungiklio kabelis:



### **⚡** Dėmesio!

Plūdinio jungiklio kabelis gali būti pažeistas. Niekada netraukite plūdinio jungiklio kabelio, kad pakeistumėte padėtį kabelio laikiklyje! Norėdami atlaisvinti plūdinio jungiklio kabelį veiksmus atlikite atvirkštine eilės tvarka.

## 4.4 Nurodymai dėl pastatymo

- Reikalingas plotas – maždaug 50 cm x 50 cm. Tam, kad plūdinis jungiklis veiktų nepriklausomai, jis turi laisvai judėti.
- Įrenginį panardinkite po vandeniu iki skyriuje „Techniniai duomenys“ nurodyto darbinio panardinimo gylio.
- Siurbį statykite taip, kad įsiurbimo angų neužblokuotų pašaliniai daiktai. Jei reikia, siurbį pastatykite ant pagrindo.
- Įsitikinkite, kad siurblys stovi saugiai.

### **⚡** Elektros smūgio pavojus dėl atskirtų kabelių!

Įrenginio nekelkite ir negabenkite į kitą vietą užkabinę už kabelių arba slėginės žarnos! Kabeliai ir slėginė žarna nepritaikyti atlaikyti tempiamąją apkrovą dėl įrenginio svorio.

## 4.5 Įrenginio pastatymas

1. Siurbį šiek tiek įstrižai panardinkite į tiekiamą skystį, kad ties apatiniu kraštu nesusidarytų oro pagalvė. Ji užkirstų kelią įsiurbimui. Kai tik siurblys panardinamas, jį galima vėl ištiesinti.
2. Siurbį nuleiskite ant skysčio rezervuaro pagrindo. Nuleidimui naudokite tik stabilų lyną, pritvirtintą prie siurblio užkabimo ašos. Siurbį galima eksploatuoti ir siūbuojantį ant lyno.

3. Vėl pradėję eksploatuoti nepamirškite patikrinti, ar tiekimo vamzdis visiškai tuščias. Prireikus išleiskite orą iš siurblio.

## 5. Eksploatavimas

### 5.1 Įjungimas ir išjungimas

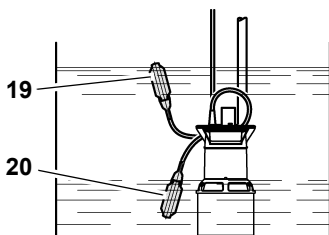
#### TP 6600

Įrenginį įjungus į elektros tinklą, jis iš karto pradeda veikti.

Įrenginį vėl išjungus iš elektros tinklo, jis išsijungia.

#### Visi kiti modeliai

Įrenginį įjungus į elektros tinklą, jis automatiškai įjungiamas (19) ir išjungiamas (20) plūdiniu jungikliu. Jungimo momentas priklauso nuo vandens lygio.



#### Siurblio įjungimo ir išjungimo laiko reguliavimas

Plūdinio jungiklio kabelio padėtį kabelio laikiklyje galima pakeisti. Laiko tarpas tarp siurblio įjungimo ir išjungimo momentų reguliuojamas taip:

- plūdinio jungiklio „kabelis trumpas“: įjungimo ir išjungimo taškai yra visai greta;
- plūdinio jungiklio „kabelis ilgas“: tarpas tarp įjungimo ir išjungimo taškų yra didelis.

#### ⚠ Dėmesio!

Įrenginys gali pradėti veikti sausąja eiga ir dėl to bus pažeistas.

Plūdinį jungiklį turi būti įmanoma visada pastumti į viršų arba žemyn, kad įrenginį būtų galima įjungti ir išjungti.

#### ⚠ Pavojus dėl įrenginio trikčių!

Tinkamomis priemonėmis užtikrinkite, kad atsiradus įrenginio triktims nebūs padaryta žala dėl patalpų užtvindymo. Tai galima atlikti, pavyzdžiui, įrengus pavojaus signalizavimo įrangą arba avarinį siurbį.

#### ⚠ Pavojus!

Siurblys neturi veikti prieš uždarą siurbimo liniją.

### 5.2 Siurbimas iš negilaus telkinio (modeliai TPF ...)

- Plūdinį jungiklį prie rankenos gerai pritvirtinkite pasukę į viršų, kitaip nebūs įmanoma siurbti iš negilaus telkinio.



#### Įrenginiui veikiant sausąja eiga gali būti padaryta žala turtui!

Įrenginys gali perkaisti ir būti pažeistas, nes siurbiant iš negilaus telkinio nėra darbinės terpės vėsinimo funkcijos. Sureaguoja terminis jungiklis.

- Siurbti iš negilaus telkinio galima tik trumpą laiką.
- Siurbdami iš negilaus telkinio stebėkite įrenginį.

## 6. Įrenginio priežiūra



#### Pavojus!

Prieš atlikdami visus priežiūros ir valymo darbus ištraukite elektros tinklo kištuką.

Kitus techninės priežiūros arba remonto darbus nei aprašytieji šiame skyriuje gali atlikti tik specialistai.

### 6.1 Reguliari priežiūra

Tam, kad įrenginys bet kada veiktų nepriekaištingai, jį reikia reguliariai prižiūrėti. Šis reikalavimas galioja ir tada, kai įrenginys nebuvo įjungiamas ilgą laiką (pvz., eksploatuojant filtruojamus šulinius).

#### Įrenginio valymas

1. Siurbį perplaukite švariu vandeniu. Kietus teršalus, pvz., dumblių sluoksnius, nuvalykite šepečiu ir plovimo priemone.
2. Siurbliui iš vidaus perplauti: siurbį panardinkite į talpyklą su švariu vandeniu ir trumpam įjunkite.

#### Darbinio rato valymas

1. Atlaisvinkite įrenginio atraminėje plokštėje įsuktus varžtus su kryžmine įpjova. Prireikus du gnybtus, esančius įrenginio atraminėje plokštėje, atsuktuvu paspauskite žemyn.
2. Nuimkite atraminę plokštę.

3. Išvalykite darbinį ratą.
4. Vėl įstatykite atraminę plokštę ir tvirtai priveržkite, o prireikus prispauskite gnybtais.

## 6.2 Įrenginio saugojimas



### Dėmesio!

**Šaltis gali sugadinti įrenginį ir priedus, nes juose nuolat yra vandens!**

- Iškilus šalčio pavojui įrenginį ir priedus išmontuokite ir laikykite saugodami nuo šalčio.

## 7. Problemos ir triktys



### Pavojus!

**Prieš atlikdami visus su įrenginiu susijusius darbus: ištraukite elektros tinklo kištuką.**

## 7.1 Trikčių paieška

### Siurblys neveikia:

- Nėra elektros įtampos.
  - Patikrinkite kabelį, kištuką, kištukinį lizdą ir saugiklį.
- Per žema tinklo įtampa.
  - Naudokite ilginamąjį kabelį, kurio gyslos yra pakankamo skersmens.
- Variklis perkaito, suveikė apsauginis variklio įtaisas.
  - Pašalinkite perkaitimo priežastį (siurblių blokavo pašaliniai daiktai?).
  - Atvėšęs įrenginys pats vėl įsijungs.
- Kylant vandens lygiui plūdinis jungiklis neįjungia siurblio.
  - Įsitikinkite, kad plūdinis jungiklis gali pakankamai judėti.
  - Net plūdiniam jungikliui pakankamai laisvai judant įrenginys neįsijungia: nusiųskite jį į klientų aptarnavimo atstovybę jūsų šalyje.

### Variklis gaudžia, neužsiveda:

- Darbinį ratą blokavo pašaliniai daiktai.
  - Išvalykite darbinį ratą.

### Siurblys veikia, tačiau tiekia netinkamai:

- Per didelis tiekimo aukštis.
  - Paisykite maksimalaus tiekimo aukščio (žr. „Techniniai duomenys“).
- Įlenktas slėgio vamzdis.
  - Ištiesinkite slėgio vamzdį.
- Nesandarus slėgio vamzdis.

- Slėgio vamzdį užsandarinkite, priveržkite varžtus.

### Siurblys veikia labai garsiai:

- Siurblys įsiurbia orą
  - Įsitikinkite, kad yra pakankamai vandens išteklių.
  - Pašaliniai daiktai (išvalykite įrenginį).
  - Nustatytas rankinis režimas (siurbimas iš negilaus telkinio)
  - Siurblių panardindami į skystį laikykite įstrižai.

### Siurblys veikia ilgą laiką:

- Plūdinis jungiklis nepasiekia apatinės padėties.
  - Įsitikinkite, kad plūdinis jungiklis gali pakankamai judėti.

## 8. Remontas



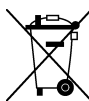
### Pavojus!

Remontuoti elektros įrankius gali tik elektros specialistai!

Elektros įrankius, kuriuos reikia remontuoti, galima siųsti į klientų aptarnavimo atstovybę jūsų šalyje. Adresą rasite atsarginių dalių sąrašė.

Prašome siunčiant remontuoti aprašyti nustatytą klaidą.

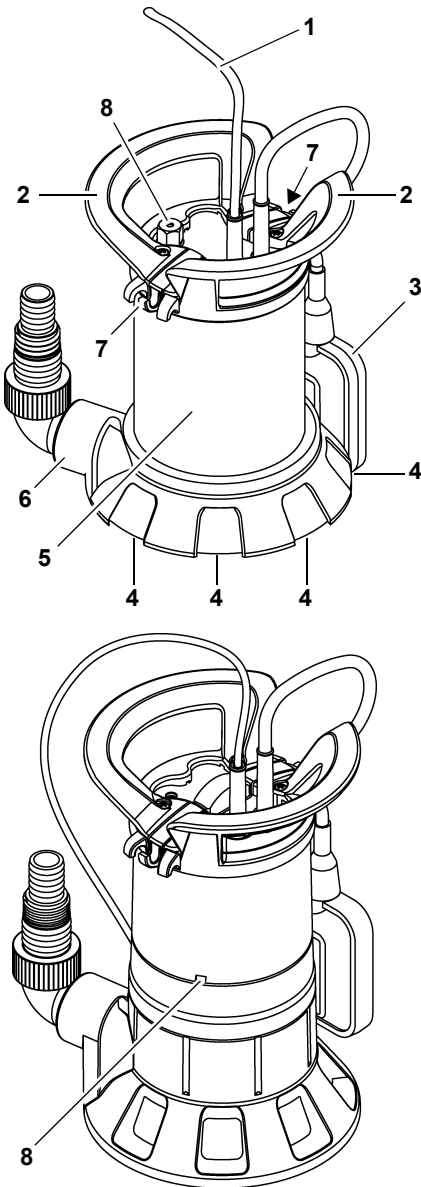
## 9. Utilizavimas



Elektros įranga nėra buitinės atliekos. Elektros įranga pagal Europos direktyvą 2002/96/EB dėl elektros ir elektronikos įrangos atliekų turi būti atskirai surenkama ir pateikiama perdirbti nekenkiant aplinkai.

Apie galimybes utilizuoti nebetinkamą naudoti įrangą galite sužinoti savo bendrijos arba miesto savivaldybėje. Įrenginio pakuotės medžiagą galima perdirbti gražinamuoju būdu iki 100 %.

## 1. Συνοπτική παρουσίαση της συσκευής



- 1 Καλώδιο με φιλς
- 2 Χειρολαβή / Κρίκος ανάρτησης
- 3 Διακόπτης με πλωτήρα (όχι στο TP 6600)

- 4 Οπές αναρρόφησης
- 5 Περιβλήμα αντλίας
- 6 Σύνδεση πίεσης με εξάρτημα σύνδεσης γωνίας με πολλαπλό αντάπτορα
- 7 Ρύθμιση στάθμης διακόπτη με πλωτήρα
- 8 Εξαερισμός (θέση αναλόγως του μοντέλου)

## 2. Πρέπει να το διαβάσετε!

- Πριν την έναρξη της λειτουργίας πρέπει να διαβάσετε διεξοδικά όλες αυτές τις οδηγίες λειτουργίας. Δώστε ιδιαίτερη προσοχή στις επισημάνσεις που αφορούν την ασφάλεια.
  - Αυτές οι οδηγίες χρήσης απευθύνονται σε άτομα που έχουν βασικές τεχνικές γνώσεις αναφορικά με τη χρήση συσκευών όπως οι εδώ περιγραφόμενες. Αν δεν έχετε εμπειρία στη χρήση τέτοιων συσκευών, θα πρέπει να ζητήσετε άμεσα βοήθεια εμπειρων ατόμων.
  - Αν κατά την αποσυσκευασία διαπιστώσετε ότι προκλήθηκε κάποια ζημία κατά την μεταφορά, ειδοποιήστε αμέσως το κατάστημα όπου πραγματοποιήθηκε η αγορά. Μην θέτετε σε λειτουργία τη συσκευή!
  - Παρακαλούμε απορρίψτε τη συσκευασία με φιλικό προς το περιβάλλον τρόπο. Παραδώστε την στο ενδεδειγμένο σημείο συλλογής απορριμμάτων.
  - Φυλάξτε όλα τα έγγραφα που συνοδεύουν τη συσκευή αυτή, ώστε να μπορείτε στο μέλλον να τα συμβουλευτείτε αν χρειαστεί. Επίσης φυλάξτε το παραστατικό αγοράς για την περίπτωση που χρειαστεί να γίνει χρήση της εγγύησης.
  - Εάν κάποτε δανείσετε ή πωλήσετε τη συσκευή, δώστε μαζί και όλα τα συνοδευτικά έγγραφα της συσκευής
  - Για ζημίες που προκύπτουν επειδή δεν τηρήθηκαν οι παρούσες οδηγίες λειτουργίας, ο κατασκευαστής δεν αναλαμβάνει καμία ευθύνη.
- Οι πληροφορίες σε αυτές τις οδηγίες λειτουργίας ομαδοποιούνται υπό τις εξής σημάνσεις:

### Κίνδυνος!

Προειδοποίηση για σωματικές βλάβες ή ζημιές στο περιβάλλον.



### Κίνδυνος ηλεκτροπληξίας!

Προειδοποίηση για σωματικές βλάβες από ηλεκτρισμό.



### Προσοχή!

Προειδοποίηση για υλικές ζημιές.



### Υπόδειξη:

Συμπληρωματικές πληροφορίες.

- Οι αριθμοί στις εικόνες (1, 2, 3, ...)
  - υποδεικνύουν μεμονωμένα εξαρτήματα,
  - παρατίθενται με διαδοχική αύξουσα αρίθμηση,
  - αναφέρονται στους αντίστοιχους αριθμούς στις παρενθέσεις (1), (2), (3), ... στο κείμενο δίπλα τους.
- Οι οδηγίες χειρισμού, στις οποίες πρέπει να τηρηθεί μία σειρά ροής ενεργειών, είναι αριθμημένες.
- Οι οδηγίες χειρισμού όπου δεν απαιτείται η τήρηση συγκεκριμένης σειράς ροής ενεργειών, έχουν από μπροστά τους μία τελεία.
- Οι λίστες έχουν από μπροστά μία παύλα.

## 3. Ασφάλεια

### 3.1 Ενδεδειγμένη χρήση

Η συσκευή προορίζεται αποκλειστικά για οικιακή χρήση για την αποστράγγιση σε οικίες και κήπους.

#### Επιτρεπόμενα υγρά άντλησης

Βυθιζόμενες αντλίες καθαρού νερού:

Καθάρια νερά

Βυθιζόμενες αντλίες λυμάτων:

Καθάρια νερά ή λύματα

- Το ποσοστό αιωρούμενων στερεών στα λύματα δεν επιτρέπεται να ξεπερνά το 5%.
- Το ποσοστό στερεών στα λύματα δεν επιτρέπεται να ξεπερνά το μέγεθος κόκκου που αναφέρεται στα Τεχνικά Χαρακτηριστικά.

Κάθε άλλη χρήση θεωρείται ως μη ενδεδειγμένη και δεν επιτρέπεται.

#### Τυπικοί τομείς εφαρμογής

- Άντληση από δοχεία, δεξαμενές ύδατος, πισίνες, στραγγιστικά φρεάτια ή πλημμυρισμένους χώρους.
- Πότισμα κήπων και επιφανειών γκαζόν.

### Μη ενδεδειγμένη χρήση

Η συσκευή δεν ενδείκνυται για

- Άντληση υγρών με θερμοκρασία > 35 °C.
  - Τροφοδοσία πόσιμου νερού ή άντληση τροφίμων.
  - Άντληση θαλασσινού νερού.
  - Άντληση εκρηκτικών, εύφλεκτων, διαβρωτικών ή επικίνδυνων για την υγεία ουσιών καθώς και περιπτώματων.
  - Επαγγελματική ή βιομηχανική χρήση.
  - Διαρκή ανακυκλοφορία (λιμνούλες).
- Δεν επιτρέπεται η χρήση της συσκευής από άτομα (συμπ. παιδιών και νέων), εάν
- έχουν περιορισμένες σωματικές και / ή νοητικές δεξιότητες,
  - έχουν περιορισμένη αντίληψη των αισθήσεων,
  - έχουν ανεπαρκή εμπειρία και / ή γνώσεις για τη χρήση της συσκευής, ή
  - δεν έχουν διαβάσει και κατανοήσει τις οδηγίες λειτουργίας.

Για ζημιές που προκύπτουν από μη προβλεπόμενη χρήση, ο κατασκευαστής δεν αναλαμβάνει καμία ευθύνη.

Η μη προβλεπόμενη χρήση, οι μετατροπές της συσκευής καθώς και η χρήση εξαρτημάτων τα οποία δεν έχουν ελεγχθεί και εγκριθεί από τον κατασκευαστή μπορεί να έχουν ως αποτέλεσμα απρόβλεπτες ζημιές!

### 3.2 Γενικές επισημάνσεις ασφαλείας

- Προσέξτε κατά τη χρήση της συσκευής τις επόμενες υποδείξεις ασφαλείας για να αποκλειστούν κίνδυνοι για τραυματισμό ή υλικές ζημιές.
- Προσέξτε τις οδηγίες του νόμου ή προδιαγραφές πρόληψης ατυχημάτων για τη χρήση βυθιζόμενων αντλιών.
- Κατά τη χρήση σε κολυμβητικές πισίνες και λιμνούλες κήπου και στο γύρω από αυτές πεδίο ασφαλείας πρέπει να τηρούνται οι διατάξεις των DIN VDE 0100 -702, -738.
- Επίσης πρέπει να τηρούνται και οι τυχόν ισχύοντες τοπικοί κανονισμοί.
- Η ασφάλιση της συσκευής πρέπει να διαθέτει διακοπτή διακοπής του ηλεκτρικού κυκλώματος σε περίπτωση διαρροής (RCD) με διαρρέον ρεύμα διαστασιολόγησης το πολύ 30 mA.



### Γενικός κίνδυνος!

Μην λειτουργείτε τη συσκευή, όταν άτομα βρίσκονται σε επαφή με το υγρό άντλησης (π.χ. πισίνα ή λιμνούλα κήπου)!



Οι εξής λοιποί κίνδυνοι υφίστανται κατά κανόνα κατά τη λειτουργία βυθιζόμενων σε υγρά αντλιών – και δεν παύουν εντελώς να υφίστανται ακόμη και με την τήρηση των προληπτικών μέτρων ασφαλείας.

### Κίνδυνος από περιβαλλοντικές επιρροές!

Μην χρησιμοποιείτε τη συσκευή σε χώρους όπου υπάρχει κίνδυνος έκρηξης ή κοντά σε εύφλεκτα υγρά ή αέρια!

### Κίνδυνος από καυτό νερό!

Αν δεν επιτευχθεί η πίεση απενεργοποίησης του διακόπτη πίεσης λόγω κακών συνθηκών πίεσης ή λόγω βλάβης του διακόπτη πίεσης, μπορεί να θερμανθεί το νερό μέσα στη συσκευή με εσωτερική κυκλοφορία.

Με τον τρόπο αυτό μπορεί να προκληθούν βλάβες και φθορές στη στεγανοποίηση της συσκευής και στους σωλήνες σύνδεσης και να εξέλθει καυτό νερό. Κίνδυνος εγκαύματος!

- Λειτουργήστε τη συσκευή το πολύ 5 λεπτά με κλειστό τον αγωγό πίεσης.
- Διακόψτε στη συσκευή την παροχή ρεύματος και αφήστε τη να κρυώσει. Πριν από τη νέα θέση σε λειτουργία πρέπει να ελέγξει τη σωστή λειτουργία της εγκατάστασης ειδικευμένο προσωπικό.

### Κίνδυνος από τον ηλεκτρισμό!

Να μην πιάνετε με υγρά χέρια το φως του καλωδίου ρεύματος! Πρέπει να αφαιρείτε το φως από την πρίζα τραβώντας πάντοτε το βύσμα και όχι το καλώδιο.

Η σύνδεση πρέπει να γίνεται πάντοτε μόνο σε πρίζες σούκο που έχουν εγκατασταθεί σωστά, διαθέτουν γείωση και έχουν ελεγχθεί. Η τάση του ρεύματος και η ασφάλεια πρέπει να πληρούν τις προδιαγραφές που αναφέρονται στα Τεχνικά Χαρακτηριστικά. Σηκώνετε και μεταφέρετε τη συσκευή πάντα από τη χειρολαβή, ποτέ από το καλώδιο σύνδεσης ή τον ελαστικό σωλήνα πίεσης. Η καλωδιακή προέκταση πρέπει να έχει επαρκή διατομή σύρματος. Το καλώδιο των τυμπάνων περιτύλιξης καλωδίων πρέπει να είναι εντελώς ξετυλιγμένο.

Τα καλώδια ρεύματος και τα καλώδια προέκτασης δεν πρέπει να τα λυγίζετε, να τα πιέζετε, να τα τραβάτε ή να τα πατάτε περνώντας πάνω από αυτά. Προστατέψτε τα από αιχμηρά άκρα, έλαια και υψηλές θερμοκρασίες.

Απλώστε τα καλώδια προέκτασης κατά τρόπο ώστε να μην μπορούν να καταλήξουν στο προς μεταφορά υγρό.

Πριν από εργασίες στη συσκευή, βγάλτε το φως ρεύματος.

### Κίνδυνος ηλεκτροπληξίας από ελαττώματα της συσκευής!

Ελέγξτε τη συσκευή, ειδικά το καλώδιο ρεύματος, προέκτασης, το φως δικτύου, και το διακόπτη με πλωτήρα κάθε φορά πριν την έναρξη της λειτουργίας για να διαπιστωθεί μήπως υπάρχουν κάποιες βλάβες. Κίνδυνος θανάτου από ηλεκτροπληξία!

Μην επισκευάζετε ποτέ μόνοι σας τη συσκευή! Αν οι επισκευές δεν γίνουν κατά τον ενδεδειγμένο τρόπο υπάρχει ο κίνδυνος να εισχωρήσει υγρασία στην περιοχή των ηλεκτρικών κυκλωμάτων της συσκευής.

### Προσοχή!

**Για να αποφύγετε ζημιές από νερό, π. χ. πλημύρισμα χώρων, που μπορεί να προκληθούν από βλάβες ή φθορές της συσκευής:**

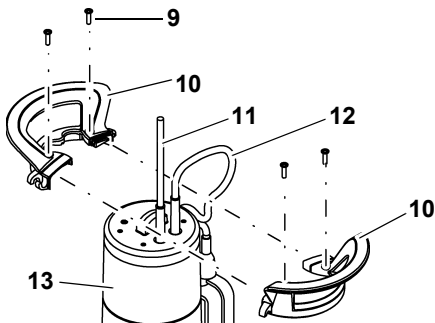
- Προβλέψτε κατάλληλα μέτρα ασφαλείας, π. χ.:
    - διάταξη συναγερμού ή
    - λεκάνη συλλογής με επιτήρηση.
- Ο κατασκευαστής δεν αναλαμβάνει την ευθύνη για ζημιές που μπορεί να προκαλέσει η συσκευή όταν
- δεν χρησιμοποιηθεί με τον ενδεδειγμένο τρόπο,
  - υπερφορτιστεί λόγω διαρκούς λειτουργίας,
  - λειτουργεί και φυλάσσεται χωρίς να προστατεύεται από παγετό,
  - γίνονται αυτοσχέδιες τροποποιήσεις στη συσκευή χωρίς εξουσιοδότηση. Επισκευές σε ηλεκτρικές συσκευές επιτρέπεται να εκτελούνται μόνο από ειδικούς ηλεκτρολόγους!
  - χρησιμοποιούνται ανταλλακτικά που δεν έχουν ελεγχθεί και εγκριθεί από τον κατασκευαστή,
  - χρησιμοποιείται ακατάλληλο υλικό εγκατάστασης (εξαρτήματα, σωλήνες σύνδεσης κ.λπ.).

Κατάλληλο υλικό εγκατάστασης:

- ανθεκτικό στην πίεση (ελάχ. 10 bar)
- ανθεκτικό στη θερμότητα (ελάχ. 100 °C)

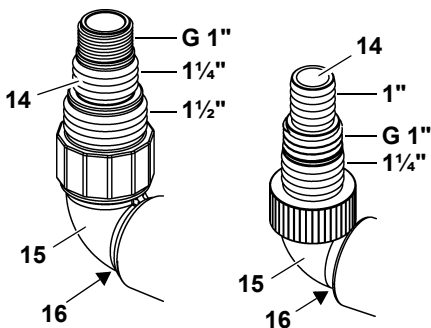
## 4. Συναρμολόγηση και εγκατάσταση

### 4.1 Συναρμολόγηση χειρολαβής / κρίκου ανάρτησης



1. Ενώστε τα δύο μισά της χειρολαβής (10) όπως φαίνεται. Ταυτόχρονα οδηγήστε προς τα έξω το καλώδιο δικτύου (11) και το καλώδιο διακόπτη με πλωτήρα(12) προς τα πάνω.
2. Συνδέστε τα μισά της χειρολαβής (10). Προσέξτε, ώστε οι οδηγοί να πιάνουν ο ένας μέσα στον άλλο στα μισά της χειρολαβής.
3. Βιδώστε τη χειρολαβή με τις τέσσερις βίδες (9) στο περίβλημα της συσκευής (13). Χρησιμοποιήστε μόνο τις παραδιδόμενες βίδες.

### 4.2 Σύνδεση του σωλήνα πίεσης



PS 18000 SN

Όλα τα άλλα μοντέλα

1. Εάν επιλεγεί η μέγιστη δυνατή διάμετρος σωλήνα πίεσης: Κόψτε μικρότερο στοιχείο σύνδεσης στον πολλαπλό αντάπτορα (14).

### **i** Υπόδειξη

Η καλύτερη απόδοση άντλησης επιτυγχάνεται επιλέγοντας τη μέγιστη διατομή σωλήνα πίεσης.

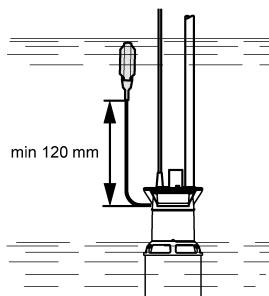
2. Βιδώστε τον πολλαπλό αντάπτορα (14) στο εξάρτημα σύνδεσης γωνίας (15).
3. Βιδώστε το εξάρτημα σύνδεσης γωνίας με τον πολλαπλό αντάπτορα στη σύνδεση πίεσης (16).
4. Ωθήστε τον σωλήνα πίεσης στον πολλαπλό αντάπτορα (14) και στερεώστε με ένα σφιγκτήρα ελαστικών σωλήνων.

### 4.3 Στερέωση καλωδίου διακόπτη με πλωτήρα

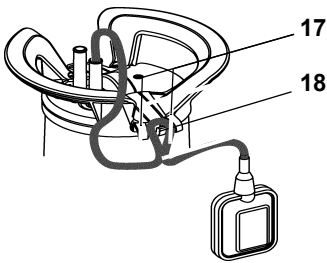
### **i** Υποδείξεις

Στερεώστε το καλώδιο πλωτήρα έτσι, ώστε η απόσταση μεταξύ του στηρίγματος καλωδίου και του διακόπτη με πλωτήρα να είναι τουλάχιστον 120 mm.

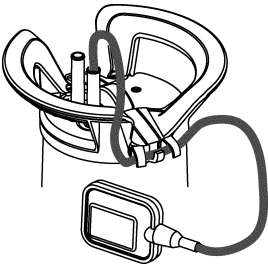
Εάν δεν τηρηθεί η απαιτούμενη ελάχιστη απόσταση ανάμεσα στον συγκρατητήρα του καλωδίου και τον διακόπτη του φλοτέρ υπάρχει κίνδυνος ο διακόπτης του φλοτέρ να μην μπορεί να ενεργοποιήσει τη βυθιζόμενη αντλία.



- Σχηματίστε μία θηλιά με το καλώδιο διακόπτη με πλωτήρα. Βάλτε τη θηλιά όπως παρουσιάζεται πάνω από το μεσαίο άγκιστρο (18) του στηρίγματος καλωδίου και οδηγήστε το καλώδιο διακόπτη με πλωτήρα κάτω από τα δύο εξωτερικά άγκιστρα (17).



Η επόμενη εικόνα δείχνει το στερεωμένο καλώδιο διακόπτη με πλωτήρα:



### Προσοχή!

Το καλώδιο διακόπτη με πλωτήρα μπορεί να υποστεί ζημιά.

Ποτέ μην τραβάτε από το καλώδιο διακόπτη με πλωτήρα για να αλλάξετε τη θέση στο στήριγμα του καλωδίου!

Για το λύσιμο του καλωδίου διακόπτη με πλωτήρα ακολουθήστε την αντίθετη σειρά των βημάτων εργασίας.

## 4.4 Υποδείξεις για την εγκατάσταση

- Απαιτείται χώρος περίπου 50 cm x 50 cm. Για να μπορεί να λειτουργεί άψογα ο διακόπτης με πλωτήρα, πρέπει να μπορεί να κινείται ελεύθερα.
- Η συσκευή επιτρέπεται να βυθίζεται στο νερό έως το μέγιστο λειτουργικό βάθος υπό το νερό, το οποίο αναφέρεται στα Τεχνικά Χαρακτηριστικά.
- Εγκαταστήστε την αντλία έτσι, ώστε τα ανοίγματα αναρρόφησης να μην μπορούν να φράξουν από ξένα σώματα. Ενδεχομένως τοποθετήστε την αντλία σε ειδική υποδομή.
- Μεριμνήστε για την διασφάλιση μίας ασφαλούς στάσης της αντλίας.



## Κίνδυνος ηλεκτροπληξίας από αποσυνδεδεμένα καλώδια!

Μην σηκώνετε και μη μεταφέρετε τη συσκευή από τα καλώδια ή από τον ελαστικό σωλήνα πίεσης! Τα καλώδια και ο ελαστικός σωλήνας πίεσης δεν είναι σχεδιασμένα για επιβάρυνση ελκυσμού από το βάρος της συσκευής.

## 4.5 Εγκατάσταση συσκευής

1. Βυθίστε την αντλία ελαφρά υπό γωνία στο προς μεταφορά υγρό, για να μη σχηματιστεί στην κάτω πλευρά κανένα στρώμα αέρα. Αυτό θα παρεμποδίσει την αναρρόφηση. Αφού βυθιστεί η αντλία, μπορείτε και πάλι να διευθετήσετε διαφορετικά τη γωνία της.
2. Κατεβάστε την αντλία στον πάτο της δεξαμενής του υγρού.  
Για τη βύθιση της αντλίας χρησιμοποιήστε ένα δυνατό σχοινί, το οποίο πρέπει να δεθεί στον κρίκο ανάρτησης της αντλίας. Η αντλία μπορεί επίσης να λειτουργήσει αναρτημένη σε ένα σχοινί.
3. Όταν τεθεί πάλι σε λειτουργία προσέξτε να εκκλωθεί πλήρως ο σωλήνας άντλησης. Για τον σκοπό αυτό εξαερώστε ενδεχ. την αντλία.

## 5. Λειτουργία

### 5.1 Θέση εντός και εκτός λειτουργίας

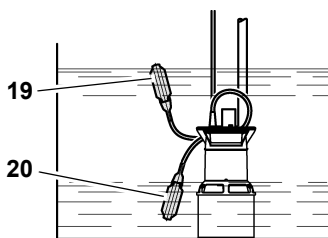
#### TP 6600

Αφού συνδέσετε τη συσκευή στο δίκτυο, αρχίζει αμέσως να λειτουργεί.

Αφού αποσυνδέσετε πάλι τη συσκευή από το δίκτυο, απενεργοποιείται.

#### Όλα τα άλλα μοντέλα

Αφού συνδέσετε τη συσκευή στο δίκτυο, ενεργοποιείται αυτόματα από τον διακόπτη με πλωτήρα (19) και απενεργοποιείται (20). Το χρονικό σημείο ενεργοποίησης εξαρτάται από τη στάθμη του νερού.



### Ρύθμιση χρονικού σημείου ενεργοποίησης και απενεργοποίησης της αντλίας

Η θέση του καλωδίου διακόπτη με πλωτήρα στο στήριγμα του καλωδίου μπορεί να αλλάξει. Έτσι ρυθμίζεται το χρονικό διάστημα μεταξύ του σημείου θέσης σε λειτουργία και θέσης εκτός λειτουργίας της αντλίας:

- Διακόπτης με πλωτήρα στο "κοντό καλώδιο": Τα σημεία θέσης σε λειτουργία και θέσης εκτός λειτουργίας βρίσκονται κοντά το ένα στο άλλο.
- Διακόπτης με πλωτήρα στο "μακρύ καλώδιο": Τα σημεία θέσης σε λειτουργία και θέσης εκτός λειτουργίας βρίσκονται μακριά το ένα από το άλλο.

### ✳ Προσοχή!

Η συσκευή μπορεί να λειτουργήσει στεγνή και με αυτό τον τρόπο να υποστεί ζημιά. Ο διακόπτης με πλωτήρα πρέπει να μπορεί να κινείται πάντα προς τα πάνω και κάτω, για να μπορεί να ενεργοποιείται και να απενεργοποιείται η συσκευή.

### ⚠ Κίνδυνος από βλάβες στη συσκευή!

Αποκλείστε με κατάλληλα μέτρα ότι σε περίπτωση βλαβών στη συσκευή θα υπάρξει περίπτωση ζημιών λόγω πλημμύρας χώρων. Αυτό πρέπει να διασφαλίζεται για παράδειγμα με την εγκατάσταση ενός συστήματος συναγερμού ή μίας εφεδρικής αντλίας.

### ⚠ Κίνδυνος!

Μην αφήνετε την αντλία να λειτουργεί προς κλειστό αγωγό αντλίας.

## 5.2 Πλήρης αναρρόφηση (μοντέλα TPF ...)

- Δέστε τον διακόπτη με πλωτήρα δείχνοντας προς τα πάνω στη χειρολαβή, καθώς διαφορετικά δεν θα είναι εφικτή η πλήρης αναρρόφηση.

### ✳ Κίνδυνος υλικών ζημιών εάν λειτουργήσει χωρίς υγρό η συσκευή!

Η συσκευή μπορεί να υπερθερμανθεί και να υποστεί ζημιά, καθώς κατά την πλήρη αναρρόφηση δεν εκτελείται η λειτουργία ψύξης που παρέχει το υγρό άντλησης. Ο θερμικός διακόπτης ενεργοποιείται.

- Πλήρης αναρρόφηση μόνο για σύντομο χρονικό διάστημα.
- Κατά τη διάρκεια της πλήρους αναρρόφησης εποπτεύετε τη συσκευή.

## 6. Φροντίδα συσκευής

### ⚠ Κίνδυνος!

**Πριν από κάθε εργασία φροντίδας και καθαρισμού, αποσυνδέετε το φις δικτύου.**

Περαιτέρω εργασίες συντήρησης ή επισκευής, πέραν των εδώ περιγραφέντων, επιτρέπεται να διεξαχθούν μόνο από εξειδικευμένο τεχνικό προσωπικό.

### 6.1 Τακτική φροντίδα

Για να είναι σε θέση η αντλία βαθείας γεώτρησης να λειτουργεί πάντοτε χωρίς προβλήματα, απαιτείται να διεξάγεται περιποίηση σε τακτά χρονικά διαστήματα. Αυτό ισχύει και όταν η συσκευή δεν ενεργοποιείται για μεγάλο χρονικό διάστημα (π.χ. κατά τη λειτουργία σε στραγγιστικά φρεάτια).

#### Καθαρισμός συσκευής

1. Καθαρισμός της αντλίας με καθαρό νερό. Οι επίμονες ακαθαρσίες, όπως οι σχηματιζόμενες άλγες, πρέπει να απομακρύνονται με χρήση βούρτσας και απορρυπαντικού πλύσης.
2. Για να καθαρίσετε το εσωτερικό της αντλίας: Τοποθετήστε την αντλία σε μια δεξαμενή με καθαρό νερό και θέστε την σε λειτουργία για μικρό χρονικό διάστημα.

## Καθαρισμός πτερωτής

1. Λύστε τις σταυρόβιδες στην πλάκα βάσης της συσκευής.  
Ενδεχ. πιέστε τους δύο συνδετήρες στην πλάκα βάσης της συσκευής με ένα κατασβίδι προς τα πίσω.
2. Αφαιρέστε την πλάκα βάσης.
3. Καθαρισμός πτερωτής.
4. Τοποθετήστε πάλι την πλάκα βάσης και βιδώστε πάλι γερά και ενδεχ. σφίξτε επιπλέον.

## 6.2 Αποθήκευση συσκευής



### Προσοχή!

**Ο παγετός καταστρέφει τη συσκευή και τα πρόσθετα εξαρτήματά της, καθώς αυτά περιέχουν νερό!**

- Σε περίπτωση παγετού αποσυναρμολογήστε τη συσκευή και τα πρόσθετα εξαρτήματά της και αποθηκεύστε την σε κάποιο μέρος όπου δεν υπάρχει παγετός.

## 7. Προβλήματα και βλάβες



### Κίνδυνος!

**Πριν από κάθε εργασία στη συσκευή: Βγάλτε το φως ρεύματος.**

## 7.1 Αναζήτηση βλάβης

**Η αντλία δεν λειτουργεί:**

- Δεν υπάρχει τάση ρεύματος.
  - Ελέγξτε το καλώδιο, το φως, την πρίζα και την ασφάλεια.
- Πολύ χαμηλή τάση ρεύματος.
  - Χρησιμοποιείτε καλωδιακή προέκταση επαρκούς διατομής σύρματος.
- Υπερθέρμανση κινητήρα, ενεργοποίηση διάταξης προστασίας κινητήρα.
  - Αντιμετωπίστε την αιτία της υπερθέρμανσης (μήπως μπλοκάρει η αντλία από ξένα σώματα;).
  - Μετά το κρύωμα η συσκευή τίθεται και πάλι αυτόματα σε λειτουργία.
- Ο διακόπτης με πλωτήρα δεν ενεργοποιεί την αντλία όταν αυξάνεται η στάθμη του ύδατος.
  - Βεβαιωθείτε ότι ο διακόπτης με πλωτήρα μπορεί να μετακινηθεί ικανοποιητικά.  
Εάν παρά την επαρκή ελευθερία

κίνησης του διακόπτη με πλωτήρα δεν ενεργοποιείται η συσκευή:  
Στείλτε τη συσκευή στην αντιπροσωπεία σέρβις της εταιρείας που εδρεύει στη χώρα σας.

**Ακούγεται ο κινητήρας, αλλά δεν ξεκινά να λειτουργεί:**

- Πτερωτή μπλοκαρισμένη από ξένα σώματα.
  - Καθαρισμός πτερωτής.

**Η αντλία λειτουργεί, αλλά δεν αντλεί σωστά:**

- Πολύ μεγάλο ύψος άντλησης.
  - Να τηρείται το μέγιστο ύψος άντλησης (δείτε σχετικά στα "Τεχνικά Χαρακτηριστικά").
- Ο σωλήνας πίεσης έχει λυγίσει.
  - Ισιώστε τον σωλήνα πίεσης.
- Σωλήνας πίεσης μη στεγανός.
  - Στεγανοποιήστε τον σωλήνα πίεσης, σφίξτε τις βιδωτές συνδέσεις.

**Η αντλία παράγει πολύ θόρυβο κατά τη λειτουργία:**

- Η αντλία αναρροφά αέρα.
  - Βεβαιωθείτε ότι υπάρχει διαθέσιμο επαρκές απόθεμα νερού.
  - Ξένα σώματα (καθαρισμός συσκευής).
  - Έχει ρυθμιστεί χειροκίνητη λειτουργία (πλήρης αναρρόφηση).
  - Η βύθιση της αντλίας στο νερό πρέπει να γίνεται υπό γωνία.

**Η αντλία δεν σταματά τη λειτουργία της:**

- Ο διακόπτης με πλωτήρα δεν φτάνει στην κάτω θέση.
  - Βεβαιωθείτε ότι ο διακόπτης με πλωτήρα μπορεί να μετακινηθεί ικανοποιητικά.

## 8. Επισκευή



### Κίνδυνος!

Επισκευές σε ηλεκτρικά εργαλεία επιτρέπεται να εκτελούνται μόνο από ηλεκτρολόγους!

Οι ηλεκτρικές συσκευές που χρήζουν επισκευής μπορούν να αποσταλούν στο τμήμα Service της αντιπροσωπείας στη χώρα σας. Τις διευθύνσεις μπορείτε να βρείτε στον κατάλογο ανταλλακτικών.

Παρακαλούμε κατά την αποστολή προς επισκευή να μας δοθεί μία περιγραφή των προβλημάτων που διαπιστώσατε.

## 9. Απόρριψη














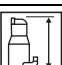



Οι ηλεκτρικές συσκευές δεν αποτελούν οικιακά απορρίμματα. Σύμφωνα με την Ευρωπαϊκή Οδηγία 2002/96/ΕΚ σχετικά με τις παλαιές ηλεκτρονικές και ηλεκτρικές συσκευές, οι

μεταχειρισμένες ηλεκτρικές συσκευές πρέπει να συλλέγονται ξεχωριστά και να προσάγονται σε φιλική προς το περιβάλλον ανακύκλωση.

Δυνατότητες για την απόρριψη της μεταχειρισμένης συσκευής μπορείτε να βρείτε στις αρμόδιες αρχές του τόπου σας. Το υλικό συσκευασίας της συσκευής είναι 100 % ανακυκλώσιμο.



		TP 6600	TP 8000 S	TP 13000 S	TPF 7000 S	TPF 6600 SN	PS 7500 S	PS 15000 S	PS 18000 SN
	V	230/50	230/50	230/50	230/50	230/50	230/50	230/50	230/50
	W	250	350	550	450	450	450	850	1.100
	l/h	6.600	8.000	13.000	7.000	6.600	7.500	15.000	19.000
	m	6	7	9,5	6	6	5	9,5	11
	bar	0,6	0,7	0,95	0,6	0,6	0,5	0,95	1,1
	m	5	5	5	5	5	5	5	7
	mm	70	70	70	25 – 30	25 – 30	140	140	140
	mm	-	-	-	2 – 3	2 – 3	-	-	-
	mm	2 – 3	2 – 3	2 – 3	2 – 3	2 – 3	30	30	35
	°C	35	35	35	35	35	35	35	35
		IPX8	IPX8	IPX8	IPX8	IPX8	IPX8	IPX8	IPX8
	m	10	10	10	10	10	10	10	10
		1 ¼" IG	1 ¼" IG	1 ¼" IG	1 ¼" IG	1 ¼" IG	1 ¼" IG	1 ¼" IG	1 ½" IG
	mm	272	272	295	255	266	310	345	385
	kg	4,3	4,3	5,0	4,6	4,6	4,8	6,5	7,9

