

**NIEUW**  
BLUMOTION S  
Eén voor drie



# MOVENTO

De evolutie van beweging

[www.blum.com](http://www.blum.com)

 **blum**<sup>®</sup>

# Geavanceerde techniek

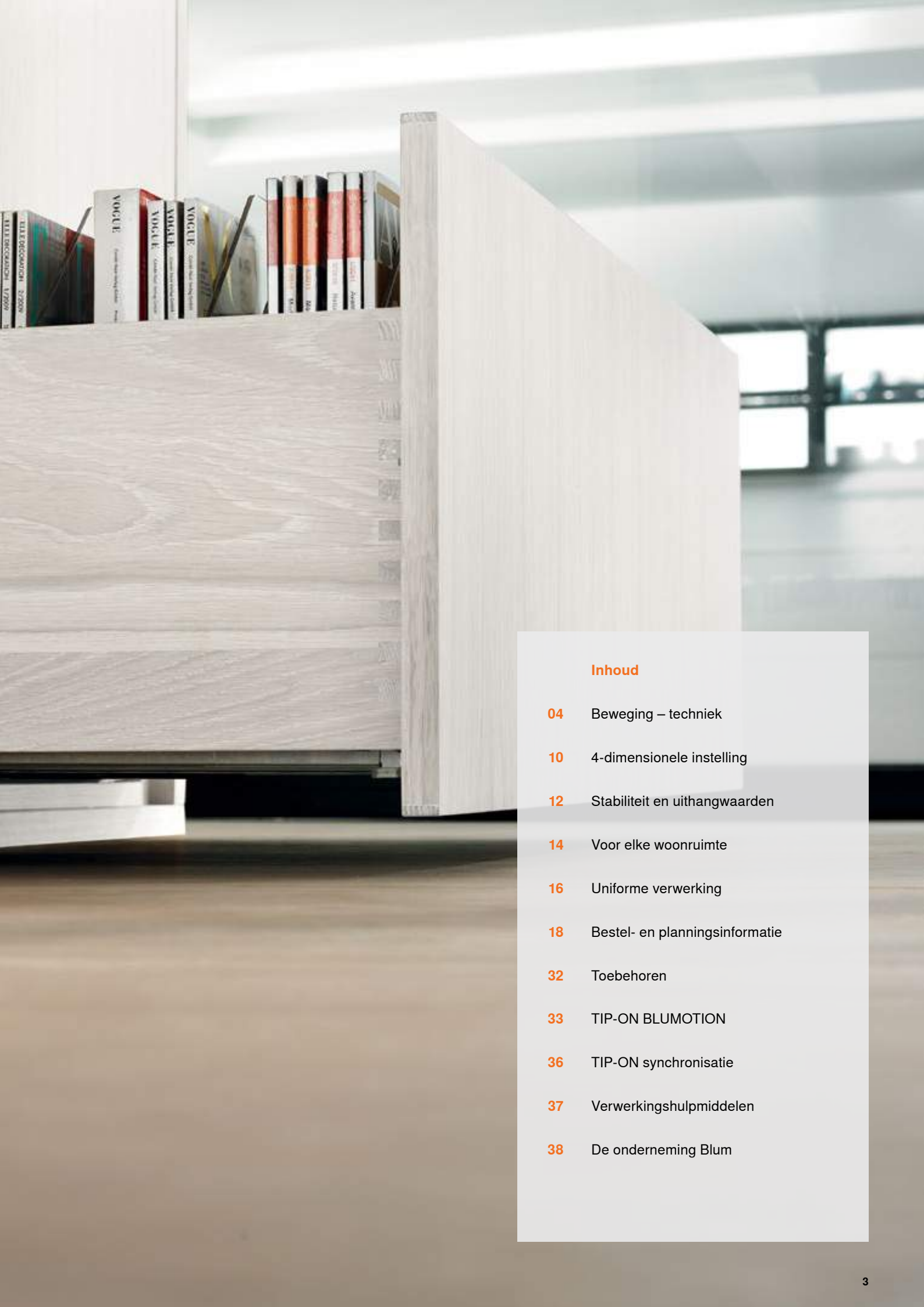
Met onze geleider hebben we opnieuw een stap vooruit gezet: door nog preciezer afgestemde loopeigenschappen, gesynchroniseerde vrijloop en nieuwe instelmogelijkheden. Daarmee kan het MOVENTO-programma uiteenlopende meubelideeën verwezenlijken.

 **blum**



➤ De evolutie van beweging

[www.blum.com/movento](http://www.blum.com/movento)



## Inhoud

- 04**    Beweging – techniek
- 10**    4-dimensionele instelling
- 12**    Stabiliteit en uithangwaarden
- 14**    Voor elke woonruimte
- 16**    Uniforme verwerking
- 18**    Bestel- en planningsinformatie
- 32**    Toebehoren
- 33**    TIP-ON BLUMOTION
- 36**    TIP-ON synchronisatie
- 37**    Verwerkingshulpmiddelen
- 38**    De onderneming Blum

# Bewegingscomfort bij het openen en sluiten

Openen, bewegen en sluiten. Onze innovatieve technologie zorgt voor een soepele beweging, elke dag weer.

 **blum**<sup>®</sup>





### Aangenaam openen

Geringe openingskracht en een zachte overgang naar de vederlichte loop typeren het geoptimaliseerde openingsgedrag. Het is vooral bij kleinere, lichtere lades en bij kleine greeplijsten goed voelbaar.



### Merkbare bewegingskwaliteit

Slijtvaste kunststofrollen in de loopwagen en de synchronisatie van ladeprofiel en loopwagen zorgen voor een gesynchroniseerde vederlichte loop. Hierdoor lopen lades zeer rustig, gelijkmatig en vederlicht.



### Sluitcomfort BLUMOTION

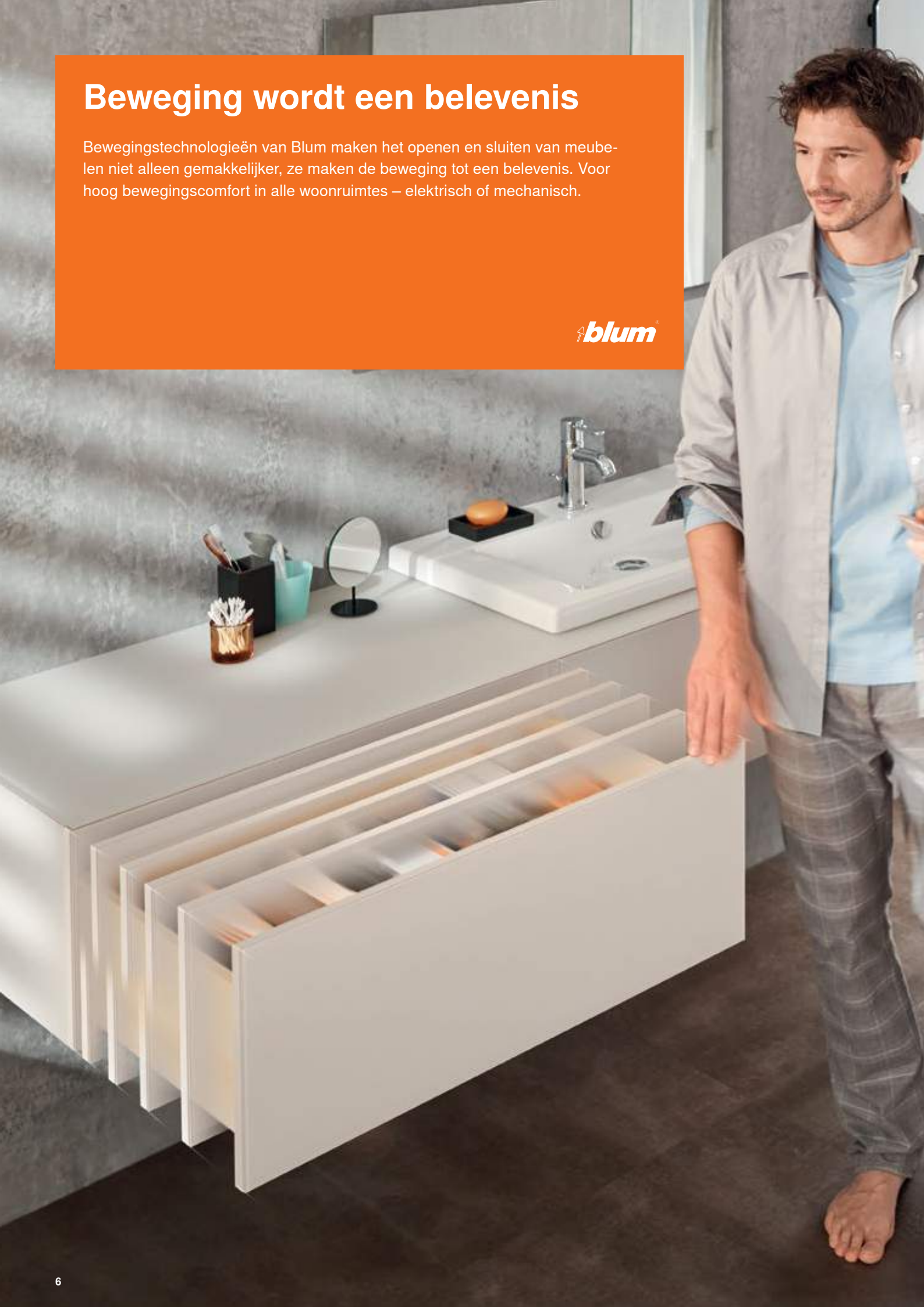
Onafhankelijk van de grootte of het gewicht van de voorraadlade en met hoeveel kracht hij gesloten wordt: onze beproefde BLUMOTION-technologie werkt adaptief en zorgt zo steeds voor zacht en geruisloos sluiten.



# Beweging wordt een belevenis

Bewegingstechnologieën van Blum maken het openen en sluiten van meubelen niet alleen gemakkelijker, ze maken de beweging tot een belevenis. Voor hoog bewegingscomfort in alle woonruimtes – elektrisch of mechanisch.

 blum®







### BLUMOTION

Dankzij geïntegreerde BLUMOTION, het aanpasbare dempingssysteem, sluiten meubelen altijd zacht en geruisloos.



### SERVO-DRIVE

Optioneel kan bij de MOVENTO-geleiding de elektrische bewegingsondersteuning SERVO-DRIVE worden toegepast. Het openen gaat heel eenvoudig: lichtjes aandrukken volstaat.



### TIP-ON BLUMOTION

TIP-ON BLUMOTION combineert de voordelen van de mechanische openingsondersteuning TIP-ON met de beproefde BLUMOTION-demping voor zacht en geruisloos sluiten – zuiver mechanisch.



### TIP-ON

De geïntegreerde TIP-ON functie maakt het mogelijk lades te openen door eenvoudig aan te tikken. Om te sluiten volstaat licht dichtduwen.



# BLUMOTION S – één voor drie

Met de nieuwe geleider BLUMOTION S kan de flexibiliteit van de drie bewegingstechnologieën BLUMOTION, SERVO-DRIVE en TIP-ON BLUMOTION met slechts één geleidingsrail worden gerealiseerd. Daarbij wordt de dempingsfunctie aangepast aan de betreffende bewegingstechnologie. De boor- en bevestigingsposities blijven hetzelfde voor alle drie de bewegingstechnologieën.

 **blum**



**BLUMOTION**

by Blum

**SERVO-DRIVE**

by Blum

**TIP-ON  
BLUMOTION**

by Blum





#### **Gelijkblijvende componenten**

Zowel bij TIP-ON BLUMOTION als SERVO-DRIVE worden de bestaande bewegingstechnologiecomponenten ingezet. Ook het toebehoren zoals de zijdelingse stabilisatie voor brede lades en voorraادلades blijft onveranderd.

# Nieuwe afmetingen bij de instelling

Met MOVENTO kan het front niet alleen qua hoogte en schuinite maar ook zijdelings en in de diepte ingesteld worden. De diepte-instelling wordt optioneel bij meubelen met inliggende fronten gebruikt. Snel, eenvoudig en werktuigloos kan op die manier een exact voegbeeld gecreëerd worden. Er is bovendien geen bewerking van de lade nodig.

 blum®



➤ De 4-dimensionele instelling

[www.blum.com/movento-videos](http://www.blum.com/movento-videos)



Zijdelingse instelling via de koppeling – waar nodig kan achter op de geleider een correctie worden uitgevoerd



Hoogte-instelling



Neigingsinstelling



Diepte-instelling



## Meer mogelijkheden

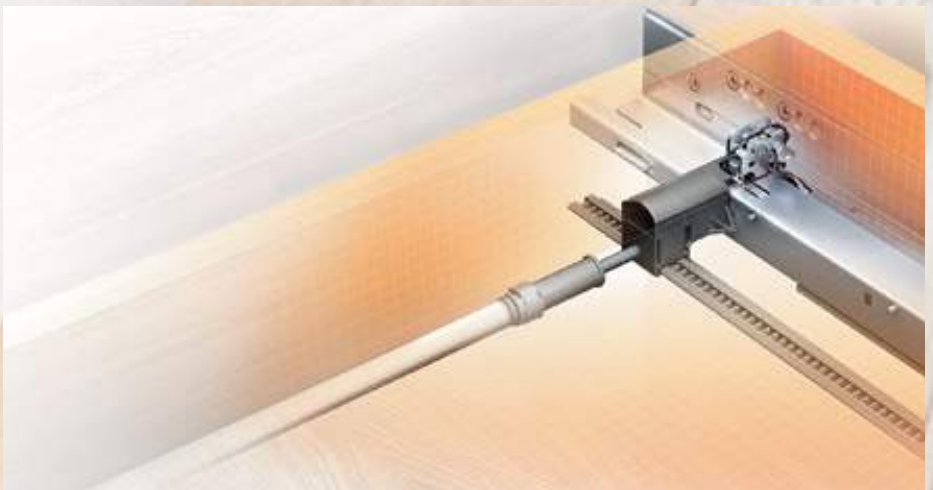
Het geleidersysteem MOVENTO wordt gekenmerkt door een hoge stabiliteit en een uitstekende uithangstabiliteit. Dat is vooral bij toepassingen dicht bij de grond een groot voordeel.

 blum®



#### **Hoge belastbaarheid**

MOVENTO is beschikbaar voor de belastingsklassen 40 kg en 60 kg. Het biedt u vele extra mogelijkheden in het meubeldesign zoals bijv. het gebruik van zeer brede, hoge en diepe lades. Op die manier komt veel opbergruimte tot stand die ook met zware inhoud gevuld kan worden.



#### **Hoge stabiliteit**

De optionele zijdelingse stabilisatie is ideaal bij brede voorraادلades met korte nominale lengtes en blijft voor de meubelgebruiker onzichtbaar. Hierbij is geen bewerking van corpus of lade nodig. Alle MOVENTO-bewegingstechnologieën kunnen met de zijdelingse stabilisatie gecombineerd worden.



## Voor elke woonruimte

MOVENTO werd gemaakt om opgewassen te zijn tegen de hoge eisen van het dagdagelijkse keukengebruik, dus voor zware inhoud en vaak openen en sluiten. Maar ook in elke andere ruimte van de woning bewijzen de belastbaarheid tot 40 kg en 60 kg, de hoge stabiliteit en de goede loopeigenschappen hun nut.

 **blum**





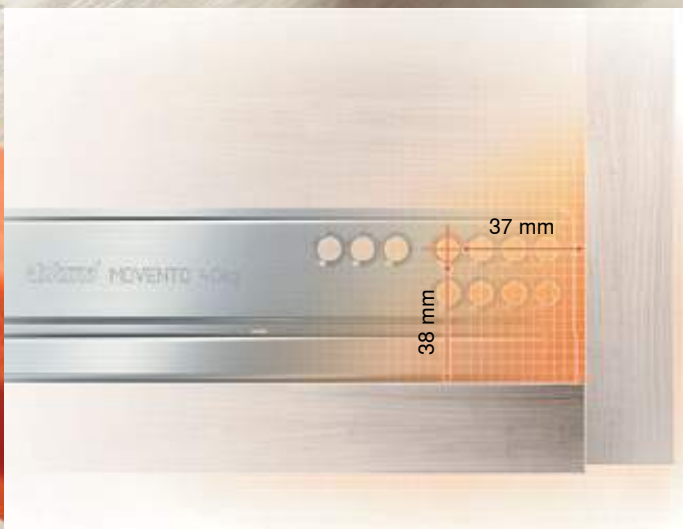
# Uniforme verwerking

Het geleider biedt u een uitgebreid assortiment met vele mogelijkheden.  
De verwerking is hierbij altijd dezelfde.

 blum®







**Ons ontwikkelingsdoel: dezelfde bevestigingspositie**

Om het even of u de geleider met BLUMOTION, SERVO-DRIVE, TIP-ON BLUMOTION, TIP-ON of met een zijdelingse stabilisatie combineert: Boorbeeld en bevestigingsposities van de corpusprofielen blijven altijd gelijk.



**Met bestaande oplossingen verder werken**

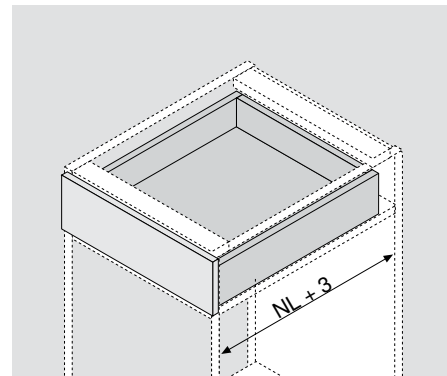
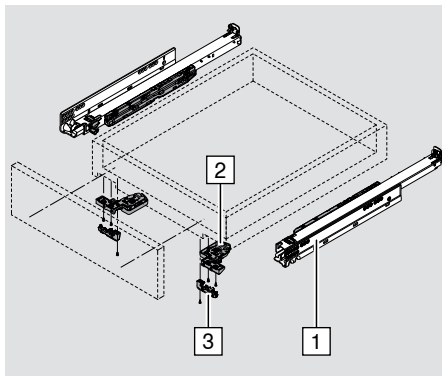
Onze bestaande verwerkingshulpmiddelen kunt u ook bij MOVENTO gebruiken. De montagemallen, aanslaghulpen, boor- en beslagmachines ondersteunen u bij een snelle, eenvoudige en comfortabele verwerking.



Product




Nodige ruimte



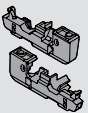
Bestelinformatie

| 1   | Geleiders links/rechts |              |           |           |           |        |           |           |           |
|---|------------------------|--------------|-----------|-----------|-----------|--------|-----------|-----------|-----------|
|   | NL (mm)                | BLUMOTION S* |           |           |           | TIP-ON |           |           |           |
|   | 250**                  | 40 kg        | 760H2500S |           |           | 40 kg  | 760H2500T |           |           |
|   | 270                    | 40 kg        | 760H2700S |           |           | 40 kg  | 760H2700T |           |           |
|   | 300                    | 40 kg        | 760H3000S |           |           | 40 kg  | 760H3000T |           |           |
|   | 320                    | 40 kg        | 760H3200S |           |           | 40 kg  | 760H3200T |           |           |
|   | 350                    | 40 kg        | 760H3500S |           |           | 40 kg  | 760H3500T |           |           |
|   | 380                    | 40 kg        | 760H3800S |           |           | 40 kg  | 760H3800T |           |           |
|   | 400                    | 40 kg        | 760H4000S |           |           | 40 kg  | 760H4000T |           |           |
|   | 420                    | 40 kg        | 760H4200S |           |           | 40 kg  | 760H4200T |           |           |
|   | 450                    | 40 kg        | 760H4500S | 60 kg     | 766H4500S | 40 kg  | 760H4500T | 60 kg     | 766H4500T |
|   | 480                    | 40 kg        | 760H4800S |           |           | 40 kg  | 760H4800T |           |           |
|   | 500                    | 40 kg        | 760H5000S | 60 kg     | 766H5000S | 40 kg  | 760H5000T | 60 kg     | 766H5000T |
|   | 520                    | 40 kg        | 760H5200S | 60 kg     | 766H5200S | 40 kg  | 760H5200T | 60 kg     | 766H5200T |
|   | 550                    | 40 kg        | 760H5500S | 60 kg     | 766H5500S | 40 kg  | 760H5500T | 60 kg     | 766H5500T |
|   | 580                    |              |           | 60 kg     | 766H5800S |        |           | 60 kg     | 766H5800T |
|   | 600                    | 40 kg        | 760H6000S | 60 kg     | 766H6000S | 40 kg  | 760H6000T | 60 kg     | 766H6000T |
|   | 650                    |              |           | 60 kg     | 766H6500S |        |           | 60 kg     | 766H6500T |
|   | 700                    |              |           | 60 kg     | 766H7000S |        |           | 60 kg     | 766H7000T |
| 750   |                        |              | 60 kg     | 766H7500S |           |        | 60 kg     | 766H7500T |           |
| * Geschikt voor SERVO-DRIVE en TIP-ON BLUMOTION         |                        |              |           |           |           |        |           |           |           |
| ** Niet te gebruiken in combinatie met TIP-ON BLUMOTION |                        |              |           |           |           |        |           |           |           |

| 1   | Geleiders links/rechts voor corpusbodemmontage |       |              |
|---|--|-------|--------------|
|   | NL (mm)  |       | BLUMOTION S* |
|   | 350  | 40 kg | 760H3500SU   |
|   | 400  | 40 kg | 760H4000SU   |
|   | 450  | 40 kg | 760H4500SU   |
|   | 500  | 40 kg | 760H5000SU   |
| * Geschikt voor SERVO-DRIVE en TIP-ON BLUMOTION |  |       |              |

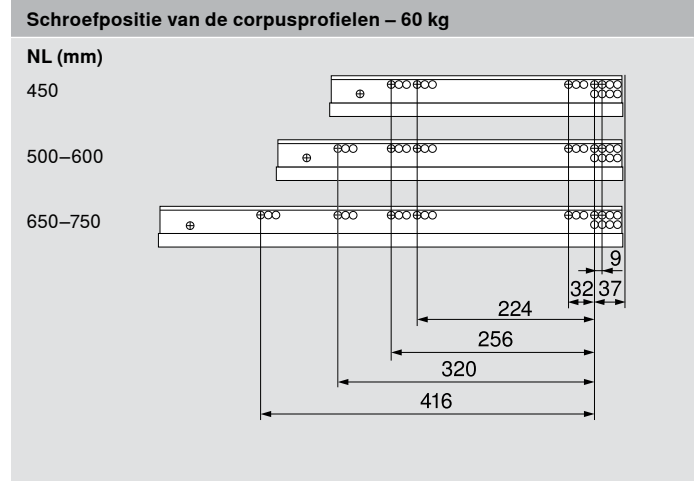
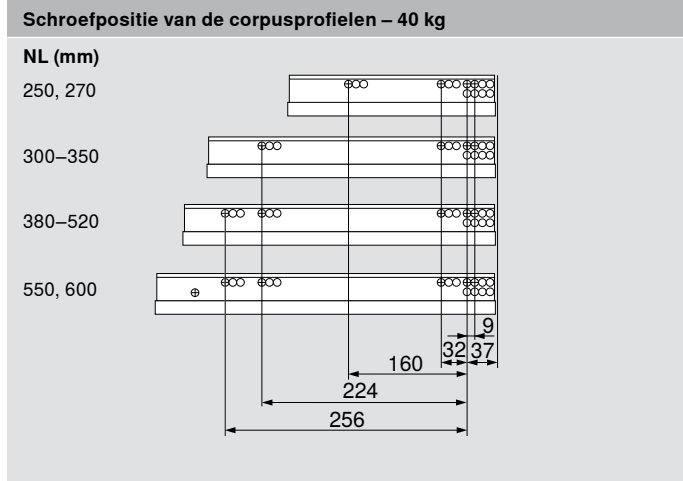
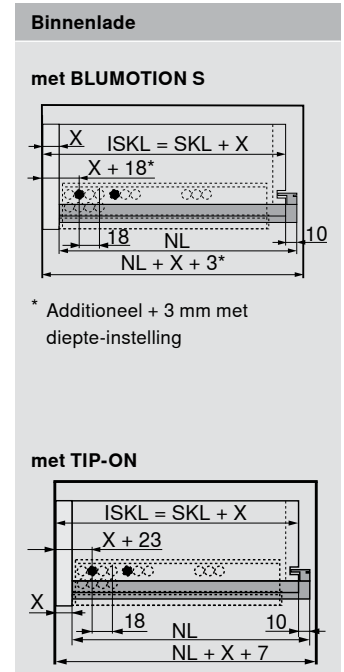
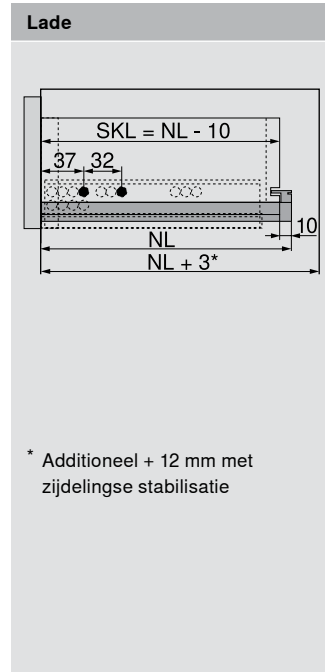
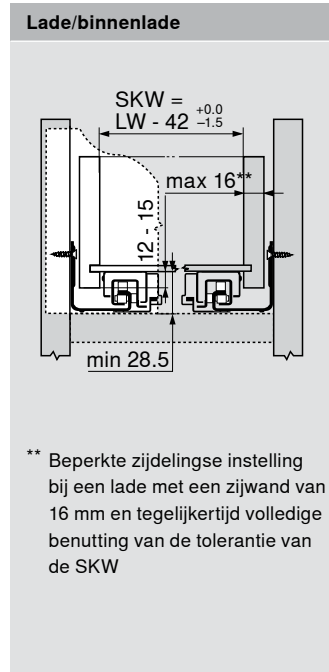
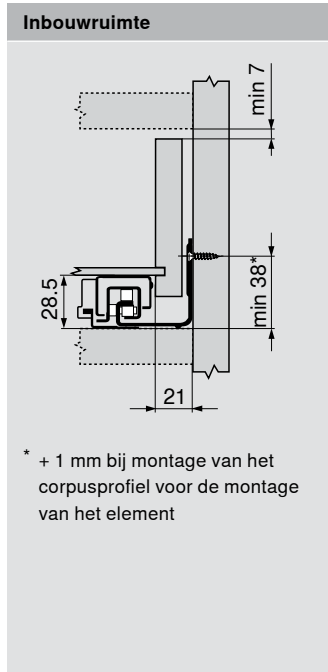
|   |                                 |                 |
|---|---------------------------------|-----------------|
|  | <b>2 Koppeling links/rechts</b> |                 |
|   | <b>Materiaal</b>                | Kunststof/staal |
|   | <b>Kleur</b>                    | oranje          |
|   | Links/rechts apart bestellen    |                 |

### Toebehoren

|   |   |                    |
|---|---|--------------------|
|              | <b>3 Diepte-instelling links/rechts</b> |                    |
|   | <b>Materiaal</b>                        | Kunststof          |
|   | <b>Kleur</b>                            | RAL 7037 stofgrijs |
|   | Links/rechts apart bestellen            |                    |
| Alleen bij verzonken toepassingen voor MOVENTO met BLUMOTION. SERVO-DRIVE dempergeïntegreerd. |   |                    |

|  |  |             |
|--|--|-------------|
|  | <b>Dieptereling met rugwandhouder links/rechts</b> |             |
|  | <b>Materiaal</b>                                   | Aluminium   |
|  | <b>Kleur</b>                                       | verchroomd  |
|  | <b>NL (mm)</b>                                     |             |
|  | 400  | ZRE.363A.ID |
|  | 450  | ZRE.413A.ID |
|  | 480  | ZRE.443A.ID |
|  | 500  | ZRE.463A.ID |
|  | 520  | ZRE.483A.ID |
|  | 550  | ZRE.513A.ID |
| 600  | ZRE.563A.ID  |             |
| 650  | ZRE.613A.ID  |             |

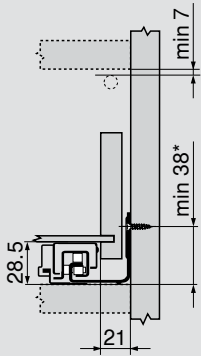
Planning



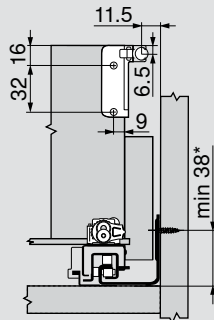


Planning

Inbouwruiimte

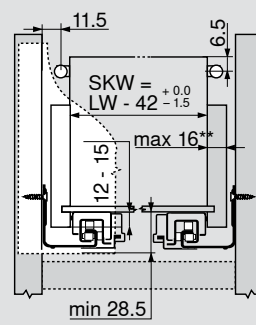


\* + 1 mm bij montage van het corpusprofiel voor de montage van het element

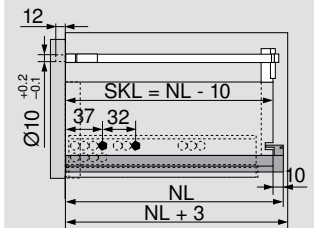


\* + 1 mm bij montage van het corpusprofiel voor de montage van het element

Vorraadlade



\*\* Beperkte zijdelingse instelling bij een lade met een zijwand van 16 mm en tegelijkertijd volledige benutting van de tolerantie van de SKW

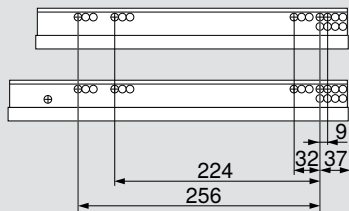


Schroefpositie van de corpusprofielen – 40 kg

NL (mm)

400–520

550, 600



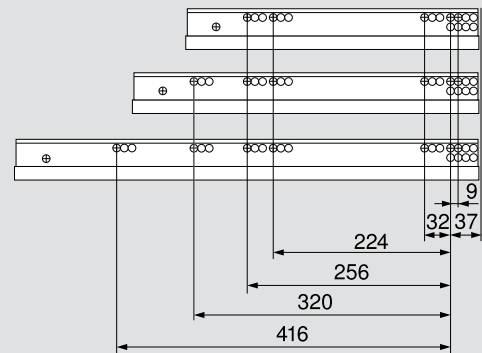
Schroefpositie van de corpusprofielen – 60 kg

NL (mm)

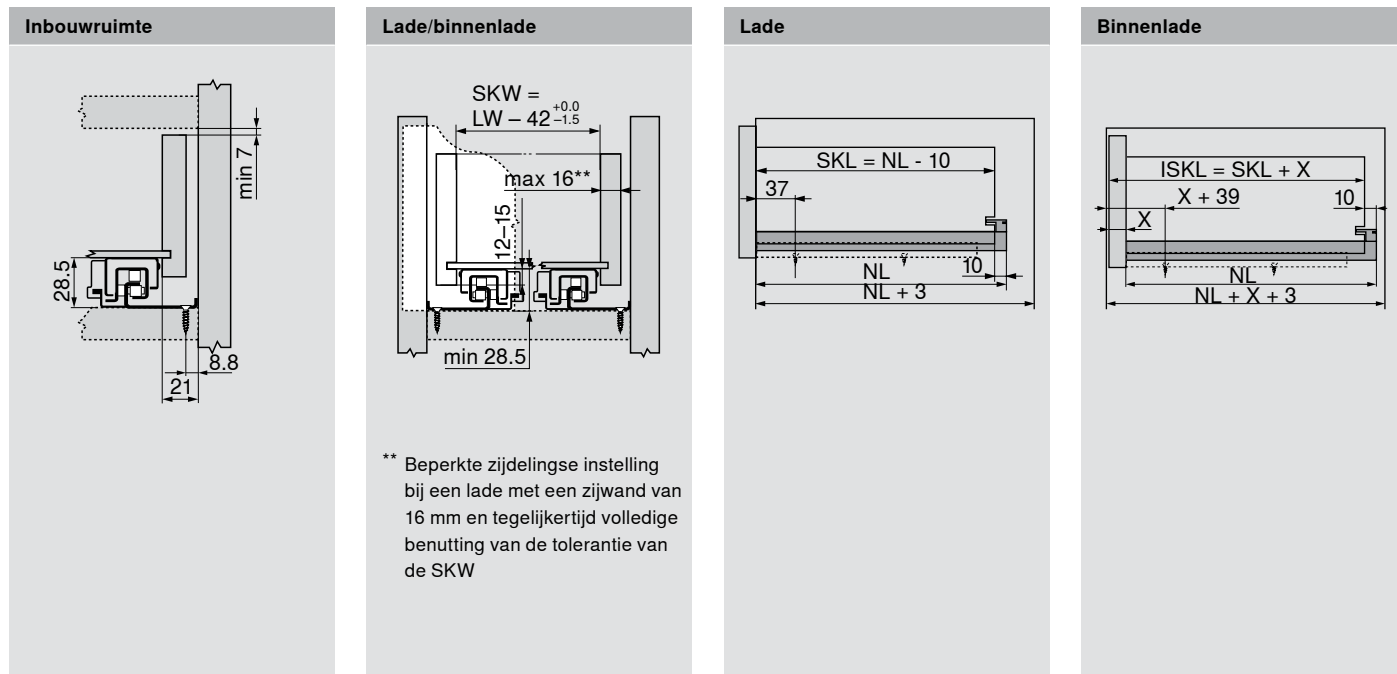
450

500–600

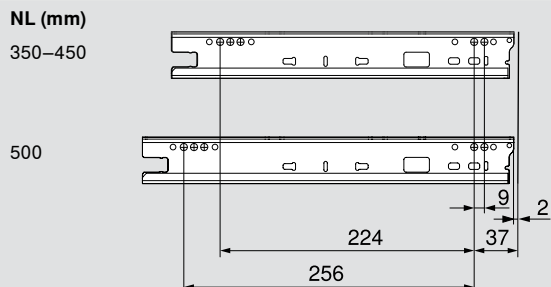
650



Planning

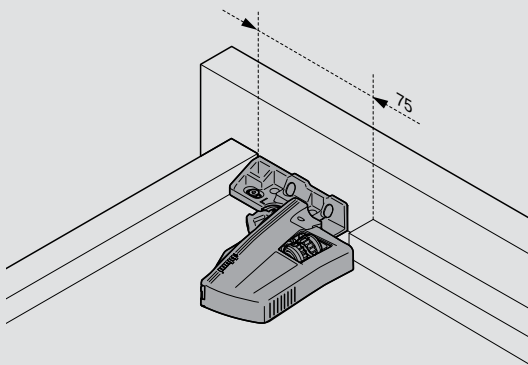


Schroefpositie van de corpusprofielen – 40 kg

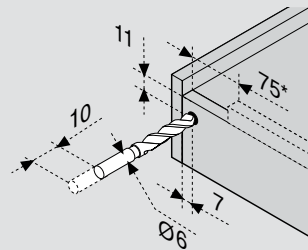


Planning

Lade-/frontverwerking



Boormat T65.1000.02 gebruiken

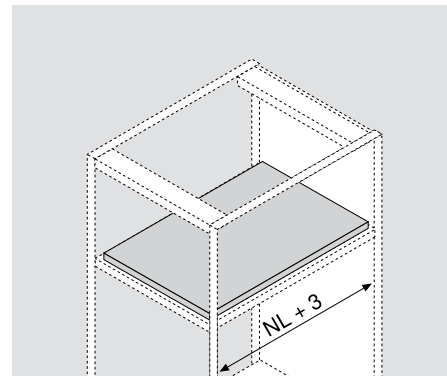
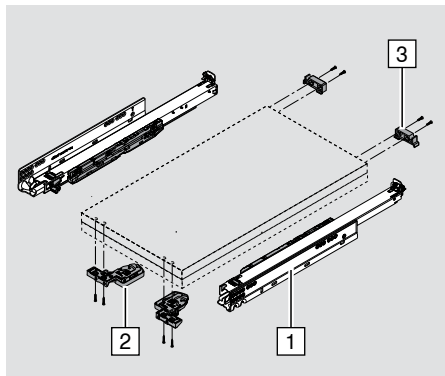


\* TIP-ON BLUMOTION 125 mm

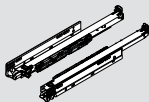
Product

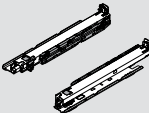


Nodige ruimte



Bestelinformatie

| 1   | Geleiders links/rechts |              |           |           |       |           |           |           |
|---|------------------------|--------------|-----------|-----------|-------|-----------|-----------|-----------|
|  | NL (mm)                | BLUMOTION S* |           |           |       | TIP-ON    |           |           |
|   | 250**                  | 40 kg        | 760H2500S |           |       | 40 kg     | 760H2500T |           |
| 270   | 40 kg                  | 760H2700S    |           |           | 40 kg | 760H2700T |           |           |
| 300   | 40 kg                  | 760H3000S    |           |           | 40 kg | 760H3000T |           |           |
| 320   | 40 kg                  | 760H3200S    |           |           | 40 kg | 760H3200T |           |           |
| 350   | 40 kg                  | 760H3500S    |           |           | 40 kg | 760H3500T |           |           |
| 380   | 40 kg                  | 760H3800S    |           |           | 40 kg | 760H3800T |           |           |
| 400   | 40 kg                  | 760H4000S    |           |           | 40 kg | 760H4000T |           |           |
| 420   | 40 kg                  | 760H4200S    |           |           | 40 kg | 760H4200T |           |           |
| 450   | 40 kg                  | 760H4500S    | 60 kg     | 766H4500S | 40 kg | 760H4500T | 60 kg     | 766H4500T |
| 480   | 40 kg                  | 760H4800S    |           |           | 40 kg | 760H4800T |           |           |
| 500   | 40 kg                  | 760H5000S    | 60 kg     | 766H5000S | 40 kg | 760H5000T | 60 kg     | 766H5000T |
| 520   | 40 kg                  | 760H5200S    | 60 kg     | 766H5200S | 40 kg | 760H5200T | 60 kg     | 766H5200T |
| 550   | 40 kg                  | 760H5500S    | 60 kg     | 766H5500S | 40 kg | 760H5500T | 60 kg     | 766H5500T |
| 580   |                        |              | 60 kg     | 766H5800S |       |           | 60 kg     | 766H5800T |
| 600   | 40 kg                  | 760H6000S    | 60 kg     | 766H6000S | 40 kg | 760H6000T | 60 kg     | 766H6000T |
| 650   |                        |              | 60 kg     | 766H6500S |       |           | 60 kg     | 766H6500T |
| 700   |                        |              | 60 kg     | 766H7000S |       |           | 60 kg     | 766H7000T |
| 750   |                        |              | 60 kg     | 766H7500S |       |           | 60 kg     | 766H7500T |
| * Geschikt voor SERVO-DRIVE en TIP-ON BLUMOTION                                   |                        |              |           |           |       |           |           |           |
| ** Niet te gebruiken in combinatie met TIP-ON BLUMOTION                           |                        |              |           |           |       |           |           |           |

| 1  | Geleiders links/rechts voor corpusbodemmontage |       |              |
|--|--|-------|--------------|
|  | NL (mm)  |       | BLUMOTION S* |
|  | 350  | 40 kg | 760H3500SU   |
|  | 400  | 40 kg | 760H4000SU   |
|  | 450  | 40 kg | 760H4500SU   |
|  | 500  | 40 kg | 760H5000SU   |
| * Geschikt voor SERVO-DRIVE en TIP-ON BLUMOTION                                    |  |       |              |



|  |                                 |                 |
|--|---------------------------------|-----------------|
|  | <b>2 Koppeling links/rechts</b> |                 |
|  | <b>Materiaal</b>                | Kunststof/staal |
|  | <b>Kleur</b>                    | oranje          |
|  | Links/rechts apart bestellen    |                 |
|  |                                 | <b>T51.7601</b> |

**Toebehoren**

|  |                        |                    |
|--|------------------------|--------------------|
|  | <b>3 Opsteekhouder</b> |                    |
|  | <b>Materiaal</b>       | Kunststof          |
|  | <b>Kleur</b>           | Natuur             |
|  |                        | <b>T51.7000.01</b> |

|  |                          |                    |
|--|--------------------------|--------------------|
|  | <b>Tablethoekstukken</b> |                    |
|  | <b>Materiaal</b>         | Kunststof          |
|  | <b>Kleur</b>             | RAL 7037 stofgrijs |
|  | 2-voudig                 | <b>ZTU.00Z0</b>    |
|  | 3-voudig                 | <b>ZTU.00D0</b>    |

|  |                           |                  |
|--|---------------------------|------------------|
|  | <b>Relingstang</b>        |                  |
|  | Om in te korten, 1.094 mm |                  |
|  | verchroomd                | <b>ZRG.1094U</b> |
|  | Doorsnede: KB - 106 mm    |                  |
|  | Doorsnede: NL - 64 mm     |                  |

|  |                    |                 |
|--|--------------------|-----------------|
|  | <b>Uittrekstop</b> |                 |
|  | <b>Materiaal</b>   | Kunststof       |
|  | <b>Kleur</b>       | Natuur          |
|  |                    | <b>295.5600</b> |

Planning

**Inbouwruiimte**

\* + 1 mm bij montage van de corpusprofiel voor de montage van het element

**Tabletlade**

\*\* Beperkte zijdelingse instelling bij 16 mm zijwanddikte van de tabletlade en tegelijkertijd volledige benutting van de tolerantie van de LTW

\* Additioneel + 4 mm met TIP-ON  
1) Opsteekhouder T51.7000.01

**Schroefpositie van de corpusprofielen – 40 kg**

NL (mm)

|          |  |
|----------|--|
| 250, 270 |  |
| 300-350  |  |
| 380-520  |  |
| 550, 600 |  |

Dimensions: 9, 32, 37, 160, 224, 256

**Schroefpositie van de corpusprofielen – 60 kg**

NL (mm)

|         |  |
|---------|--|
| 450     |  |
| 500-600 |  |
| 650-750 |  |

Dimensions: 9, 32, 37, 224, 256, 320, 416

Planning

**Inbouwruimte**

Met 2-voudige rail

Met 3-voudige rail

\* + 1 mm bij montage van de corpusprofiel voor de montage van het element

**Inbouwmaten – tablethoekstuk**

**Tabletlade**

\*\* Beperkte zijdelingse instelling bij 16 mm zijwanddikte van de tabletlade en tegelijkertijd volledige benutting van de tolerantie van de LTW

**Tabletlade**

\* Additioneel + 4 mm met TIP-ON  
1) Opsteekhouder T51.7000.01

**Schroefpositie van de corpusprofielen – 40 kg**

NL (mm)

|          |  |
|----------|--|
| 250, 270 |  |
| 300–350  |  |
| 380–520  |  |
| 550, 600 |  |

**Schroefpositie van de corpusprofielen – 60 kg**

NL (mm)

|         |  |
|---------|--|
| 450     |  |
| 500–600 |  |
| 650–750 |  |

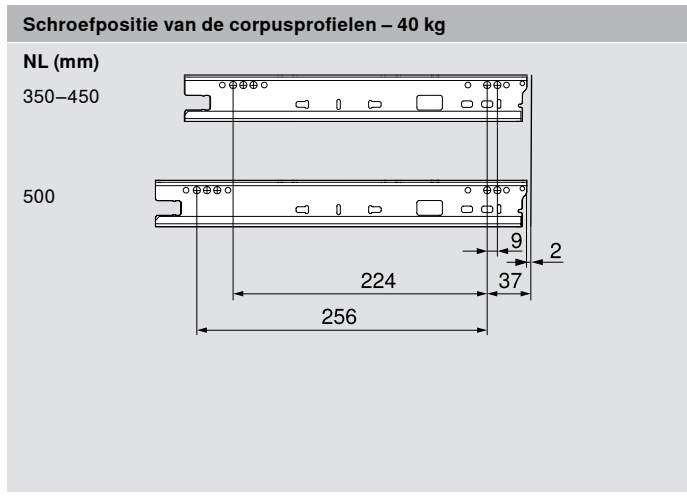
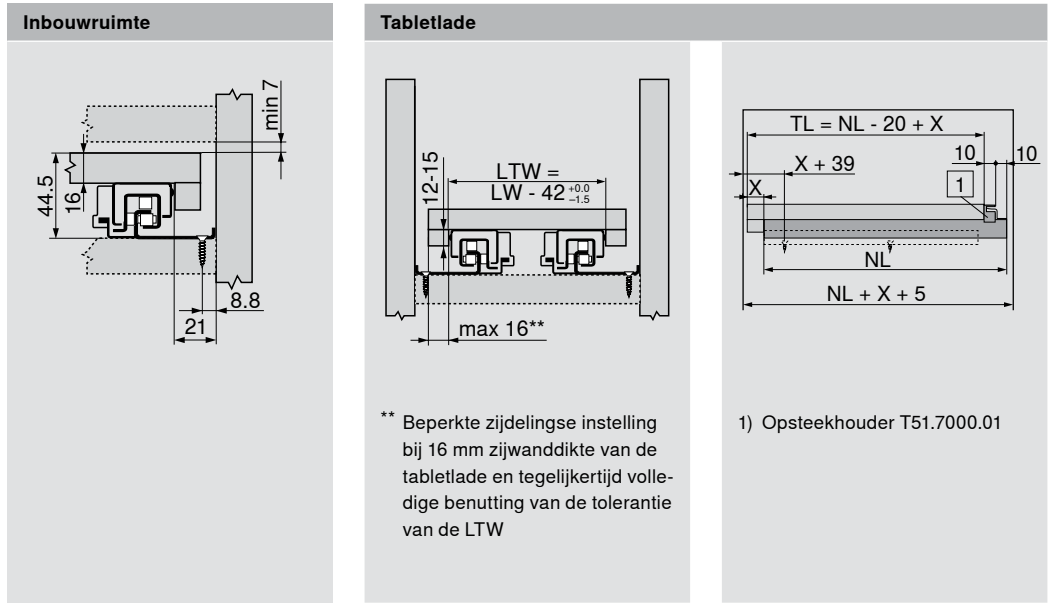
LTW Binnenbreedte tablet  
LW Binnencorpusbreedte

NL Nominale lengte  
TL Tabletlengte

X Dikte zijpaneel van de lade  
Y Overstand van de lade

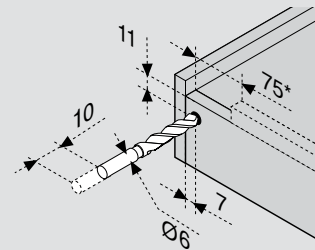
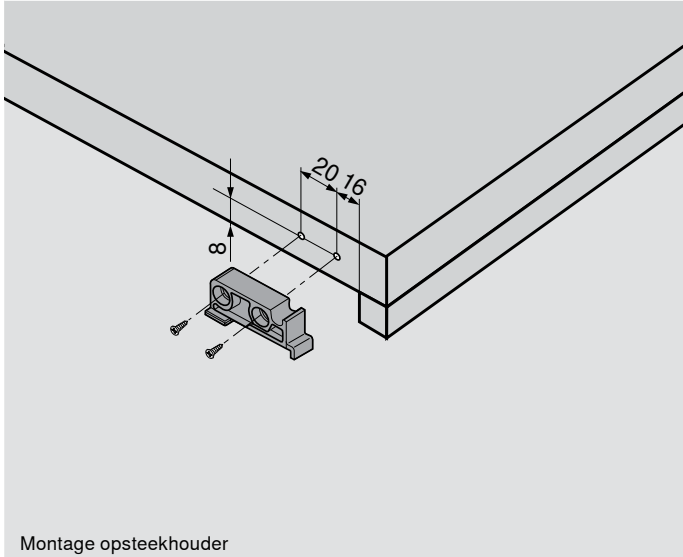


Planning

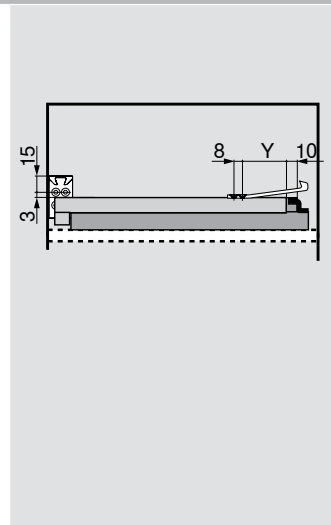
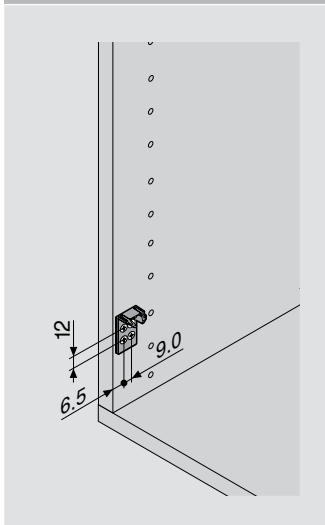


Planning

Tabletlade verwerking



Uittrekstop



| NL (mm) | Y (mm) |      |
|---------|--------|------|
|         | 760H   | 766H |
| 250     | 77     | —    |
| 270     | 72     | —    |
| 300     | 72     | —    |
| 320     | 72     | —    |
| 350     | 72     | —    |
| 380     | 72     | —    |
| 400     | 72     | —    |
| 420     | 72     | —    |
| 450     | 72     | 72   |
| 480     | 72     | —    |
| 500     | 72     | 72   |
| 520     | 72     | 72   |
| 550     | 72     | 72   |
| 580     | —      | 72   |
| 600     | 72     | 72   |
| 650     | —      | 72   |
| 700     | —      | 72   |
| 750     | —      | 72   |

Corpusprofielen BLUMOTION S of TIP-ON

Corpusprofiel 760H – 40 kg

NL (mm)

NL 250–270

NL 300–320

NL 350

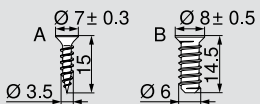
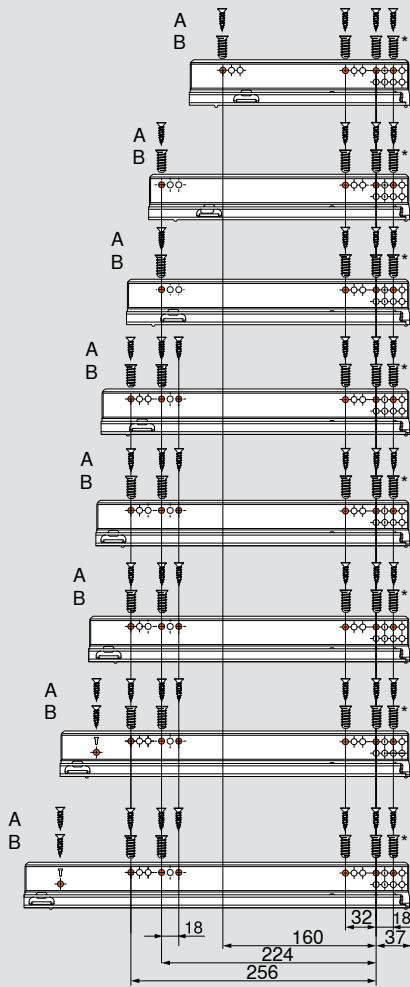
NL 380–480

NL 500

NL 520

NL 550

NL 600



Corpusprofiel 766H – 60 kg

NL (mm)

NL 450

NL 500

NL 520

NL 550

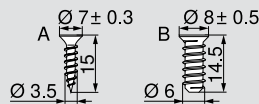
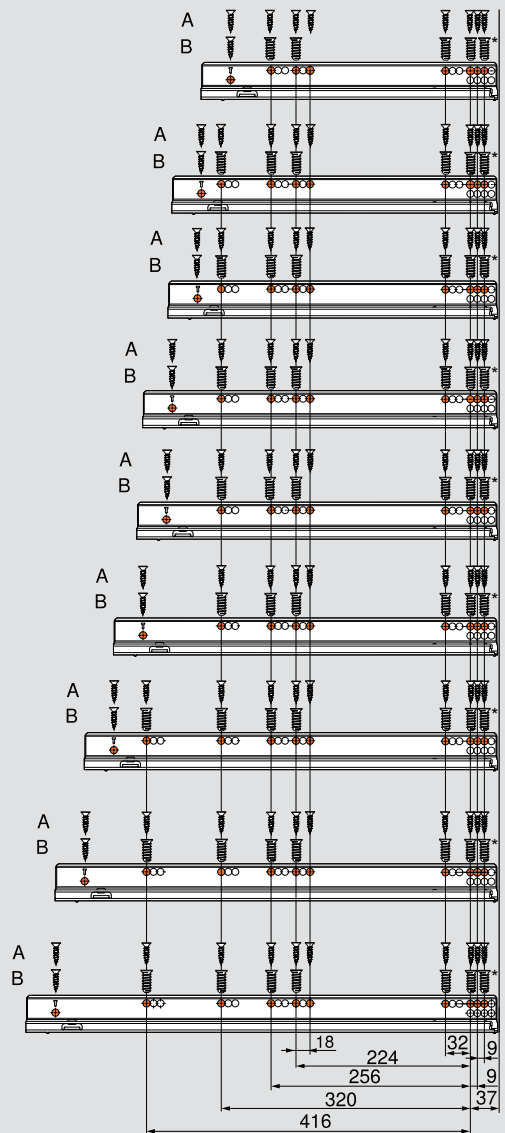
NL 580

NL 600

NL 650

NL 700

NL 750



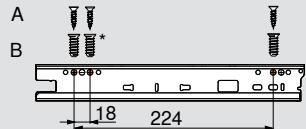
|          |   |             |
|----------|---|-------------|
| <b>A</b> | <b>Spaanplaatschroef</b>                                  |             |
|          | Ø 3.5 x 15 mm   | 609.1500    |
|          | Achterste schroefpositie zorgt voor optimale stabiliteit. |             |
| <b>B</b> | <b>Systemeschroef</b>                                     |             |
|          | Ø 6 x 14.5 mm   | 661.1450.HG |
|          | Achterste schroefpositie zorgt voor optimale stabiliteit. |             |
|          | * Kan door spaanplaatschroef Ø 4 x 15 mm worden vervangen |             |



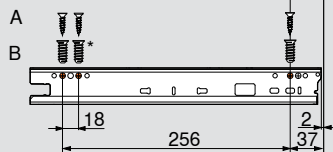
## Corpusprofiel – Corpusbodemmontage 760H – 40 kg

NL (mm)

NL 350–450

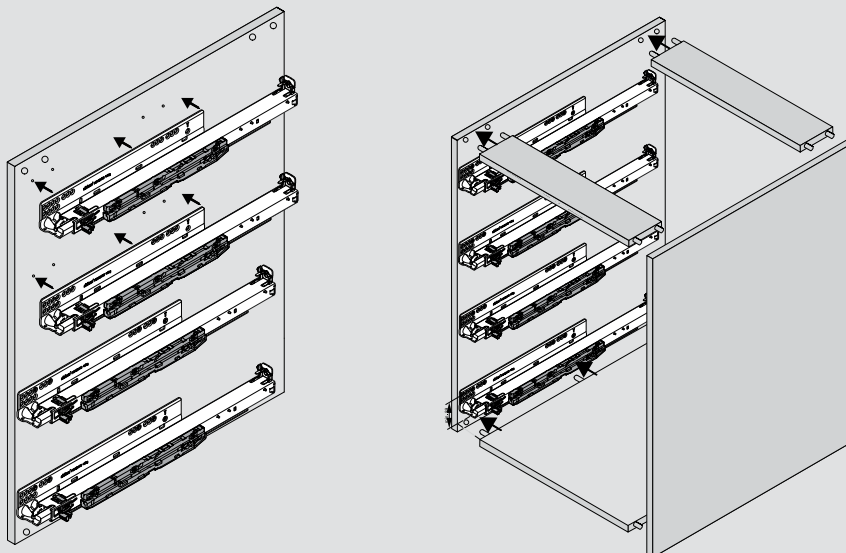


NL 500



|   |   |             |
|---|---|-------------|
| <b>A</b>  | <b>Spaanplaatschroef</b>                                  |             |
|   | Ø 3.5 x 15 mm   | 609.1500    |
|   | Achterste schroefpositie zorgt voor optimale stabiliteit. |             |
| <b>B</b>  | <b>Systeemschroef</b>                                     |             |
|   | Ø 6 x 14.5 mm   | 661.1450.HG |
|   | Achterste schroefpositie zorgt voor optimale stabiliteit. |             |
| * Kan door spaanplaatschroef Ø 4 x 15 mm worden vervangen |   |             |

## Montage van de lade



### i

### Opmerking

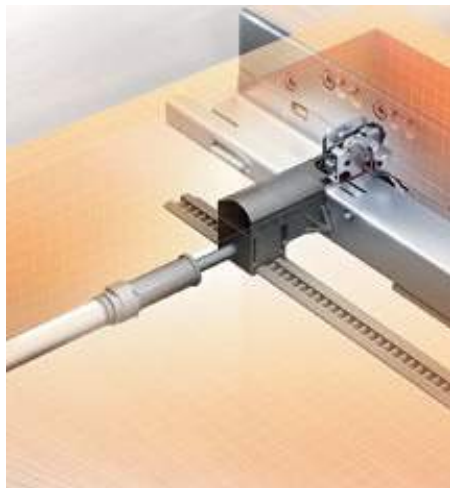
Wanneer de geleidingen voor de montage van de lade worden aangebracht, moet de schroefpositie als gevolg van toleranties in geleiding en corpus met min. 1 mm van 38 mm naar min. 39 mm verhoogd worden.

# MOVENTO



## Toebehoren

### Zijdelingse stabilisatie



### Beschrijving

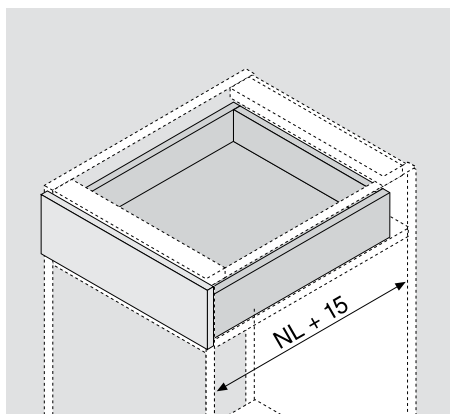
- Ideaal voor brede en korte lades
- Geschikt voor gebruik met alle MOVENTO-bewegingstechnologieën
- Werktuigloos, snelle en eenvoudige montage
- Geen ruimte nodig onderaan
- Onzichtbaar voor de meubelgebruiker
- Geringe loopgeluiden



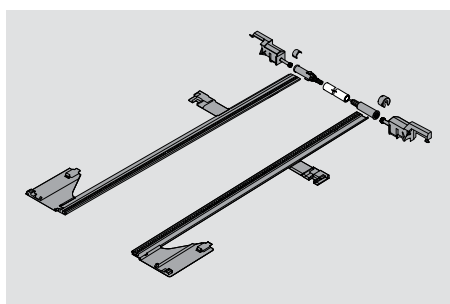
> MOVENTO  
Zijdelingse stabilisatie

[www.blum.com/movento-videos](http://www.blum.com/movento-videos)

### Nodige ruimte



### Bestelinformatie



| Set voor zijdelingse stabilisatie |           |
|-----------------------------------|-----------|
| Voor KB 1.400 mm om in te korten  |           |
| Voor NL tot (mm)                  |           |
| 400                               | ZS7M400MU |
| 600                               | ZS7M600MU |
| 750                               | ZS7M750MU |
| Doorsnede stang: LW - 315 mm      |           |
| Doorsnede tandlijst: NL + 10 mm   |           |

Product



Beschrijving

- Mechanische openingsondersteuning TIP-ON, gecombineerd met BLUMOTION, voor zacht en geruisloos sluiten
- Dynamische belastbaarheid 40 kg en 60 kg
- Gesynchroniseerde zweefloop
- Kleine frontvoeg van 2.5 mm
- Grote triggerzone
- Synchronisatie vanaf binnencorpusbreedte van 265 mm aanbevolen
- 4-dimensionele verstelmogelijkheid van het frontpaneel

Montage, instelling en demontage

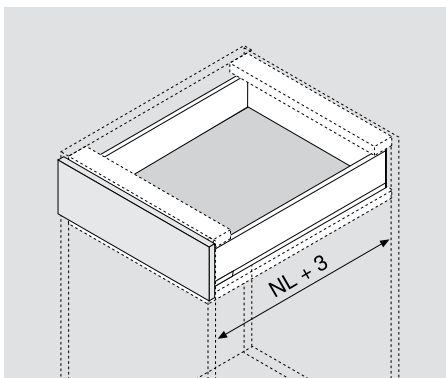


> TIP-ON BLUMOTION  
Montage, instelling en demontage

[www.blum.com/tipon-blumotion1](http://www.blum.com/tipon-blumotion1)

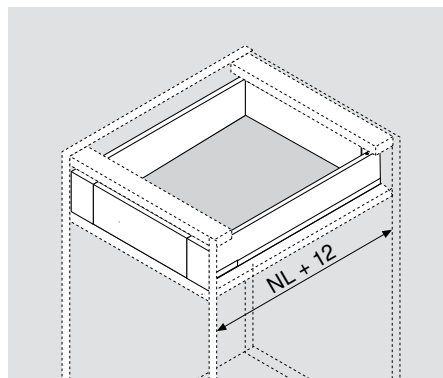
Nodige ruimte

Lade/voorraadlade

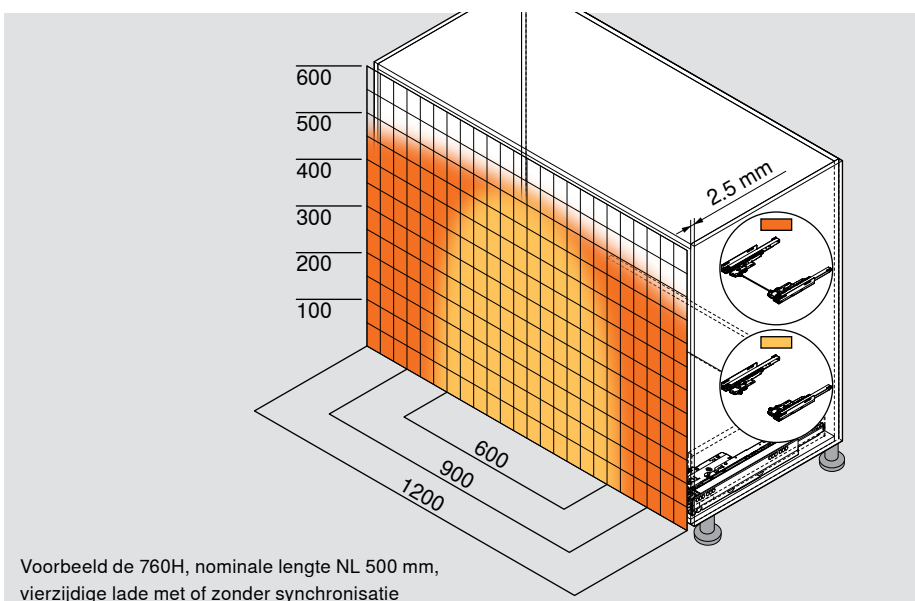


Nodige ruimte

Binnenlade/-voorraadlade



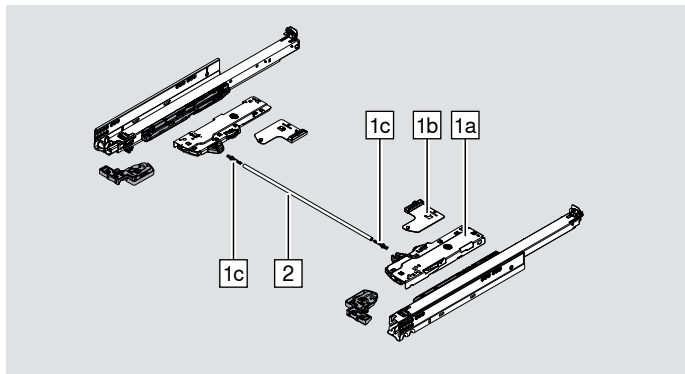
TIP-ON BLUMOTION synchronisatie



Al bij een kleine frontvoeg van 2.5 mm is een ruime opening beschikbaar. Voor een optimaal functioneren en ter vergroting van de triggerzone wordt de toepassing van een synchronisatie aanbevolen.



Bestelinformatie



TIP-ON BLUMOTION-element met de productconfigurator bepalen  
[www.blum.com/configurator](http://www.blum.com/configurator)

| 1       | Set TIP-ON BLUMOTION               |         |               |          |
|---------|------------------------------------|---------|---------------|----------|
|         | <b>Bestaat uit:</b>                |         |               |          |
|         | 1a   2 x TIP-ON BLUMOTION-eenheid  |         |               |          |
|         | 1b   2 x TIP-ON BLUMOTION-meenemer |         |               |          |
|         | 1c   2 x synchronisatieadapter     |         |               |          |
|         | NL (mm)                            | Eenheid | Gewicht (kg)* |          |
|         | 270–320                            | S0      | ≤ 10          | T60L7040 |
| S1      |                                    | > 10–20 | T60L7140      |          |
| 350–750 | L1**                               | ≤ 20    | T60L7340      |          |
|         | L3                                 | 15–40   | T60L7540      |          |
|         | L5***                              | 35–60   | T60L7570      |          |

Toebehoren

| TIP-ON BLUMOTION synchronisatieadapter        |  |
|---|--|
|   | Symmetrisch  |
|   | In combinatie met 2, telkens 2 stuks vereist                   |
|   | LW ≥ 314 mm <span style="float: right;">T60.000D</span>        |
| TIP-ON BLUMOTION voegmal                      |  |
|   | Voor de instelling aan beide zijden van de frontvoeg op 2.5 mm |
|   | <span style="float: right;">65.5631</span>                     |
| Gebruik van de frontvoegmal wordt aangeraden! |  |

| 2                            | TIP-ON BLUMOTION-synchronisatiestang         |
|------------------------------|--|
|                              | Mogelijk vanaf LW ≥ 314 mm                   |
|                              | Passend tot LW 1370 mm                       |
|                              | <span style="float: right;">T60.1125W</span> |
| Doorsnede stang: LW - 267 mm |  |

Voor geringe binnenbreedte alternatief voor 2

| TIP-ON BLUMOTION synchronisatie ééndelig |   |
|--|---|
|  | Symmetrisch   |
|  | LW 265–313 mm <span style="float: right;">T60.300D</span> |
|  | Doorsnede: LW - 241 mm                                    |

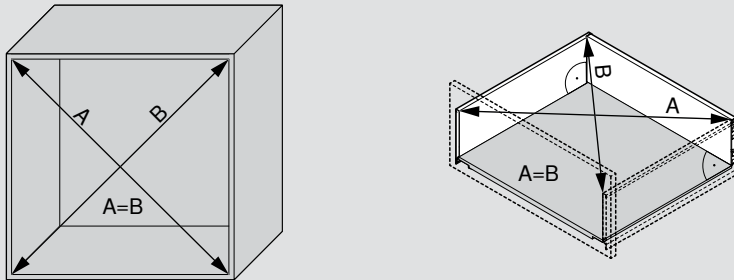
\* Aanbevolen gewichtsbereiken (totaalgewicht van de voorraadlade), voor een optimale openings- en sluitfunctie

\*\* Uitsluitend met 40 kg-corporusprofielen (760H) te combineren

\*\*\* Uitsluitend met 60 kg-corporusprofielen (766H) te combineren

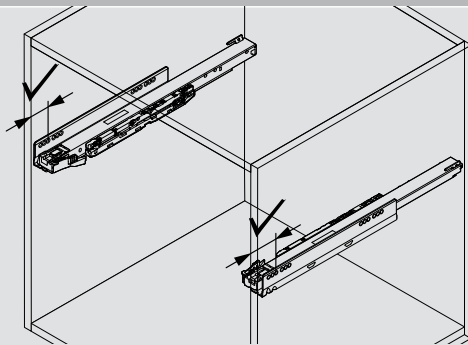
Planning

Meubelconstructie



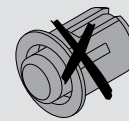
De frontvoeg van minstens 2.5 mm vereist een exacte productie, d.w.z. dat de geplande maten en hoekprecisie nauwkeurig in acht moeten worden genomen.

Dieptepositie



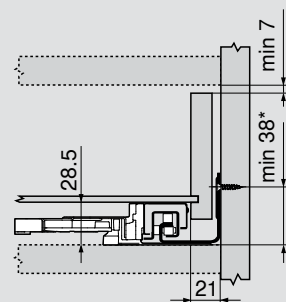
Nauwkeurige dieptepositie van beide corpusprofielen in acht nemen.

Frontverwerking



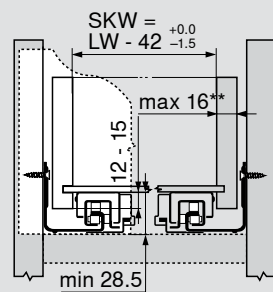
Bij TIP-ON BLUMOTION mogen geen buffers gemonteerd worden!

Inbouwruimte



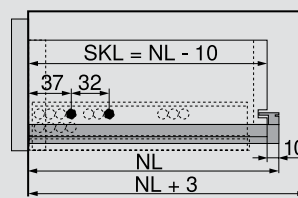
\* + 1 mm bij montage van de corpusprofiel voor de montage van het element

Lade/binnenlade

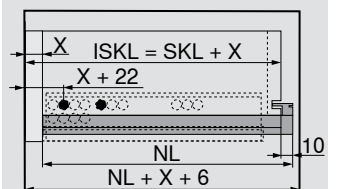


\*\* Beperkte zijdelingse instelling bij 16 mm zijwanddikte van de lade en tegelijkertijd volledig tolerantiegebruik van de SKW

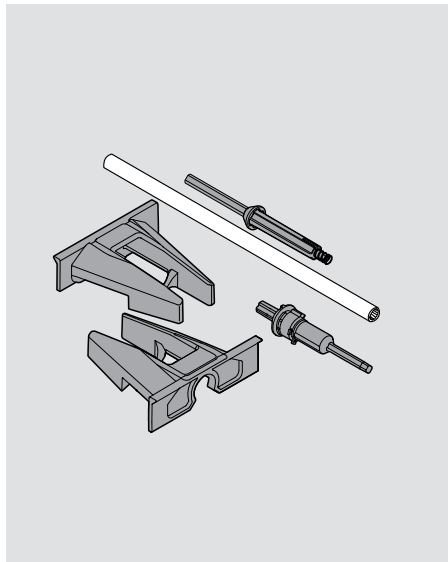
Lade



Binnenlade

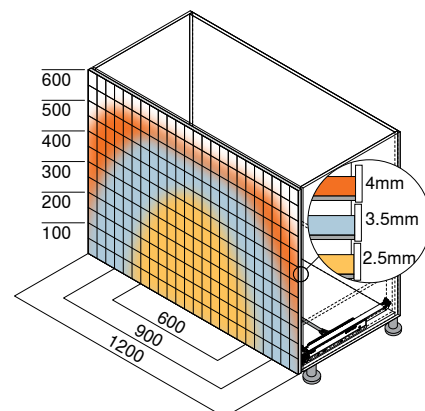


Product



Beschrijving

- Synchronisatie voor goed openen en sluiten voor MOVENTO met TIP-ON
- Om de triggerzone op het front te vergroten
- Aanbevolen vanaf KB 600 mm
- Tussenruimte 3.5 mm



Montage, instelling en demontage

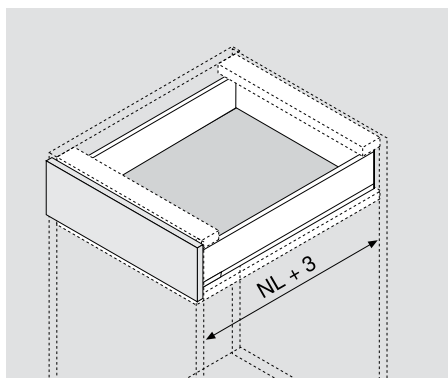


> TIP-ON  
Montage, instelling en demontage

[www.blum.com/tipon2](http://www.blum.com/tipon2)

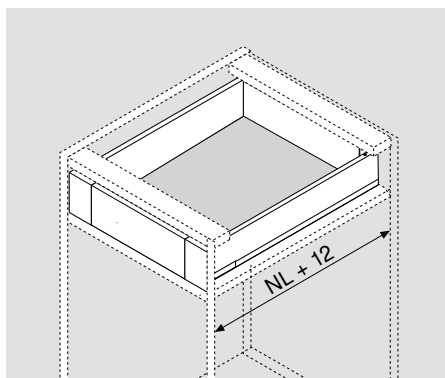
Nodige ruimte

Lade/voorraadlade

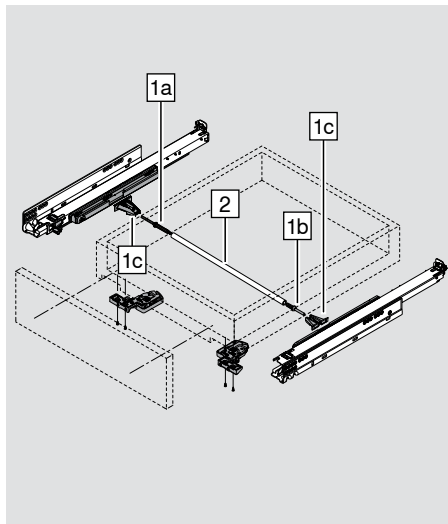


Nodige ruimte

Binnenlade/-voorraadlade



Bestelinformatie



|                       |                                      |                    |
|-----------------------|--------------------------------------|--------------------|
| <b>1</b>              | <b>TIP-ON-synchronisatie rondset</b> |                    |
|                       | <b>Bestaat uit:</b>                  |                    |
|                       | 1a   1 x koppeling                   |                    |
|                       | 1b   1 x overbelastingskoppeling     |                    |
| 1c   2 x montagesteun |                                      |                    |
|                       | <b>Kleur</b>                         | RAL 7037 stofgrijs |
|                       | <b>Uitvoering</b>                    | Rond               |
|                       |                                      | <b>T57.7400.01</b> |
| <b>2</b>              | <b>TIP-ON-synchronisatiestang</b>    |                    |
|                       | <b>Materiaal</b>                     | Aluminium          |
|                       | <b>Uitvoering</b>                    | Rond               |
|                       | Om in te korten, 1160 mm             |                    |
|                       | Doorsnede stang: LW - 249 mm         |                    |
|                       |                                      | <b>ZST.1160W</b>   |

## Verwerkingshulpmiddelen Montage, instelling en demontage

MOVENTO

 blum®


### Boormal voor MOVENTO



### Beschrijving

- Mal voor het boren van de haakpositie van de geleider
- Voorboren van de bevestigingspositie voor de MOVENTO-koppeling
- Materiaal: Kunststof/staal

### Bestelinformatie

|   | Boormal voor MOVENTO |
|---|----------------------|
|  |                      |
|   | T65.1000.02          |


### Universele stangenmal



### Beschrijving

- Mal voor het voorbereiden van de bevestigingsposities voor corpusprofielen
- Mal kan op het gemonteerde en ongemonteerde corpus worden gebruikt
- Materiaal: Kunststof/staal/aluminium/zink

### Bestelinformatie

|   | Universele stangenmal |
|---|-----------------------|
|  |                       |
|   | T65.1000.01           |

### Montage, instelling en demontage



➤ MOVENTO  
Montage, instelling en demontage

[www.blum.com/movento1](http://www.blum.com/movento1)



# De onderneming Blum

Het internationaal actieve familiebedrijf werd 60 jaar geleden door Julius Blum opgericht. Van strategisch belang zijn de klapdeuren, scharnieren en lades. Bij alle productontwikkelingen staat het streven naar de perfecte beweging centraal.

[www.blum.com](http://www.blum.com)

 **blum**





### Blum in Oostenrijk en wereldwijd

Het bedrijf heeft acht fabrieken in Oostenrijk (Vorarlberg) en vestigingen in Polen, de VS en Brazilië. Verder heeft Blum nog 30 dochterondernemingen/verteenwoordigingen. Het bedrijf is aanwezig op meer dan 120 markten. In totaal zijn 7.600 mensen aan de slag in de Blum groep, van wie 5.800 in Vorarlberg.



### Globaal klantenvoordeel

“Fabrikanten, handelaars, monteurs of keukengebruikers – iedereen moet van de voordelen van de Blum producten kunnen profiteren en er persoonlijk baat bij hebben”, zo luidt de filosofie van het globale klantenvoordeel van Blum.



### Innovaties

Om klanten met innovatieve beslagoplossingen te ondersteunen en het economische succes te verzekeren, moet consequent geïnvesteerd worden in onderzoek en ontwikkeling, in fabrieken en installaties, en in de opleiding van medewerkers. Met meer dan 2.100 patenten wereldwijd is Blum een van de meest innovatieve bedrijven in Oostenrijk.



### Kwaliteit

Bij Blum vinden we het vanzelfsprekend dat onze producten van topkwaliteit zijn. Die lijn trekken wij door, ook voor onze services en samenwerking met klanten en partners hanteren wij strenge kwaliteitscriteria.



### Milieu

Bij Blum zijn we ervan overtuigd dat duurzaam ondernemen op lange termijn ook economisch de beste keuze is. De duurzaamheid van onze producten is hierbij slechts één belangrijk aspect. Andere belangrijke maatregelen zijn de toepassing van milieuvriendelijke processen, intelligent materiaalgebruik en weloverwogen energiemangement.



### DYNAMIC SPACE

Goede ergonomie (workflow), optimale opbergruimte (space) en groot bewegingscomfort (motion) zijn belangrijke kenmerken van een praktische keuken. Met zijn ideeën voor praktische keukens wil Blum functionaliteit, comfort en ergonomie in meubels brengen.



Van Hoecke nv  
Europark-Noord 9  
9100 Sint-Niklaas  
België  
Tel.: +32 3 760 19 00  
Fax: +32 3 760 19 19  
E-mail: [info@vanhoecke.be](mailto:info@vanhoecke.be)  
[www.vanhoecke.be](http://www.vanhoecke.be)  
[www.orgalux.com](http://www.orgalux.com)

Van Hoecke bv  
Schimminck 5  
5301 KR Zaltbommel  
Nederland  
Tel.: +31 418 56 90 60  
Fax: +31 418 56 90 69  
E-mail: [info@vanhoecke.nl](mailto:info@vanhoecke.nl)  
[www.vanhoecke.nl](http://www.vanhoecke.nl)  
[www.orgalux.com](http://www.orgalux.com)

Julius Blum GmbH  
Beslagfabriek  
6973 Höchst, Oostenrijk  
Tel.: +43 5578 705-0  
Fax: +43 5578 705-44  
e-mail: [info@blum.com](mailto:info@blum.com)  
[www.blum.com](http://www.blum.com)

