

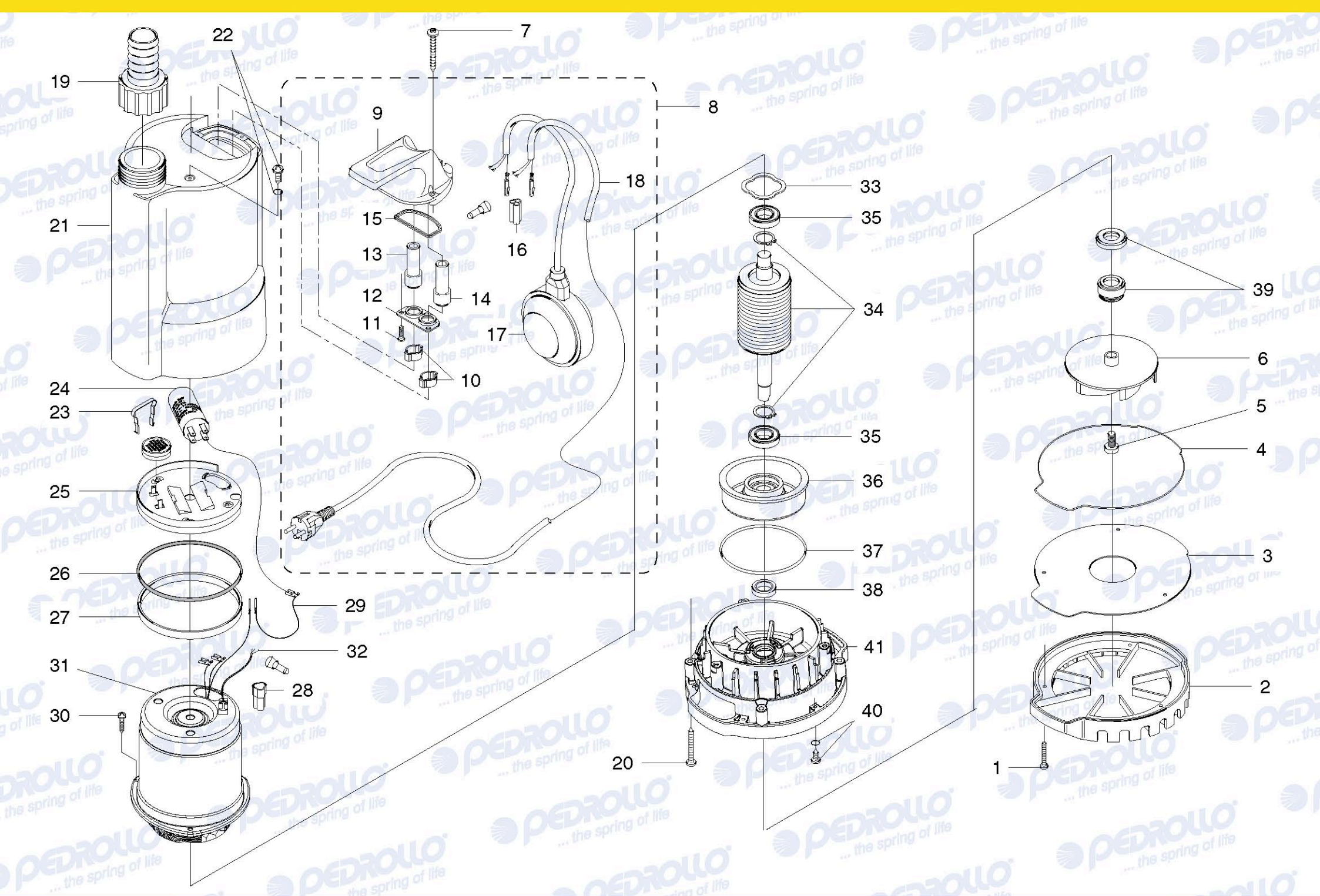
Spareparts



SPEED 70 AUT

CE

Bestelnr./N° de cde. 6010358



Pos.	Cod.	Q.tà Q.té	Q.ty Can.	Descrizione	Description	Description	Descripción
VERSIONE MONOFASE - SINGLE PHASE VERSION - VERSION MONOPHASE - VERSION MONOFASICA							
1	1160815	3		Vite	Screw	Vis	Tornillo
2	161DGH20	1		Griglia di aspirazione	Suction strainer	Crépine d'aspiration	Rejilla de aspiración
3	159H2OPR02	1		Coperchio di aspirazione	Suction cover	Couvercle d'aspiration	Tapa de aspiración
4	1150543	1		Guarnizione	Gasket	Joint	Junta
5	116042	1		Vite	Screw	Vis	Tornillo
6	161GRH2007	1		Girante	Impeller	Roue	Rodete
7	1160815	3		Vite	Screw	Vis	Tornillo
8	PMTOP1	1		Manico completo	Complete handle	Complète poignée	Asa completa
9	119971	1		Manico	Handle	Poignée	Asa
10	1171081	2		Anello antistrappo	Clamping ring	Bague de fixation	Anillo de fijación
11	1160805	3		Vite	Screw	Vis	Tornillo
12	117526	1		Piastrina di bloccaggio	Blocking plate	Semelle arret	Placa de bloqueo
13	117057	1		Passacavo galleggiante	Float switch cable gland	Passe étoupe flotteur	Pasacable del flotador
14	117058	1		Passacavo di alimentazione	Supply cable gland	Passe étoupe d'alimentation	Pasacable de alimentación
15	1150542	1		Guarnizione	Gasket	Joint	Junta
16	114480M	1		Connettore	Connector	Connecteur	Conectores
17	50014S07	1		Galleggiante	Float switch	Flotteur	Flotador
18	117GHA51S	1		Cavo di alimentazione con spina	Supply cable with plug	Câble de alimentation avec fiche	Cable de alimentación con enchufe
19	50207T	1		Raccordo portagomma 1¼"	1¼" hose joint	Manchon d'accouplement 1¼"	Manguito de acoplamiento de 1¼"
20	1160825	4		Vite	Screw	Vis avec	Tornillo
21	157CH2X03	1		Corpo di mandata	Delivery body	Corps de refoulement	Cuerpo de impulsión
22	1160850A	1		Vite con guarnizione OR	Screw with O-Ring	Vis avec joint torique	Tornillo con junta tórica
23	117514	1		Fascetta portacondensatore	Capacitor band	Porte condensateur	Faja sujeta condensador
24	111014FC	1		Condensatore 14 µF	Capacitor 14 µF	Condensateur 14 µF	Condensador 14 µF
25	118071	1		Cuffia portacondensatore	Capacitor holder	Porte condensateur	Soporte condensador
26	11514201559	1		Guarnizione OR	O-Ring	Joint torique	Junta tórica
27	161AT002	1		Anello di contenimento	Holding ring	Joint de retenu	Anillo de contención
28	114480F	1		Connettore	Connector	Connecteur	Conectores
29	117AA12TF	1		Cavetto	Cable	Câble	Cable
30	1160815	3		Vite	Screw	Vis	Tornillo
31	CA06AN8A1	1		Cassa motore con statore avvolto (230V - 50Hz)	Motor casing with windings (230V - 50Hz)	Carcasse moteur avec bobinage (230V - 50Hz)	Caja motor con estator bobinado (230V - 50Hz)

Segue/Follows/Suite/Sigue ►

Pos.	Cod.	Q.tà Q.té	Q.ty Can.	Descrizione	Description	Description	Descripción
32	1170026	1		Cavetto di massa	Earth cable	Câble de mise à la masse	Cable de conexión a tierra
33	114000	1		Molla di compensazione	Compensation spring	Ressort de compensation	Muelle de compensación
34	RFC06A082	1		Albero con rotore	Shaft with rotor	Arbre avec rotor	Eje con rotor
35	113001	2		Cuscinetto a sfere	Ball bearing	Roulement à billes	Rodamiento
36	161CTOP03	1		Coperchio motore	Motor cover	Flasque arrière	Tapa motor
37	11514201589	1		Guarnizione OR	O-Ring	Joint torique	Junta tórica
38	11514501214	1		Anello di tenuta	Sealing ring	Joint a lèvres	Anillo de cierre
39	11516101250	1		Tenuta meccanica Ø 12 mm	Mechanical seal Ø 12 mm	Garniture mécanique Ø 12 mm	Sello mecánico Ø 12 mm
40	1160850A	1		Vite con guarnizione OR	Screw with O-Ring	Vis avec joint torique	Tornillo con junta tórica
41	161DH202	1		Corona direttrice	Vane diffuser	Diffuseur à pales	Difusor a palas

Con riserva di modifiche. Technical modifications reserved. Sous réserve de modification technique. Reservado el derecho a introducir modificaciones.