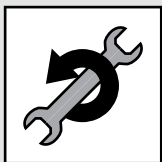
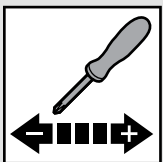
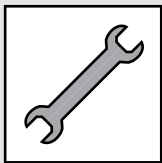
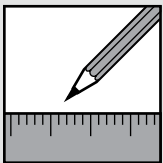
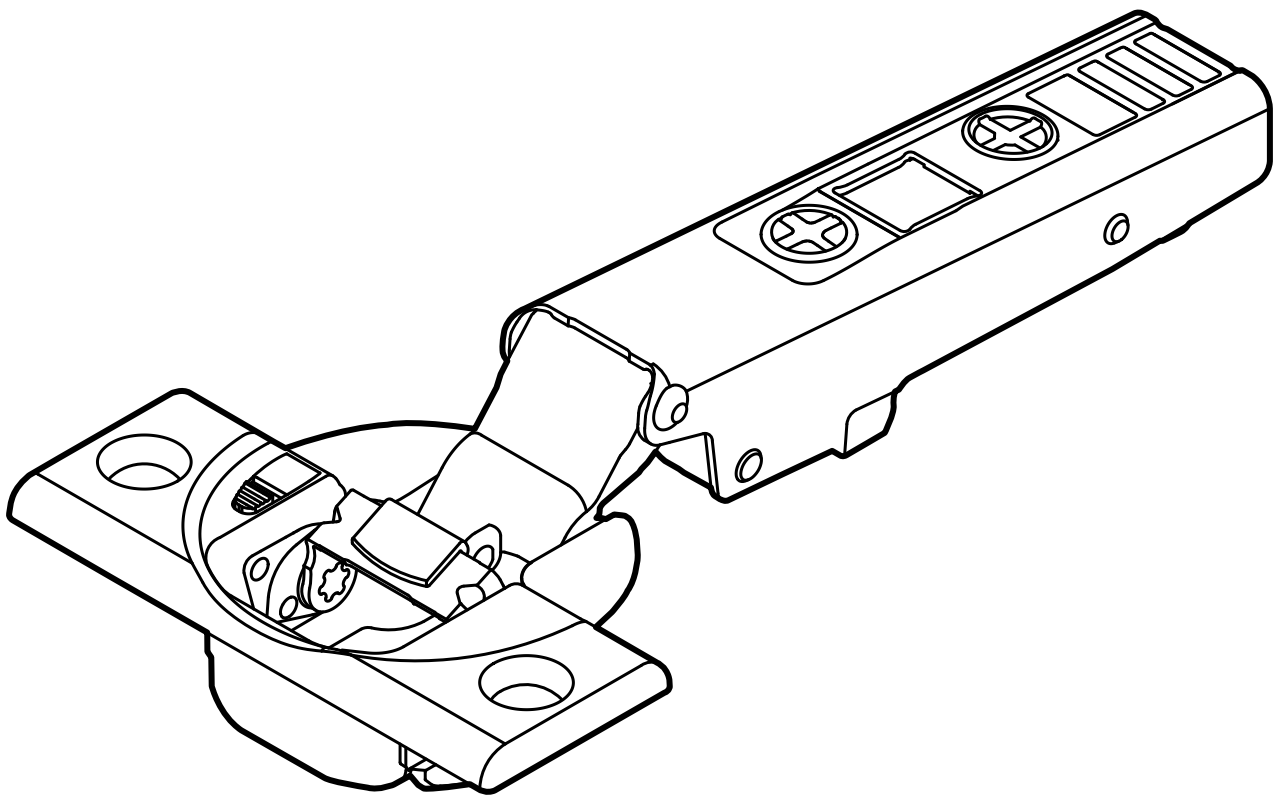


BLUMOTION

by Blum

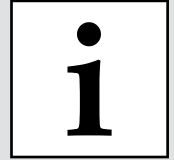


CLIP top BLUMOTION,
CLIP top, CLIP

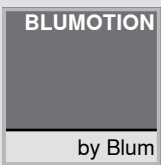
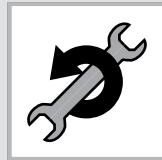
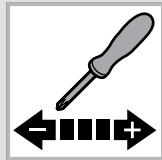
www.blum.com

 **blum**[®]

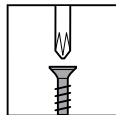
CLIP top BLUMOTION,
CLIP top, CLIP



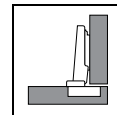
Standardanwendungen | Standard applications | Applications standard | Applicazioni standard | Aplicaciones estándar |
Rozwiązania standardowe | Стандартные конструкции



Planung | Planning | Planification |
Progettazione | Planificación |
Planowanie | Проектирование



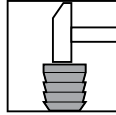
Anschrauben | Screw-on | À visser |
Da avvitare | Para atornillar |
Na wkręty | На саморезы



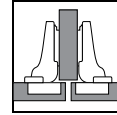
Eckanschlag | Overlay application |
Porte en applique | Battuta con
sormonto | Tope de esquina | Drzwi
nakładane | Накладная конструкция



Montage | Assembly | Montage |
Montaggio | Montaje | Montaż |
Монтаж



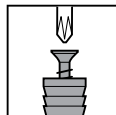
Einpressen | Knock-in | À frapper |
Inserimento a pressione |
Para presión | Wcisłanie |
Под пресс



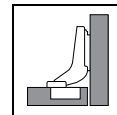
Mittelschlag | Dual application |
Portes jumelées | Battuta mediana |
Tope central | Drzwi bliźniacze |
Полунакладная конструкция



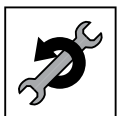
Einstellung | Adjustment | Réglage |
Regolazione | Ajuste | Regulacja |
Регулировка



EXPANDO



Innenanschlag | Inset application |
Porte encastrée | Battuta interna |
Tope interior | Drzwi wpuszczane |
Вкладная конструкция



Demontage | Removal | Démontage |
Smontaggio | Desmontaje |
Demontaż | Демонтаж



INSERTA



Klickbar | Clickable | Cliquable |
Cliccabile | Se puede hacer clic |
Klikalny | Кликабельно

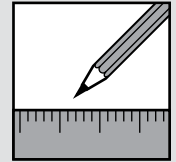


Nicht Klickbar | Not clickable |
Pas cliquable | Non cliccabile |
No se puede hacer clic |
Nie klikalny | Некликабельно

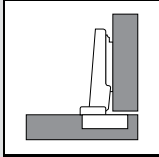


Zurück | Back | Retour | Indietro |
Hacia atrás | Wstecz | Назад

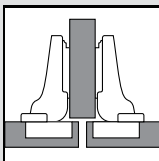
CLIP top BLUMOTION,
CLIP top, CLIP



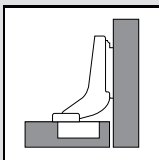
i



<p>$H = H_0 + D$</p>				
$H = H_0 = 8.5$ $D = 0$	$H = 11.5$ $D = 3$	$H = 14.5$ $D = 6$	$H = 17.5$ $D = 9$	
FA	FA	FA	FA	TB
14	11	8	5	3
15	12	9	6	4
16	13	10	7	5
17	14	11	8	6
18	15	12	9	7

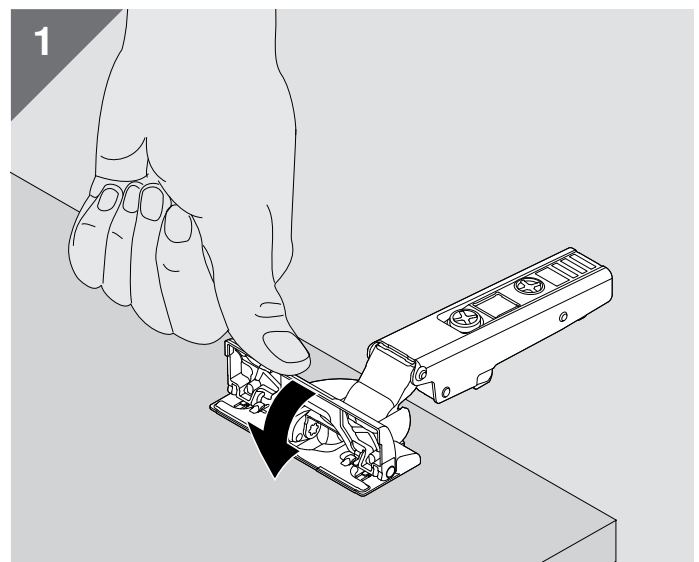
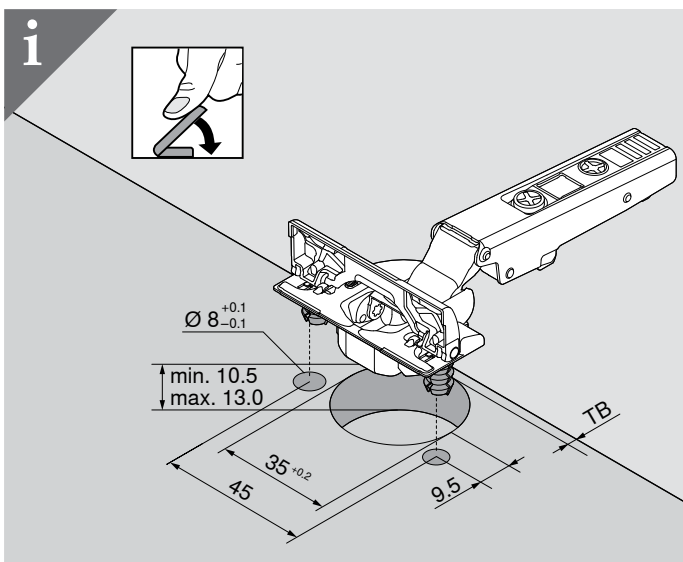
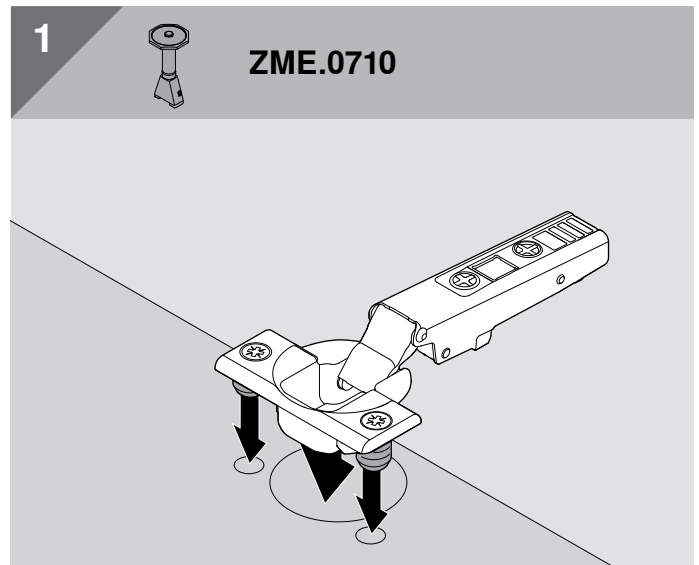
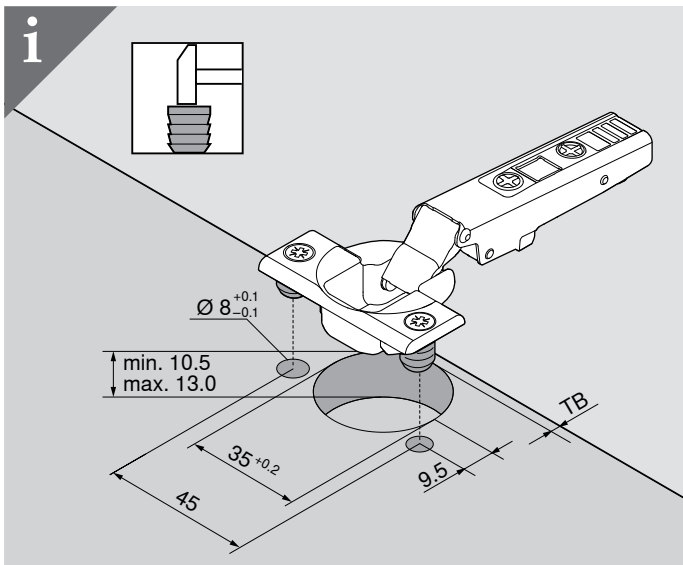
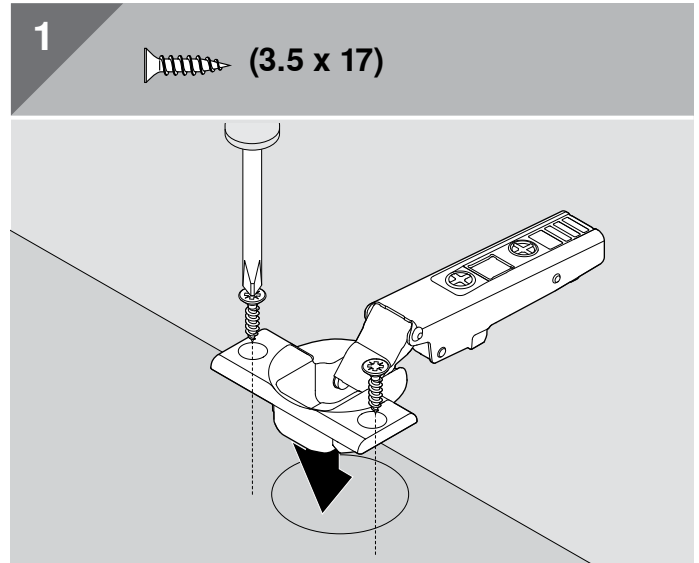
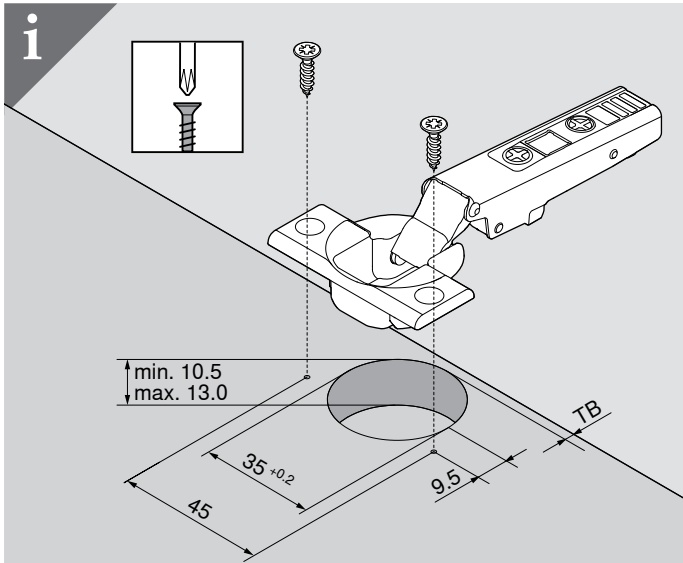


<p>$H = H_0 + D$</p>				
$H = H_0 = 8.5$ $D = 0$	$H = 11.3 / 12.2$ $D = 3$	$H = 14.5$ $D = 6$	$H = 18.2$ $D = 9$	
FA	FA	FA	FA	TB
4.5	1.5	-1.5	-4.5	3
5.5	2.5	-0.5	-3.5	4
6.5	3.5	0.5	-2.5	5
7.5	4.5	1.5	-1.5	6
8.5	5.5	2.5	-0.5	7

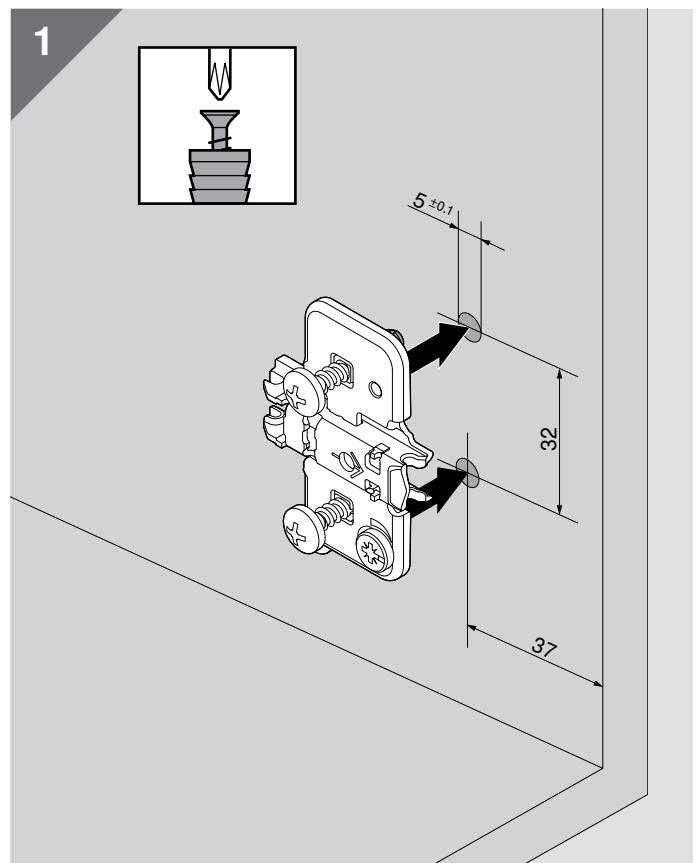
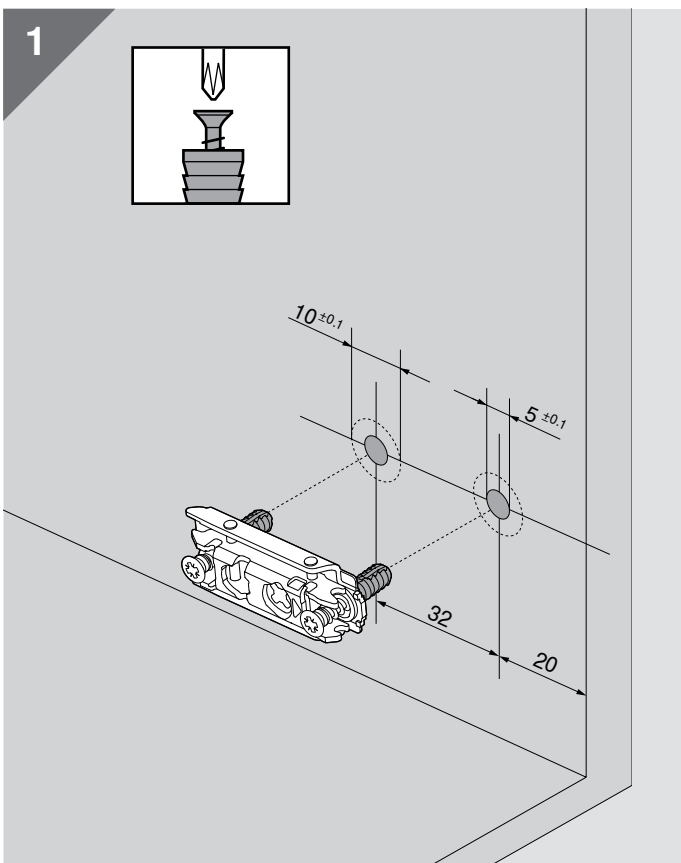
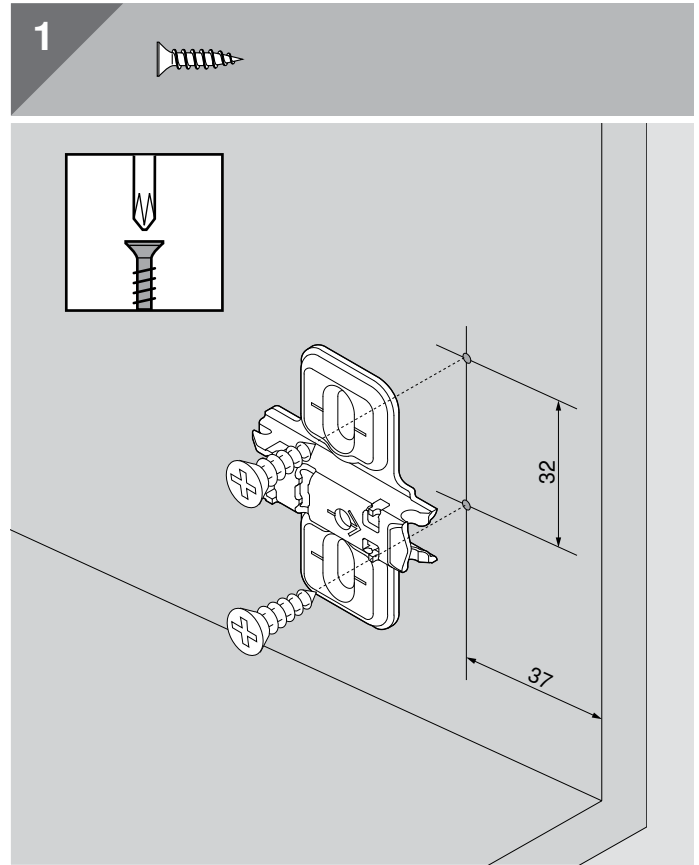
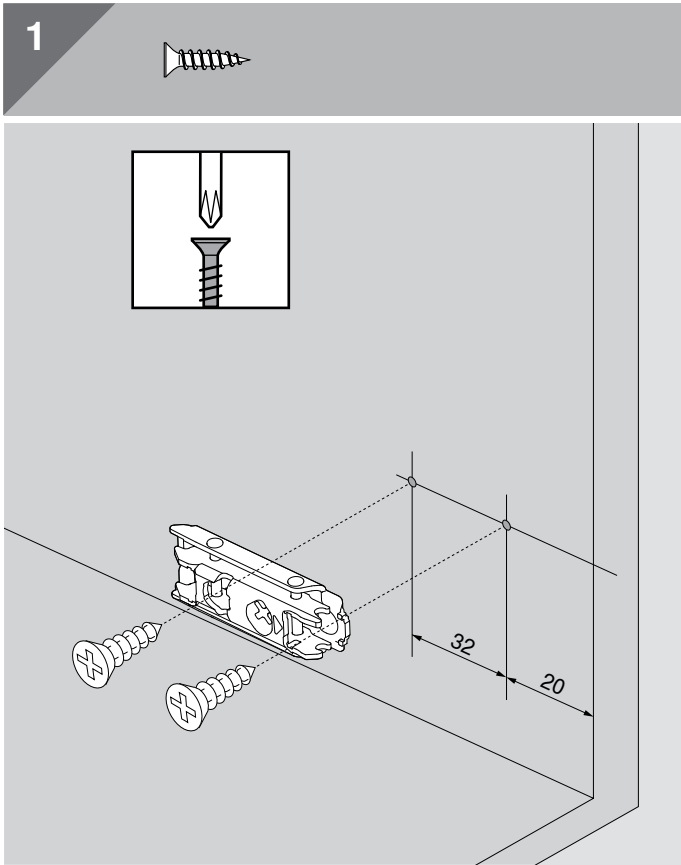
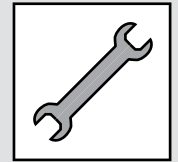


<p>$H = H_0 + D$</p>				
$H = H_0 = 8.5$ $D = 0$				
FA				TB
-4				3
-3				4
-2				5
-1				6
0				7

CLIP top BLUMOTION,
CLIP top, CLIP



CLIP top BLUMOTION,
CLIP top, CLIP



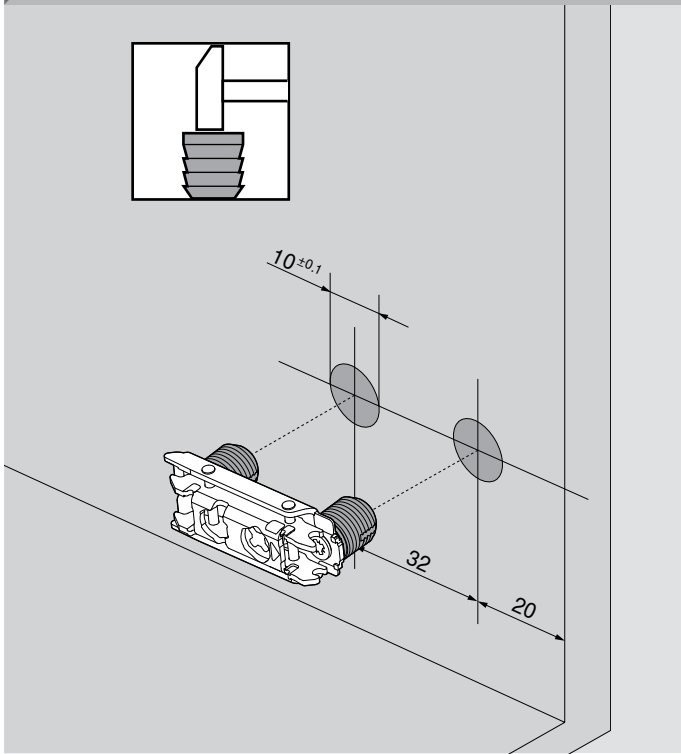
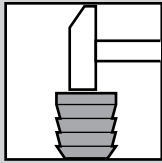
CLIP top BLUMOTION,
CLIP top, CLIP



1



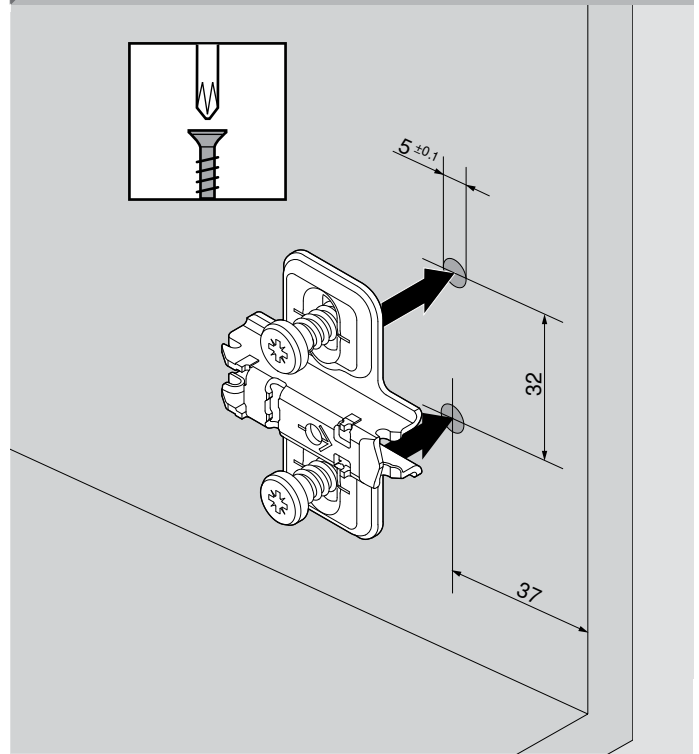
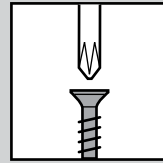
ZME.0730



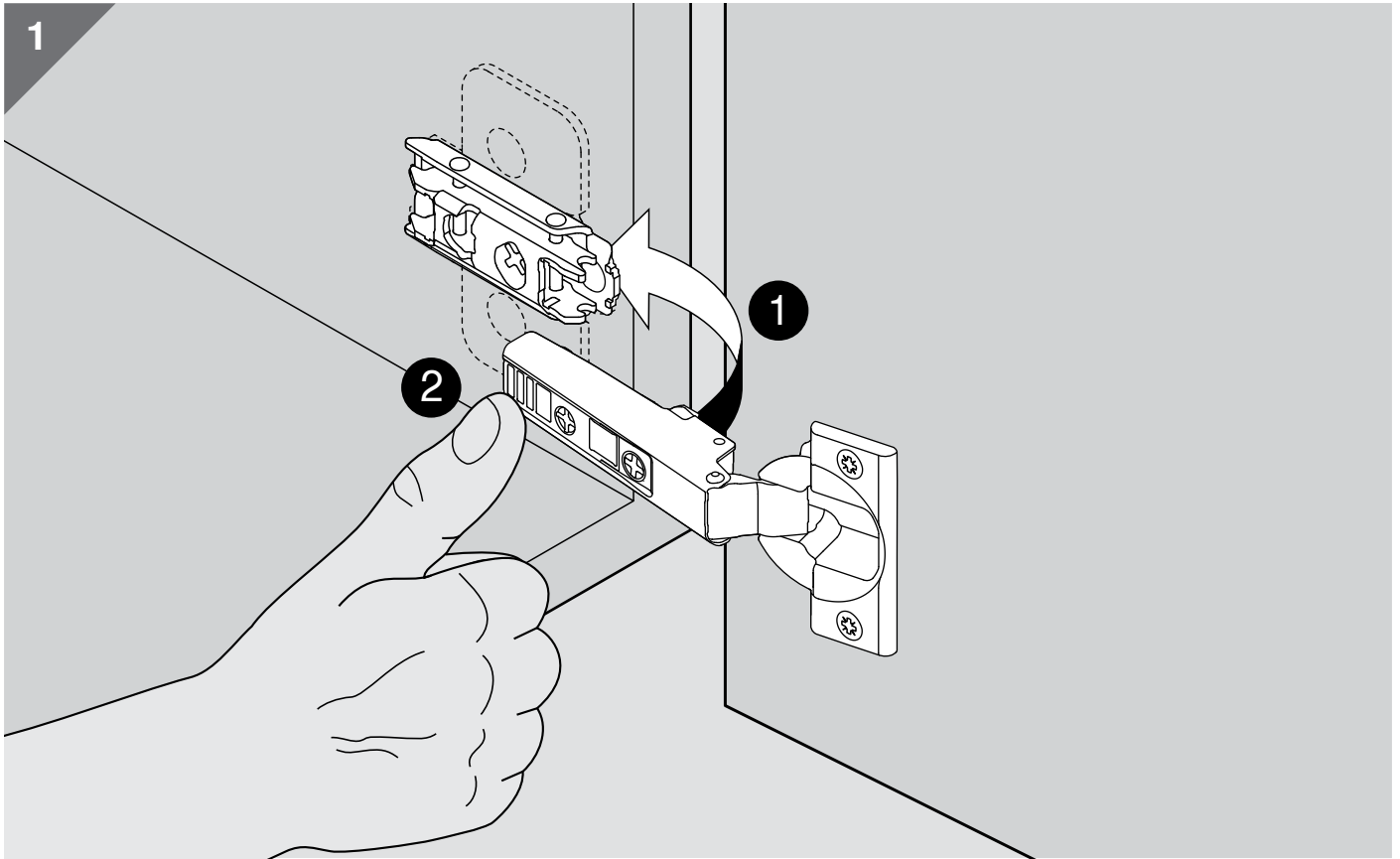
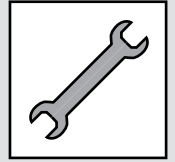
1



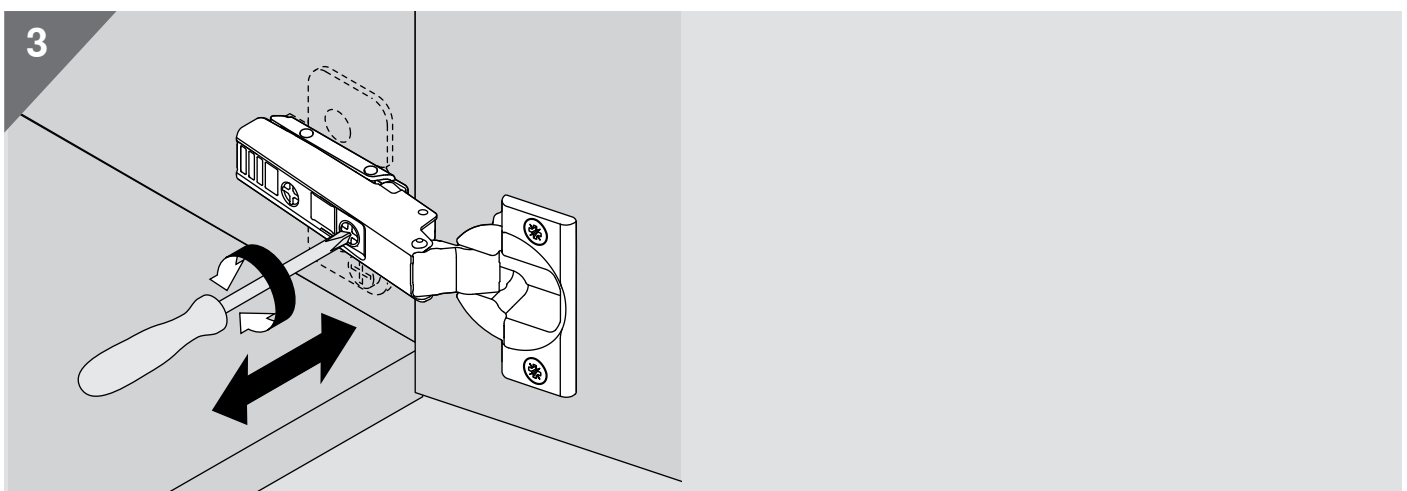
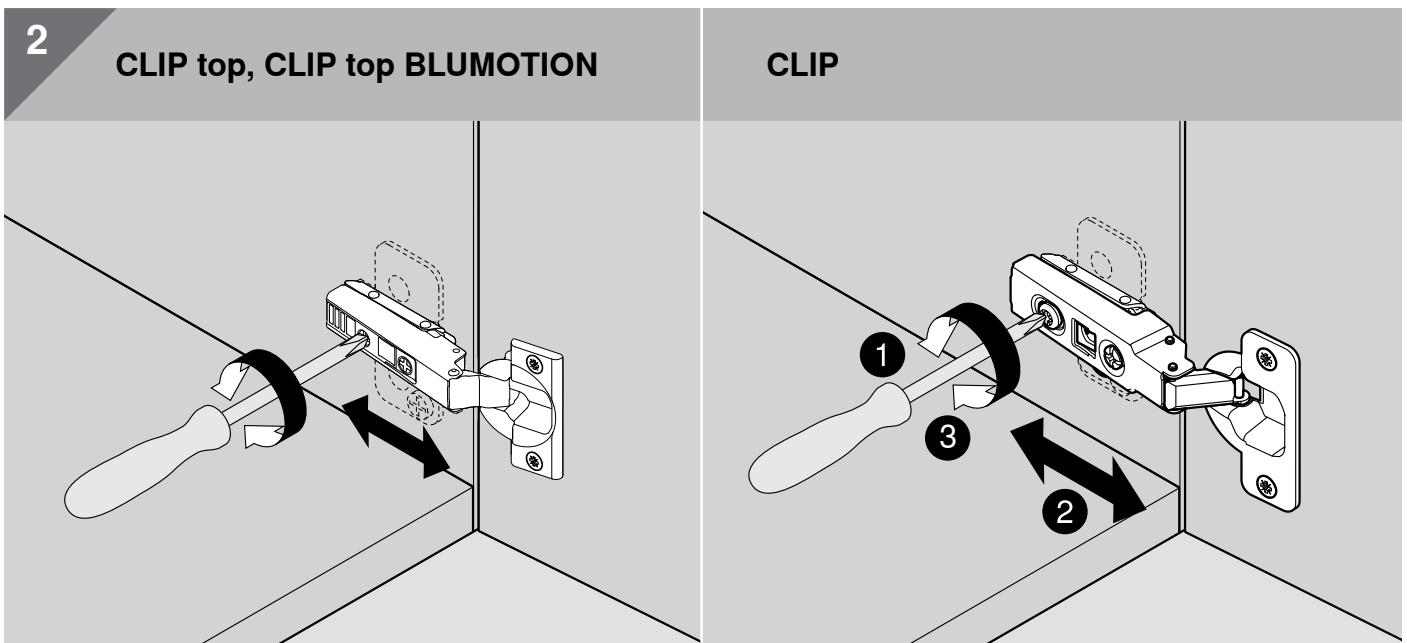
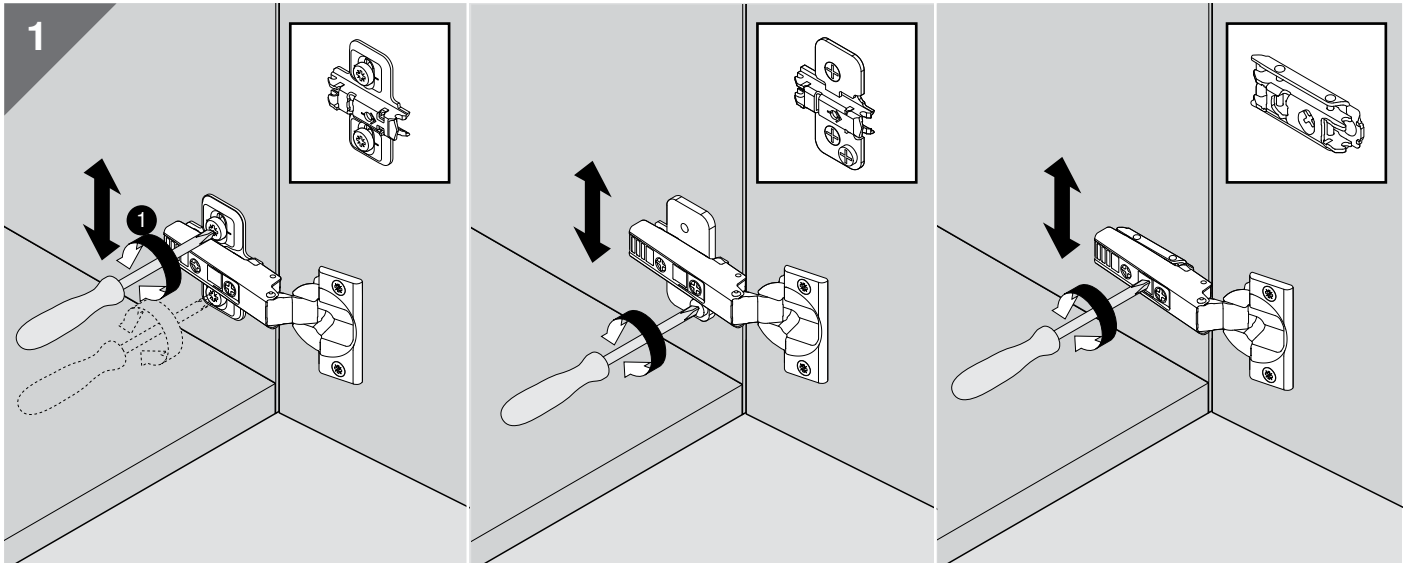
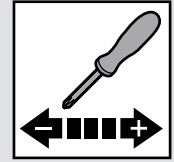
(6 x 14.5)



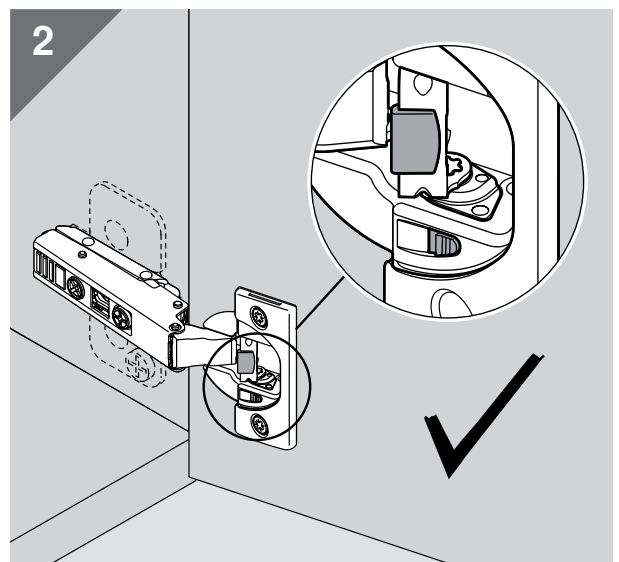
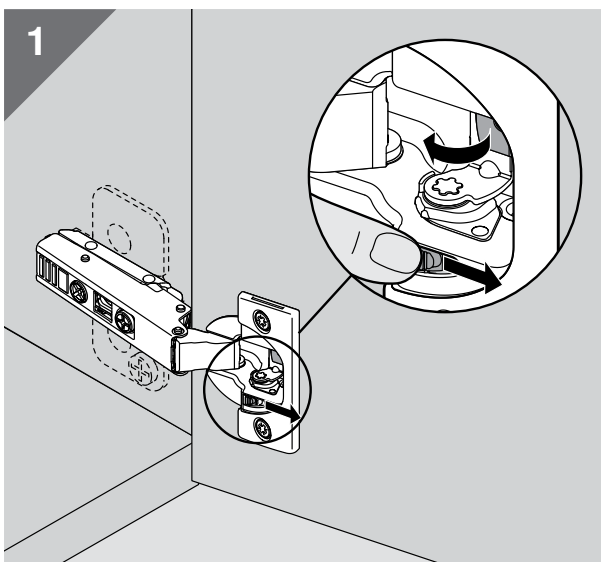
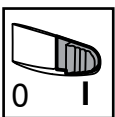
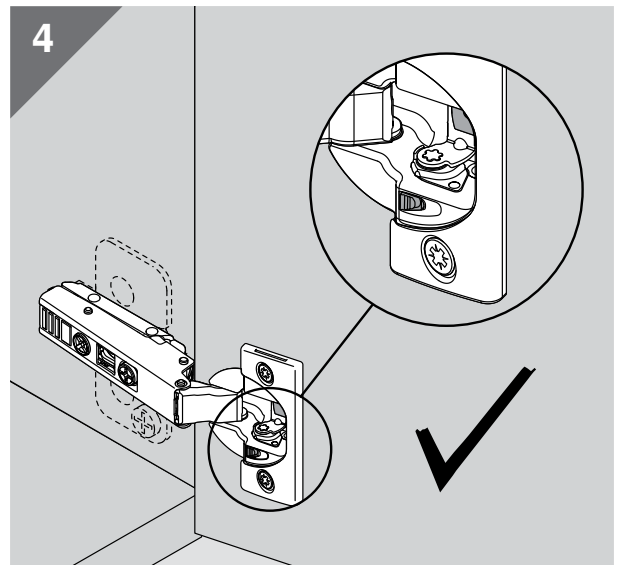
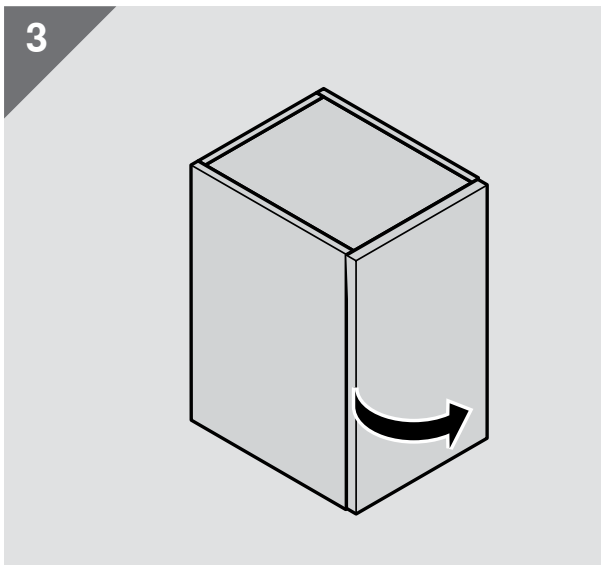
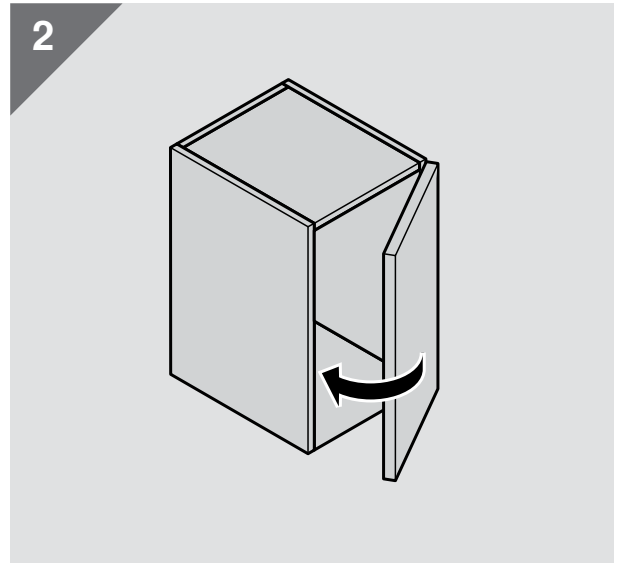
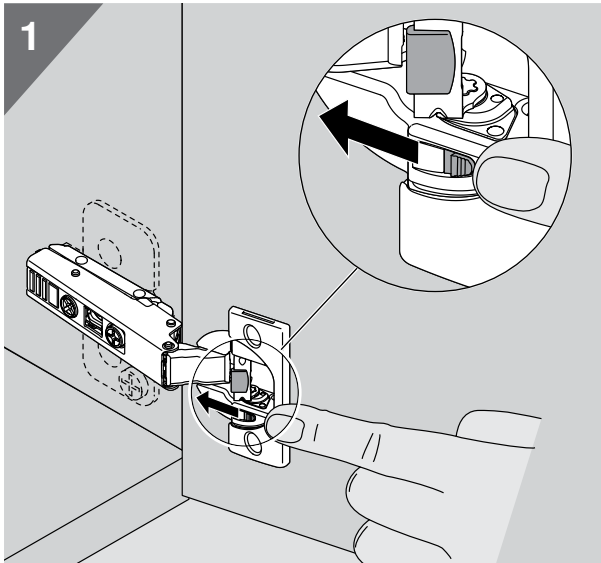
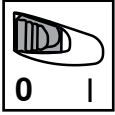
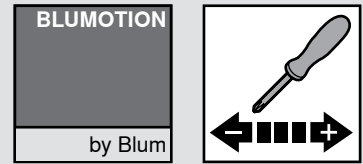
CLIP top BLUMOTION,
CLIP top, CLIP



CLIP top BLUMOTION,
CLIP top, CLIP

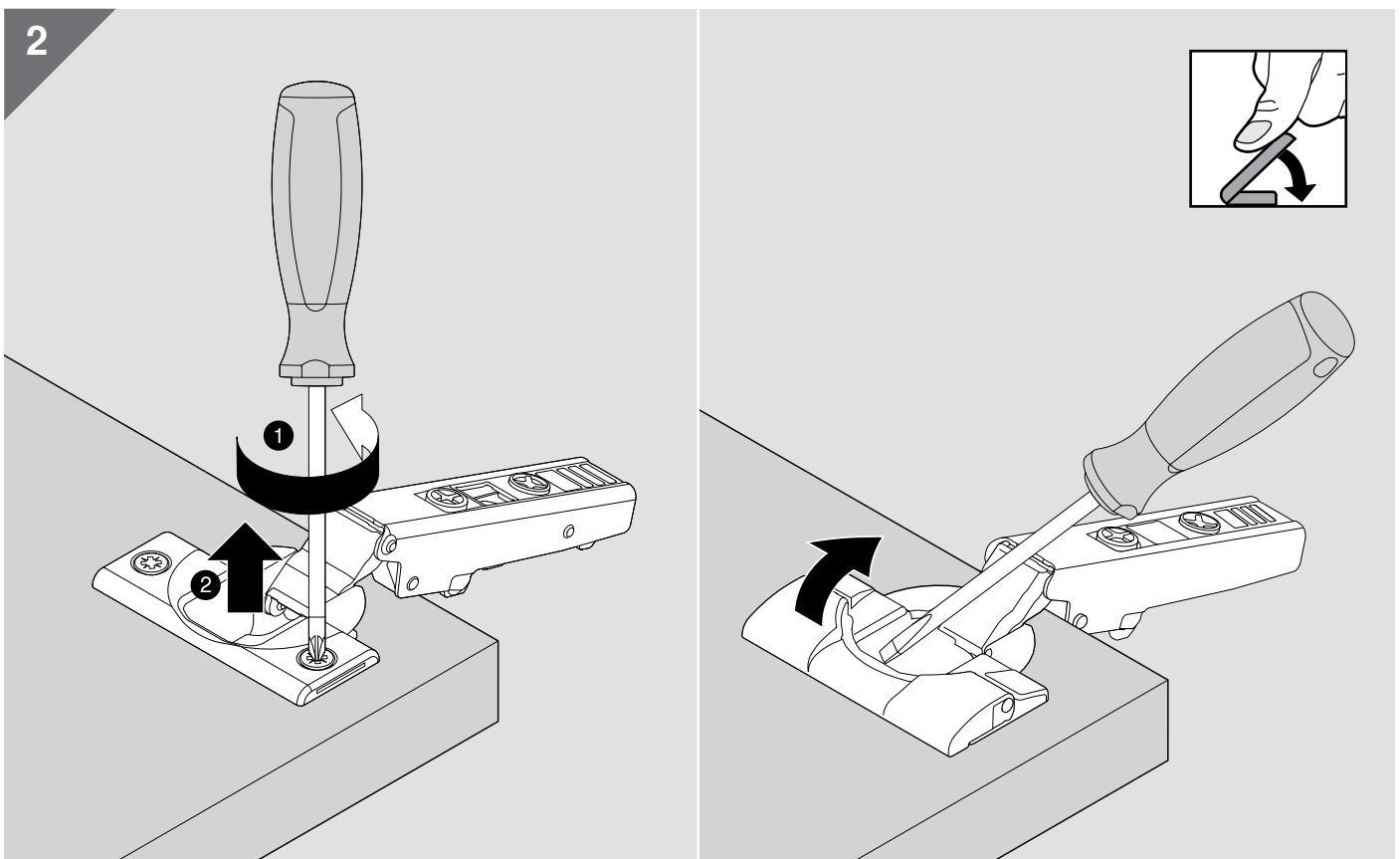
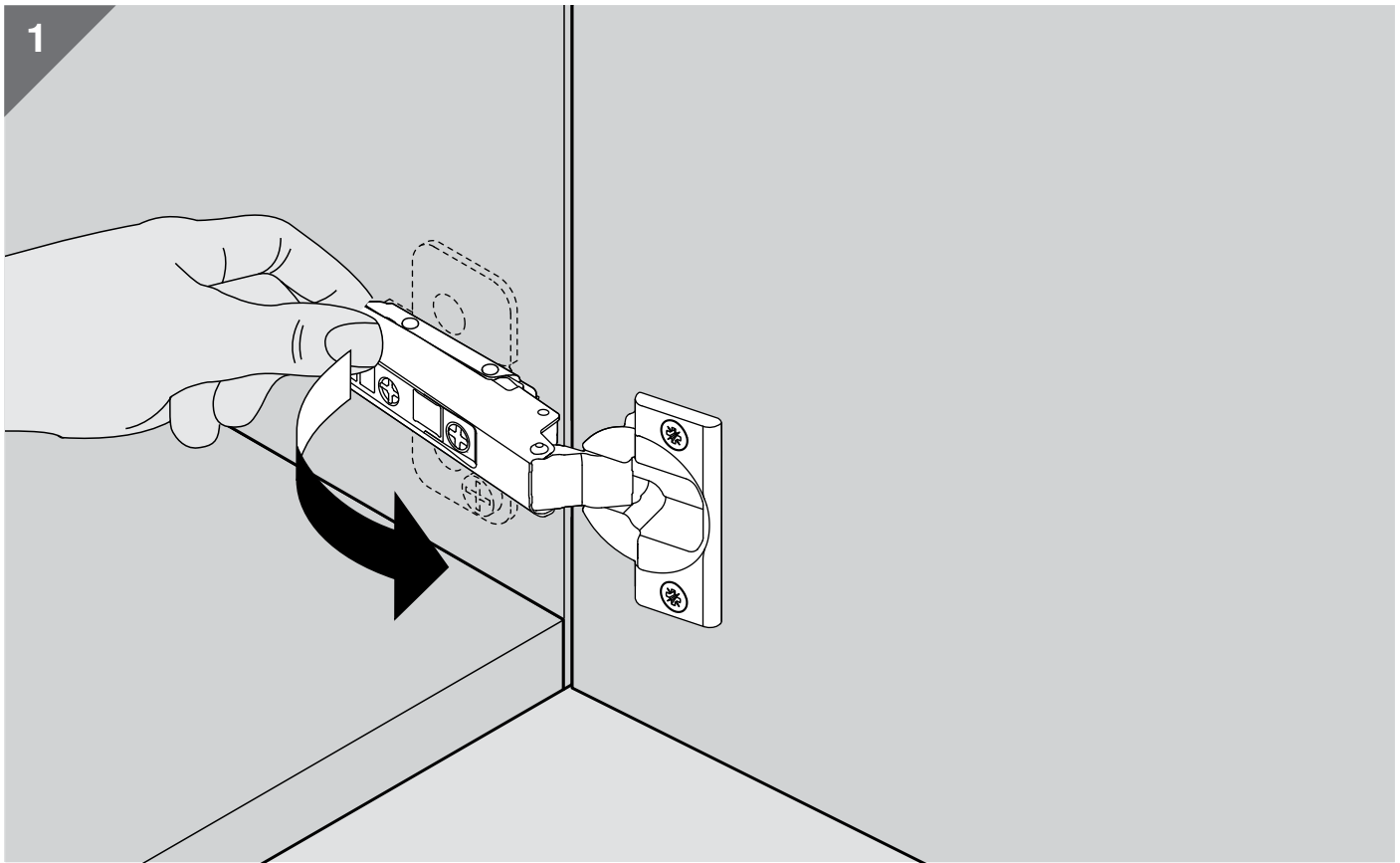


CLIP top BLUMOTION,
CLIP top, CLIP



CLIP top BLUMOTION,
CLIP top, CLIP

 **blum**



Julius Blum GmbH
Beschlagefabrik
6973 Hochst, Austria
Tel.: +43 5578 705-0
Fax: +43 5578 705-44
E-Mail: info@blum.com
www.blum.com

