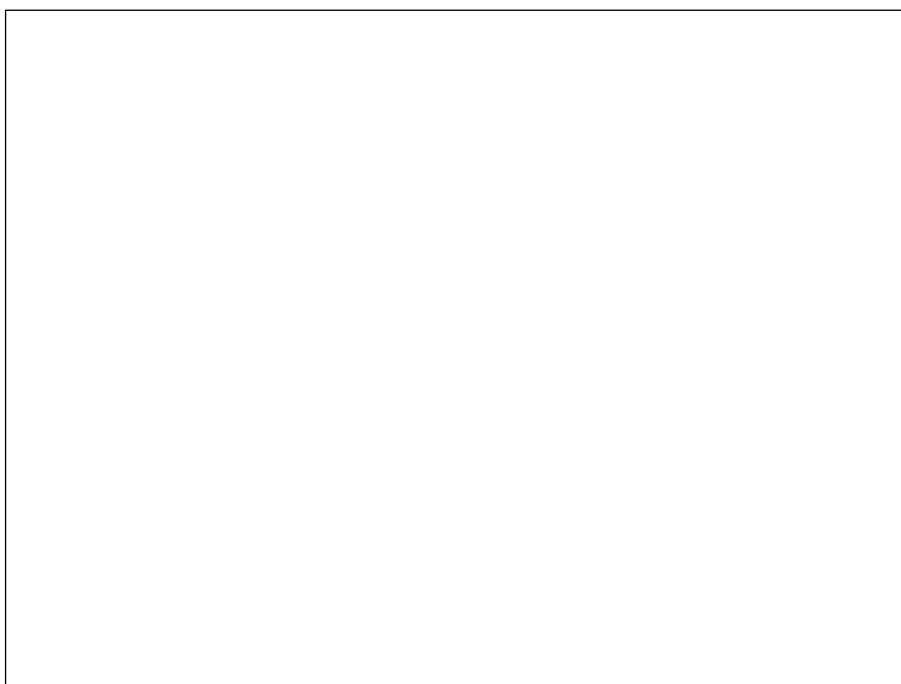


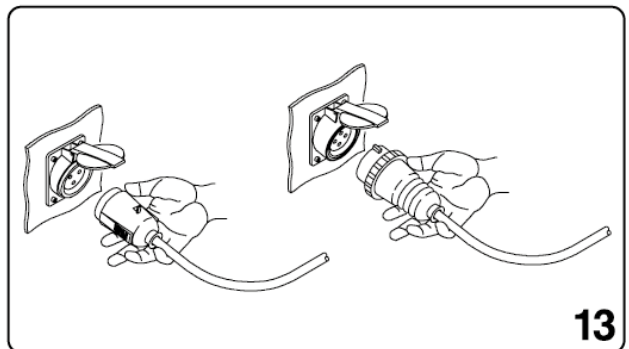
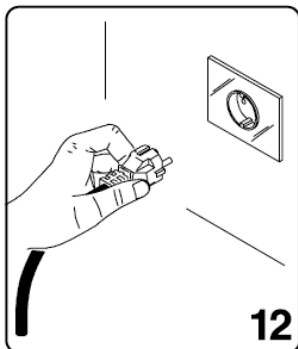
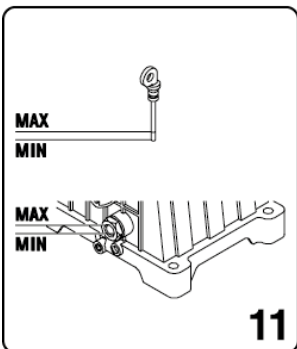
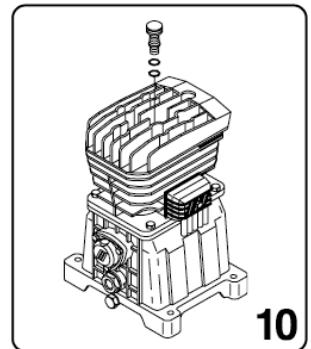
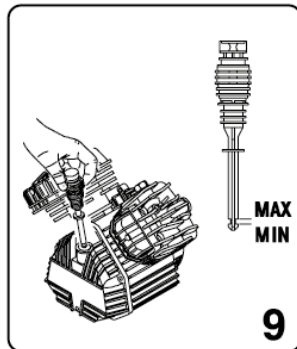
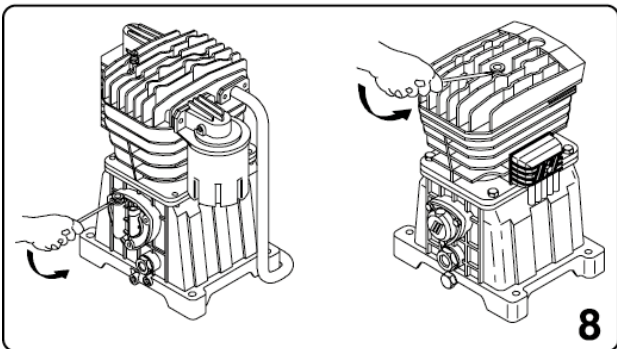
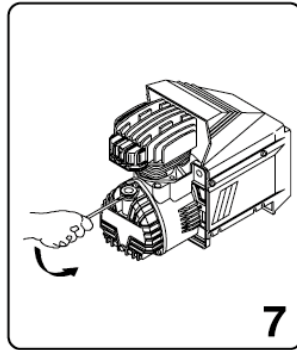
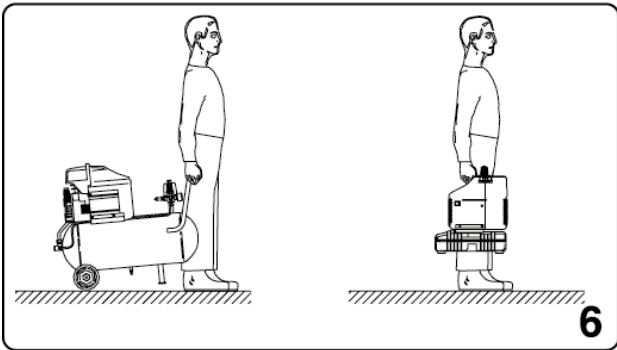
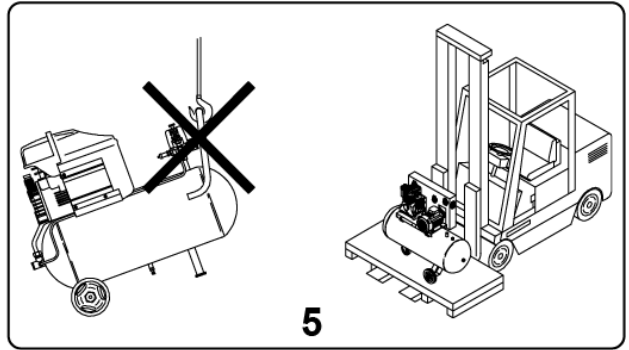
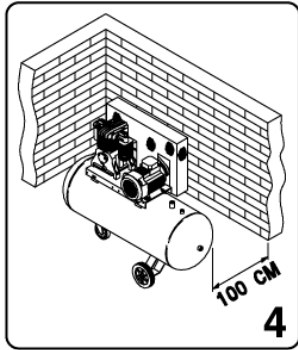
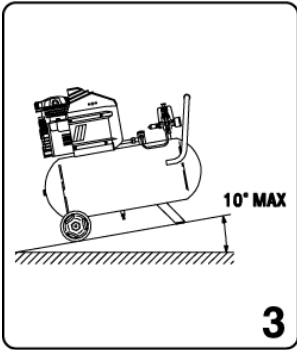
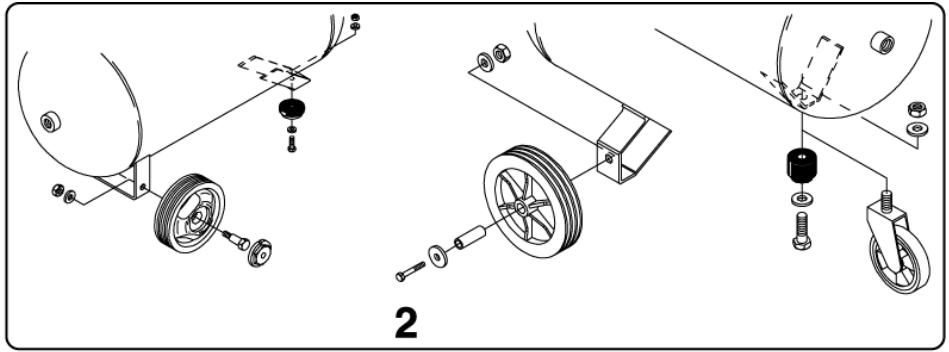
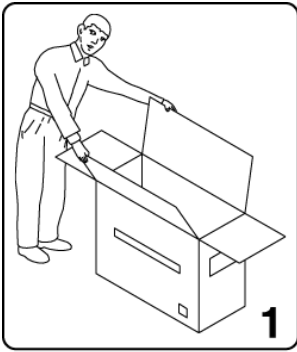
IT	MANUALE D'USO E MANUTENZIONE	11
EN	INSTRUCTION MANUAL AND SAFETY INSTRUCTION	17
FR	MANUEL D'UTILISATION ET CONSIGNES DE SÉCURITÉ	22
DE	BEDIENUNGS-UND WARTUNGSHANDBUCH	28
NL	HANDLEIDING	34
DK	BRUGERMANUAL	40
ES	MANUAL DE USO Y MANTENIMIENTO	46
PT	MANUAL DE USO E MANUTENÇÃO	52
FI	KÄYTTÖOPAS	58
SE	BRUKSANVISNING OCH UNDERHÅLLSHANDBOK	63

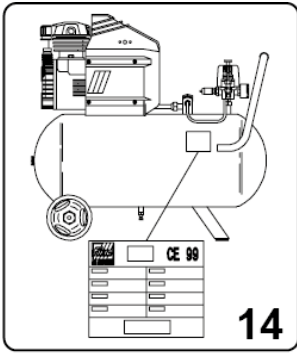
GM - VX - AB - CCS



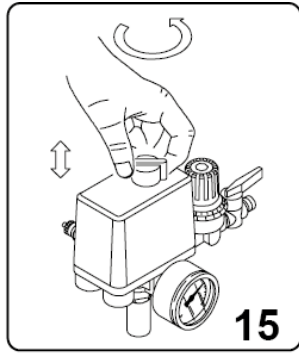
AVVERTENZE: Prima di utilizzare il compressore, leggere attentamente le istruzioni riportate nel seguente manuale
WARNING: Please read and understand this manual before operating the compressor
AVVERTISSEMENT: Veuillez lire attentivement toutes les instructions avant de mettre à la sécurité
HINWEIS: Vor der Benutzung des Kompressors die im vorliegenden Handbuch enthaltenen Anweisungen aufmerksam lesen
WAARSCHUWING: Lees voor het gebruik van de compressor de aanwijzingen in deze handleiding zorgvuldig door
ADVARSEL: Før kompressoren tages i brug, skal instruktionerne i denne vejledning læses grundigt
ADVERTENCIAS: Antes de utilizar el compresor, lea atentamente las instrucciones descritas en el presente manual
AVISOS: Ante de utilizar o compressor, ler bem as instruções contidas no seguinte manual
VAROITUKSET: Lue tarkkan tässä käsikirjassa aneet ohjeet ennen kompressorin käyttöä
VARNING: Läs manualen instruktioner noga innan du använder kompressorn

	IT	LEGGERE IL LIBRETTO DI ISTRUZIONI Prima di posizionare, mettere in funzione o intervenire sul compressore, leggere attentamente il libretto istruzioni.
	EN	READ THE INSTRUCTION HANDBOOK Before positioning, operating or adjusting the compressor, read the instruction handbook carefully.
	FR	LIRE LA NOTICE D'INSTRUCTIONS Avant de positionner, mettre en service ou intervenir sur le compresseur, lire attentivement la notice d'instructions.
	DE	GEBRAUCHSANLEITUNG LESEN Lesen Sie die Gebrauchsanleitung sorgfältig durch, bevor Sie den Kompressor aufstellen, in Betrieb nehmen oder Eingriffe daran vornehmen.
	NL	LEES HET INSTRUCTIEBOEKJE Lees het instructieboekje aandachtig alvorens de compressor te plaatsen, inwerking te stellen of er werkzaamheden aan te ver-richten
	DK	LÆS BRUGERVEJLEDNINGEN - Læs brugervejledningen grundigt før kompressoren tages i brug, eller der udføres indgreb på den.
	ES	LEER EL MANUAL DE INSTRUCCIONES Antes de colocar, poner en función o intervenir en el compresor, leer atentamente el manual de instrucciones.
	PT	LER O MANUAL DE INSTRUÇÕES Antes de colocar, pôr a funcionar ou intervir no compressor, ler atentamente este manual de instruções.
	FI	LUE OHJEKIRJA - Lue ohjekirja huolellisesti ennen laitteen paikoilleen asettamista, käynnistämistä tai toimenpiteiden suorittamista.
SE	LÄS MANUALEN - Läs manualen noga innan du installerar, använder eller utför underhållsarbete på kompressorn.	
	IT	RISCHIO SHOCK ELETTRICO - Attenzione: prima di qualsiasi intervento staccare l'alimentazione
	EN	RISK OF ELECTRICAL SHOCK - Disconnect power supply before attempting any maintenance
	FR	RISQUE D'ELECTROCUTION Attention : avant d'effectuer toute intervention sur le compresseur, il est obligatoire de désactiver l'alimentation électrique de la machine.
	DE	GEFÄHRliche ELEKTRISCHE SPANNUNG - Vorsicht! Schalten Sie vor jedem Eingriff am Kompressor die Stromzufuhr aus.
	NL	GEVAAR VOOR EEN ELEKTRISCHE SCHOK Let op: schakel de stroomtoevoer op de machine beslist uit alvorens werkzaamheden op de compressor uit te voeren.
	DK	FARE FOR ELEKTRISK STØD Advarsel: det er påbudt at afbryde strømforsyningen til kompressoren, før der udføres nogen form for indgreb på den.
	ES	RIESGO DE CHOQUE ELÉCTRICO Atención: antes de efectuar cualquier tipo de intervención en el compresor, es obligatorio desconectar la alimentación eléctrica de la máquina.
	PT	PERIGO DE CHOQUE ELÉCTRICO Atenção: antes de efectuar qualquer intervenção no compressor é obrigatório desligar a alimentação eléctrica da máquina.
	FI	SÄHKÖISKUN VAARA Huomio: kompressorista on katkaistava virta ennen toimenpiteiden suorittamista laitteeseen.
SE	RISK FÖR ELEKTRISK STÖT Varning! Innan du utför underhållsarbete på kompressorn, måste du koppla från strömtillförseln till maskinen.	
	IT	RISCHIO DI TEMPERATURE ELEVATE - Attenzione: nel compressore ci sono alcune parti che potrebbero raggiungere temperature elevate.
	EN	RISK OF HIGH TEMPERATURES - Caution: the compressor contains some parts which might reach high temperatures.
	FR	RISQUE DE TEMPERATURES ELEVEES - Attention : certaines parties du compresseur peuvent atteindre des températures élevées.
	DE	GEFÄHRDUNG DURCH HEISSE OBERFLÄCHEN - Vorsicht! Im Kompressor befinden sich einige Teile, die sich stark erhitzen können.
	NL	GEVAAR VOOR HOGE TEMPERATUREN Let op: in de compressor kunnen enkele onderdelen hoge temperaturen bereiken.
	DK	RISIKO FOR HØJE TEMPERATURER Advarsel: der er dele i kompressoren, der kan opnå meget høje temperaturer.
	ES	RIESGO DE TEMPERATURAS ELEVADAS - Atención: algunas partes del compresor pueden alcanzar temperaturas elevadas.
	PT	PERIGO DE TEMPERATURAS ELEVADAS - Atenção: no compressor há algumas partes que poderão alcançar temperaturas ele-vadas.
	FI	KORKEIDEN LÄMPÖTILOJEN VAARA Huomio: jotkin kompressorin osat saattavat saavuttaa hyvin korkeat lämpötilat.
SE	RISK FÖR HÖG TEMPERATUR Varning! Inuti kompressorn finns det vissa delar som kan uppnå mycket hög temperatur.	
	IT	RISCHIO DI PARTENZA ACCIDENTALE - Attenzione: il compressore potrebbe ripartire in caso di black-out e successivo ripristino di tensione.
	EN	RISK OF ACCIDENTAL START-UP - Attention, the compressor could start automatically after a power-cut if not switched off.
	FR	RISQUE DE DEMARRAGE ACCIDENTEL - Attention : après une coupure de courant, au retour de l'alimentation, le compresseur risque de redémarrer.
	DE	GEFÄHRDUNG DURCH PLÖTZLICHEN START - Vorsicht! Der Kompressor kann nach einen Stromausfall plötzlich neustarten.
	NL	GEVAAR VOOR ONVOORZIEN OPSTARTEN Let op: de compressor kan bij stroomuitval en daarop volgend herstel van de voedingsspanning opnieuw starten.
	DK	RISIKO FOR UTILSIGTET IGANGSÆTNING Advarsel: kompressoren kan starte igen i tilfælde af black-out ved efterfølgende genetablering af strømforsyningen.
	ES	RIESGO DE ARRANQUE ACCIDENTAL Atención: el compresor puede volver a arrancar tras un corte de energía eléctrica y sucesivo restablecimiento de tensión.
	PT	PERIGO DE ARRANQUE ACIDENTAL Atenção: o compressor poderá começar a funcionar após uma falta de corrente quando essa voltar.
	FI	VAHINGOSSA KÄYNNISTYMISEN VAARA Huomio: kompressorin saattaa käynnistyä vahingossa sähkökatkon tapahtuessa ja sitä seuraavan virran uudelleenkytkemisen seurauksena.
SE	RISK FÖR OFRIVILLIG START - Varning! Kompressorn kan återstarta automatiskt då strömmen återställs efter ett strömavbrott.	

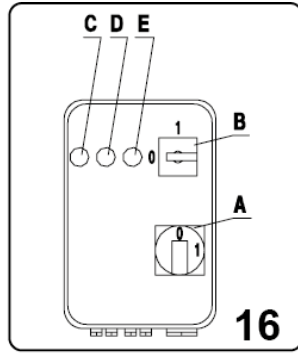




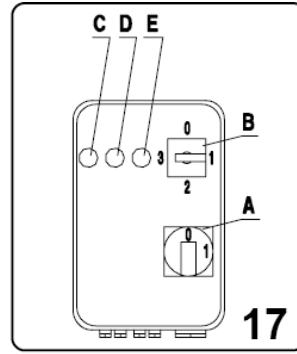
14



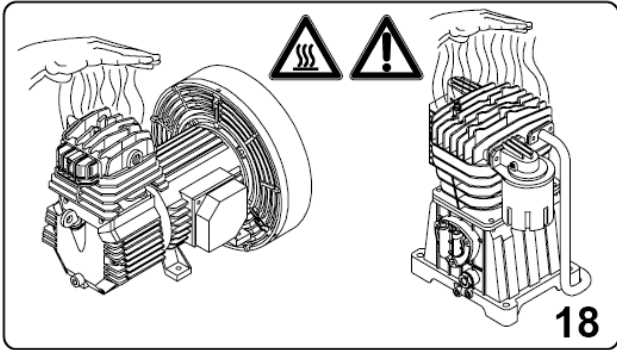
15



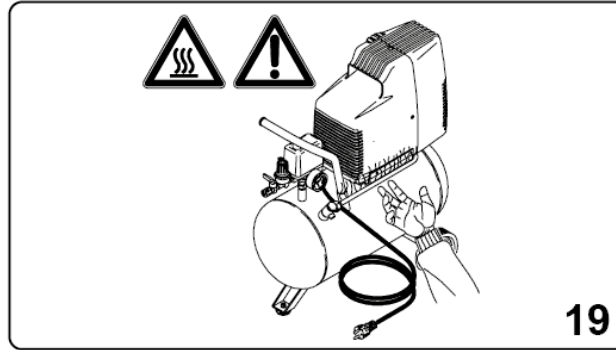
16



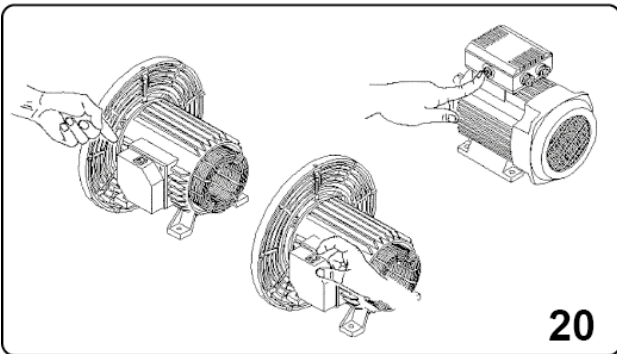
17



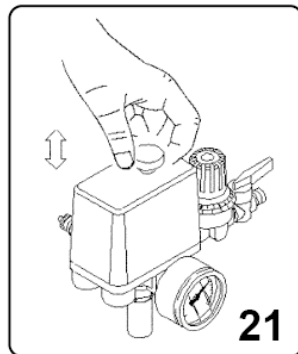
18



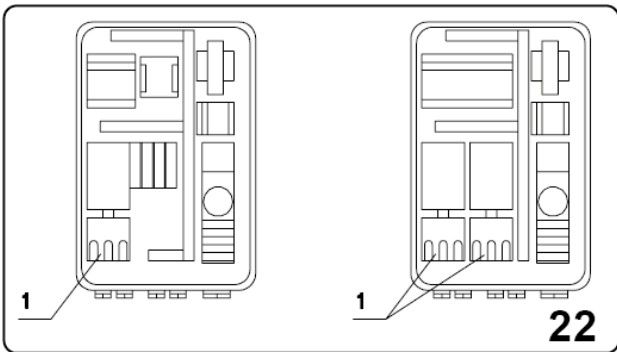
19



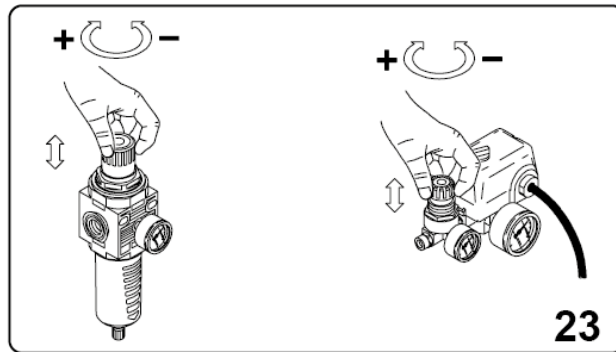
20



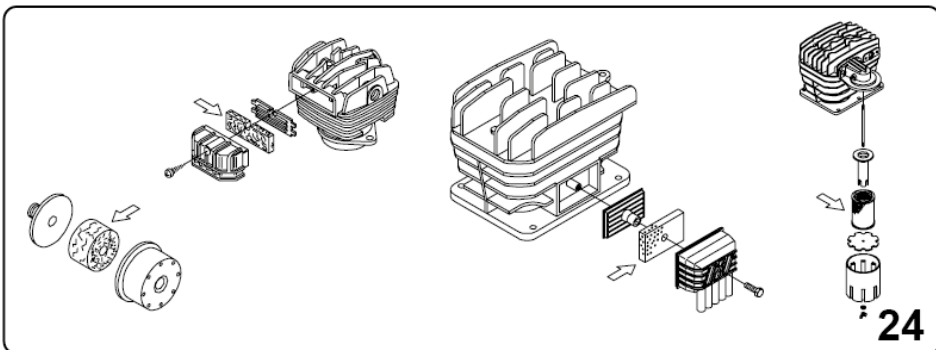
21



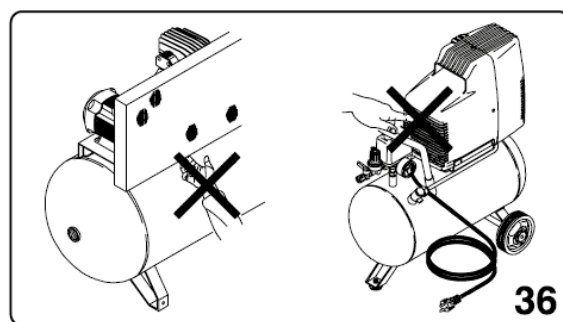
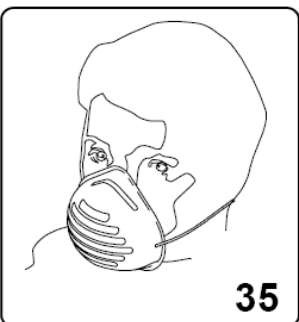
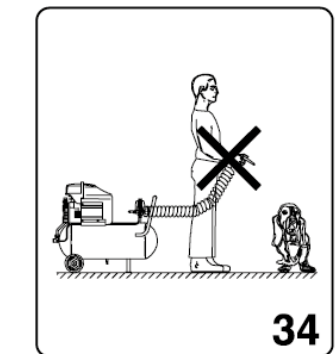
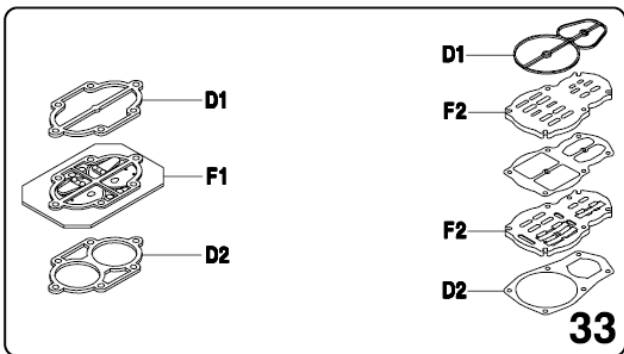
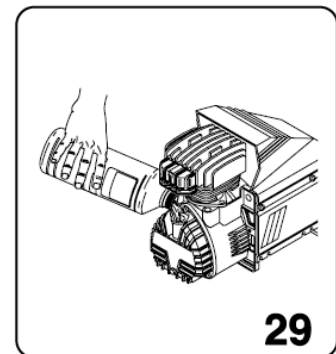
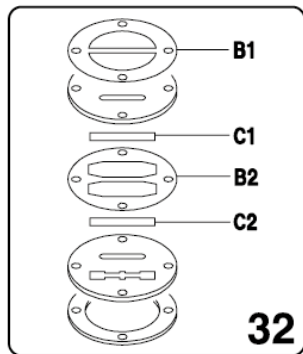
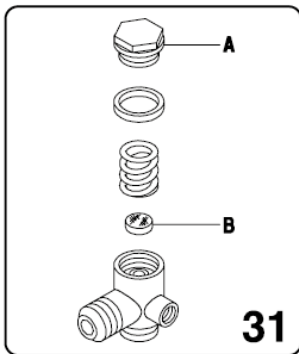
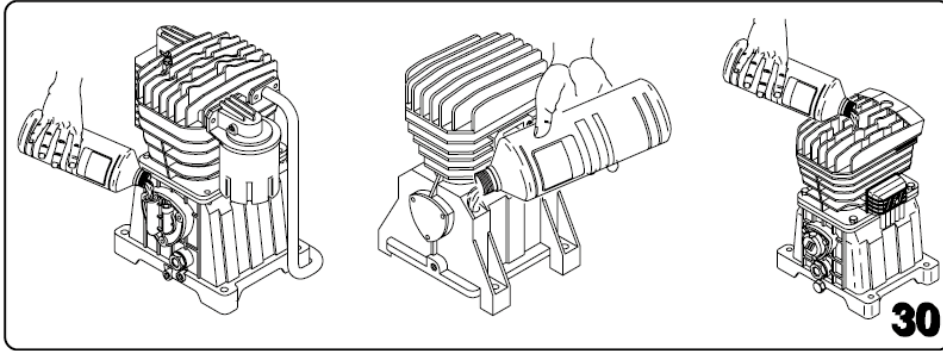
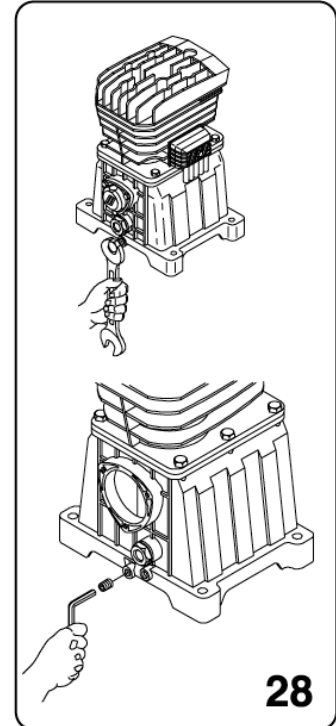
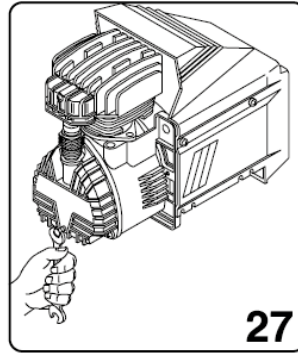
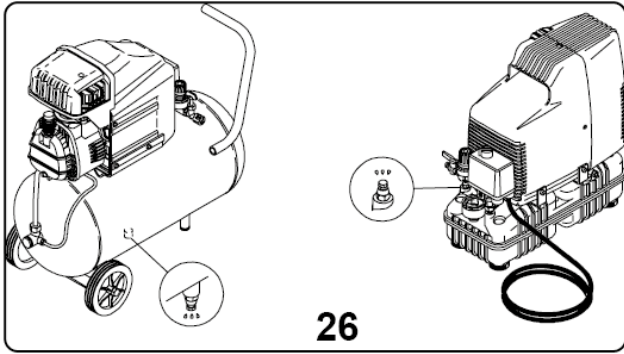
22



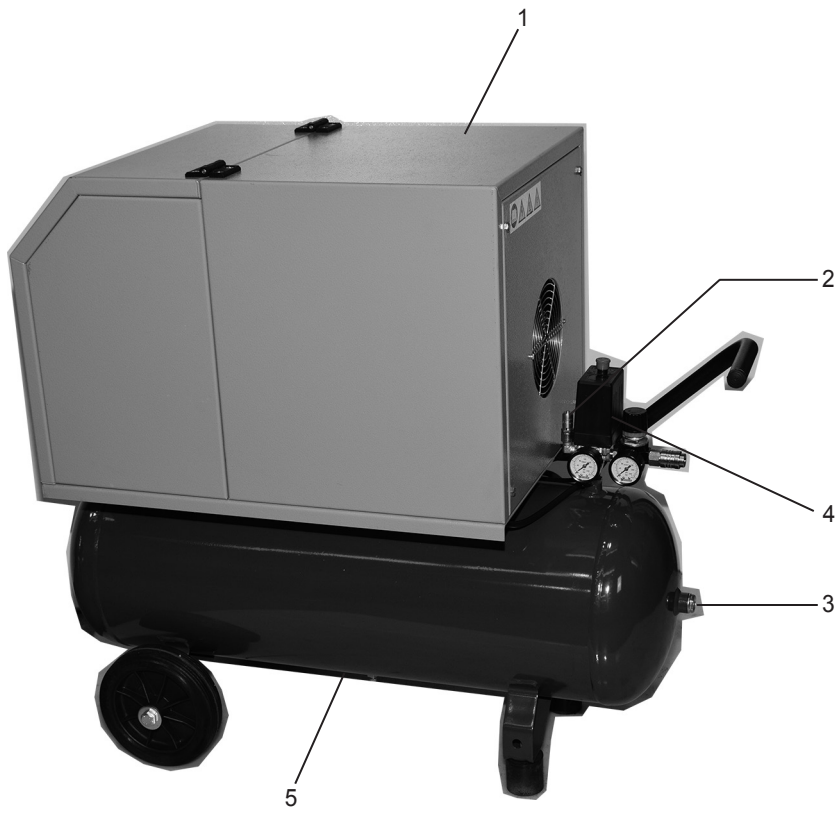
23



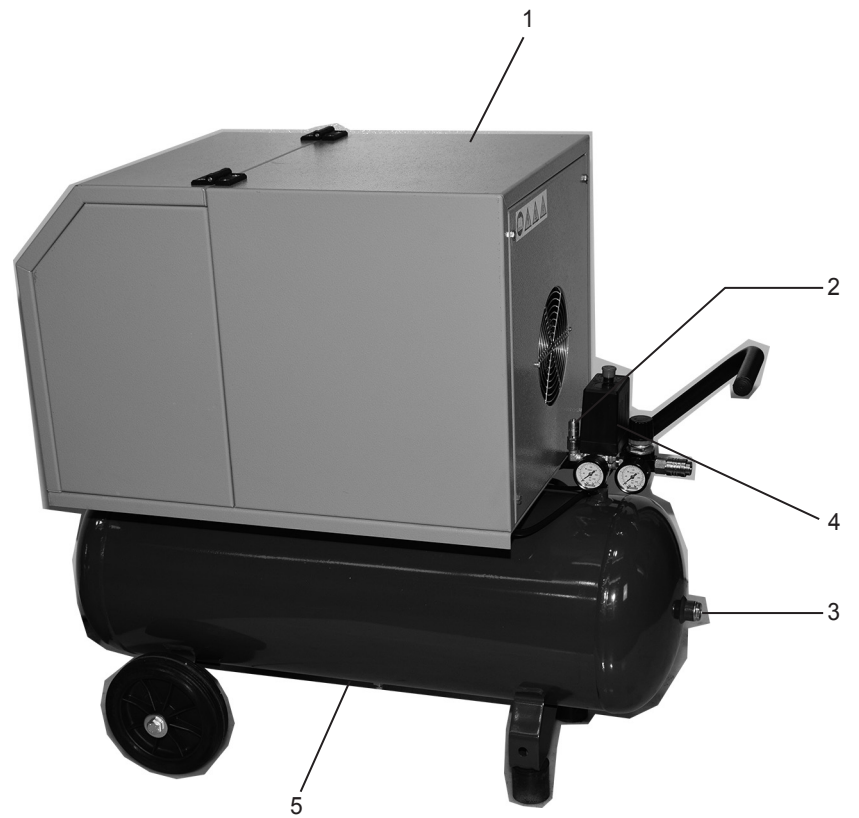
24



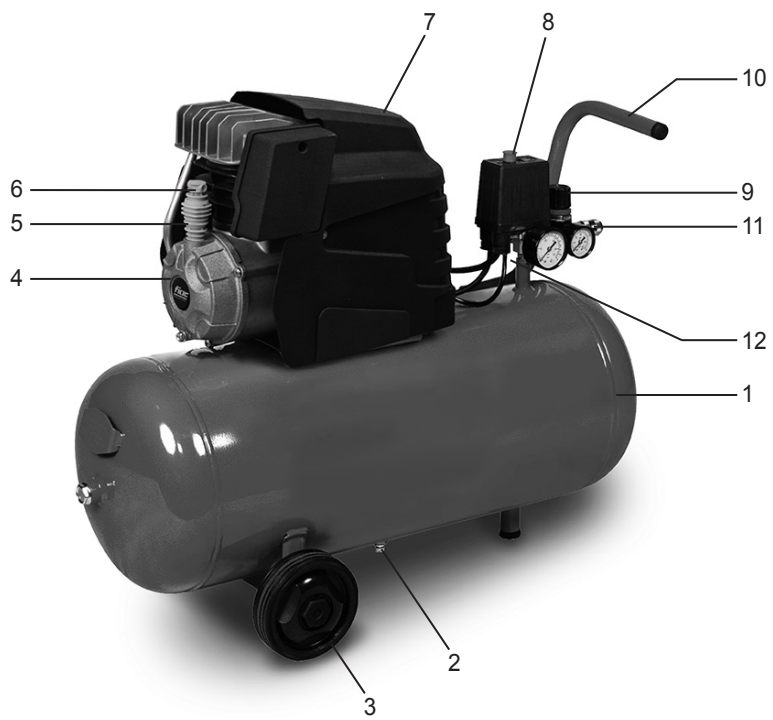
SILENT VX



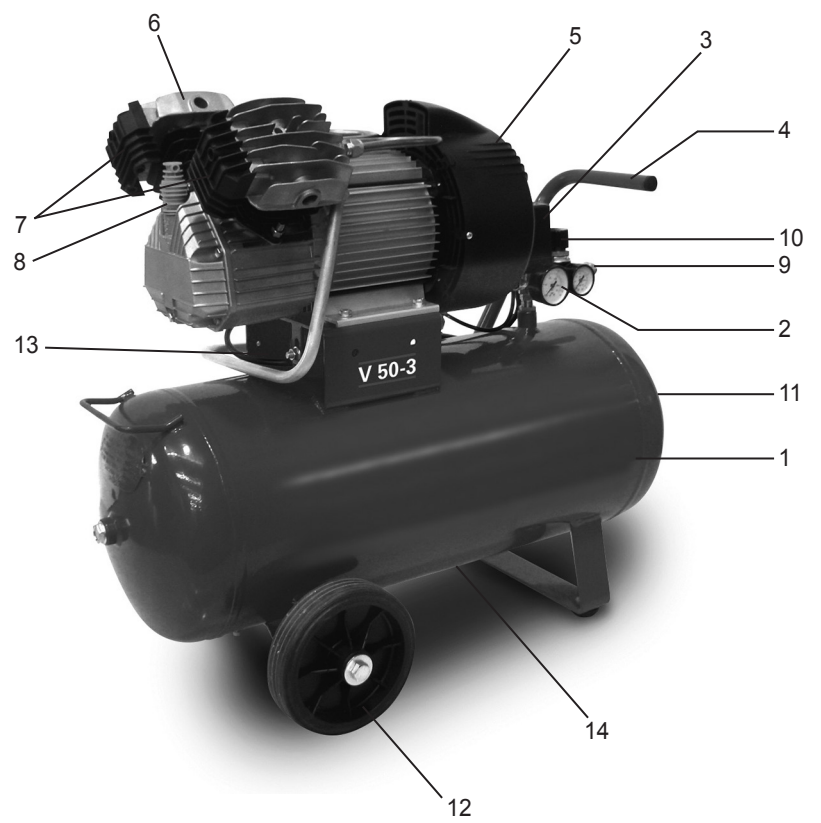
SILENT AB



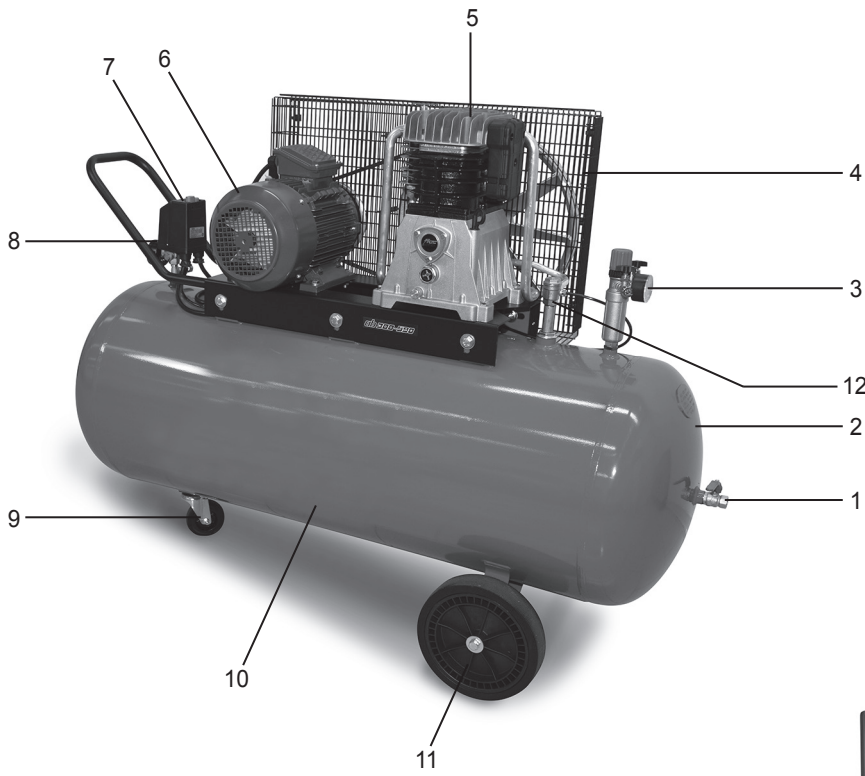
COSMOS/GM



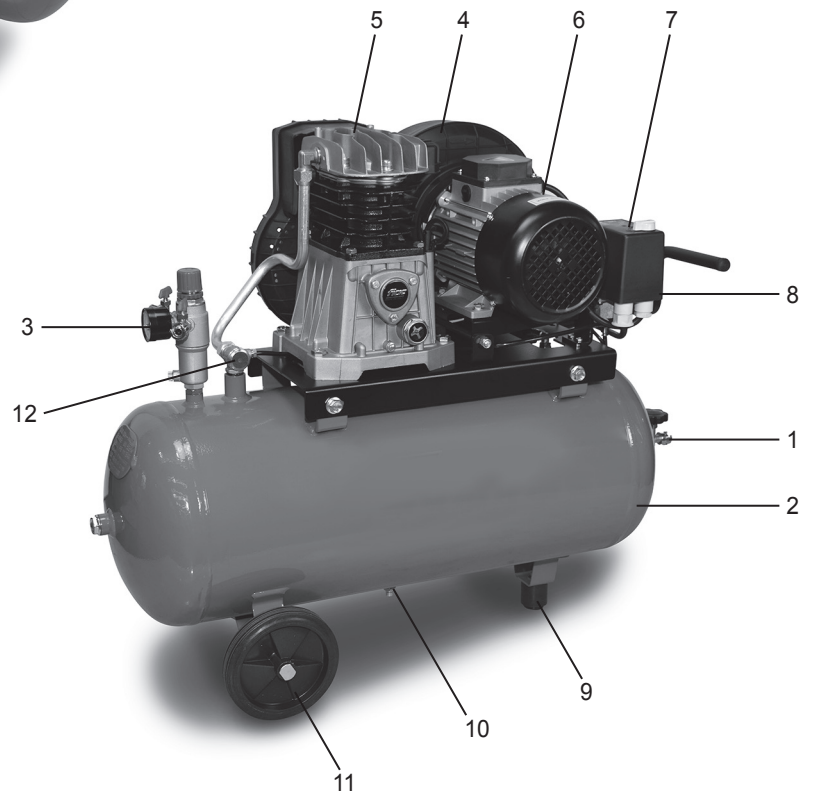
VX



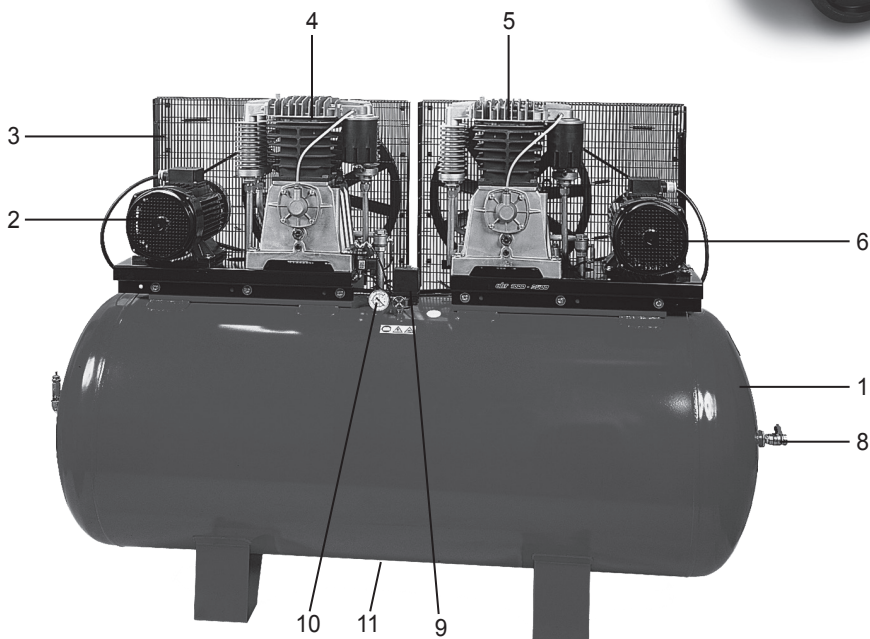
AB



CCS



ABT



MOD. COSMOS/GM

1. SERBATOIO / TANK / RESERVOIR / KESSEL / TANK / BEHOLDER / DEPÓSITO / DEPÓSITO / SÄILIÖ / TANK
2. SCARICO CONDENZA / CONDENSATE DRAIN / EVACUATION CONDENSATION / AUSLASS KONDENSWASSER / AFVOER CONDENS WATER / TØMNING AF KONDENSVAND / DESAGÜE DEL CONDENSADO / PURGA DA CONDENSAÇÃO / KONDENSSIVEDEN TYHJENNYS / KONDENSVAATTNETS AVLOPP
3. RUOTA / WHEEL / ROUE / RAD / WIEL / HJUL / RUEDA / RODA / PYÖRÄ / HJUL
4. GRUPPO COMPRESSORE / COMPRESSOR UNIT / GROUPE COMPRESSEUR / KOMPRESSORAGGREGAT / COMPRESSOR GROEP / KOMPRESSORENHED / GRUPO COMPRESOR / GRUPO COMPRESSOR / KOMPRESSORIYKSIKKÖ / KOMPRES SORGRUPP
5. ASTA LIVELLO OLIO / OIL LEVEL STICK / TIGE DE NIVEAU D'HUILE / ÖLSTAB / STOK OLIVENIVEAU / OLIEMÄLEPIND / VARILLA NIVEL DE ACEITE / VARETA NÍVEL ÓLEO / ÖLJYTASOTANKO / OLJEMÄTSTICKA
6. FILTRO ARIA / AIR FILTER / FILTRE A AIR / LUFTFILTER / LUCHTFILTER / LUFTFILTER / FILTRO DE AIRE / FILTRO AR / ILMA SUODATIN / LUFTFILTER
7. CARENATURA DI PROTEZIONE / GUARD / CARENAGE DE PROTECTION / SCHUTZVERKLEIDUNG / BESCHERMINGSSTRO OMLIJNKAP / STRØMLINIEBEKLÆDNING / CARENADURA DE PROTECCIÓN / COBERTURA DE PROTECÇÃO / SUOJUS / SKYDDSEBEKLÄDNAD
8. PRESSOSTATO / PRESSURE SWITCH / PRESSOSTAT / DRUCKWÄCHTER / DRUKREGELAAR / PRESSOSTAT / PRESOSTATO / BARÓSTATO / PAINEMITTARI / TYCKMÄTARE
9. RIDUTTORE DI PRESSIONE / PRESSURE REDUCER / REDUCTEUR DE PRESSION / DRUCKMINDERER / DRUKREDUCTIE MACHINE / TRYKBEGRÆNSER / REDUCTOR DE PRESIÓN / REDUTOR DE PRESSÃO / PAINEENVÄHENTÄJÄ / TYCKREDU CERARE
10. MANICO / HANDLE / POIGNEE / SCHLAUCH / HANDVAT / HANK / MANIJA / ASA / KAHVA / HANDTAG
11. USCITA ARIA COMPRESSA / COMPRESSED AIR OUTLET / SORTIE AIR COMPRIME / DRUCKLUFTAUSGANG / UITGANG SA MENGEPEERSTE LUCHT / UDGANG FOR TRYKLUFFT / SALIDA DEL AIRE COMPRIMIDO / SAIDA AR COMPRIMIDO / PAINEIL MAN ULOSOMENO / TRYCKLUFTSUTGÅNG
12. VALVOLA DI SICUREZZA / SECURITY VALVE / VANNE DE SECURITE / SICHERHEITSVENTIL / VEILIGHEIDSKLEP / SIKKERHEDSVENTIL / VALVULA DE SEGURIDAD / VALVULA DE SEGURANCA / PAINEENALENNENNUSVENTTIILI / SÄKERHETSVENTIL

MOD. VX

1. SERBATOIO / TANK / RESERVOIR / KESSEL / TANK / BEHOLDER / DEPÓSITO / DEPÓSITO / SÄILIÖ / TANK
2. MANOMETRO / PRESSURE GAUGE / MANOMETRE / MANOMETER / MANOMETER / TRYKMÅLER / MANÓMETRO / MANÓM ETRO / MANOMETRI / MANOMETER
3. PRESSOSTATO / PRESSURE SWITCH / PRESSOSTAT / DRUCKWÄCHTER / DRUKREGELAAR / PRESSOSTAT / PRESOSTATO / BARÓSTATO / PAINEMITTARI / TYCKMÄTARE
4. MANICO / HANDLE / POIGNEE / SCHLAUCH / HANDVAT / HANK / MANIJA / ASA / KAHVA / HANDTAG
5. CARENATURA DI PROTEZIONE / GUARD / CARENAGE DE PROTECTION / SCHUTZVERKLEIDUNG / BESCHERMINGSSTRO OMLIJNKAP / STRØMLINIEBEKLÆDNING / CARENADURA DE PROTECCIÓN / COBERTURA DE PROTECÇÃO / SUOJUS / SKYDDSEBEKLÄDNAD
6. GRUPPO COMPRESSORE / COMPRESSOR UNIT / GROUPE COMPRESSEUR / KOMPRESSORAGGREGAT / COMPRESSOR GROEP / KOMPRESSORENHED / GRUPO COMPRESOR / GRUPO COMPRESSOR / KOMPRESSORIYKSIKKÖ / KOMPRES SORGRUPP
7. FILTRI ARIA / AIR FILTER / FILTRE A AIR / LUFTFILTER / LUCHTFILTER / LUFTFILTER / FILTRO DE AIRE / FILTRO AR / ILMA SUODATIN / LUFTFILTER
8. ASTA LIVELLO OLIO / OIL LEVEL STICK / TIGE DE NIVEAU D'HUILE / ÖLSTAB / STOK OLIVENIVEAU / OLIEMÄLEPIND / VARILLA NIVEL DE ACEITE / VARETA NÍVEL ÓLEO / ÖLJYTASOTANKO / OLJEMÄTSTICKA
9. USCITA ARIA COMPRESSA RIDOTTA / REDUCED COMPRESSED AIR OUTLET / SORTIE RÉDUITE AIR COMPRIMÉ / REDU ZIERTE DRUCKLUFTAUSGANG / UITGANG SAMENGEPEERSTE LUCHT VERMINDERD / UDGANG FOR REDUCERET TRYKLUFFT / SALIDA DEL AIRE COMPRIMIDO REDUCIDA / SAÍDA AR COMPRIMIDO REDUZIDA / PAINEILMAN VÄHENNETTY ULOSOMENO / REDUCERAD TRYCKLUFTSUTGÅNG
10. RIDUTTORE DI PRESSIONE / PRESSURE REDUCER / REDUCTEUR DE PRESSION / DRUCKMINDERER / DRUKREDUCTIE MACHINE / TRYKBEGRÆNSER / REDUCTOR DE PRESIÓN / REDUTOR DE PRESSÃO / PAINEENVÄHENTÄJÄ / TYCKREDUCERARE
11. USCITA ARIA COMPRESSA DIRETTA / DIRECT COMPRESSED AIR OUTLET / SORTIE DIRECTE AIR COMPRIMÉ / DIREKTER DRUCKLUFTAUSGANG / UITGANG SAMENGEPEERSTE LUCHT DIRECT / UDGANG FOR DIREKTE LUFFTRYK / SALIDA DEL AIRE COMPRIMIDO DIRECTA / SAÍDA AR COMPRIMIDO DIRECTA / PAINEILMAN SUORA ULOSOMENO / DIREKT TRYCKLUFTSUTGÅNG
12. RUOTA / WHEEL / ROUE / RAD / WIEL / HJUL / RUEDA / RODA / PYÖRÄ / HJUL
13. VALVOLA DI NON RITORNO / CHECK VALVE / VANNE DE NON-RETOUR / RÜCKSCHLAGVENTIL / KLEP VOOR NIET TERU GKEER / KONTRAVENTIL / VALVULA DE ANTIRRETROCESO / VALVULA DE NÃO RETORNO / TAKAISKUVENTTIILI / VENTIL UTAN ÅTERGÅNG
14. SCARICO CONDENZA / CONDENSATE DRAIN / EVACUATION CONDENSATION / AUSLASS KONDENSWASSER / AFVOER CONDENS WATER / TØMNING AF KONDENSVAND / DESAGÜE DEL CONDENSADO / PURGA DA CONDENSAÇÃO / KONDENSSIVEDEN TYHJENNYS / KONDENSVAATTNETS AVLOPP

MOD. SILENT (AB e VX)

1. CARENATURA DI PROTEZIONE / GUARD / CARENAGE DE PROTECTION / SCHUTZVERKLEIDUNG / BESCHERMINGSSTRO OMLIJNKAP / STRØMLINIEBEKLÆDNING / CARENADURA DE PROTECCIÓN / COBERTURA DE PROTECÇÃO / SUOJUS / SKYDDSEBEKLÄDNAD
2. VALVOLA DI SICUREZZA / SECURITY VALVE / VANNE DE SECURITE / SICHERHEITSVENTIL / VEILIGHEID LEP / SIKKERHEDSVENTIL / VALVULA DE SEGURIDAD / VALVULA DE SEGURANCA / PAINEENALENNEN SVENTTIILI / SÄKERHETSVENTIL
3. USCITA ARIA COMPRESSA DIRETTA / DIRECT COMPRESSED AIR OUTLET / SORTIE DIRECTE AIR COMPRIMÉ / DIREKTER DRUCKLUFTAUSGANG / UITGANG SAMENGEPEERSTE LUCHT DIRECT / UDGANG FOR DIREKTE LUFFTRYK / SALIDA DEL AIRE COMPRIMIDO DIRECTA / SAÍDA AR COMPRIMIDO DIRECTA / PAINEILMAN SUORA ULOSOMENO / DIREKT TRYCKLUFTSUTGÅNG
4. PRESSOSTATO / PRESSURE SWITCH / PRESSOSTAT / DRUCKWÄCHTER / DRUKREGELAAR / PRESSOSTAT / PRESOSTATO / BARÓSTATO / PAINEMITTARI / TYCKMÄTARE
5. SERBATOIO / TANK / RESERVOIR / KESSEL / TANK / BEHOLDER / DEPÓSITO / DEPÓSITO / SÄILIÖ / TANK

MOD. AB - MOD. CCS

1. USCITA ARIA COMPRESSA DIRETTA / DIRECT COMPRESSED AIR OUTLET / SORTIE DIRECTE AIR COMPRIMÉ / DIREKTER DRUCKLUFTAU SGANG / UITGANG SAMENGEPERSTE LUCHT DIRECT / UDGANG FOR DIREKTE LUFTRYK / SALIDA DEL AIRE COMPRIMIDO DIRECTA / SAÍDA AR COMPRIMIDO DIRECTA / PAINEILMAN SUORA ULOSMENO / DIREKT TRYCKLUFTSUTGÅNG
2. SERBATOIO / TANK / RESERVOIR / KESSEL / TANK / BEHOLDER / DEPÓSITO / DEPÓSITO / SÄILIÖ / TANK
3. RIDUTTORE DI PRESSIONE / PRESSURE REDUCER / REDUCTEUR DE PRESSION / DRUCKMINDERER / DRUKREDUCTIEMACHINE / TRYK BEGRÆNSER / REDUCTOR DE PRESIÓN / REDUTOR DE PRESSÃO / PAINEENVÄHENTÄJÄ / TYCKREDUCERARE
4. PARACINGHIA / BELT-GUARD / PROTECTION COURROIE / RIEMENSCHUTZ / KETTINGBESCHERMER / BESKYTTELSESSKÆRM FOR REM / CUBRECORREA / PROTECÇÃO DA CORREIA / HIHNASUOJUS / REMSKYDD
5. GRUPPO COMPRESSORE / COMPRESSOR UNIT / GROUPE COMPRESSEUR / KOMPRESSORAGGREGAT / COMPRESSOR GROEP / KOMPRESSORENHED / GRUPO COMPRESOR / GRUPO COMPRESSOR / KOMPRESSORIYKSIKKÖ / KOMPRESSORGRUPP
6. MOTORE ELETTRICO / ELECTRIC MOTOR / MOTEUR ÉLECTRIQUE / ELEKTROMOTOR / ELEKTRISCHE MOTOR / ELEKTRISK MOTOR / MOTOR ELÉCTRICO / MOTOR ELÉCTRICO / SÄHKÖMOOTTORI / ELMOTOR
7. PRESSOSTATO / PRESSURE SWITCH / PRESSOSTAT / DRUCKWÄCHTER / DRUKREGELAAR / PRESSOSTAT / PRESOSTATO / BARÓSTATO / PAINEMITTARI / TYCKMÄTARE
8. MANOMETRO / PRESSURE GAUGE / MANOMETRE / MANOMETER / MANOMETER / TRYKMÅLER / MANÓMETRO / MANÓMETRO / MANOMETRI / MANOMETER
9. RUOTA PIVOTTANTE / PIVOT WHEEL / ROUE PIVOTANTE / SCHWENKRAD / DRAAIEND WIEL / HJULTAP / RUEDA PIVOTANTE / RODA GIRATÓRIA / KÄÄNTÖPYÖRÄ / ROTERANDE HJUL
10. SCARICO CONDENSA / CONDENSATE DRAIN / EVACUATION CONDENSATION / AUSLASS KONDENSWASSER / AFVOER CONDENS WATER / TØMNING AF KONDENSVAND / DESAGÜE DEL CONDENSADO / PURGA DA CONDENSAÇÃO / KONDENSSIVEDEN TYHJENNYS / KONDENSVATTNETS AVLOPP
11. RUOTA / WHEEL / ROUE / RAD / WIEL / HJUL / RUEDA / RODA / PYÖRÄ / HJUL
12. VALVOLA DI RITEGNO / CHECK VALVE / VANNE DE RETENNE / RÜCKSCHLAGVENTIL / TEGENHOUDKLEP / KONTRAVENTIL / VÁLVULA DE RETENCIÓN / VÁLVULA DE RETENÇÃO / TAKAISKUVENTTIILI / STOPPVENTIL

MOD. ABT

1. SERBATOIO / TANK / RESERVOIR / KESSEL / TANK / BEHOLDER / DEPÓSITO / DEPÓSITO / SÄILIÖ / TANK
2. MOTORE ELETTRICO N. 1 / ELECTRIC MOTOR N. 1 / MOTEUR ÉLECTRIQUE N. 1 / ELEKTROMOTOR NR. 1 / ELEKTRISCHE MOTOR N. 1 / ELEKTRISK MOTOR NR. 1 / MOTOR ELÉCTRICO N.1 / MOTOR ELÉCTRICO Nº 1 / SÄHKÖMOOTTORI N: 1 / ELMOTOR NR. 1
3. PARACINGHIA / BELT-GUARD / PROTECTION COURROIE / RIEMENSCHUTZ / KETTINGBESCHERMER / BESKYTTELSESSKÆRM FOR REM / CUBRECORREA / PROTECÇÃO DA CORREIA / HIHNASUOJUS / REMSKYDD
4. GRUPPO COMPRESSORE N. 1 / COMPRESSOR UNIT N. 1 / GROUPE COMPRESSEUR N. 1 / KOMPRESSORAGGREGAT NR. 1 / COMPRESSOR GROEP N. 2 / KOMPRESSORENHED NR. 1 / GRUPO COMPRESOR N. 1 / GRUPO COMPRESSOR Nº 1 / KOMPRESSORIYKSIKKÖ N: 1 / KOMPRESSORGRUPP NR. 1
5. GRUPPO COMPRESSORE N. 2 / COMPRESSOR UNIT N. 2 / GROUPE COMPRESSEUR N. 2 / KOMPRESSORAGGREGAT NR. 2 / COMPRESSOR GROEP N. 2 / KOMPRESSORENHED NR. 2 / GRUPO COMPRESOR N. 2 / GRUPO COMPRESSOR Nº 2 / KOMPRESSORIYKSIKKÖ N: 2 / KOMPRESSORGRUPP NR. 2
6. MOTORE ELETTRICO N. 2 / ELECTRIC MOTOR N. 2 / MOTEUR ÉLECTRIQUE N. 2 / ELEKTROMOTOR NR. 2 / ELEKTRISCHE MOTOR N. 2 / ELEKTRISK MOTOR NR. 2 / MOTOR ELÉCTRICO N. 2 / MOTOR ELÉCTRICO Nº 2 / SÄHKÖMOOTTORI N: 2 / ELMOTOR NR. 2
7. CENTRALIANA AVVIAMENTO YD / STARTING CONTROL UNIT YD / BOÎTIER DE DÉMARRAGE Y? / STERN DREIECKANLASSER / CENTRALE OPSTARTEN UD / ELEKTRONISK BETJENINGSPANEL FOR START YD / CENTRAL DE PUESTA EN MARCHA YD / CAIXA DE ARRANQUE YD / KÄYNNISTYS VAIHDELAATIKKO YD / STARTCENTRAL YD
8. USCITA ARIA COMPRESSA DIRETTA / DIRECT COMPRESSED AIR OUTLET / SORTIE DIRECTE AIR COMPRIMÉ / DIREKTER DRUCKLUFTAU SGANG / UITGANG SAMENGEPERSTE LUCHT DIRECT / UDGANG FOR DIREKTE LUFTRYK / SALIDA DEL AIRE COMPRIMIDO DIRECTA / SAÍDA AR COMPRIMIDO DIRECTA / PAINEILMAN SUORA ULOSMENO / DIREKT TRYCKLUFTSUTGÅNG
9. PRESSOSTATO / PRESSURE SWITCH / PRESSOSTAT / DRUCKWÄCHTER / DRUKREGELAAR / PRESSOSTAT / PRESOSTATO / BARÓSTATO / PAINEMITTARI / TYCKMÄTARE
10. MANOMETRO / PRESSURE GAUGE / MANOMETRE / MANOMETER / MANOMETER / TRYKMÅLER / MANÓMETRO / MANÓMETRO / MANOMETRI / MANOMETER
11. SCARICO CONDENSA / CONDENSATE DRAIN / EVACUATION CONDENSATION / AUSLASS KONDENSWASSER / AFVOER CONDENS WATER / TØMNING AF KONDENSVAND / DESAGÜE DEL CONDENSADO / PURGA DA CONDENSAÇÃO / KONDENSSIVEDEN TYHJENNYS / KONDENSVATTNETS AVLOPP

INFORMAZIONI IMPORTANTI

Leggere attentamente tutte le istruzioni di funzionamento, i consigli per la sicurezza e le avvertenze del manuale d'istruzioni. La maggioranza degli incidenti con l'uso del compressore, sono dovuti al non rispetto delle elementari regole di sicurezza. Identificando in tempo le potenziali situazioni pericolose e osservando le regole di sicurezza appropriate, si eviteranno gli incidenti. Le regole fondamentali per la sicurezza sono elencate nella sezione "SICUREZZA" di questo manuale e anche nella sezione che parla dell'utilizzo e del mantenimento del compressore. Le situazioni pericolose da evitare per prevenire tutti i rischi di lesioni gravi o danni alla macchina sono segnalate nella sezione "AVVERTENZE" sul compressore o nel manuale d'istruzione. Non utilizzare mai il compressore in modo inappropriato, ma solo come consigliato dalla casa costruttrice, a meno che non si sia assolutamente sicuri che non possa essere pericoloso né per l'utilizzatore né per le persone vicine.

SIGNIFICATO DELLE PAROLE DI SEGNALAZIONE

AVVERTENZE: indica una situazione potenzialmente pericolosa che, se ignorata, può provocare gravi danni.

PRECAUZIONI: indica una situazione pericolosa che, se ignorata, può provocare leggeri danni alle persone e alla macchina.

NOTA: sottolinea un'informazione essenziale.

SICUREZZA

IMPORTANTI ISTRUZIONI PER L'UTILIZZO IN SICUREZZA DEL COMPRESSORE.

ATTENZIONE:

L'UTILIZZO INAPPROPRIATO E LA CATTIVA MANUTENZIONE DI QUESTO COMPRESSORE POSSONO PROVOCARE LESIONI FISICHE ALL'UTILIZZATORE. PER EVITARE QUESTI RISCHI SI PREGA DI SEGUIRE ATTENTAMENTE LE SEGUENTI ISTRUZIONI.

LEGGERE TUTTE LE ISTRUZIONI

1. NON TOCCARE LE PARTI IN MOVIMENTO

Non mettere mai le vostre mani, dita o altre parti del corpo vicino a parti in movimento del compressore.

2. NON USATE IL COMPRESSORE SENZA LE PROTEZIONI MONTATE

Non usare mai il compressore senza che tutte le protezioni siano perfettamente montate al proprio posto (es. carenature, paracinghia, valvola di sicurezza). Se la manutenzione o il servizio richiedono di rimuovere queste protezioni assicuratevi che prima di utilizzare nuovamente il compressore le protezioni siano ben fissate al posto originale.

3. UTILIZZARE SEMPRE OCCHIALI DI PROTEZIONE

Utilizzare sempre occhiali o equivalenti protezioni per gli occhi. Non indirizzare l'aria compressa verso nessuna parte del corpo proprio o di altri.

4. PROTEGGI TE STESSO CONTRO GLI SHOCK ELETTRICI

Prevenire contatti accidentali del corpo con le parti metalliche del compressore come tubi, serbatoio o parti di metallo collegate a terra. Non usare mai il compressore in presenza di acqua o di ambienti umidi.

5. SCOLLEGARE IL COMPRESSORE

Scollegare il compressore dalla fonte elettrica e scaricare completamente il serbatoio dalla pressione prima di effettuare qualsiasi servizio, ispezione, manutenzione, pulizia rimpiazzo o controllo di ogni parte.

6. PARTENZE ACCIDENTALI

Non trasportare il compressore mentre è collegato alla fonte elettrica o quando il serbatoio è sotto pressione. Assicurarsi che l'interruttore del pressostato sia nella posizione OFF prima di collegare il compressore alla fonte elettrica.

7. STOCCARE IL COMPRESSORE IN MANIERA APPROPRIATA

Quando il compressore non è utilizzato deve essere tenuto in un locale secco al riparo dagli agenti atmosferici. Tenere lontano dai bambini.

8. AREA DI LAVORO

Tenere la zona di lavoro pulita, eventualmente liberare l'area da utensili non necessari. Tenere l'area di lavoro ben ventilata. Non usare il compressore in presenza di liquidi infiammabili o gas. Il compressore può produrre scintille durante il funzionamento. Non usare il compressore in situazioni dove si possono trovare vernici, benzine, sostanze chimiche, adesivi e ogni altro materiale combustibile o esplosivo.

9. TENERE LONTANO I BAMBINI

Evitare che bambini o qualsiasi altra persona entri in contatto con il cavo di alimentazione del compressore, tutti gli estranei devono essere tenuti ad una distanza di sicurezza dalla zona di lavoro.

10. INDUMENTI DI LAVORO

Non indossare abiti voluminosi o gioielleria, questi potrebbero essere catturati dalle parti in movimento. Indossare cuffie che coprano i capelli se necessario.

11. NON ABUSARE DEL CAVO DI ALIMENTAZIONE

Non scollegare la spina di corrente tirando il cavo di alimentazione. Tenere il cavo lontano dal calore, dall'olio e da superfici taglienti. Non calpestare il cavo elettrico o schiacciarlo con pesi inadeguati.

12. MANTENERE IL COMPRESSORE CON CURA

Seguire le istruzioni per la lubrificazione (non valido per Oilless). Ispezionare il cavo di alimentazione periodicamente e se danneggiato deve essere riparato o sostituito da un centro assistenza autorizzato. Verificare l'aspetto esterno del compressore che non presenti anomalie visive. Rivolgersi eventualmente al più vicino centro assistenza.

13. PROLUNGHE ELETTRICHE PER UTILIZZO ESTERNO

Quando il compressore è usato esternamente utilizzare solamente prolunghe elettriche destinate all'uso esterno e marcate per questo.

14. ATTENZIONE

Fate attenzione a cosa state facendo. Usate il buon senso comune. Non usate il compressore quando siete stanchi. Il compressore non deve essere mai usato se siete sotto l'effetto dell'alcol, droga o medicinali che possano indurre sonnolenza.

15. CONTROLLARE PARTI DIFETTOSE O PERDITE DI ARIA

Prima di utilizzare nuovamente il compressore, se una protezione o altre parti sono danneggiate devono essere controllate attentamente per determinare se possono funzionare come previsto in sicurezza. Controllare allineamento di parti in movimento, tubi, manometri, riduttori di pressione, connessioni pneumatiche e ogni altra parte che può avere importanza nel funzionamento normale. Ogni parte danneggiata deve essere propriamente riparata o rimpiazzata da un servizio assistenza autorizzato o sostituito come indicato nel libretto istruzioni.

NON UTILIZZARE IL COMPRESSORE SE IL PRESSOSTATO È DIFETTOSO.

16. UTILIZZARE IL COMPRESSORE ESCLUSIVAMENTE PER LE APPLICAZIONI SPECIFICATE NEL SEGUENTE MANUALE D'ISTRUZIONI

Il compressore è una macchina che produce aria compressa. Non utilizzare mai il compressore per utilizzazioni diverse da quelle specificate nel libretto istruzioni.

17. USARE IL COMPRESSORE CORRETTAMENTE

Far funzionare il compressore conformemente alle istruzioni di questo manuale. Non lasciare utilizzare il compressore ai bambini, alle persone che non hanno familiarità con il suo funzionamento.

18. VERIFICARE CHE OGNI VITE, BULLONE E COPERCHIO SIANO SOLIDAMENTE FISSATI

Verificare che ogni vite, bullone e targhetta siano solidamente fissati. Verificare periodicamente che siano ben stretti.

19. TENERE PULITA LA GRIGLIA DI ASPIRAZIONE

Tenere la griglia di ventilazione del motore pulita. Pulire

regolarmente questa griglia se l'ambiente di lavoro è molto sporco.

20. FARE FUNZIONARE IL COMPRESSORE ALLA TENSIONE NOMINALE

Fare funzionare il compressore alla tensione specificata sulla targhetta dei dati elettrici. Se il compressore è utilizzato a una tensione superiore di quella nominale, il motore girerà più velocemente e si può danneggiare l'unità bruciando il motore.

21. NON USARE MAI IL COMPRESSORE SE E' DIFETTOSO

Se il compressore lavora emettendo strani rumori o eccessive vibrazioni o appare difettoso, fermatelo immediatamente e verificate la funzionalità o contattate il più vicino centro assistenza autorizzato.

22. NON PULIRE PARTI DI PLASTICA CON SOLVENTI

Solventi come benzina, diluenti, gasolio o altre sostanze che contengono alcool possono danneggiare le parti di plastica, non strofinare questi componenti sulle parti in plastica. Pulire eventualmente queste parti con un panno morbido e acqua saponata o liquidi appropriati.

23. USARE SOLO PARTI DI RICAMBIO ORIGINALI

L'utilizzazione di parti di ricambio non originali provocano l'annullamento della garanzia e un malfunzionamento del compressore. I pezzi di ricambio originali sono disponibili presso i distributori autorizzati.

24. NON MODIFICARE IL COMPRESSORE

Non modificare il compressore. Consultare un centro assistenza autorizzato per tutte le riparazioni. Una modifica non autorizzata può diminuire le prestazioni del compressore, ma può anche essere la causa di gravi incidenti per le persone che non hanno la conoscenza tecnica necessaria per effettuare delle modifiche.

25. SPEGNERE IL PRESSOSTATO QUANDO IL COMPRESSORE NON E' UTILIZZATO

Quando il compressore non è in uso, posizionare la manopola del pressostato in posizione "0" (OFF), scollegare il compressore dalla corrente e aprire il rubinetto di linea per scaricare l'aria compressa dal serbatoio.

26. NON TOCCARE LE PARTI CALDE DEL COMPRESSORE

Per evitare bruciature, non toccare i tubi, il motore e tutte le altre parti calde.

27. NON DIRIGERE IL GETTO D'ARIA DIRETTAMENTE SUL CORPO

Per evitare rischi, non dirigere mai il getto d'aria su persone o animali.

28. SCARICO CONDENZA DAL SERBATOIO

Scaricare il serbatoio giornalmente oppure ogni 4 ore di servizio. Aprire il dispositivo di scarico ed inclinare il compressore se necessario per rimuovere l'acqua accumulata.

29. NON ARRESTARE IL COMPRESSORE TIRANDO IL CAVO DI ALIMENTAZIONE

Utilizzare l'interruttore "O/I" (ON/OFF) del pressostato per arrestare il compressore.

30. CIRCUITO PNEUMATICO

Utilizzare tubi, utensili pneumatici raccomandati che sopportano una pressione superiore o uguale alla massima pressione di esercizio del compressore.

PEZZI DI RICAMBIO

Per le riparazioni, utilizzare unicamente pezzi di ricambio originali identici ai pezzi sostituiti.

Le riparazioni devono essere effettuate unicamente da un centro assistenza autorizzato.

AVVERTENZE

ISTRUZIONI PER IL COLLEGAMENTO A TERRA

Questo compressore deve essere collegato a terra, mentre è in uso per proteggere l'operatore da scosse elettriche. Il compressore monofase è equipaggiato con un cavo bipolare più terra. Il compressore trifase è fornito con cavo elettrico senza spina. È necessario che

il collegamento elettrico venga effettuato da un tecnico qualificato. Si raccomanda di non smontare mai il compressore e nemmeno di eseguire altri collegamenti nel pressostato. Qualsiasi riparazione deve essere eseguita solamente dai centri assistenza autorizzati o altri centri qualificati. Non dimenticare mai che il filo di messa a terra è quello verde o giallo/verde. Mai collegare questo filo verde a un terminale vivo. Prima di sostituire la spina del cavo di alimentazione, assicurarsi di collegare il filo di terra. In caso di dubbi chiamare un elettricista qualificato e fare controllare la messa a terra.

PROLUNGA

Utilizzare solamente prolunga con spina e collegamento a terra, non utilizzare prolunghe danneggiate o schiacciate. Assicurarsi che la prolunga sia in buone condizioni. Quando si usa un cavo di prolunga assicurarsi che la sezione del cavo sia sufficiente per portare la corrente assorbita dal prodotto che collegherete. Una prolunga troppo sottile può causare cadute di tensione e quindi una perdita di potenza e un eccessivo riscaldamento dell'apparecchio. Il cavo di prolunga dei compressori monofase deve avere una sezione proporzionata alla sua lunghezza, vedi tabella (tab. 1).

Tab.1 SEZIONE VALIDA PER LA LUNGHEZZA MASSIMA 20 mt monofase

CV	kW	220/230V (mm ²)	110/120V (mm ²)
0.75 - 1	0.65 - 0.7	1.5	2.5
1.5	1.1	2.5	4
2	1.5	2.5	4 - 6
2.5 - 3	1.8 - 2.2	4	/

Il cavo di prolunga dei compressori trifase deve avere una sezione proporzionata alla sua lunghezza: vedi tabella (tab 2).

Tab.2 SEZIONE VALIDA PER LA LUNGHEZZA MASSIMA 20 mt trifase

CV	kW	220/230V (mm ²)	380/400V (mm ²)
2 - 3 - 4	1.5 - 2.2 - 3	2.5	1.5
5.5	4	4	2
7.5	5.5	6	2.5
10	7.5	10	4

AVVERTENZE

Evitare tutti i rischi di scariche elettriche. Non utilizzare mai il compressore con un cavo elettrico o una prolunga danneggiati. Controllare regolarmente i cavi elettrici. Non usare mai il compressore dentro o vicino all'acqua o in prossimità di un ambiente pericoloso dove possono avvenire scariche elettriche.

CONSERVARE QUESTE ISTRUZIONI DI USO E MANUTENZIONE E METTERLE A DISPOSIZIONE DELLE PERSONE CHE VOGLIONO UTILIZZARE QUESTO APPARECCHIO!

UTILIZZO E MANTENIMENTO

NOTA: Le informazioni che troverete dentro questo manuale sono state scritte per assistere l'operatore durante l'utilizzo e le operazioni di mantenimento del compressore. Alcune illustrazioni di questo manuale mostrano alcuni dettagli che possono essere differenti da quelli del vostro compressore.

INSTALLAZIONE

Dopo aver tolto il compressore dall'imballo (fig. 1) ed averne accertato la perfetta integrità, assicurandosi che non abbia subito danni durante il trasporto, eseguire le seguenti operazioni. Montare le ruote e il gommino sui serbatoi dove non sono montati seguendo le istruzioni riportate in fig. 2. Nel caso di ruote gonfiabili, gonfiare le ruote fino a una pressione massima di 1,6 bar. Posizionare il compressore su

una superficie piana o al massimo con una inclinazione di 10° (fig. 3), in luogo ben ventilato, al riparo da agenti atmosferici e non in ambienti esplosivi. Se il piano è inclinato e liscio, verificare che con il compressore in funzionamento non si sposti, altrimenti bloccare le ruote con due cunei. Se il piano è una mensola o il piano di uno scaffale, assicurarsi che non possa cadere fissandolo nella maniera opportuna. Per ottenere una buona ventilazione e un efficace raffreddamento è importante che il paracinghia del compressore sia distante almeno 100 cm da qualsiasi parete (fig. 4). I compressori montati su serbatoio a piedi fissi, non vanno fissati a terra in maniera rigida, si consiglia il montaggio di n° 4 supporto antivibranti.

ISTRUZIONI D'USO

- Fare attenzione a trasportare il compressore nella giusta maniera non capovolgerlo o sollevarlo con ganci o funi. (fig. 5 - 6)
- Sostituire il tappo di plastica sul coperchio carter (fig. 7 - 8) con l'asta di livello olio (fig. 9) o con relativo tappo di sfiato (fig. 10) forniti unitamente al libretto istruzioni, controllare il livello olio facendo riferimento alle tacche poste sull'asta (fig. 9) o alla spia livello olio (fig. 11).

COLLEGAMENTO ELETTRICO

I **compressori monofase** sono forniti completi di cavo elettrico e spina di corrente bipolare + terra. È importante collegare il compressore ad una presa di corrente dotata di collegamento a terra. (fig. 12)

I **compressori trifase** (L1+L2+L3+PE) devono essere installati da un tecnico specializzato. I compressori trifase sono forniti senza spina. Collegare al cavo di alimentazione una spina elettrica con passacavo a vite e collare di blocco (fig. 13) facendo riferimento alla tabella sotto riportata.

CV	kW	Alimen. volt/ph	Modello spina
2 - 3 - 4	1.5 - 2.2 - 3	220/380/3 230/400/3	16A 3 poli + terra
5.5 - 7.5 - 10	4 - 5.5 - 7.5	220/380/3 230/400/3	32A 3 poli + terra

NOTA: L'apparecchiatura deve essere collegata in rete ad un'impedenza massima di 0,37 Ω.

NOTA: I compressori montati su serbatoio da 500 lt con potenza CV7.5/5.5 kW e CV10/7.5 kW possono essere forniti con centralina di avviamento stella/triangolo, mentre i modelli TANDEM (n. 2 pompanti sullo stesso serbatoio) vengono forniti con la centralina temporizzata, per la partenza differenziata dei due pompanti.

Per l'installazione operare come segue:

- Fissare la cassetta centralina a parete o a un supporto fisso, dotare la stessa di un cavo alimentazione con spina elettrica e con sezione proporzionata alla lunghezza.
- Qualsiasi danno causato da errati collegamenti dell'alimentazione alla linea, esclude automaticamente la garanzia delle parti elettriche. Onde evitare errati collegamenti, è bene rivolgersi a un tecnico specializzato.

ATTENZIONE:

Non usare mai la presa di terra al posto del neutro. Il collegamento di terra deve essere effettuato secondo le norme antinfortunistiche (EN 60204). La spina del cavo di alimentazione non deve essere usata come interruttore, ma deve essere inserita in una presa di corrente comandata da un interruttore differenziale adeguato (magnetotermico).

AVVIAMENTO

Controllare che la tensione di rete corrisponda a quella indicata nella targhetta dati elettrici (fig. 14), il campo di tolleranza ammesso deve essere contenuto entro $\pm 5\%$. Al primo avviamento nei compressori che funzionano con tensione trifase verificare l'esatto senso di

rotazione della ventola di raffreddamento, mediante la freccia posta sul paracinghia o sulla carenatura. Nel compressore Silent controllare che il flusso dell'aria sia nella direzione indicata in fig. 21A. Ruotare o premere a seconda del tipo di pressostato montato sull'apparecchio il pomello posto nella parte superiore in posizione "0" (fig. 15). Inserire la spina nella presa di corrente (fig. 12 - 13) e avviare il compressore portando il pomello del pressostato in posizione "I". Il funzionamento del compressore è completamente automatico, comandato dal pressostato che lo arresta quando la pressione nel serbatoio raggiunge il valore massimo e lo fa ripartire quando scende al valore minimo. Solitamente la differenza di pressione è di circa 2 bar (29 psi) tra il valore massimo e il valore minimo. Es: il compressore si arresta quando raggiunge 8 bar (116 psi) (max pressione di esercizio) e si riavvia automaticamente quando la pressione all'interno del serbatoio è scesa a 6 bar (87 psi). Dopo aver collegato il compressore alla linea elettrica fare una carica alla massima pressione e verificare l'esatto funzionamento della macchina.

Quando la temperatura è $< 10^{\circ} \text{C}$ si consiglia di fare il primo avvio con il serbatoio scarico (0 bar); si consiglia di depressurizzare nuovamente il serbatoio, nel caso in cui il compressore si sia arrestato a bassa temperatura entro 30 minuti dal primo avvio.

COMPRESSORI CON CENTRALINA DI AVVIAMENTO λ D (fig. 16)

Inserire la spina nella presa di corrente (fig. 13) portare il pressostato in posizione "I" (ON) (fig. 17). Ruotare l'interruttore di alimentazione generale "A" sulla centralina in posizione "I" la presenza di corrente è segnalata dall'accensione della spia bianca "E". Ruotare l'interruttore "B" in posizione 1 per la partenza del compressore, l'accensione della spia elettrovalvola "D" prima, e motore "C" dopo, segnalano il perfetto funzionamento della macchina (fig. 18).

COMPRESSORI TANDEM CON CENTRALINA TEMPORIZZATA (fig. 17)

Inserire la spina nella presa di corrente (fig. 13) portare il pressostato in posizione "I" (ON). Ruotare l'interruttore di alimentazione generale "A" sulla centralina in posizione 1, la presenza di corrente è segnalata dall'accensione della spia bianca "E"; ruotare l'interruttore "B" per la partenza del compressore. Pos. 1 funziona solo il pompante n. 1; Pos. 2 funziona solo il pompante n. 2; Pos. 3 funzionano i due pompanti contemporaneamente, con una partenza differenziata. Il funzionamento del compressore è completamente automatico comandato dal pressostato che lo arresta quando la pressione del serbatoio raggiunge il valore massimo e lo fa ripartire quando scende al valore minimo.

NOTA: Il gruppo testa/cilindro/tubo di mandata, può raggiungere temperature elevate, fare attenzione se si lavora in prossimità di questi particolari, e non toccarli per evitare bruciate (fig. 18 - 19).

ATTENZIONE

Gli elettrocompressori devono essere collegati ad una presa di corrente protetta da interruttore differenziale adeguato (magnetotermico). Il motore dei compressori GM è dotato di una protezione termica automatica posta all'interno dell'avvolgimento, la quale arresta il compressore quando la temperatura del motore raggiunge valori troppo elevati. Qualora dovesse intervenire, il compressore ripartirà automaticamente dopo 10 - 15 minuti. I motori dei compressori modello VX sono dotati di una protezione termica amperometrica automatica a riarmo manuale, posta esternamente sul coperchio morsettiere. Quando si verifica l'intervento della termica, attendere alcuni minuti, poi ripristinare manualmente l'interruttore termico (fig. 20). I motori monofase dei compressori della serie AB sono dotati di una termica amperometrica a riarmo manuale, posta sul coperchio morsettiere. Quando si verifica l'intervento della termica attendere alcuni minuti, poi ripristinare manualmente l'interruttore termico (fig. 20). Nei compressori trifase e nella serie Silent la protezione è automatica. Quando si verifica l'intervento della termica il pressostato si stacca, posizione "0" (OFF), attendere alcuni minuti e riportare il

pressostato in posizione "I" (ON). Nei compressori equipaggiati con centralina, la protezione termica è all'interno della centralina. Quando si verifica l'intervento della termica, operare come segue (fig. 22).

- Portare gli interruttori sul coperchio della centralina in posizione "0", aprire il coperchio e premere il pulsante 1 della protezione termica. Richiudere il coperchio centralina e riavviare il compressore seguendo le operazioni già illustrate al paragrafo "Avviamento compressori con centralina".

Gli stessi accorgimenti valgono per i compressori con alimentazione a 60 Hz.

REGOLAZIONE DELLA PRESSIONE DI LAVORO (fig. 23)

Non è necessario utilizzare sempre la massima pressione di lavoro, anzi il più delle volte l'utensile pneumatico utilizzato ha bisogno di meno pressione. Nei compressori forniti di riduttore di pressione è necessario regolare bene la pressione di lavoro. Sbloccare il pomello del riduttore di pressione tirando verso l'alto, regolare la pressione al valore desiderato ruotando il pomello in senso orario per aumentarla, antiorario per diminuirla, ottenuta la pressione ottimale bloccare il pomello premendo verso il basso (fig. 23). Nei riduttori di pressione forniti senza manometro, la pressione di taratura è visualizzabile sulla scala graduata posta sul corpo del riduttore stesso. Nei riduttori di pressione dotati di manometro, la pressione di taratura è visualizzabile sul manometro stesso. **ATTENZIONE:** Alcuni riduttori di pressione sono sprovvisti di "push to lock", quindi basta ruotare il pomello per regolarne la pressione.

MANUTENZIONE

Prima di effettuare qualsiasi intervento sul compressore accertarsi che:

- L'interruttore generale di linea sia nella posizione "0".
- Il pressostato e gli interruttori sulla centralina siano disinseriti, posizione "0".
- Il serbatoio d'aria sia scarico da ogni pressione.

Ogni 50 ore di funzionamento è opportuno smontare il filtro di aspirazione e pulire l'elemento filtrante soffiando con aria compressa (fig. 24). È consigliabile sostituire l'elemento filtrante almeno una volta all'anno se il compressore lavora in ambiente pulito; più frequentemente se l'ambiente nel quale è posizionato il compressore risulta polveroso. Nel modello Silent è possibile la sostituzione dell'elemento filtrante smontando il mobile insonorizzante e procedendo come nei modelli AB (fig. 29a). Il compressore genera acqua di condensa che si accumula nel serbatoio. È necessario scaricare la condensa dal serbatoio almeno una volta alla settimana aprendo il rubinetto di scarico (fig. 26) sotto il serbatoio. Fare attenzione se c'è presenza di aria compressa all'interno della bombola, l'acqua potrebbe uscire con molta spinta. Pressione consigliata 1 ÷ 2 bar max. La condensa del compressore lubrificato con olio non deve essere gettata in fogna o dispersa nell'ambiente poiché contiene olio.

CAMBIO OLIO - RABBOCCO OLIO

Il compressore è fornito con olio "GSP High-Performance". Entro le prime 100 ore di lavoro è consigliabile sostituire completamente l'olio del pompante. Nel modello Silent è necessario smontare prima il mobile insonorizzato (Fig. 29A). Svitare il tappo di scarico olio sul coperchio carter, fare uscire tutto l'olio, riavvitare il tappo (fig. 27 - 28). Introdurre l'olio dal foro superiore del coperchio carter (fig. 29 - 30) fino a raggiungere il livello indicato sull'asta (fig. 9) o sulla spia (fig. 11). Introdurre l'olio nel foro superiore della testa (fig. 30) nei gruppi a cinghia predisposti per il rabbocco in quella zona. Ogni settimana controllare il livello dell'olio del pompante (fig. 11) e se necessario rabboccarlo. Per un funzionamento con temperatura ambiente da -5°C a +40°C utilizzare olio sintetico. L'olio sintetico offre il vantaggio di non perdere le proprie caratteristiche sia nel periodo invernale che estivo. L'olio usato non deve essere gettato in fogna o disperso nell'ambiente.

PER LA SOSTITUZIONE DELL'OLIO ATTENERSI ALLA TABELLA

TIPO OLIO	ORE DI FUNZIONAMENTO
GSP High-Performance.....	500
Olio sintetico:	
AGIP Sint 2000 Evolution - BP Visco 5000 - ESSO Ultron	
-MOBIL Mobil 1 - NILS Dimension S - NUOVA STILMOIL Arrow5W50).....	400
Altri tipi di olio multigrado minerale:	
SAE 15 W40.....	100

COME INTERVENIRE NELLE PICCOLE ANOMALIE

Perdite d'aria dalla valvola sotto il pressostato

Questo inconveniente dipende da una imperfetta tenuta della valvola di ritegno, intervenire nel seguente modo (fig. 31).

- Svuotare completamente il serbatoio dalla pressione
- Svitare la testa esagonale della valvola (A)
- Pulire accuratamente sia il dischetto di gomma (B) sia la sua sede
- Rimontare il tutto accuratamente

Perdite d'aria

Possono dipendere dalla cattiva tenuta di qualche raccordo, controllare tutti i raccordi bagnandoli con acqua saponata.

Il compressore gira però non carica

Compressori coassiali: (fig. 32)

- Può essere dovuto alla rottura delle valvole (C1 - C2) oppure di una guarnizione (B1 - B2) intervenire sostituendo il particolare danneggiato.

Compressori traino a cinghia: (fig. 33)

- può essere dovuto alla rottura delle valvole (F1 - F2) oppure di una guarnizione (D1 - D2), intervenire sostituendo il particolare danneggiato.

-Verificare che all'interno del serbatoio non ci sia eccessiva presenza di acqua di condensa.

Il compressore non parte

Se il compressore ha difficoltà a partire, controllare:

- Che la tensione di rete corrisponda a quella nella targhetta dati. (fig. 14).
- Che non vengano utilizzate prolunghie elettriche di sezione o lunghezza non adeguata.
- Che l'ambiente di lavoro non sia troppo freddo. (al di sotto dei 0°C)
- Nel caso della serie VX/AB che non sia intervenuto il protettore termico (fig. 20).
- Che ci sia olio nel carter per garantire lubrificazione. (fig. 11).
- Che la rete elettrica sia alimentata (presa ben collegata, magnetotermico, fusibili integri).

Il compressore non si arresta

- Se il compressore non si arresta al raggiungimento della massima pressione entrerà in funzione la valvola di sicurezza del serbatoio. È necessario contattare il più vicino centro assistenza autorizzato per la riparazione.

ATTENZIONE

- Evitare assolutamente di svitare qualsiasi connessione con il serbatoio in pressione, accertarsi sempre che il serbatoio sia scarico.
- È vietato effettuare fori, saldature o deformare volutamente il serbatoio dell'aria compressa.
- Non eseguire operazioni sul compressore senza prima avere disinserito la spina dalla presa di corrente.
- Temperatura ambiente consigliata di funzionamento 0°C +35°C.
- Non indirizzare getti d'acqua o liquidi infiammabili sul compressore.
- Non posizionare oggetti infiammabili vicino al compressore.
- Durante soste di utilizzo portare il pressostato in posizione "0" (OFF) (spento).
- Non indirizzare mai il getto d'aria verso persone o animali. (fig. 34)
- Non trasportare il compressore con il serbatoio in pressione.
- Fare attenzione che alcune parti del compressore come testa e tubi di mandata possono raggiungere temperature elevate. Non toccare questi componenti per evitare bruciature. (fig. 18 - 19)
- Trasportare il compressore sollevandolo o tirandolo per le apposite impugnature o manici. (fig. 4 - 6)

- Bambini e animali devono essere tenuti lontani dall'area di funzionamento della macchina.

- Se usate il compressore per verniciare:

a) Non operate in ambienti chiusi o in prossimità di fiamme libere.

b) Assicuratevi che l'ambiente dove operate abbia un adeguato ricambio d'aria.

c) Proteggete il naso e la bocca con un'apposita mascherina. (fig. 35)

- Se il cavo elettrico o la spina sono danneggiati non usare il compressore e rivolgersi al centro assistenza autorizzato per la sua sostituzione con un componente originale.

- Se viene posto su uno scaffale o un piano più alto del pavimento deve essere fissato per evitare una possibile caduta durante il suo funzionamento.

- Non inserire oggetti e mani all'interno delle griglie di protezione per evitare danni fisici e al compressore. (fig. 36)

- Evitare di usare il compressore come oggetto contundente verso persone cose o animali per evitare gravi danni.

- Terminato l'utilizzo del compressore disinserire sempre la spina dalla presa di corrente.

ELETTROCOMPRESSORI MODELLI GM

Pressione massima di esercizio 8,5 bar

Pressione massima di utilizzo 8 bar

ELETTROCOMPRESSORI MODELLI VX

Pressione massima di esercizio 10,5 bar

Pressione massima di utilizzo 10 bar

ELETTROCOMPRESSORI MODELLI AB

Pressione massima di esercizio 10,5 bar

Pressione massima di utilizzo 10 bar

N.B. I compressori bi-stadio possono essere forniti a richiesta per un utilizzo fino a 14 bar. In questo caso:

pressione massima di esercizio 14,75 bar

pressione massima di utilizzo 14 bar

Il modello Silent è composto dal modello AB complementato da una cabina insonorizzante. I dati tecnici e le direttive di questo manuale per i modelli AB valgono anche per i modelli Silent derivati.

NOTA: Per il mercato europeo i serbatoi dei compressori sono costruiti secondo la Direttiva CE2009/105. Per il mercato europeo i compressori sono costruiti conformi alla Direttiva CE2006/42.

Livello sonoro misurato in campo libero a 4 m di distanza ± 3 dB(A) alla massima pressione di utilizzo. (tab. 3)

GM			VX		
CV/kW	RPM	dB(A)	CV/kW	RPM	dB(A)
0.75/0.65	1700-1450	72	2/1.5	1700-1450	72
1.5/1.1	3400-2850	72	2.5/1.8	1450	72
2/1.5	3450-2850	72	3/2.2	2850	73
2.5/1.8	2850	73	/	/	/

AB		
Mod.	CV/kW	dB(A)
CCS	2 – 1.5	72
CCS	3 – 2.2	74
AB 268	2 – 1.5	72
AB 348	3 – 2.25	74
AB 360	3 – 2.2	74
AB 415	3 – 2.25	76
AB 515	4 – 3	78
AB 498	4 – 3	74
AB 525	5.5 – 4	76
AB 538	4 – 3	71
AB 598	5.5 – 4.1	75
AB 678	5.5 – 4.1	74
AB 858	7.5 – 5.5	76
AB 998	10 – 7.5	78
AB 1000	10 – 7.5	77

Il valore del livello sonoro può aumentare da 1 a 10 dB(A) in funzione dell'ambiente in cui viene installato il compressore.

ISTRUZIONI D'USO E MANUTENZIONE DEL SERBATOIO

Il recipiente è destinato all'accumulo di aria compressa o azoto ed è calcolato per un utilizzo principalmente statico. Non sono stati presi in considerazione i carichi dovuti al vento, ai terremoti ed alle forze e momenti di reazione dovuti ai collegamenti od alle tubazioni.

Un suo corretto utilizzo è premessa indispensabile per garantirne la sicurezza. A tale scopo l'utilizzatore deve ma non solo:

1) utilizzare correttamente il serbatoio nei limiti di pressione e di temperatura di progetto che sono riportati sulla targa del Costruttore e sulla dichiarazione di conformità che deve essere conservata con cura;

2) evitare di effettuare saldature sulle parti esposte a pressione;

3) accertarsi che il serbatoio sia sempre corredato di efficienti e sufficienti accessori di sicurezza e di controllo e provvedere in caso di necessità alla loro sostituzione con altri di equivalenti caratteristiche. In particolare, la valvola di sicurezza deve essere correttamente applicata direttamente sul recipiente senza possibilità di interposizione, deve avere una capacità di scarico superiore alla quantità di aria che può essere immessa nel recipiente, essere tarata e piombata alla pressione massima consentita indicata sulla targhetta dati;

4) evitare scrupolosamente di collocare il recipiente in locali non sufficientemente areati, in zone esposte a sorgenti di calore o nelle vicinanze di sostanze infiammabili;

5) equipaggiare il recipiente con supporti elastici per evitare che durante l'esercizio sia soggetto a vibrazioni che possono generare rotture per fatica.



6) Prevenire la corrosione: a seconda delle condizioni d'impiego, si può accumulare all'interno del serbatoio della condensa che deve essere scaricata quotidianamente. Ciò può essere fatto manualmente aprendo il rubinetto di scarico o attraverso lo scaricatore di condensa automatico se montato sul serbatoio. Nell'ambito della manutenzione, periodicamente l'utilizzatore o un esperto del servizio assistenza deve verificare l'insorgere di eventuale corrosione interna nel serbatoio ed effettuare un controllo visuale esterno. Se il recipiente è utilizzato con compressore Oilless o in ambienti che presentano un alto tasso di umidità o condizioni di impiego sfavorevoli (scarsa ventilazione, agenti corrosivi.....) i controlli devono essere eseguiti ad intervalli più ravvicinati. I controlli legalmente richiesti devono essere organizzati secondo le leggi e le norme del Paese dove il serbatoio è utilizzato.

7) Agire in ogni caso con senno e ponderatezza in analogia ai casi previsti.

E' TASSATIVAMENTE VIETATA LA MANOMISSIONE DEL SERBATOIO E OGNI UTILIZZAZIONE IMPROPRIA.

Si rammenta all'utilizzatore che è comunque tenuto a rispettare le leggi sull'esercizio degli apparecchi a pressione in vigore nel Paese di utilizzo.

CONSIGLI UTILI PER UN BUON FUNZIONAMENTO

– Per un buon funzionamento della macchina a pieno carico continuativo alla massima pressione di esercizio assicurarsi che la temperatura dell'ambiente di lavoro in ambiente chiuso non superi i +25°C.

– Si suggerisce di utilizzare il compressore con un servizio massimo al 70% in un'ora a pieno carico, questo per permettere un buon funzionamento del prodotto nel tempo.

IMMAGAZZINAMENTO COMPRESSORE IMBALLATO E DISIMBALLATO

Per tutto il periodo che il compressore rimane inattivo prima del disimballo immagazzinarlo in luogo asciutto con una temperatura compresa fra i + 5°C e + 45°C e in posizione tale da evitarne il contatto con agenti atmosferici. Per tutto il periodo che il compressore rimane inattivo dopo essere stato disimballato, in attesa della messa in funzione o per interruzioni di produzione, proteggerlo con teli per evitare che la polvere vada a depositarsi sui meccanismi. È necessario, se il compressore rimane inattivo per lunghi periodi, di sostituire l'olio e di verificare il funzionamento.

COLLEGAMENTI PNEUMATICI

Assicurarsi di utilizzare sempre tubi pneumatici per aria compressa che abbiano caratteristiche di massima pressione adeguate a quelle del compressore. Non cercare di riparare il tubo se difettoso.

***CI RISERVIAMO DI APPORTARE QUALSIASI MODIFICA SENZA
PREAVVISO OVE NECESSARIO.***

IMPORTANT INFORMATION

Read and understand all of the operating instructions, safety precautions and warnings in the Instruction Manual before operating or maintaining this compressor. Most accidents that result from compressor operation and maintenance are caused by the failure to observe basic safety rules or precautions. An accident can often be avoided by recognizing a potentially hazardous situation before it occurs, and by observing appropriate safety procedures. Basic safety precautions are outlined in the "SAFETY" section of this Instruction Manual and in the sections which contain the operation and maintenance instructions. Hazards that must be avoided to prevent bodily injury or machine damage are identified by "WARNINGS" on the compressor and in this Instruction Manual. Never use this compressor in a manner that has not been specifically recommended by manufacturer, unless you first confirm that the planned use will be safe for you and others.

MEANINGS OF SIGNAL WORDS

WARNING: indicates a potentially hazardous situations which, if ignored, could result in serious personal injury.

CAUTION: indicates a hazardous situations which, if ignored, could result moderate personal injury, or could cause machine damage.

NOTE: emphasizes essential information.

SAFETY

IMPORTANT SAFETY INSTRUCTIONS FOR USE OF THE COMPRESSOR.

WARNING:

DEATH OR SERIOUS BODILY INJURY COULD RESULT FROM IMPROPER OR UNSAFE USE OF COMPRESSOR. TO AVOID THESE RISKS, FOLLOW THESE BASIC SAFETY INSTRUCTIONS.

READ ALL INSTRUCTIONS

1. NEVER TOUCH MOVING PARTS

Never place your hands, fingers or other body parts near the compressor's moving parts.

2. NEVER OPERATE WITHOUT ALL GUARDS IN PLACE

Never operate this compressor without all guards or safety features in place and in proper working order. If maintenance or servicing requires the removal of a guard or safety features, be sure to replace the guards or safety feature before resuming operation of the compressor.

3. ALWAYS WEAR EYE PROTECTION

Always wear safety goggles or equivalent eye protection. Compressed air must never be aimed at anyone or any part of the body.

4. PROTECT YOURSELF AGAINST ELECTRIC SHOCK

Prevent body contact with grounded surfaces such as pipes, radiators, ranges and refrigeration enclosures. Never operate the compressor in damp or wet locations.

5. DISCONNECT THE COMPRESSOR

Always disconnect the compressor from the power source and remove the compressed air from the air tank before servicing, inspecting, maintaining, cleaning, replacing or checking any parts.

6. AVOID UNINTENTIONAL STARTING

Do not carry the compressor while it is connected to its power source or when the air tank is filled with compressed air. Be sure the knob of the pressure switch in the "OFF" position before connecting the compressor to its power source.

7. STORE COMPRESSOR PROPERLY

When not in use, the compressor should be stored in dry place. Keep out of reach of children.

8. KEEP WORK AREA CLEAN

Keep work area clean, clear all work areas of unnecessary tools, debris, furniture etc. Keep the work place properly ventilated. Never use the compressor in the presence of flammable liquids

or gases. The compressor may generate sparks during operation. Do not use the compressor in the presence of paints, fuels, chemicals, adhesives, and any other combustible or explosive materials.

9. KEEP CHILDREN AWAY

Do not let visitors contact compressor extension cord. All visitors should be kept safely away from work area.

10. DRESS PROPERLY

Do not wear loose clothing or jewelry. They can be caught in moving parts. Wear protective hair covering to contain long hair.

11. DON'T ABUSE CORD

Never yank it to disconnect from receptacle. Keep cord away from heat, oil and sharp edges.

12. MAINTAIN COMPRESSOR WITH CARE

Follow instructions for lubricating (does not apply to Oilless). Inspect cords periodically and if damaged, have repaired by authorized service facility. Inspect extension cords periodically and replace if damaged. Always contact the authorized service center.

13. OUTDOOR USE EXTENSION CORDS

When compressor in used outdoors, use only extension cords intended for use outdoors and so marked.

14. STAY ALERT

Watch what you are doing. Use common sense. Do not operate compressor when you are tired. Compressor should never be used by you if you are under the influence of alcohol, drugs or medication that makes you drowsy.

15. CHECK DAMAGED PARTS AND AIR LEAK

Before further use of the compressor, a guard or other part is damaged should be carefully checked to determine that it will operate properly and perform its intended function. Check for alignment of moving parts, binding of moving parts, breakage of parts, mounting, air leak, and any other conditions that may affect its operation. A guard or other part that is damaged should be properly repaired or replaced by an authorized service center unless otherwise indicated elsewhere in this Instruction Manual. Have defective pressure switches replaced by authorized service center.

DO NOT USE COMPRESSOR IF SWITCH DOES NOT TURN IT ON AND OFF.

16. USE THE COMPRESSOR ONLY FOR THE APPLICATIONS SPECIFIED IN THE FOLLOWING INSTRUCTION MANUAL FOR THE APPLICATIONS SPECIFIED IN THE FOLLOWING INSTRUCTION MANUAL

The compressor is a machine that produces compressed air. Never use the compressor for applications other than those specified in the instruction manual.

17. HANDLE COMPRESSOR CORRECTLY

Operate the compressor according to the instructions provided herein. Never allow the compressor to be operated by children, individuals unfamiliar with its operation or unauthorized personnel.

18. KEEP ALL SCREWS, BOLTS AND COVERS TIGHTLY IN PLACE

Keep all screws, bolts, and plates tightly mounted. Check their conditions periodically.

19. KEEP MOTOR AIR VENT CLEAN

The motor air vent must be kept clean so that air can freely flow at all times. Check for dust build-up frequently.

20. OPERATE COMPRESSOR AT THE RATED VOLTAGE

Operate the compressor at voltages specified on their nameplates. If using the compressor at a higher voltage than the rated voltage, it will result in abnormally fast motor revolution and may damage the unit and burn out the motor.

21. NEVER USE A COMPRESSOR WHICH IS DEFECTIVE OR OPERATING ABNORMALLY

If the compressor appears to be operating unusually, making strange noises, or otherwise appears defective, stop using it immediately and arrange for repairs by an authorized service center.

22. DO NOT WIPE PLASTIC PARTS WITH SOLVENT

Solvents such as gasoline, thinner, benzine, carbon tetrachloride, and alcohol may damage and crack plastic parts. Do not wipe them with such solvents. Wipe plastic parts with a soft cloth lightly dampened with soapy water and dry thoroughly.

23. USE ONLY GENUINE REPLACEMENT PARTS

Replacement parts not original may void your warranty and can lead to malfunction and resulting injuries. Genuine parts are available from your dealer.

24. DO NOT MODIFY THE COMPRESSOR

Do not modify the compressor. Always contact the authorized service center any repairs. Unauthorized modification may not only impair the compressor performance but may also result in accident or injury to repair personnel who do not have the required knowledge and technical expertise to perform the repair operations correctly.

25. TURN OFF THE PRESSURE SWITCH WHEN THE COMPRESSOR IS NOT USED

When the compressor is not used, turn the knob of the pressure switch "0" (OFF), disconnect it from the power source and open the drain cock to discharge the compressed air from the air tank.

26. NEVER TOUCH HOT SURFACE

To reduce the risk of burns, do not touch tubes, heads, cylinder and motors.

27. DO NOT DIRECT AIR STREAM AT BODY

Risk of injury, do not direct air stream at persons or animals.

28. DRAIN TANK

Drain tank daily or after 4 hours of use. Open drain fitting and tilt compressor to empty accumulated water.

29. DO NOT STOP COMPRESSOR BY PULLING OUT THE PLUG

Use the "O/I" (ON/OFF) knob of pressure switch.

30. PNEUMATIC CIRCUIT

Use recommended pipes, pneumatic tools that withstand a pressure greater than or equal to the maximum operating pressure of the compressor.

REPLACEMENT PARTS

When servicing use only identical replacement parts.

Repairs should be conducted only by authorized service center.

WARNINGS

GROUNDING INSTRUCTIONS

This compressor should be grounded while in use to protect the operator from electric shock. The single-phase compressor is equipped with a two-pole plus ground cable. The three-phase compressor is supplied with power cord without plug. The electrical connection must be carried out by a qualified technician. Never disassemble the compressor or perform other connections in the pressure switch. Any repairs must only be performed by authorized service centers or other qualified centres. The green or green and yellow conductor in the cord is the grounding wire. Never connect the green wire to a live terminal. Before replacing the plug of the power cord, make sure you have connected the ground wire. Should you have any doubts, call a qualified electrician and check the ground connection.

EXTENSION CORD

Use only extension cords that have three-prong grounding type plugs. Replace or repair damaged cord. Make sure your extension cord is in good condition. When using an extension cord, be sure to use one heavy enough to carry the current your product will draw. An undersized cord will cause a drop in line voltage resulting in loss of power and overheating. The diameter of the extension cable of the single-phase compressors must be in proportion to its length: see table (tab 1).

Tab.1 SECTION VALID FOR A MAX LENGHT OF 20 mt single-phase

CV	kW	220/230V (mm ²)	110/120V (mm ²)
0.75 – 1	0.65 – 0.7	1.5	2.5
1.5	1.1	2.5	4
2	1.5	2.5	4 – 6
2.5 – 3	1.8 – 2.2	4	/

The diameter of the extension cable of the 3-phase compressors must be in proportion to its length: see table (tab 2).

Tab.2 SECTION VALID FOR A MAX LENGHT OF 20 mt three-phase

CV	kW	220/230V (mm ²)	380/400V (mm ²)
2 – 3 – 4	1.5 – 2.2 – 3	2.5	1.5
5.5	4	4	2
7.5	5.5	6	2.5
10	7.5	10	4

WARNING

Avoid electrical shock hazard. Never use this compressor with a damaged or frayed electrical cord or extension cord. Inspect all electrical cords regularly. Never use in near water or in any environment where electric shock is possible.

**SAVE THESE INSTRUCTION AND
MAKE THEM AVAILABLE TO OTHER USERS OF THIS TOOL!**

OPERATION AND MAINTENANCE

NOTE: The information contained in this Instruction Manual is designed to assist you in the safe operation and maintenance of the compressor. Some illustrations in this Instruction Manual may show details or attachments that differ from those on your own compressor.

INSTALLATION

Remove the compressor from its packing (fig.1), makes sure it is in perfect condition, checking if it was damaged during transport, and carry out the following operations. Fit the wheels and rubber tab on the tanks on which they are not already fitted, observing the instructions in fig.2. In case of inflatable wheels, the maximum inflation pressure must be of 1,6 bar (24 psi). Position the compressor on a flat surface or with a maximum permissible inclination of 10° (fig. 3), in a well aired place, protected against atmospheric agents and not in a place subject to explosion hazard. If the surface is inclined and smooth, check if the compressor moves while in operation – if it does, secure the wheels with two wedges. If the surface is a bracket or a shelf top, make sure it cannot fall, securing it in a suitable way. To ensure good ventilation and efficient cooling, the compressor's belt guard must be at least 100 cm from any wall (fig. 4). Compressors fitted on the tank, with fixed feet, should not be rigidly secured to the ground. In this case, we advise you to fit 4 anti-vibration supports.

USE INSTRUCTIONS

- Take care to transport the compressor correctly, do not overturn it or lift it with hooks or ropes (fig. 5 - 6)
- Replace the plastic plug on the guard cover (fig. 7 - 8) with the oil level stick (fig. 9) or with the relevant breather plug (fig. 10), supplied with the instructions booklet. Check oil level, consulting the reference marks on the stick (fig. 9) or the oil level inspection window (fig. 11).

ELECTRICAL CONNECTION

Single-phase compressors are supplied with an electrical cable and a two-pole + earth plug. The compressor must be connected to a grounded power socket (fig.12).

Three-phase compressors (L1+L2+L3+PE) must be installed by a specialised technician. Three-phase compressors are supplied without a plug. Connect a plug, with screw-on grommet and securing collar (fig. 13), to the cable, consulting the table below.

HP	kW	Power supply volt/ph	Plug model
2 – 3 – 4	1.5 – 2.2 – 3	220/380/3	16A 3 pole + ground
		230/400/3	
5.5 – 7.5 – 10 4 – 5.5 – 7.5		220/380/3	32A 3 pole + ground
		230/400/3	

NOTE: The equipment must be connected to a maximum impedance of 0.37 Ω .

NOTE: Compressors installed on the 500 lt tank, with capacity of HP7.5/5.5 kW and HP10/7.5 kW can be supplied a star/triangle starting control unit, whereas the TANDEM (n. 2 pumping elements on the same tank) are supplied with a timed control unit for staggered starting of the two pumping elements.

Installation instructions:

– Secure the control unit box on a wall or on a fixed support, and provide it with a power cable with plug, of a diameter in proportion to its length.

– Any damage caused by incorrect connections of the power line to the mains, automatically excludes warranty of electrical parts. To avoid connection errors, we advise you to contact a specialised technician.

IMPORTANT:

Never use the ground socket instead of the neutral wire. The ground connection must be made to meet safety standards (EN 60204). The plug of the power cable must not be used as a switch, but must be fitted in a power socket controlled by a suitable differential switch (thermal-breaker).

STARTING

Check that the mains power matches that indicated on the electrical data-plate (fig.14) the permissible tolerance range is +/-5%. When first starting compressors operating on 3-phase voltage, check the rotation direction of the cooling fan by comparing it with the direction of the arrow on the belt guard or on the protective housing. In the SILENT compressor, check if the air flows is in the direction illustrated in fig.21A. Turn or press into position "0" (according to the type of pressure switch fitted on the appliance) the knob located on the upper section (fig. 15). Fit the plug in the power socket (fig. 12 - 13) and start the compressor, turning the pressure switch knob into position "I". The compressor is fully automatic, and is controlled by the pressure switch which stops it when tank pressure reaches maximum value and restarts it when it falls to minimum value. The pressure difference between maximum and minimum values is usually about 2 bar (29 psi). E.g.: the compressor stops when it reaches 8 bar (116 psi – maximum operating pressure) and restarts automatically when the pressure inside the tank drops to 6 bar (87 psi). After connecting the compressor to the power line, load it to maximum pressure and check exactly how the machine is operating.

When the temperature is <10 ° C it is recommended to make the first start with the tank unloaded (0 bar); it is recommended to depressurize the tank again, in case the compressor has stopped at low temperature within 30 minutes from the first start up.

COMPRESSORS WITH Δ D STARTING CONTROL UNIT (fig. 16)

Fit the plug in the power socket (fig. 13) and turn the pressure switch to position "I" (ON) (fig. 17). Turn the master power switch "A" on the control unit to position "I" – power On is signalled by white indicator-light "E" going on. Turn switch "B" to position 1 to start the compressor. If the solenoid-valve indicator-light "D" and the motor indicator-light "C" go on in that order, this means the machine is operating perfectly (fig. 18).

TANDEM COMPRESSORS WITH TIMED CONTROL UNIT (fig. 17)

Fit the plug in the power socket (fig. 13) and turn the pressure switch to position "I" (ON). Turn the master power switch "A" on the control unit to position 1 – power On is signalled by white indicator-light "E" going on; turn switch "B" to start the compressor.

Pos. 1 pumping element n. 1 only is operating; Pos. 2 pumping element n. 2 only is operating; Pos. 3 both pumping elements are operating simultaneously, at staggered starting times.

The compressor is fully automatic, and is controlled by the pressure switch which stops it when tank pressure reaches maximum value and restarts it when it falls to minimum value.

NOTE: The head/cylinder/delivery tube unit can reach high temperatures. Take care when working near these parts, and do not touch them to avoid possible burns (fig. 18 - 19).

IMPORTANT

The electro-compressors must be connected to a power socket protected by a suitable differential switch (thermal-breaker). The motor of GM compressors is equipped with an automatic thermal breaker located inside the winding – this stops the compressor when motor temperature reaches excessively high values. If the breaker is tripped, the compressors restarts automatically after 10 to 15 minutes. The motors of compressor models VX are supplied with a manually resetting automatic amperometric thermal-breaker, located outside the terminal board cover. When the breaker is tripped, wait for a few minutes and then reset the breaker manually (fig. 20). The motors of the AB series compressors are supplied with a manually resetting amperometric thermal-breaker, located on the terminal board cover. When the breaker is tripped, wait for a few minutes and then reset the breaker manually (fig. 20).

The safety device is automatic in three-phase and Silent compressors. When the thermal-breaker is tripped, the pressure switch is released to "0" (OFF) position. Wait for a few minutes and return the pressure switch to "I" (ON) position. For compressors supplied with a control unit, the thermal-breaker is installed inside the control unit.

When the thermal-breaker is tripped, observe the following procedure (fig. 22):

- Turn the switches on the control unit cover to position "0", open the cover and press push-button 1 of the thermal-breaker. Close the cover of the control unit and restart the compressor, observing the operations described in the paragraph "Starting compressors with control unit".

The same instructions apply to compressors powered at 60 Hz.

ADJUSTING OPERATING PRESSURE (fig. 23)

You do not have to use the maximum operating pressure at all times. On the contrary, the pneumatic tool being used often requires less pressure. On compressors supplied with a pressure reducer, operating pressure must be correctly adjusted. Release the pressure reducer knob by pulling it up, adjust pressure to the required value by turning the knob clockwise to increase pressure and anti-clockwise to reduce it. When you have obtained optimum pressure, lock the knob by pressing it downward (fig. 23). For pressure reducers equipped without a pressure gauge, the set pressure can be seen on the graduated scale located on the reducer body. On pressure reducers equipped with a pressure gauge, pressure can be seen on the gauge itself. **WARNING:** Some pressure regulators do not have "push to lock", therefore simply turn the knob to adjust the pressure.

MAINTENANCE

Before attempting any maintenance jobs on the compressor, make sure of the following:

- Master power switch in position "0".
- Pressure switch and the control unit switches all off, in position "0".
- No pressure in the air tank.

Every 50 hours of duty: we advise you to dismantle the suction filter and clean the filtering element by blowing compressed air on it (fig. 24). You are recommended to replace the filter element at least once if the compressor operates in a clean environment, but more frequently if in a dusty environment. In the Silent model, the filtering element can be replaced by taking off the soundproofing cabinet and proceeding in the same way as for the AB models (fig.29a). The compressor generates condensate water which accumulates in the tank. The condensate in the tank must be drained at least once a week, by opening the drain tap (fig. 26) under the tank. Take care if there is compressed air inside the cylinder, and water could flow out with considerable force. Recommended pressure: 1 ÷ 2 bar max. Condensate of compressors that are oil lubricated must not be drained into the sewer or dispersed in the environment as it contains oil.

OIL CHANGES – TOPPING UP WITH OIL

The compressor is filled with oil “GSP High-Performance”. We recommend a full change of oil in the pumping element within the first 100 hours of duty. The soundproofing cabinet (Fig.29A) is to be taken off first in the Silent model. Unscrew the oil drain plug on the housing cover, allow all the oil to flow out, and re-screw the plug (fig. 27 - 28). Pour oil into the upper hole of the housing cover (fig. 29 - 30) until it reaches the level indicated on the stick (fig. 9) or indicator (fig. 11) Pour oil into the upper hole of the head (fig. 30) in belt assisted units designed for topping up in that area. Once a week check oil level of the pumping element (fig. 11) and see if it needs topping up. For operation at ambient temperature in the range -5°C to +40°C, use synthetic oil. The advantage of this oil is that it does not lose its characteristics either in winter or summer. Do not drain used oil into the sewer or dispose of it in the environment.

OBSERVE THIS TABLE FOR OIL CHANGES

TYPE OF OIL	HOURS OF DUTY
GSP High-Performance.....	500
Synthetic oil:	
AGIP Sint 2000 Evolution - BP Visco 5000 - ESSO Ultron -MOBIL Mobil 1 - NILS Dimension S - NUOVA STILMOIL Arrow5W50).....	400
Other types of oil: mineral multigrade	
SAE 15 W40.....	100

WHAT TO DO IF SMALL MALFUNCTIONS OCCUR

Loss of air in valve under pressure switch

This trouble depends on poor tightness of the check valve – take the following action (fig. 31):

- Discharge all pressure from the tank
- Unscrew the hexagon-head of the valve (A)
- Carefully clean both the rubber disk (B) and its seat.
- Refit all parts accurately.

Air losses

These can be caused by poor tightness of a union – check all unions, wetting them with soapy water.

Compressor turns but does not load

Coaxial compressors: (fig. 32)

- this may be due to failure of the valves (C1 – C2) or of a seal (B1 – B2): replace the damaged part.

Pulley drive compressors: (fig. 33)

- this may be due to failure of the valves (F1 - F2) or of a seal (D1 – D2): replace the damaged part.
- Check if there is too much condensate water inside the tank.

Compressor no starting

If the compressor has trouble starting, check the following :

- Does mains power match that of the data-plate? (fig. 14)
- Are power cable extensions of adequate diameter or length?
- Is the work environment too cold? (under 0°C)
- For series VX/AB: was the thermal-breaker tripped? (fig. 20)
- Is there oil in the housing to ensure lubrication? (fig. 11)

- Is power supplied to the electrical line (sockets well connected, thermal-breaker, fuses in good condition).

Compressor not stopping

- If the compressor does not stop when maximum pressure is reached, the tank safety valve comes into operation. To repair the valve, contact your nearest service centre.

IMPORTANT

- Do not on any account unscrew any connection while the tank is pressurised always check if the tank is pressure free.
- Do not drill holes, weld or purposely deform the compressed air tank.
- Do not do any jobs on the compressor unless you have disconnected the power plug.
- Temperature in operating ambient: 0°C +35°C.
- Do not aim jets of water or inflammable liquids on the compressor.
- Do not place inflammable objects near the compressor.
- During down-times, turn the pressure switch to position “0” (OFF).
- Never aim the air jet at people or animals (fig. 34)
- Do not transport the compressor while the tank is pressurised.
- Be careful with regard to some parts of the compressor such as the head and delivery tubes, as they can reach high temperatures. Do not touch these parts to avoid burns.(fig. 18 - 19)
- Transport the compressor, lifting or pulling it with the appropriate grips or handles (fig. 4 - 6)
- Keep children and animals well away from the machine operating area.
- If using the compressor for painting:
 - a) Do not work in closed environments or near to naked flames;
 - b) Make sure there is adequate exchange of air at the place of work;
 - c) Protect your nose and mouth with an appropriate mask. (fig. 35)
- If the electrical cable or plug are damaged, do not use the compressor and contact an authorised service centre to replace the faulty element with an original spare part.
- If the compressor is located on a shelf or on a top above floor height, it must be secured to prevent it falling while in operation.
- Do not put objects or your hands inside the protective grilles to avoid injury to yourself or damaging the compressor. (fig. 36)
- Do not use the compressor as a blunt object toward things or animals, to avoid serious damage.
- When you have finished using the compressor, always remove the plug from the power socket.

ELECTRO-COMPRESSOR MODELS GM

Maximum operating pressure 8.5 bar

Minimum operating pressure 8 bar

ELECTRO-COMPRESSOR MODELS VX

Maximum operating pressure 10.5 bar

Minimum operating pressure 10 bar

ELECTRO-COMPRESSOR MODELS AB

Maximum operating pressure 10.5 bar

Minimum operating pressure 10 bar

N.B. Two-stage compressors can be supplied on request for use up to 14 bar. In this case:

Maximum operating pressure 14.75 bar

Minimum operating pressure 14 bar

The Silent model consists of the AB model completed with a soundproofing cabinet. The technical data and the instructions of this manual for the AB models also apply to the derived Silent models.

NOTE: For the European market, the compressor tanks are manufactured to meet Directive CE2009/105. For the European market, the compressors are manufactured to meet Directive CE2006/42.

Acoustic pressure measured free-field at a distance of 4m: $\pm 3\text{dB(A)}$ at maximum operating pressure. (tab. 3)

GM			VX		
CV/kW	RPM	dB(A)	CV/kW	RPM	dB(A)
0.75/0.65	1700-1450	72	2/1.5	1700-1450	72
1.5/1.1	3400-2850	72	2.5/1.8	1450	72
2/1.5	3450-2850	72	3/2.2	2850	73
2.5/1.8	2850	73	/	/	/

AB		
Mod.	CV/kW	dB(A)
CCS	2 – 1.5	72
CCS	3 – 2.2	74
AB 268	2 – 1.5	72
AB 348	3 – 2.25	74
AB 360	3 – 2.2	74
AB 415	3 – 2.25	76
AB 515	4 – 3	78
AB 498	4 – 3	74
AB 525	5.5 – 4	76
AB 538	4 – 3	71
AB 598	5.5 – 4.1	75
AB 678	5.5 – 4.1	74
AB 858	7.5 – 5.5	76
AB 998	10 – 7.5	78
AB 1000	10 – 7.5	77

The level of acoustic pressure can increase from 1 to 10 dB(A) according to the place in which the compressor is installed.

INSTRUCTION FOR USE AND MAINTENANCE OF THE PRESSURE VESSEL

The pressure vessel is intended to be used for storage of compressed air or nitrogen. It has been designed for mainly static applications. No account has been taken of loads due to wind, earthquakes or to reaction moments or forces caused by the connections or piping.

To ensure operation of compressed air vessel under safe conditions, the proper use of same must be guaranteed. To this purpose, the user should proceed as follows:

- 1) use the vessel properly, within the pressure and temperature limits stated on the nameplate and on the testing report, which must be kept with care;
- 2) welding on the vessel is forbidden;
- 3) assure that the vessel is complete with suitable and adequate safety and control fittings and replace them with equivalent ones in case of necessity. In particular, the safety valve must be correctly applied directly to the container with no possibility of interposition; it must also feature a discharge capacity greater than the amount of air that can be introduced into the container, it must be calibrated and sealed to the maximum allowable pressure indicated on the rating plate;
- 5) fit the pressure vessel with vibration damping supports in order to avoid risk of the vessel being subject to detrimental vibrations during operation which could lead to fatigue failure.



6) Corrosion must be prevented: depending on the conditions of use, condensation may accumulate inside the tank, and this must be emptied out every day. This may be done manually, by opening the draining tap, or by means of the automatic condensation drainer, if fitted to the tank. During maintenance, periodically, the user or a Client Service expert must check the presence of internal corrosion and perform an external visual control. If the receiver is used with an Oilless compressor, or in surroundings that have a high level of humidity, or in adverse conditions (poor ventilation, corrosive agents, ...), the inspections should be made more frequently. The legal checks have to be made in accordance with the local laws and rules where the receiver is used.

7) Proceed sensibly and carefully, according to the existing prescriptions.

TAMPERING AND IMPROPER USE OF THE VESSEL ARE FORBIDDEN.

The users must comply with the laws on the operation of pressure equipment in force in the relative countries.

HINTS FOR EFFICIENT OPERATION

- For efficient operation of the machine at full continuing load and at maximum operating pressure, make sure the temperature of the work environment indoors does not exceed +25°C.

- We advise you to use the compressor at 70% maximum duty per hour at full load as this ensures efficient operation of the product long term.

STORING THE PACKED AND UNPACKED COMPRESSOR

For the whole time that the compressor is not used before unpacking it, store it in a dry place at a temperature between +5°C and +45°C and sheltered away from weather.

For the whole time that the compressor is not used after unpacking it, while waiting to start it up or due to production stoppages, place sheets over it to protect it from dust, which may settle on the components.

The oil is to be replaced and the operational efficiency of the compressor is to be checked if it is not used for long periods.

PNEUMATIC CONNECTIONS

Make sure you always use pneumatic tubes for compressed air with maximum pressure characteristics that are adequate for the compressor. Do not attempt to repair tubes if faulty.

WE RESERVE THE RIGHT TO MAKE ANY MODIFICATIONS WITHOUT PRIOR NOTICE WHENEVER NECESSARY.

INFORMATIONS IMPORTANTES

Lire attentivement toutes les instructions de fonctionnement, les consignes de sécurité et les mises en garde contenues dans ce manuel avant de faire fonctionner le compresseur ou de procéder à son entretien. La majorité des accidents résultant de l'utilisation ou de l'entretien du compresseur sont dus au non respect des consignes et règles de sécurité élémentaires. En identifiant à temps les situations potentiellement dangereuses et en observant les consignes de sécurité appropriées, on évite bien souvent des accidents. Les consignes élémentaires de sécurité sont décrites dans la section "SÉCURITÉ" de ce manuel ainsi que dans les sections renfermant les instructions d'utilisations et d'entretien. Les situations dangereuses à éviter pour prévenir tous les risques de lésions graves ou dommages sur la machine sont signalées dans la section "MISES EN GARDE" sur le compresseur ou dans le mode d'emploi. Ne jamais utiliser le compresseur d'une manière autre que celle spécifiquement recommandées, à moins de s'être préalablement assuré que l'utilisation envisagée ne sera dangereuse ni pour soi ni pour les autres.

SIGNIFICATION DU VOCABULAIRE DE SIGNALISATION

AVERTISSEMENT: indique une situation potentiellement dangereuse qui, s'il n'est pas tenu compte de son caractère, risque de provoquer de graves blessures.

PRÉCAUTION: indique une situation dangereuse qui, s'il n'est pas tenu compte de son caractère, risque de provoquer des blessures légères ou d'endommager la machine.

REMARQUE: souligne une information essentielle.

SÉCURITÉ

CONSIGNES DE SÉCURITÉ IMPORTANTES POUR L'UTILISATION DU COMPRESSEUR

AVERTISSEMENT:

UNE UTILISATION DU COMPRESSEUR DE MANIÈRE INCORRECTE OU QUI NE RESPECTE PAS LES CONSIGNES DE SÉCURITÉ PEUT ENTRAÎNER LA MORT OU DE GRAVES BLESSURES. POUR ÉVITER TOUT DANGER, OBSERVER CES CONSIGNES ÉLÉMENTAIRES DE SÉCURITÉ.

BIEN LIRE TOUTES LES INSTRUCTIONS

1. NE JAMAIS TOUCHER AUX PIÈCES MOBILES

Ne jamais approcher les mains, les doigts ou aucune autre partie du corps des pièces mobiles du compresseur.

2. NE JAMAIS FAIRE FONCTIONNER LE COMPRESSEUR SI TOUS LES GARDES PROTECTEURS NE SONT PAS EN PLACE

Ne jamais faire fonctionner le compresseur si tous les gardes protecteurs ou dispositifs de sécurité ne sont pas en place et en bon état (ex. carénages, pare-courroies, soupape de sécurité). Si une opération d'entretien ou de réparation nécessite le démontage d'un garde protecteur ou d'un dispositif de sécurité, bien le remonter avant de remettre le compresseur en marche.

3. TOUJOURS PORTER DES LUNETTES DE PROTECTION

Toujours porter des lunettes ou un masque de protection oculaire. Ne jamais diriger le jet d'air comprimé sur une personne ou une partie du corps.

4. SE PROTÉGER CONTRE LES DÉCHARGES ÉLECTRIQUES

Empêcher tout contact du corps avec les surfaces mises à la terre, par exemple les tuyaux, radiateurs, plaques de cuisson et enceintes de réfrigération. Ne jamais faire fonctionner le compresseur dans un endroit humide ou sur une surface mouillée.

5. DÉBRANCHER LE COMPRESSEUR

Toujours débrancher le compresseur de sa source d'alimentation et évacuer l'air comprimé de son réservoir avant toute opération de réparation, d'inspection, d'entretien, de nettoyage, de remplacement ou de vérification des pièces.

6. MISE EN MARCHÉ ACCIDENTELLE

Ne pas transporter le compresseur alors qu'il est encore raccordé à sa source d'alimentation ou que le réservoir d'air comprimé est plein. Bien s'assurer que le sélecteur de l'interrupteur barométrique se trouve sur la position "OFF" avant de raccorder le compresseur à son alimentation.

7. ENTREPOSER CORRECTEMENT LE COMPRESSEUR

Quand le compresseur n'est pas utilisé, il doit être entreposé dans une pièce sèche à l'abri des agents atmosphériques. Veiller à ce qu'il soit hors de portée des enfants.

8. SE SOUCIER DE L'ENVIRONNEMENT DE TRAVAIL

Ne pas exposer le compresseur à la pluie. Ne pas l'utiliser dans un endroit humide ou sur une surface mouillée. Veiller à ce que l'aire de travail soit bien éclairée et bien aérée. Ne pas utiliser le compresseur en présence de liquides ou de gaz inflammables.

Les compresseur projette des étincelles pendant qu'il fonctionne. Ne jamais l'utiliser à proximité de laque, de peinture, de benzine, de diluant, d'essence, de gaz, de produits adhésifs ou de tout autre produit combustible ou explosif.

9. ÉLOIGNER LES ENFANTS

Ne pas laisser les visiteurs toucher au cordon de rallonge du compresseur. Tous les visiteurs devront se tenir suffisamment éloignés de l'aire de travail.

10. SE VÊTIR CORRECTEMENT

Ne porter ni vêtements lâches ni bijoux. Ils pourraient se prendre dans les pièces mobiles. Porter un coiffe recouvrant les cheveux longs.

11. FAIRE ATTENTION AU CORDON

Ne jamais tirer brusquement sur le cordon pour le débrancher. Tenir le cordon loin des sources de chaleur, de graisse et des surfaces tranchantes.

12. ENTREtenir LE COMPRESSEUR AVEC SOIN

Suivre les instructions de lubrification (il n'est pas valable pour Oilless). Inspecter régulièrement les cordons et, s'il sont endommagés, les faire réparer dans un centre de service après-vente agréé. Inspecter périodiquement les cordons de rallonge et les faire réparer s'ils sont endommagés. Vérifier l'aspect externe du compresseur, qu'il ne présente pas d'anomalies visuelles. S'adresser le cas échéant au centre d'assistance le plus proche.

13. CORDONS DE RALLONGE POUR UTILISATION À L'EXTÉRIEUR

Si l'outil doit être utilisé dehors, utiliser exclusivement des cordons de rallonge conçus pour l'extérieur et identifiés comme tels.

14. ATTENTION

Bien faire attention à ce que l'on fait. Faire preuve de bon sens. Ne pas utiliser le compresseur lorsque l'on est fatigués. Ne jamais utiliser le compresseur si l'on est sous l'effet d'alcool, de drogues ou des médicaments causant de la somnolence.

15. CONTRÔLER LES PIÈCES ENDOMMAGÉES ET LES FUITE-D'AIR

Avant de continuer à utiliser le compresseur, inspecter attentivement les protections ou autres pièces endommagées pour s'assurer que le compresseur pourra fonctionner correctement et effectuer le travail pour lequel il est conçu. Vérifier l'alignement et le couplage des pièces mobiles, la présence de pièces brisées, le montage, les fuites d'air et tout autre élément susceptible d'altérer le bon fonctionnement. Chaque partie endommagée doit être correctement réparée ou remplacée par un service assistance autorisé ou remplacé comme indiqué dans le mode d'emploi.

NE PAS UTILISER LE COMPRESSEUR SI LE PRESSOSTAT EST DÉFECTUEUX.

16. UTILISER LE COMPRESSEUR EXCLUSIVEMENT POUR LES APPLICATIONS SPÉCIFIÉES DANS LE MANUEL D'UTILISATION

Le compresseur est une machine qui produit de l'air comprimé. Ne jamais utiliser le compresseur pour des utilisations autres que celles spécifiées dans le manuel.

17. MANIPULER LE COMPRESSEUR CORRECTEMENT

Faire fonctionner le compresseur conformément aux instructions de ce manuel. Ne jamais laisser les enfants, les personnes non familiarisées avec son fonctionnement ou toute personne non autorisée utiliser le compresseur.

18. VÉRIFIER QUE CHAQUE VIS, BOULON ET COUVERCLE EST SOLIDEMENT VISSÉ

Veiller à ce que chaque vis, boulon et plaque soit solidement vissé. Vérifier périodiquement le serrage.

19. MAINTENIR L'ÉVENT D'AÉRATION DU MOTEUR PROPRE

L'évent d'aération du moteur doit rester propre en permanence de façon à ce que l'air puisse circuler librement. Contrôler fréquemment l'accumulation de poussière.

20. FAIRE FONCTIONNER LE COMPRESSEUR À LA TENSION NOMINALE

Faire fonctionner le compresseur à la tension spécifiée sur la plaque signalétique. Si le compresseur est utilisé à une tension supérieure à la tension nominale, il en résultera une vitesse de rotation du moteur anormalement élevée risquant d'endommager le compresseur et de griller le moteur.

21. NE JAMAIS UTILISER UN COMPRESSEUR DÉFECTUEUX

Si le compresseur semble ne pas fonctionner, s'il émet un bruit bizarre ou qu'il semble défectueux, l'arrêter immédiatement et le faire réparer dans un centre de service après-vente agréé.

22. NE PAS NETTOYER LES PIÈCES DE PLASTIQUE AVEC DU SOLVANT

Les solvants tels qu'essence, diluant, benzine, tétrachlorure de carbone et alcool risquent d'endommager et de fendre les pièces de plastique. Ne pas les nettoyer avec ce genre de produit. Pour nettoyer les pièces de plastique, utiliser un linge doux humecté d'eau savonneuse puis sécher complètement.

23. UTILISER EXCLUSIVEMENT DES PIÈCES DE RECHANGE D'ORIGINE

L'utilisation de pièces de rechange autres que celles fabriquées, peut entraîner l'annulation de la garantie et être la cause d'un mauvais fonctionnement et des blessures en résultant. Les pièces d'origine sont disponibles auprès de son distributeur.

24. NE PAS MODIFIER LE COMPRESSEUR

Ne pas modifier le compresseur. Toujours consulter un centre de service après-vente agréé pour toute réparation. Une modification non autorisée risque non seulement d'affecter les performances du compresseur, mais également d'être la cause d'accidents et de blessures pour le personnel de réparation qui ne posséderait pas les compétences techniques nécessaires.

25. DÉSACTIVER L'INTERRUPTEUR BAROMÉTRIQUE LORSQU'ON NE SE SERT PAS DU COMPRESSEUR

Quand le compresseur ne fonctionne pas, régler le sélecteur de l'interrupteur barométrique sur "0" (OFF), débrancher le compresseur et ouvrir le robinet de vidange pour vider le réservoir d'air comprimé.

26. NE JAMAIS TOUCHER LES SURFACES CHAUDES

Pour éviter tout risque de brûlures, ne pas toucher les tubes, les culasses ni les moteurs.

27. NE PAS DIRIGER LE JET D'AIR DIRECTEMENT SUR LE CORPS

Sous peine de blessures, ne pas diriger le jet d'air sur des personnes ou des animaux.

28. VIDANGER LE RÉSERVOIR

Vidanger le réservoir tous les jours ou toutes les 4 heures d'utilisation. Ouvrir le bouchon de vidange et incliner le compresseur pour vider l'eau qui s'est accumulée.

29. NE PAS ARRÊTER LE COMPRESSEUR EN TIRANT SUR LA FICHE

Utiliser la position "O/I" (ON/OFF) du sélecteur de l'interrupteur barométrique.

30. CIRCUIT PNEUMATIQUE

Utiliser des tuyaux, outils pneumatiques conseillés qui supportent une pression supérieure ou égale à la pression maximale de fonctionnement du compresseur.

PIÈCES DE RECHANGE

Pour les réparations, utiliser uniquement des pièces de rechange identiques aux pièces remplacées.

Confier toute réparation à un centre de service après-vente agréé.

AVERTISSEMENTS**INSTRUCTIONS POUR LE BRANCHEMENT À LA TERRE**

Ce compresseur doit être relié à la terre lorsqu'il est en cours d'utilisation afin de protéger l'opérateur des décharges électriques.

Le compresseur monophasé est équipé d'un câble bipolaire plus terre. Le compresseur triphasé est fourni avec un câble électrique sans fiche. Le branchement électrique doit être exécuté par un technicien qualifié. Il est recommandé de ne jamais démonter le compresseur ni effectuer d'autres connexions au niveau du pressostat. Les réparations doivent être effectuées uniquement par des centres de service après-vente autorisés ou par d'autres centres qualifiés. Ne jamais oublier que le fil de mise à la terre est le fil vert ou jaune/vert. Ne jamais brancher ce fil vert à une extrémité vive. Avant de remplacer la fiche du câble d'alimentation, vérifier que le branchement du fil de terre est effectué. En cas de doute contacter un électricien qualifié et faire contrôler la mise à la terre.

RALLONGE

Utiliser uniquement une rallonge avec fiche et branchement à la terre, ne pas utiliser de rallonges endommagées ou écrasées. Vérifier que la rallonge soit en bon état. Contrôler que la section du câble de rallonge soit suffisante pour supporter le courant absorbé par le produit qui sera branché. Une rallonge trop fine peut provoquer des chutes de tension et, par conséquent, une perte de puissance ainsi qu'une surchauffe de l'appareil. Le câble de rallonge des compresseurs monophasés doit avoir une section proportionnée à sa longueur, voir tableau (tab.1)

Tab.1 SECTION VALABLE POUR UNE LONGUEUR MAXIMUM DE 20 mt monophasé

CV	kW	220/230V (mm ²)	110/120V (mm ²)
0.75 – 1	0.65 – 0.7	1.5	2.5
1.5	1.1	2.5	4
2	1.5	2.5	4 – 6
2.5 – 3	1.8 – 2.2	4	/

Le câble de rallonge des compresseurs triphasés doit avoir une section proportionnée à sa longueur : voir tableau (tab. 2).

Tab.2 SECTION VALABLE POUR UNE LONGUEUR MAXIMUM DE 20 m. triphasé

CV	kW	220/230V (mm ²)	380/400V (mm ²)
2 – 3 – 4	1.5 – 2.2 – 3	2.5	1.5
5.5	4	4	2
7.5	5.5	6	2.5
10	7.5	10	4

AVERTISSEMENTS

Éviter tous les risques de décharges électriques. Ne jamais utiliser le compresseur avec une rallonge ou un câble électrique endommagé. Contrôler régulièrement les câbles électriques. Ne jamais utiliser le compresseur dans l'eau ou à proximité de celle-ci ainsi qu'à proximité d'un lieu avec risque de décharges électriques.

CONSERVER LES INSTRUCTIONS D'UTILISATION ET D'ENTRETIEN ET LES METTRE À DISPOSITION DES PERSONNES QUI UTILISENT CET APPAREIL!

UTILISATION ET ENTRETIEN

REMARQUE: Les informations indiquées dans ce manuel ont pour objectif d'assister l'opérateur durant l'utilisation et les opérations d'entretien du compresseur. Certaines illustrations de ce manuel indiquent certains détails qui peuvent être différents de ceux de votre compresseur.

INSTALLATION

Après avoir déballé le compresseur (fig. 1), vérifier qu'il est en bon état en contrôlant qu'il n'ait pas subi de dommages durant la transport puis effectuer les opérations suivantes. Monter les roues et le caoutchouc sur les réservoirs (lorsqu'ils ne sont pas déjà montés) en suivant les instructions de la fig. 2. En cas de roues gonflables, gonfler à une pression maximale de 1,6 bar (24 psi). Positionner le compresseur sur une surface plane ou avec une inclinaison maximale de 10° (fig. 3), dans un lieu bien ventilé, à l'abri des agents atmosphériques et non dans des endroits présentant des risques d'explosion. En cas de plan incliné et lisse, vérifier que le compresseur ne se déplace pas en cours de fonctionnement, dans le cas contraire, bloquer les roues avec deux cales. Si le plan est un support ou un échafaudage, fixer le compresseur de façon appropriée afin d'éviter les chutes. Pour obtenir une bonne ventilation et un refroidissement efficace, il est important que la protection courroie du compresseur soit à au moins 100 cm de distance de toute cloison (fig. 4). Les compresseurs montés sur réservoir à pieds fixes ne doivent pas être fixés au sol de façon rigide, il est conseillé de monter 4 supports anti vibrants.

INSTRUCTIONS D'UTILISATION

- Faire attention que le compresseur soit transporté correctement, ne pas le retourner ou le soulever avec des crochets ou câbles (fig. 5 – 6).
- Remplacer le bouchon en plastique situé sur le couvercle carter (fig. 7 – 8) avec la tige de niveau d'huile (fig. 9) ou avec le bouchon de purge approprié (fig. 10) fourni avec le manuel d'instructions, contrôler le niveau d'huile en prenant les encoches situées sur la tige (fig. 9) ou le témoin de niveau d'huile (fig. 11) comme référence.

BRANCHEMENT ELECTRIQUE

Les compresseurs monophasés sont fournis avec un câble bipolaire et une fiche bipolaire + terre. Il est important que le compresseur soit branché à une prise de courant doté de mise à la terre (fig. 12).

Les compresseurs triphasés (L1+L2+L3+PE) doivent être installés par un technicien qualifié. Les compresseurs triphasés sont fournis sans fiche. Relier au câble d'alimentation une fiche électrique avec passe-câble à vis et collier de blocage (fig. 13) après avoir consulté le tableau ci dessous.

CV	kW	Aliment. volt/ph	Type de fiche
2 – 3 – 4	1.5 – 2.2 – 3	220/380/3	16A 3 pôles + terre
		230/400/3	
5.5 – 7.5 – 10	4 – 5.5 – 7.5	220/380/3	32A 3 pôles + terre
		230/400/3	

REMARQUE: L'équipement doit être raccordé au réseau à une impédance maximale de 0,37 Ω.

REMARQUE: Les compresseurs montés sur réservoir de 500 l. avec une puissance de CV7.5/5.5 kW et CV10/7.5 sont disponibles avec boîtier de démarrage étoile/triangle tandis que les modèles TANDEM (n° 2 pompes sur le même réservoir) sont disponibles avec boîtier temporisé pour le départ différencié des deux pompes.

Pour l'installation, procéder comme suit:

– Fixer le boîtier au mur ou sur un support fixe, l'équiper d'un câble d'alimentation avec fiche électrique et d'une section proportionnée à la longueur.

– Tout dommage provoqué par de mauvais branchements à la ligne annule automatiquement la garantie sur les pièces électriques. Afin d'éviter tout branchement incorrect, contacter un technicien qualifié.

ATTENTION

Ne jamais utiliser la prise de terre à la place du neutre. Le branchement à la terre doit être effectué selon les normes de prévention des accidents du travail (EN 60204). La fiche du câble d'alimentation ne doit pas être utilisée comme interrupteur mais doit être introduite dans une prise de courant commandée par un interrupteur différentiel approprié (magnétothermique).

DEMARRAGE

Contrôler que la tension de réseau correspond à celle indiquée sur la plaquette signalétique des caractéristiques électriques (fig. 14), la plage de tolérance admise est de ± 5%. Au moment de la première mise en service, pour les compresseurs qui fonctionnent avec une tension triphasée, vérifier le sens exact de rotation du ventilateur de refroidissement au moyen de la flèche située sur la protection courroie ou sur le carénage. Dans le compresseur Silent, contrôler que le débit d'air est bien dans la direction indiquée dans la figure 21A. Tourner ou appuyer, en fonction du type de pressostat présent sur l'appareil, le pommeau situé sur la partie supérieure en position "0" (fig. 15). Introduire la fiche dans la prise de courant (fig. 12 - 13) et démarrer le compresseur en positionnant le pommeau du pressostat sur "I". Le fonctionnement du compresseur est entièrement automatique, commandé par le pressostat qui l'arrête lorsque la pression dans le réservoir atteint la valeur maximum et le fait repartir lorsqu'elle descend en dessous de la valeur minimum. Généralement, la différence de pression entre la valeur maximum et la valeur minimum est d'environ 2 bars (29 psi). Ex.: le compresseur s'arrête lorsqu'il atteint 8 bars (116 psi) (pression maximum de fonctionnement) et redémarre automatiquement lorsque la pression à l'intérieur du réservoir descend à 6 bars (87 psi). Après avoir branché le compresseur à la ligne électrique, effectuer une charge à la pression maximum et vérifier que le fonctionnement de la machine soit correct. Si lors de la première mise en service la température est <10° C, il est conseillé que le réservoir soit vide (0 bar); il est conseillé de dépressuriser une nouvelle fois le réservoir si suite à la première mise en service, la température est froide et que le compresseur s'est arrêté dans le 30 minutes.

COMPRESSEURS AVEC BOÎTIER DE DEMARRAGE ΔD (fig. 16)

Introduire la fiche dans la prise de courant (fig. 13), positionner le pressostat sur "I" (ON) (fig. 17). Tourner l'interrupteur principal d'alimentation "A" du boîtier sur "I", la présence du courant est signalé par l'allumage du témoin blanc "E". Tourner l'interrupteur "B" en position 1 pour démarrer le compresseur, l'allumage du témoin électrovanne "D" tout d'abord puis du moteur "C" ensuite signalent que le fonctionnement de la machine est parfait (fig. 18).

COMPRESSEURS TANDEM AVEC BOÎTIER TEMPORISE (fig. 17)

Introduire la fiche dans la prise de courant (fig. 13), positionner le pressostat sur "I" (ON). Tourner l'interrupteur principal d'alimentation "A" du boîtier sur 1, la présence du courant est signalé par l'allumage du témoin blanc (E); tourner l'interrupteur "B" pour démarrer le compresseur. Pos. 1 seule la pompe 1 fonctionne; Pos. 2 seule la pompe 2 fonctionne; Pos. 3 les deux pompes fonctionnent simultanément, avec un départ différencié. Le fonctionnement du compresseur est entièrement automatique, commandé par le pressostat qui l'arrête lorsque la pression dans le réservoir atteint la valeur maximum et le fait repartir lorsqu'elle descend à la valeur minimum.

REMARQUE: Le groupe tête/cylindre/tuyau de départ peut atteindre des températures élevées, prêter une attention particulière en cas d'opérations à proximité de ces pièces et ne pas les toucher afin d'éviter les brûlures (fig. 18 - 19).

ATTENTION

Les électrocompresseurs doivent être branchés à une prise de courant protégée par un interrupteur différentiel adapté (magnétothermique). Le moteur des compresseurs GM est doté d'une protection thermique automatique située à l'intérieur de l'enroulement, elle arrête le compresseur lorsque la température du moteur atteint des valeurs trop élevées. En cas d'intervention, le compresseur repart automatiquement après 10 -15 minutes. Les moteurs des compresseurs modèle VX sont dotés d'une protection thermique ampèremétrique automatique à réarmement manuel, située à l'extérieur, sur le couvercle du bornier. Lorsque la protection thermique intervient, attendre quelques minutes puis réarmer manuellement l'interrupteur thermique (fig. 20). Les moteurs monophasés des compresseurs de la série AB sont dotés d'une protection thermique ampèremétrique à réarmement manuel, située sur le couvercle du bornier. Lorsque la protection thermique intervient, attendre quelques minutes puis réarmer manuellement l'interrupteur thermique (fig. 20). Dans les compresseurs triphasés et dans la série Silent la protection est automatique. En cas d'intervention de la protection thermique, le pressostat se désactive, position "0" (OFF), attendre quelques minutes puis repositionner le pressostat sur "1" (ON). Sur les compresseurs équipés d'un boîtier, la protection thermique se trouve à l'intérieur du boîtier.

En cas d'intervention de la protection thermique, procéder de la façon suivante (fig. 22):

- Positionner les interrupteurs situés sur le couvercle du boîtier sur "0", ouvrir le couvercle et appuyer sur le bouton-poussoir 1 de la protection thermique. Refermer le couvercle du boîtier et démarrer le compresseur en suivant les opérations décrites au paragraphe "Compresseurs avec boîtier de démarrage".

Effectuer les mêmes opérations pour les compresseurs avec alimentation à 60 Hz.

REGLAGE DE LA PRESSION DE FONCTIONNEMENT (fig. 23)

Il n'est pas nécessaire d'utiliser toujours la pression de fonctionnement maximum, dans la plupart des cas l'outil pneumatique relié nécessite une pression moins élevée. Sur les compresseurs dotés d'un réducteur de pression, il est nécessaire de régler correctement la pression de fonctionnement. Débloquer le pommeau du réducteur de pression en tirant vers le haut, régler la pression à la valeur désirée en tournant le pommeau dans le sens des aiguilles d'une montre pour l'augmenter et dans le sens contraire pour la diminuer; une fois la pression optimale atteinte, bloquer le pommeau en appuyant vers le bas (fig. 23). Sur les réducteurs de pression sans manomètre, la pression de réglage est visible sur l'échelle graduée située sur le corps du réducteur. Sur les réducteurs de pression avec manomètre, la pression de réglage est visible sur l'échelle graduée située sur le manomètre. ATTENTION: Certains réducteurs de pression ne sont pas équipés de "push to lock", par conséquent, il suffit de tourner la poignée pour en régler la pression.

ENTRETIEN

Avant d'effectuer toute intervention sur le compresseur vérifier que:

- L'interrupteur principal de ligne soit sur la position "0".
- Le pressostat et les interrupteurs du boîtier soient désactivés, position "0".
- Le réservoir d'air soit déchargé de toute pression.

Toutes les 50 heures de fonctionnement, il convient de démonter le filtre d'aspiration et de nettoyer l'élément filtrant en soufflant de l'air comprimé (fig. 24). Il est conseillé de remplacer l'élément filtrant au moins une fois lorsque le compresseur fonctionne dans un endroit propre; plus souvent en cas d'endroit poussiéreux. Sur le modèle Silent, il est possible de remplacer l'élément filtrant en démontant le meuble insonorisant puis en procédant comme pour les modèles AB (fig.29a). Le compresseur génère de l'eau de condensation qui s'accumule dans le réservoir.

Il est nécessaire d'évacuer la condensation du réservoir au moins une fois par semaine en ouvrant le robinet de vidange (fig. 26) situé sous le réservoir. En cas de présence d'air comprimé à l'intérieur de la bouteille, faire particulièrement attention car l'eau est susceptible de sortir avec force. Pression conseillée 1-2 bars maxi. La condensation du compresseur lubrifié avec de l'huile ne doit pas être vidée dans les égouts ou déverser dans l'environnement car elle contient de l'huile.

VIDANGE D'HUILE – ADJONCTION D'HUILE

Le compresseur est fourni avec de l'huile "GSP High-Performance". Après les 100 premières heures de fonctionnement, il est conseillé de vidanger complètement l'huile de la pompe. Sur le modèle Silent il est tout d'abord nécessaire de démonter le meuble insonorisé (Fig.29A). Dévisser le bouchon de vidange situé sur le couvercle carter, faire sortir toute l'huile, revisser le bouchon (fig. 27 - 28). Introduire l'huile par l'orifice supérieur du couvercle carter (fig. 29-30) jusqu'à l'obtention du niveau indiqué sur la tige (fig. 9) ou sur le témoin (fig. 11). Introduire l'huile par l'orifice supérieur de la tête (fig. 30) sur les groupes à courroie prédisposés pour le remplissage au niveau de cette zone. Toutes les semaines, contrôler le niveau d'huile de la pompe (fig. 11), ajouter de l'huile si nécessaire. En cas de fonctionnement à une température ambiante de -5°C à +40°C, utiliser de l'huile synthétique. L'huile synthétique offre l'avantage de ne pas perdre ses caractéristiques tant durant l'hiver que durant l'été. L'huile usagée ne doit pas être vidée dans les égouts ou déverser dans l'environnement.

EN CE QUI CONCERNE LA VIDANGE D'HUILE, CONSULTER LE TABLEAU

TYPE D'HUILE	HEURES DE FONCTIONNEMENT
GSP High-Performance.....	500
Huile synthétique:	
AGIP Sint 2000 Evolution - BP Visco 5000 - ESSO Ultron	
-MOBIL Mobil 1 - NILS Dimension S - NUOVA STILMOIL	
Arrow5W50).....	400
Autres types d'huile multigrade	
SAE 15 W40.....	100

PROCEDURES D'INTERVENTION EN CAS DE PETITES ANOMALIES

Fuite d'huile depuis la vanne située sous le pressostat

Cet inconvénient est dû à une étanchéité défectueuse de la vanne de retenue, procéder comme suit (fig. 31):

- Evacuer toute la pression du réservoir
- Dévisser la tête hexagonale de la vanne (A)
- Nettoyer soigneusement le disque en caoutchouc (B) ainsi que son logement.
- Remonter soigneusement le tout.

Fuite d'air

Elles sont généralement dues à une étanchéité défectueuse des raccords; contrôler tous les raccords en les mouillant avec de l'eau savonneuse.

Le compresseur tourne mais ne charge pas

Compresseurs coaxiaux: (fig. 32)

- L'inconvénient peut être dû à la rupture des vannes (C1-C2) ou d'un joint (B1-B2), remplacer la pièce défectueuse.

Compresseur acheminement par courroie: (fig. 33)

- L'inconvénient peut être dû à la rupture des vannes (F1 - F2) ou d'un joint (D1-D2), remplacer la pièce défectueuse.
- Vérifier qu'il n'y ait pas de présence excessive d'eau de condensation à l'intérieur du réservoir.

Le compresseur ne démarre pas

En cas de difficulté de démarrage du compresseur, vérifier les points suivants:

- la tension de réseau doit correspondre à celle indiquée sur la plaquette signalétique (fig. 14)
- Aucune rallonge électrique de section ou longueur non adaptée ne doit être présente.

- Le lieu de fonctionnement ne doit pas être trop froid (en dessous de 0°C).
- En ce qui concerne la série VX/AB, vérifier l'absence d'intervention de la protection thermique (fig. 20).
- Le carter doit être rempli d'huile afin de garantir la lubrification (fig. 11)
- Le réseau électrique doit être alimenté (prise bien branchée, magnétothermique, fusibles en bon état).

Le compresseur ne s'arrête pas

- Si le compresseur ne s'arrête pas lorsque la pression maximale est atteinte, la vanne de sécurité du réservoir entre en fonction. Dans ce cas, il est nécessaire de contacter le centre de service après-vente autorisé le plus proche pour la réparation.

ATTENTION

- Eviter absolument de dévisser un raccord quelconque lorsque le réservoir est sous pression, vérifier toujours qu'il soit vide.
- Il est interdit de percer des trous, de faire des soudures ou de déformer volontairement le réservoir d'air comprimé.
- Débrancher la fiche de la prise de courant avant d'effectuer toute opération sur le compresseur.
- Température ambiante de fonctionnement 0°C + 35°C.
- Ne pas diriger de jet d'eau ou de liquide inflammable sur le compresseur.
- Ne pas positionner d'objet inflammable à proximité du compresseur.
- Durant les pauses, positionner le pressostat sur "0" (OFF) (éteint).
- Ne jamais diriger le jet d'air vers des personnes ou animaux (fig. 34).
- Ne pas transporter le compresseur lorsque le réservoir est sous pression.
- Faire attention qu'aucune partie du compresseur tels que tête et tuyaux de départ ne puissent atteindre des températures élevées. Ne jamais toucher ces composants afin d'éviter les brûlures (fig. 18 -19).
- Transporter le compresseur en le soulevant ou en le tirant par les poignées ou prises appropriées (fig. 4 - 6).
- Eloigner les enfants et les animaux de la zone de fonctionnement de la machine.
- En cas d'utilisation du compresseur pour peindre:
 - a) Ne pas opérer dans les lieux fermés ou à proximité de flammes libres.
 - b) Vérifier que la pièce dans laquelle la machine fonctionne bénéficie d'un changement d'air.
 - c) Protéger nez et bouche à l'aide d'un masque approprié (fig. 35)
- En cas d'endommagement du câble électrique ou de la fiche, ne pas utiliser le compresseur et contacter le centre de service après-vente autorisé pour les remplacer par une pièce originale.
- En cas de positionnement du compresseur sur un échafaudage ou un plan au-dessus du sol, le fixer afin d'éviter toute chute durant le fonctionnement.
- Ne pas introduire d'objets ou les mains à l'intérieur des grilles de protection afin d'éviter tout accident ou dommage du compresseur (fig. 36).
- Eviter d'utiliser le compresseur comme objet contondant contre des personnes, animaux ou choses afin d'éviter des accidents graves.
- Une fois l'utilisation du compresseur terminée, toujours débrancher la fiche de la prise de courant.

ELECTROCOMPRESSEURS MODELES GM

Pression maximum de fonctionnement: 8,5 bars
Pression maximum d'utilisation 8 bars

ELECTROCOMPRESSEURS MODELES VX

Pression maximum de fonctionnement: 10,5 bars
Pression maximum d'utilisation 10 bars

ELECTROCOMPRESSEURS MODELES AB

Pression maximum de fonctionnement: 10.5 bars
Pression maximum d'utilisation: 10 bars

N.B.: Sur demande, les compresseurs à deux étages peuvent être fournis pour une utilisation jusqu'à 14 bars.
Dans ce cas:

Pression maximum de fonctionnement: 14.75 bars

Pression maximum d'utilisation: 14 bars

Le modèle Silent est composé du modèle AB complété d'une cabine insonorisante. Les caractéristiques techniques et les directives de ce manuel concernant les modèles AB sont aussi valables pour les modèles dérivés Silent.

REMARQUE: Pour le marché européen, les réservoirs des compresseurs sont fabriqués selon la Directive CE2009/105. Pour le marché européen, les réservoirs des compresseurs sont fabriqués selon la Directive CE2006/42.

Niveau sonore mesuré en champs libre à 4 m de distance ± 3dB(A) à la pression d'utilisation maximum (tab. 3).

GM			VX		
CV/kW	RPM	dB(A)	CV/kW	RPM	dB(A)
0.75/0.65	1700-1450	72	2/1.5	1700-1450	72
1.5/1.1	3400-2850	72	2.5/1.8	1450	72
2/1.5	3450-2850	72	3/2.2	2850	73
2.5/1.8	2850	73	/	/	/

AB		
Mod.	CV/kW	dB(A)
CCS	2 – 1.5	72
CCS	3 – 2.2	74
AB 268	2 – 1.5	72
AB 348	3 – 2.25	74
AB 360	3 – 2.2	74
AB 415	3 – 2.25	76
AB 515	4 – 3	78
AB 498	4 – 3	74
AB 525	5.5 – 4	76
AB 538	4 – 3	71
AB 598	5.5 – 4.1	75
AB 678	5.5 – 4.1	74
AB 858	7.5 – 5.5	76
AB 998	10 – 7.5	78
AB 1000	10 – 7.5	77

La valeur du niveau sonore peut augmenter de 1 à 10 dB (A) en fonction du local dans lequel le compresseur est installé.

INSTRUCTIONS D'UTILISATION ET D'ENTRETIEN DU RÉSERVOIR

Le récipient sous pression est destiné à l'accumulation d'air comprimé ou d'azote; ses dimensions sont calculées pour une utilisation principalement statique. Les charges dues au vent, aux séismes et aux forces et moments de réaction provoqués par les raccords ou les tuyauteries n'ont pas été prises en compte. L'utilisation adéquate de l'appareil à air comprimé est une condition préalable essentielle pour en garantir la sécurité. Dans ce but l'utilisateur doit:

- 1) employer l'appareil de façon appropriée dans les limites établies de pression et de température de service qui sont indiquées sur la plaque du Fabricant et sur la déclaration de conformité qui doit être conservée avec soin;
- 2) éviter d'effectuer des soudures sur les parties sous pression;
- 3) vérifier que l'appareil est équipé d'accessoires de sécurité et de contrôle efficaces et suffisants et veiller à leur remplacement, en cas de nécessité, par d'autres accessoires ayant des caractéristiques équivalentes. En particulier, la soupape de sécurité doit être correctement appliquée directement sur le récipient sans possibilité d'interposition, elle doit avoir une capacité de décharge supérieure à la quantité d'air qui peut être distribuée dans le récipient, être calibrée et plombée à la pression maximale autorisée indiquée sur la plaque des données;

4) éviter absolument de placer l'appareil dans des locaux qui ne sont pas suffisamment aérés, dans des zones exposées à des sources de chaleur ou à proximité de substances inflammables;

5) équiper l'appareil de supports élastiques de façon à éviter qu'il ne soit soumis à des vibrations de fonctionnement qui pourraient provoquer des ruptures par fatigue.



6) Prévenir la corrosion : selon le mode d'emploi, des condensats peuvent s'accumuler dans les réservoirs, ceux-ci doivent être purgés tous les jours. Cela peut se faire manuellement en ouvrant la purge de condensat ou par un purgeur automatique monté sur le réservoir. Dans le cadre de la maintenance l'utilisateur, ou le service après-vente habilité, doit vérifier la formation éventuelle de corrosion à l'intérieur et effectuer un contrôle extérieur à intervalles périodiques. Si le réservoir est utilisé avec un compresseur Oilless, dans une ambiance fortement humide, ou dans des conditions défavorables (faible ventilation, vapeur acide...) le contrôle visuel doit se faire plus fréquemment. Les vérifications légales doivent être organisées suivant les règles locales où l'appareil est exploité.

7) Agir en tout cas avec bon sens et pondération de manière analogue aux cas prévus.

TOUTE MANIPULATION ET UTILISATION IMPROPRES DE L'APPAREIL SONT FORMELLEMENT INTERDITES.

Rappel à l'utilisateur que dans tous les cas, il est tenu de respecter la législation sur l'utilisation des appareils sous pression du pays où il en fait usage.

CONSEILS UTILES POUR UN FONCTIONNEMENT CORRECT

- Pour un fonctionnement correct de la machine en pleine charge continue à la pression de fonctionnement maximum, vérifier que la température dans un local fermé ne dépasse pas + 25°C.

- Il est conseillé d'utiliser le compresseur avec un service maximum de 70% pendant une heure en pleine charge, ceci afin de permettre un fonctionnement correct du produit dans le temps.

EMMAGASINAGE DU COMPRESSEUR EMBALLÉ ET DÉBALLÉ

Pendant toute la période d'inactivité du compresseur avant son déballage, l'emmagasiner dans un lieu sec, avec une température comprise entre + 5°C et + 45°C et en position permettant d'éviter le contact avec les agents atmosphériques. Pendant toute la période d'inactivité du compresseur après son déballage, dans l'attente de sa mise en service ou en cas d'interruption de production, le protéger avec des bâches afin d'éviter que la poussière se dépose sur les mécanismes. Si le compresseur reste inactif pendant de longues périodes, il est nécessaire de vidanger l'huile et de contrôler le fonctionnement.

RACCORDEMENTS PNEUMATIQUES

Utiliser toujours des tuyaux pneumatiques pour air comprimé ayant des caractéristiques de pression maximum adaptées à celle du compresseur. Ne pas essayer de réparer le tuyau lorsqu'il est défectueux.

EN CAS DE NECESSITE, NOUS NOUS RESERVONS LE DROIT D'APPORTER TOUTE MODIFICATION NECESSAIRE SANS PREAVIS.

WICHTIGE INFORMATIONEN

Alle Anweisungen zu Funktionsweise, Sicherheitsbestimmungen und Hinweisen des vorliegenden Bedienungshandbuches aufmerksam lesen. Die Mehrzahl der Unfälle bei der Benutzung des Kompressors beruhen auf der Nichtbeachtung der grundlegenden Sicherheitsbestimmungen. Zur Vermeidung von Unfällen rechtzeitig alle potentiellen Gefahrenquellen ausfindig machen und die entsprechenden Sicherheitsbestimmungen beachten. Die grundlegenden Sicherheitsbestimmungen sind in dem Kapitel "SICHERHEIT" des vorliegenden Handbuches sowie in dem Kapitel über die Benutzung und Wartung des Kompressors enthalten. Die Gefahrensituationen, die zur Vermeidung von schweren Verletzungen oder Beschädigungen der Maschine vermieden werden müssen, werden in dem Kapitel "HINWEISE" im Bedienungshandbuch oder auf dem Kompressor wiedergegeben. Den Kompressor nie unsachgemäß einsetzen, sondern ausschließlich so, wie es vom Hersteller empfohlen wird, soweit nicht die absolute Sicherheit besteht, dass weder für den Benutzer, noch für in der Nähe befindliche Personen Gefahren auftreten können.

BEDEUTUNG DER WORTE IN DEN HINWEISEN:

HINWEIS: Weist auf eine potentielle Gefahrensituation hin, die zu schweren Schäden führen kann, falls sie ignoriert wird.

VORSICHT: Weist auf eine Gefahrensituation hin, die zu leichten Verletzungen oder Beschädigungen der Maschine führen kann, falls sie ignoriert wird.

ANMERKUNG: Hebt eine wichtige Information hervor.

SICHERHEIT

WICHTIGE HINWEISE FÜR DIE SICHERE BENUTZUNG DES KOMPRESSORS.

HINWEIS:

EINE UNSACHGEMÄSSE BENUTZUNG SOWIE EINE UNGENÜGENDE WARTUNG DIESES KOMPRESSORS KÖNNEN VERLETZUNGEN DES BENUTZERS VERURSACHEN. ZUR VERMEIDUNG DIESER GEFAHREN MÜSSEN DIE FOLGENDEN ANWEISUNGEN BEFOLGT WERDEN.

ALLE ANWEISUNGEN LESEN

1. DIE BAUTEILE IN BEWEGUNG NIE BERÜHREN

Nie die Hände, die Finger oder sonstige Körperteile in die Nähe von Bauteilen des Kompressors bringen, die sich in Bewegung befinden.

2. DEN KOMPRESSOR NIE IN BETRIEB NEHMEN, WENN DIE SCHUTZVORRICHTUNGEN NICHT MONTIERT SIND

Den Kompressor nie in Betrieb nehmen, wenn nicht alle Schutzvorrichtungen (zum Beispiel Schutzverkleidungen, Riemenschutz, Sicherheitsventil) ordnungsgemäß montiert sind; wenn die Durchführung von Wartungs- oder Reparaturarbeiten die Entfernung dieser Schutzvorrichtungen erforderlich macht, so muss vor der Wiederinbetriebnahme des Kompressors sichergestellt werden, dass diese wieder ordnungsgemäß angebracht worden sind.

3. IMMER SCHUTZBRILLEN TRAGEN

Immer Schutzbrillen oder einen entsprechenden Augenschutz tragen. Den Druckluftstrahl nie auf den eigenen Körper oder auf andere Personen richten.

4. STETS SCHUTZVORRICHTUNGEN GEGEN ELEKTRISCHE SCHLÄGE VERWENDEN

Vermeiden Sie den unbeabsichtigten Kontakt des Gehäuses mit den Metallteilen des Kompressors, wie z.B. Rohren, Behältern oder geerdeten Metallteilen. Den Kompressor nie in der Nähe von Wasser oder in feuchten Umgebungen benutzen.

5. DEN KOMPRESSOR AUßER BETRIEB NEHMEN

Den Kompressor von der elektrischen Energiequelle trennen und den gesamten Druck aus dem Kessel ablassen, bevor

Arbeiten zur Reparatur, Inspektion, Wartung, Reinigung oder zum Auswechseln von Bauteilen vorgenommen werden.

6. VERSEHENTLICHES EINSCHALTEN

Den Kompressor nicht transportieren, wenn er an die elektrische Energiequelle angeschlossen ist oder wenn der Kessel unter Druck steht. Vor dem Anschließen des Kompressors an die elektrische Energiequelle sicherstellen, dass der Schalter des Druckwächters sich in der Position OFF befindet.

7. ORDNUNGSGEMÄSSE LAGERUNG DES KOMPRESSORS

Wenn der Kompressor nicht benutzt wird, muss er an einem trockenen Ort aufbewahrt und vor Witterungseinwirkungen geschützt werden. Von Kindern fernhalten.

8. ARBEITSBEREICH

Den Arbeitsbereich sauber halten und gegebenenfalls nicht benötigte Werkzeuge entfernen. Eine gute Lüftung des Arbeitsbereiches sicherstellen. Den Kompressor nicht in der Gegenwart von entflammaren Flüssigkeiten oder Gas benutzen. Der Kompressor kann während des Betriebs Funkenbildung verursachen. Den Kompressor nicht in Umgebungen benutzen, in denen sich Lacke, Benzin, Chemikalien, Klebstoffe oder sonstige brennbare oder explosive Substanzen befinden.

9. KINDER FERNHALTEN

Verhindern, dass Kinder oder sonstige Personen mit dem Netzkabel des Kompressors in Kontakt kommen; es muss dafür gesorgt werden, dass alle nicht befugten Personen den Sicherheitsabstand vom Arbeitsbereich einhalten.

10. ARBEITSKLEIDUNG

Keine weiten Kleidungsstücke oder Schmuck tragen, da diese sich in den Bauteilen in Bewegung verfangen können. Falls erforderlich einen Gehörschutz tragen, der die Ohren abdeckt.

11. RICHTIGE VERWENDUNG DES NETZKABELS

Den Netzstecker nicht am Netzkabel aus der Netzsteckdose ziehen. Das Netzkabel von Wärmequellen, Öl und scharfen Kanten fernhalten. Nicht auf das Netzkabel treten und das Netzkabel nicht einquetschen.

12. SORGFÄLTIGE WARTUNG DES KOMPRESSORS

Die Anweisungen zur Schmierung beachten (nicht gültig für Oilless). Das Netzkabel in regelmäßigen Abständen kontrollieren. Falls es beschädigt ist, so muss es von einer in der dienststelle repariert und ersetzt werden. Sicherstellen, dass das Äußere des Kompressors keine sichtbaren Beschädigungen aufweist. Gegebenenfalls an die nächste Kundendienststelle wenden.

13. ELEKTRISCHE VERLÄNGERUNGEN FÜR DIE BENUTZUNG IM AUSSENBEREICH

Wenn der Kompressor im Außenbereich verwendet wird, so dürfen ausschließlich elektrische Verlängerungen benutzt werden, die für die Verwendung im Außenbereich vorgesehen und entsprechend gekennzeichnet sind.

14. AUFMERKSAMKEIT

Umsichtig arbeiten und den gesunden Menschenverstand benutzen. Den Kompressor bei Müdigkeit nicht benutzen. Der Kompressor darf nie benutzt werden, wenn der Benutzer unter der Einwirkung von Alkohol, Drogen oder Arzneimittel steht, die Müdigkeit verursachen können.

15. DEFEKTE UNS UNDICHTHE BAUTEILE KONTROLLIEREN

Falls eine Schutzvorrichtung oder sonstige Bauteile beschädigt worden sind, so muss der Kompressor vor der Wiederinbetriebnahme kontrolliert werden, um sicherzustellen, dass ein sicherer Betrieb gewährleistet ist. Die Ausrichtung der Bauteile in Bewegung, die Leitungen, die Druckminderer, die Druckluftanschlüsse sowie alle weiteren Bauteile kontrollieren, die für den normalen Betrieb wichtig sind. Alle beschädigten Bauteile müssen vom Kundendienst repariert oder ersetzt oder, wie im Bedienungshandbuch beschrieben, ausgewechselt werden.

DEN KOMPRESSOR NICHT BENUTZEN, WENN DER DRUCKWÄCHTER DEFEKT IST.

16. DEN KOMPRESSOR AUSSCHLIESSLICH FÜR DIE IM VORLIEGENDEN BEDIENUNGSHANDBUCH VORGESEHENEN ARBEITEN BENUTZEN

Der Kompressor ist eine Maschine, die Druckluft produziert. Den Kompressor nie für Arbeiten einsetzen, die im Bedienungshandbuch nicht vorgesehen sind.

17. KORREKTE BENUTZUNG DES KOMPRESSORS

Beim Betrieb des Kompressors sämtliche Anweisungen des vorliegenden Handbuches beachten. Verhindern dass der Kompressor von Kindern oder von Personen benutzt wird, die mit seiner Funktionsweise nicht vertraut sind.

18. KONTROLLIEREN, OB ALLE SCHRAUBEN UND DECKEL RICHTIG FESTGEZOGEN SIND

Kontrollieren, ob alle Schrauben und Schilder gut befestigt sind. In regelmäßigen Abständen kontrollieren, ob sie gut angezogen sind.

19. DEN LÜFTUNGSROST SAUBER HALTEN

Den Lüftungsrost des Motors sauber halten. Den Rost in regelmäßigen Abständen reinigen, falls der Kompressor in stark verschmutzten Umgebungen eingesetzt wird.

20. DEN KOMPRESSOR MIT DER NOMINAL SPANNUNG BETREIBEN

Den Kompressor mit der Spannung betreiben, die auf dem Schild mit den elektrischen Daten angegeben ist. Falls der Kompressor mit einer Spannung betrieben wird, die höher als die angegebene Nominale Spannung ist, kann es zu unzulässig hohen Temperaturen im Motor kommen.

21. DEN KOMPRESSOR NICHT BENUTZEN, FALLS ER DEFEKT IST

Falls der Kompressor während der Arbeit seltsame Geräusche oder starke Vibrationen erzeugt oder, falls er defekt zu sein scheint, so muss er sofort angehalten werden; die Ursache durch die nächste Kundendienststelle feststellen lassen.

22. DIE KUNSTSTOFFTEILE NICHT MIT LÖSUNGSMITTEL REINIGEN

Lösungsmittel wie Benzin, Verdünner, Dieselöl oder sonstige Substanzen, die Alkohol enthalten, können die Kunststoffteile beschädigen; diese Teile nicht mit solchen Substanzen reinigen, sondern gegebenenfalls Seifenlauge oder geeignete Flüssigkeit verwenden.

23. AUSSCHLIEßLICH ORIGINAL ERSATZTEILE VERWENDET

Bei der Verwendung von Ersatzteilen von anderen Herstellern verfällt der Garantieleistungsanspruch und kann zu Funktionsstörungen des Kompressors führen. Die Originalersatzteile sind bei den Vertragshändlern erhältlich.

24. KEINE ÄNDERUNGEN AM KOMPRESSOR VORNEHMEN

Keine Änderungen am Kompressor vornehmen. Für alle Reparaturen an eine Kundendienststelle wenden. Eine nicht genehmigte Änderung kann die Leistung des Kompressors beeinträchtigen, sie kann aber auch schwere Unfälle verursachen, wenn sie von Personen durchgeführt wird, die nicht die dafür erforderlichen technischen Kenntnisse aufweisen.

25. DEN DRUCKWÄCHTER ABSCHALTEN, WENN DER KOMPRESSOR NICHT BENUTZT WIRD

Den Knauf des Druckwächters in die Position "0" (OFF) stellen, wenn der Kompressor nicht in Betrieb ist, den Kompressor von der elektrischen Spannung abklemmen und den Hahn zum Ablassender Luft aus dem Kessel öffnen.

26. DIE HEISSEN BAUTEILE DES KOMPRESSORS NICHT BERÜHREN

Zur Vermeidung von Verbrennungen die Leitungen, den Motor und alle sonstigen heißen Bauteile des Kompressors nicht berühren.

27. DEN DRUCKLUFTSTRAHL NICHT DIREKT AUF DEN KÖRPER RICHTEN

Zur Vermeidung von Gefahren den Druckluftstrahl nie auf Personen und Tiere richten.

28. DAS KONDENSWASSER AUS DEM KESSEL ABLASSEN

Täglich oder alle 4 Betriebsstunden das Kondenswasser aus dem Kessel ablassen. Die entsprechende Vorrichtung

öffnen und den Kompressor kippen, um das angesammelte Kondenswasser ablaufen zu lassen.

29. DEN KOMPRESSOR NICHT DURCH HERAUSZIEHEN DES NETZKABELS ANHALTEN

Zum Anhalten des Kompressors den Schalter "I/O" (ON/OFF) des Druckwächters benutzen.

30. DRUCKLUFTKREISLAUF

Leitungen und Druckluftwerkzeuge verwenden, die für einen Druck geeignet sind, der höher oder gleich dem Betriebsdruck des Kompressors sind.

ERSATZTEILE

Bei den Reparaturen ausschließlich Originalersatzteile verwenden, die mit den ersetzten Bauteilen identisch sind. Die Reparaturen dürfen ausschließlich durch die Kundendienststellen vorgenommen werden.

HINWEISE

ANWEISUNGEN FÜR DIE ERDUNG

Dieser Kompressor muss während des Betriebs geerdet werden, um den Benutzer vor elektrischen Schlägen zu schützen. Der Einphasenkompressor ist mit einem zweiadrigen Kabel mit Erdungsleiter ausgestattet. Der Drehstromkompressor ist mit einem Netzkabel ohne Netzstecker ausgestattet. Der Anschluss muss von einem qualifizierten Elektriker vorgenommen werden. Es wird empfohlen, den Kompressor nie zu zerlegen oder andere Anschlüsse am Druckwächter vorzunehmen. Sämtliche Reparaturen dürfen ausschließlich von den Kundendienststellen oder sonstigen qualifizierten Wartungsdiensten durchgeführt werden. Vergessen Sie nie, dass die Erdungsleitung grün oder gelb/grün ist. Schließen Sie dieses grüne Kabel niemals an eine stromführende Klemme an. Vor dem Ersetzen des Netzkabels sicherstellen, dass der Erdungsleiter angeschlossen ist. Im Zweifelsfall einen qualifizierten Elektriker rufen und die Erdung überprüfen lassen.

VERLÄNGERUNG

Nur Verlängerungen mit Stecker und Erdungsanschluss verwenden, keine beschädigten oder gequetschten Verlängerungen benutzen. Sicherstellen, dass die Verlängerung sich in einwandfreiem Zustand befindet. Bei der Benutzung eines Verlängerungskabels sicherstellen, dass der Querschnitt für die Leistungsaufnahme des angeschlossenen Produkts ausreichend bemessen ist. Eine zu dünne Verlängerung kann zu einem Abfall der Spannung und sowie zu einem Leistungsverlust und einer zu starken Aufheizung des Geräts führen. Das Verlängerungskabel der Einphasenkompressoren muss einen Querschnitt aufweisen, der der Länge des Kabels angemessen ist; siehe Tabelle (Tabelle 1).

Tabelle 1 ERFORDERLICHER QUERSCHNITT FÜR EINE MAX. LÄNGE VON 20 M EINPHASEN

CV	kW	220/230V (mm ²)	110/120V (mm ²)
0.75 – 1	0.65 – 0.7	1.5	2.5
1.5	1.1	2.5	4
2	1.5	2.5	4 – 6
2.5 – 3	1.8 – 2.2	4	/

Das Verlängerungskabel der Drehstromkompressoren muss einen Querschnitt aufweisen, der der Länge des Kabels angemessen ist; siehe Tabelle (Tabelle 2).

Tabelle 2 ERFORDERLICHER QUERSCHNITT FÜR EINE MAX. LÄNGE VON 20 M DREHSTROM

CV	kW	220/230V (mm ²)	380/400V (mm ²)
2 – 3 – 4	1.5 – 2.2 – 3	2.5	1.5
5.5	4	4	2
7.5	5.5	6	2.5
10	7.5	10	4

HINWEISE

Alle Gefahren durch elektrische Entladungen vermeiden. Den Kompressor nie benutzen, wenn das Netzkabel oder die Verlängerung beschädigt sind. Die Kabel in regelmäßigen Abständen kontrollieren. Den Kompressor nie im oder in der Nähe von Wasser oder in der Nähe von gefährlichen Umgebungen benutzen, die zu elektrischen Entladungen führen können.

DAS VORLIEGENDE BEDIENUNGS- UND WARTUNGSHANDBUCH AUFBEWAHREN UND ALLEN PERSONEN ZUR VERFÜGUNG STELLEN, DIE DIESES GERÄT BENUTZEN.

BENUTZUNG UND WARTUNG

ANMERKUNG: Die Informationen in dem vorliegenden Handbuch stellen eine Hilfe für den Bediener bei der Benutzung und der Wartung des Kompressors dar. Einige Abbildungen des vorliegenden Handbuchs zeigen einige Bauteile, die sich von denen Ihres Kompressors unterscheiden können.

INSTALLATION

Den Kompressor aus der Verpackung entnehmen (Abb. 1) und sicherstellen, dass er unversehrt ist und beim Transport keine Beschädigungen erlitten hat; dann die folgenden Arbeiten ausführen. Falls nicht bereits montiert die Räder und das Gummielement auf den Kesseln montieren und dabei die Anweisungen von Abbildung 2 beachten. Bei Luftbereifung, mit einem Maxidruck von 1,6 bar (24psi) aufpumpen. Den Kompressor auf einer ebenen Unterlage (Abb. 3) an einem gut belüfteten Ort aufstellen, vor Witterungseinwirkungen geschützt und nicht in Ex-Bereichen. Falls der Untergrund geneigt und glatt ist, so muss sichergestellt werden, dass der Kompressor sich während des Betriebs nicht bewegt; anderenfalls die Räder mit zwei Keilen blockieren. Falls der Kompressor auf einem Tisch oder in einem Regal aufgestellt wird, so muss sichergestellt werden, dass er nicht herunterfallen kann, indem er in entsprechender Weise befestigt wird. Zur Gewährleistung einer guten Lüftung sowie einer ausreichenden Kühlung muss der Riemenschutz des Kompressors sich zumindest 100 cm von jeder Wand entfernt befinden (Abb. 4). Bei Kompressoren, die auf Kesseln mit feststehendem, nicht am Boden befestigtem Fuß montiert sind, wird das Zwischenlegen von 4 vibrationsdämpfenden Elementen empfohlen.

BEDIENUNGSANLEITUNG

- Darauf achten, dass der Kompressor ordnungsgemäß transportiert wird; nicht stürzen und nicht mit Haken und Seilen anheben (Abb. 5–6).
- Den Kunststoffstopfen (Abb. 7 - 8) mit dem Ölstab (Abb.9) durch den entsprechenden Entlüftungsstopfen (Abb. 10) ersetzen, der zusammen mit dem Bedienungshandbuch geliefert wird, und den Ölstand mit Bezug auf die Kerben im Stab (Abb. 9) oder das Schauglas für den Ölstand (Abb. 11) kontrollieren.

ELEKTRISCHER ANSCHLUSS

Die **Einphasenkompressoren** werden vollständig mit Netzkabel und zweipoligem Netzstecker mit Erdungskontakt geliefert. Der Kompressor muss an eine geerdete Netzsteckdose angeschlossen werden (Abb. 12).

Die **Drehstromkompressoren** (L1 + L2 + L3 + PE) müssen von einem Fachelektriker installiert werden. Die Drehstromkompressoren werden ohne Netzstecker geliefert. Das Netzkabel muss mit einem Netzstecker mit Kabeldurchlass mit Verschraubung versehen und verklebt werden (Abb. 13), wie in der folgenden Tabelle angegeben.

CV	kW	Speis. Volt/Phasen	Modell Stecker
2 – 3 – 4	1.5 – 2.2 – 3	220/380/3 230/400/3	16 A dreipolig + Erde
5.5 – 7.5 – 10 4 – 5.5 – 7.5		220/380/3 230/400/3	32 A dreipolig + Erde

ANMERKUNG: Beim Anschluss des Geräts darf eine maximale Impedanz von 0,37 Ω nicht überschritten werden.

ANMERKUNG: Die Kompressoren, auf denen Kessel mit 500 L mit einer Leitung von 7,5 PS / 5,5 kW und 10 PS / 7,5 kW montiert sind, können mit Stern dreieckanlasser geliefert werden, während die Modelle TANDEM (2 Pumpeinheiten auf einem Kessel) mit einer Steuereinheit für das verzögerten Starten der beiden Pumpeinheiten geliefert werden.

Bei der Installation wie folgt vorgehen:

- Den Kasten der Steuereinheit an einer Wand oder einer festen Halterung anbringen und mit einem Netzkabel mit Netzstecker mit geeignetem Querschnitt und geeigneter Länge ausstatten.
- Bei allen Schäden durch einen fehlerhaften Anschluss verfällt automatisch der Garantieleistungsanspruch für die elektrischen Bauteile. Zur Vermeidung eines falschen Anschlusses an einen Fachelektriker wenden.

HINWEIS:

Zur Erdung nie den Nulleiter verwenden. Der Anschluss der Erdung muss EN 60204 entsprechen. Der Netzstecker des Netzkabels darf nicht als Schalter verwendet werden, sondern er muss an eine Netzsteckdose angeschlossen werden, die einen angemessenen (thermomagnetischen) Differentialschalter aufweist.

STARTEN

Sicherstellen, dass die Netzspannung der auf dem Schild der elektrischen Daten (Abb. 14) angegebenen Betriebsspannung entspricht; der zulässige Toleranzbereich liegt bei $\pm 5\%$. Beim ersten Starten der Drehstrom kompressoren überprüfen, ob die Rotationsrichtung des Lüfterrads mit der Richtung des Pfeils auf dem Riemenschutz oder der Schutzverkleidung übereinstimmt. Im Kompressor Silent stets überprüfen, dass sich der Luftfluß in der auf Abbildung (21A) angegebenen Richtung bewegt. Je nach Typ des auf dem Gerät montierten Druckwächters den Knauf auf der Oberseite in die Position "0" drehen oder drücken (Abb. 15). Den Netzstecker in die Netzsteckdose einstecken (Abb. 12 - 13) und den Kompressor starten, indem der Knauf des Druckwächters in die Position "I" gebracht wird. Der Betrieb des Kompressors ist vollkommen automatisch und wird vom Druckwächter gesteuert, der den Kompressor anhält, wenn der Druck im Kessel den max. Wert erreicht; wenn der min. Wert erreicht wird, startet der Druckwächter den Kompressor erneut. Normalerweise beträgt der Druckunterschied zwischen dem max. Wert und dem min. Wert ca. 2 bar (29 psi). Beispiel: Der Kompressor hält an, wenn ein Druck von 8 bar (116 psi) erreicht wird (max. Betriebsdruck) und er wird automatisch gestartet, wenn der Druck im Kessel auf 6 bar (87 psi) abfällt. Nach dem Anschließen des Kompressors an die elektrische Leitung den max. Druck herstellen und den ordnungsgemäßen Betrieb der Maschine überprüfen.

Bei Temperaturen $< 10^\circ \text{C}$ wird empfohlen, die erste Inbetriebnahme mit druckfreiem Kessel (0 bar) durchzuführen; es wird ebenso empfohlen, den Kessel druckfrei zu setzen, wenn der Kompressor bei niedriger Temperatur innerhalb 30 Minuten nach der Inbetriebnahme.

KOMPRESSOREN MIT STERN DREIECKANLASSER (Abb. 16)

Den Netzstecker in die Netzsteckdose einstecken (Abb. 13) und den Druckwächter in die Position "I" (ON) bringen. Den Schalter der Hauptspeisung "A" auf der Steuereinheit in die Position "I" drehen; das Vorhandensein des Stroms wird durch das Aufleuchten der weißen Kontrollleuchte "E" angezeigt. Den Schalter "B" in die Position 1 drehen, um den Kompressor zu starten; das Aufleuchten der

Kontrollleuchte Magnetventil "D" sowie anschließend das der Kontrollleuchte des Motors "C" zeigt an, dass die Maschine einwandfrei funktioniert (Abb. 18).

TANDEMKOMPRESSOREN MIT VERZÖGERUNGSEINHEIT (Abb. 17)

Den Netzstecker in die Netzsteckdose einstecken (Abb. 13) und den Druckwächter in die Position "I" (ON) bringen. Den Schalter der Hauptspeisung "A" auf der Steuereinheit in die Position "I" drehen; das Vorhandensein des Stroms wird durch das Aufleuchten der weißen Kontrollleuchte "E" angezeigt. Den Schalter "B" in die Position drehen, um den Kompressor zu starten. Pos. 1 Nur Funktion von Pumpeinheit Nr. 1; Pos. 2 Nur Funktion von Pumpeinheit Nr. 2; Pos. 3 Funktion der beiden Pumpeinheiten gleichzeitig mit verzögertem Start.

Der Betrieb des Kompressors ist vollkommen automatisch und wird vom Druckwächter gesteuert, der den Kompressor anhält, wenn der Druck im Kessel den max. Wert erreicht; wenn der min. Wert erreicht wird, startet der Druckwächter den Kompressor erneut.

ANMERKUNG: Die Baugruppe Kopf/Zylinder/Auslassleitung kann hohe Temperaturen erreichen; bei der Arbeit in der Nähe dieser Bauteile mit Vorsicht vorgehen und sie nicht berühren, um Verbrennungen zu meiden. (Abb.18-19).

ACHTUNG

Die Elektrokompressoren müssen an eine Netzsteckdose angeschlossen werden, die mit einem geeigneten (thermomagnetischen) Differentialschalter ausgestattet ist. Der Motor der Kompressoren GM weist einen automatischen Temperaturschutz im Innern der Wicklung auf, der den Kompressor anhält, wenn die Temperatur des Motors eine zu hohe Temperatur erreicht.

Falls diese Schutzvorrichtung eingreift, so läuft der Kompressor nach 10–15 Minuten automatisch wieder an. Die Motoren der Kompressoren Modell VX sind mit einem automatischen Überstromschutz ausgestattet, der sich außen auf dem Deckel der Klemmleiste befindet. Wenn der Überstromschutz eingreift, einige Minuten warten und dann den Überstromschalter von Hand zurückstellen (Abb. 20). Die Einphasenmotoren der Kompressoren der Serie AB sind mit einem amperometrischen Schutzschalter mit manueller Rückstellung ausgestattet, der sich auf dem Deckel der Klemmleiste befindet. Wenn der Temperaturschutz eingreift, einige Minuten warten und dann den Temperaturschalter von Hand zurückstellen (Abb. 20). Bei den Drehstromkompressoren und bei der Serie Silent erfolgt der Schutz automatisch. Wenn der Temperaturschutz eingreift, schaltet der Druckwächter sich ab, Position "0" (OFF); einige Minuten warten und dann den Druckwächter in die Position "I" (ON) bringen. Bei den Kompressoren mit Steuereinheit befindet der Temperaturschutz sich im Innern der Steuereinheit.

Wie folgt vorgehen, wenn der Temperaturschutz eingreift (Abb. 22):
– Die Schalter auf dem Deckel der Steuereinheit in die Position "0" bringen, den Deckel öffnen und die Taste 1 des Temperaturschutzschalters drücken. Den Deckel der Steuereinheit wieder schließen und den Kompressor wieder starten; dabei den Anweisungen des Abschnitts "Starten der Kompressoren mit Steuereinheit" folgen.

Die gleichen Bemerkungen gelten auch für die Kompressoren, die mit 60 Hz gespeist werden.

EINSTELLUNG DES BETRIEBSDRUCKS (Abb. 23)

Es ist nicht erforderlich, dass immer der max. Betriebsdruck verwendet wird und oft arbeiten Druckluftwerkzeuge mit einem niedrigeren Druck. Bei den Kompressoren, die mit Druckminderer geliefert werden, muss der Betriebsdruck sorgfältig eingestellt werden. Den Knauf des Druckminderers lösen, indem er nach oben gezogen wird, den Druck auf den gewünschten Wert einstellen, indem der Knauf zum Anheben in Uhrzeigerichtung und zum Absenken in Gegenuhrzeigerichtung gedreht wird; nach dem Einstellen des gewünschten Drucks den Knauf zum Blockieren nach unten

drücken (Abb. 23). Bei den Druckminderern, die ohne Manometer geliefert werden, wird der Tarierungsdruck auf der Gradskala auf dem Druckminderer selbst angezeigt. Bei den Druckminderern mit Manometer wird der Tarierungsdruck auf dem Manometer angezeigt. **ACHTUNG:** Einige Druckminderer sind mit "push to lock" ausgestattet und daher ist es ausreichend, den Knauf zu drehen, um den Druck einzustellen.

WARTUNG

Vor der Durchführung von Wartungsarbeiten am Kompressor sicherstellen:

- dass der Hauptschalter der Leitung sich in der Position "0" befindet;
- dass der Druckwächter und die Schalter der Steuereinheit abgeschaltet sind, Position "0";
- dass der Luftkessel keinen Druck aufweist.

Alle 50 Betriebsstunden den Ansaugfilter abbauen und das Filterelement durch Ausblasen mit Druckluft reinigen (Abb. 24). Es wird empfohlen, das Filterelement zumindest einmal pro Jahr auszuwechseln, falls der Kompressor in einer sauberen Umgebung betrieben wird; falls der Kompressor in einer staubigen Umgebung eingesetzt wird, so sollte das Filterelement häufiger ausgewechselt werden. Beim Modell Silent ist es möglich, das Filterelement durch Entfernen des Schallschutzelements zu ersetzen und wie bei den Modellen AB vorzugehen (Abb.29a).

Der Kompressor produziert Kondenswasser, das sich im Kessel ansammelt. Das Kondenswasser muss einmal wöchentlich aus dem Kessel abgelassen werden, indem der Ablasshahn (Abb. 26) unter dem Kessel geöffnet wird. Dabei auf den Druck im Kessel achten, das Wasser könnte mit großem Druck austreten. Empfohlener Druck max. 1 ÷ 2 bar. Das Kondenswasser des mit Öl geschmierten Kompressors darf nicht in den Abfluss gegossen werden oder in die Umgebung gelangen, da es Öl enthält.

ÖLWECHSEL – ÖL NACHFÜLLEN

Der Kompressor wird mit Öl "GSP High-Performance" geliefert. Innerhalb der ersten 100 Betriebsstunden sollte das Öl der Pumpeinheit vollständig ausgewechselt werden. Beim Silent Modell muss zuerst das schalldämmende Gehäuse entfernt werden. (Fig.29A). Den Ölauslassstopfen am Deckel der Schutzverkleidung herausdrehen, das Öl vollständig abfließen lassen und den Stopfen wieder hineinschrauben (Abb. 27 - 28). Durch die obere Öffnung der Schutzverkleidung das Öl einfüllen (Abb. 29 - 30), bis der am Ölstab (Abb. 9) oder am Schauglas (Abb. 11) angezeigte Stand erreicht wird. Bei den Gruppen mit Riemen, die für das Einfüllen in dieser Zone vorbereitet sind, das Öl durch die obere Öffnung im Kopf (Abb. 30) einfüllen. Jede Woche den Ölstand der Pumpeinheit (Abb. 11) kontrollieren und falls erforderlich nachfüllen. Bei einem Betrieb bei Temperaturen zwischen -5°C und +40°C Synthetiköl verwenden. Das Synthetiköl bietet den Vorzug, seine Eigenschaften sowohl im Winter, als auch im Sommer beizubehalten. Das Altöl muss ordnungsgemäß entsorgt werden.

BEI DER ERSETZUNG DES ÖLS DIE TABELLE BEACHTEN

ÖLTYP	BETRIEBSSTUNDEN
GSP High-Performance.....	500
Synthetiköl:	
AGIP Sint 2000 Evolution - BP Visco 5000 - ESSO Ultron	
-MOBIL Mobil 1 - NILS Dimension S - NUOVA STILMOIL	
Arrow5W50).....	400
Sonstige Typen Multigrade-Mineralöl	
SAE 15 W40.....	100

BEHEBUNG KLEINER FUNKTIONSTÖRUNGEN

Austritt von Luft aus dem Ventil unter dem Druckwächter

Diese Störung wird durch eine ungenügende Dichtigkeit des Rückschlagventils verursacht; wie folgt vorgehen (Abb. 31):

- Den Druck aus dem Kessel vollständig ablassen;

- den Sechskantkopf des Ventils (A) abschrauben;
- sowohl die Gummischeibe (B), als auch deren Sitz sorgfältig reinigen;
- alles wieder sorgfältig montieren.

Austritt von Luft

Kann auf der Undichtigkeit eines Anschlusses beruhen; alle Anschlüsse mit Seifenlauge kontrollieren.

Der Kompressor läuft, baut aber keinen Druck auf

Koaxialkompressoren (Abb. 32)

- Kann auf einem Bruch der Ventile (C1 – C2) oder einer Dichtung (B1– B2) beruhen; das beschädigte Bauteile ersetzen. Kompressoren mit Riemenantrieb (Abb. 33)

- Kann auf einem Bruch der Ventile (F1 - F2) oder einer Dichtung (D1 – D2) beruhen; das beschädigte Bauteile ersetzen.

- Überprüfen, ob sich im Innern des Kessels zu viel Kondenswasser befindet.

Der Kompressor läuft nicht an

Falls der Kompressor Schwierigkeiten mit dem Anlaufen hat, kontrollieren:

- dass die Netzspannung der auf dem Typenschild angegebenen Betriebsspannung entspricht (Abb. 14);

- dass keine elektrischen Verlängerungen mit nicht angemessener Länge bzw. Querschnitt verwendet werden;

- dass der Arbeitsbereich nicht zu kalt ist (unter 0°C); bei der Serie VX/AB, dass der Temperaturschutzschalter nicht eingegriffen hat (Abb. 20);

- dass Öl in der Schutzverkleidung ist, um die Schmierung zu gewährleisten (Abb. 11);

- dass das elektrische Netz gespeist wird (Steckdose richtig angeschlossen, thermomagnetischer Schutzschalter und Sicherungen unversehrt).

Der Kompressor hält nicht an

- Falls der Kompressor beim Erreichen des max. Betriebsdrucks nicht anhält, tritt das Sicherheitsventil des Kessels in Funktion. Für die Reparatur muss die nächste Kundendienststelle kontaktiert werden.

ACHTUNG

- Unbedingt vermeiden, Anschlüsse abzuschrauben, wenn der Kessel unter Druck steht und immer sicherstellen, dass der Kessel druckfrei ist.

- Es ist verboten, den Druckluftkessel zu bohren, zu schweißen und oder absichtlich zu verformen.

- Keinerlei Eingriffe am Kompressor vornehmen, bevor der Netzstecker aus der Netzsteckdose gezogen worden ist.

- Raumtemperatur für den Betrieb 0°C bis +35°C.

- Den Kompressor nicht mit Wasser oder entflammaren Flüssigkeiten besprühen.

- Entflammare Gegenstände aus dem Arbeitsbereich des Kompressors fernhalten.

- Während der Arbeitsunterbrechungen den Druckwächter in die Position "0" (OFF) (abgeschaltet) stellen.

- Den Druckluftstrahl nie auf Personen oder Tiere richten (Abb. 34).

- Den Kompressor nicht transportieren, wenn der Kessel unter Druck steht.

- Beachten, dass einige Bauteile des Kompressors wie der Kopf und die Auslassleitung hohe Temperaturen erreichen können. Zur Vermeidung von Verbrennungen diese Bauteile nie berühren (Abb. 18 - 19).

- Den Kompressor transportieren, indem er an den entsprechenden Griffen gehoben oder gezogen wird (Abb. 4 – 6).

- Kinder und Tieren müssen aus dem Arbeitsbereich der Maschine ferngehalten werden.

- Falls der Kompressor zum Lackieren verwendet wird:

- Nicht in geschlossenen Räumen oder in der Nähe von offenem Feuer arbeiten.

- Sicherstellen, dass in dem Raum, in dem gearbeitet wird, ein ausreichender Luftaustausch gewährleistet ist.

- Nase und Mund mit einer entsprechenden Maske schützen (Abb. 35).

- Den Kompressor nicht benutzen, falls das Netzkabel oder der

Netzstecker beschädigt sind; für die Ersetzung durch Originalbauteile an eine Kundendienststelle wenden.

- Falls der Kompressor auf einem Tisch oder in einem Regal aufgestellt wird, so muss er in entsprechender Weise befestigt werden, um ein Herunterfallen während des Betriebs zu vermeiden.

- Weder Gegenstände noch die Hände ins Innere der Schutzroste einführen, um Beschädigungen des Kompressors zu vermeiden (Abb.36).

- Den Kompressor nicht zur Verteidigung gegen Personen oder Tiere einsetzen, um schwere Verletzungen zu vermeiden.

- Nach der Benutzung des Kompressors stets den Netzstecker aus der Netzsteckdose ziehen.

ELEKTROKOMPRESSOREN MODELLE GM

Max. Betriebsdruck 8,5 bar

Max. Arbeitsdruck 8 bar

ELEKTROKOMPRESSOREN MODELLE VX

Max. Betriebsdruck 10,5 bar Max.

Benutzungsdruck 10 bar

ELEKTROKOMPRESSOREN MODELLE AB

Max. Betriebsdruck 10,5 bar

Max. Benutzungsdruck 10

Anm.: Die Kompressoren mit zwei Stufen können auf Anfrage für eine Benutzung mit bis zu 14 bar geliefert werden. In diesem Fall:

Max. Betriebsdruck 14,75 bar

Max. Benutzungsdruck 14 bar

Das Silent Modell besteht aus dem AB Modell, das durch ein schalldämmendes Gehäuse ergänzt wurde. Die technischen Daten und Richtlinien dieses Handbuchs für die AB Modelle gelten auch für die daraus entwickelten Silent Modelle.

ANMERKUNG: Für den europäischen Markt werden die Kessel der Kompressoren gemäß EU-Richtlinie 2009/105 gefertigt. Für den europäischen Markt werden die Kompressoren gemäß EU-Richtlinie 2006/42 gefertigt.

Gemessene Schallpegel in einem Abstand von 4 m ± 3dB(A) bei max. Betriebsdruck (Tabelle 3)

GM			VX		
CV/kW	RPM	dB(A)	CV/kW	RPM	dB(A)
0.75/0.65	1700-1450	72	2/1.5	1700-1450	72
1.5/1.1	3400-2850	72	2.5/1.8	1450	72
2/1.5	3450-2850	72	3/2.2	2850	73
2.5/1.8	2850	73	/	/	/

AB

Mod. CV/kW dB(A)

CCS 2 – 1.5 72

CCS 3 – 2.2 74

AB 268 2 – 1.5 72

AB 348 3 – 2.25 74

AB 360 3 – 2.2 74

AB 415 3 – 2.25 76

AB 515 4 – 3 78

AB 498 4 – 3 74

AB 525 5.5 – 4 76

AB 538 4 – 3 71

AB 598 5.5 – 4.1 75

AB 678 5.5 – 4.1 74

AB 858 7.5 – 5.5 76

AB 998 10 – 7.5 78

AB 1000 10 – 7.5 77

Der Schallpegel kann im Betrieb von 1 bis 10 dB (A) ansteigen der Umgebung, in der der Kompressor installiert ist.

BETRIEBS- UND WARTUNGSANLEITUNG DES TANKS

Der Behälter ist zur Speicherung von Druckluft oder Stickstoff bestimmt und wurde auf überwiegend statische Belastungen ausgelegt. Nicht berücksichtigt wurden dagegen Belastungen durch Wind, Erdbeben sowie Reaktionskräfte und Momente im Zusammenhang mit Befestigungen oder Rohrleitungen. Die korrekte Bedienung des Druckbehälters ist für den Betreiber unbedingte Voraussetzung für die Gewährleistung der Sicherheit. Dazu ist Folgendes zu beachten:

- 1) die auf dem Typenschild des Herstellers und in der Konformitätserklärung angegebenen Druck- und Temperaturgrenzen sind zwingend einzuhalten. Die Konformitätserklärung ist sorgfältig aufzubewahren;
- 2) es dürfen keine Schweißungen an drucktragenden Teilen durchgeführt werden;
- 3) es ist sicherzustellen, dass der Behälter mit wirksamen und ausreichend dimensionierten Sicherheits- und Kontrolleinrichtungen ausgestattet ist, die im Schadensfall durch eine gleichwertige Ausrüstung zu ersetzen sind. Insbesondere muß das Sicherheitsventil korrekt und ohne Zwischenschaltung direkt am Behälter angebracht sein, eine Abluftkapazität haben, die größer ist als die Luftmenge, die in den Behälter eingegeben werden kann, und bei dem auf dem Typenschild angegebenen höchstzulässigen Druck abgedichtet sein;
- 4) Es ist sorgfältig zu vermeiden, dass der Druckbehälter in schlecht belüfteten Räumen aufgestellt sowie Wärmequellen oder entzündlichen Stoffen ausgesetzt wird.
- 5) Der Behälter ist mit elastischen Lagerungen auszustatten, um zu vermeiden, dass es durch Vibrationen während des Betriebs zu Ermüdungsbrüchen kommt.



6) Vorbeugung gegen Korrosion: Je nach Betriebsbedingungen kann sich im Behälter Kondensat ansammeln, das täglich abgelassen werden muss. Dies kann entweder manuell durch Öffnen des Ablaufventils oder durch einen eingebauten automatischen Kondensatableiter erfolgen. Im Rahmen der Wartung muss der Behälter durch den Betreiber oder den zuständigen Kundendienst einer regelmäßigen Überprüfung auf innere Korrosion sowie einer äußeren Sichtprüfung unterzogen werden. Beim Betrieb des Behälters mit einem ölfreien Kompressor, bei hoher Luftfeuchtigkeit oder ungünstigen Betriebsbedingungen (schlechte Belüftung, ätzende Stoffe o.ä.) sollte die Sichtprüfung in geringeren Zeitabständen erfolgen. Die gesetzlich vorgeschriebenen Prüfungen müssen gemäß den im Betreiberland gültigen Gesetzen und Vorschriften durchgeführt werden.

7) In jedem Fall sollten Sie umsichtig und angemessen gemäß den vorgesehenen Fällen handeln.

JEDE EIGENMÄCHTIGE VERÄNDERUNG UND UNSACHGEMÄSSE VERWENDUNG DES BEHÄLTERS IST VERBOTEN.

Der Anwender ist in jedem Fall verpflichtet, die im Betreiberland gültigen Bestimmungen für den Betrieb von Druckbehältern zu beachten.

NÜTZLICHE RATSCHLÄGE FÜR EINEN EINWANDFREIEN BETRIEB

- Für einen einwandfreien Dauerbetrieb der Maschine unter Volllast sicherstellen, dass die Raumtemperatur +25°C nicht überschreitet.
- Es wird empfohlen, den Kompressor in einer Stunde max. zu 70% bei Volllast einzusetzen, um einen lang andauernden Betrieb zu gewährleisten.

EINLAGERUNG DES KOMPRESSORS MIT UND OHNE VERPACKUNG

Solange der Kompressor nicht benutzt wird, sollte er in der Verpackung an einem trockenen Ort bei einer Temperatur zwischen +5°C und +45°C vor Witterungseinflüssen geschützt gelagert werden.

Solange der Kompressor nach dem Auspacken nicht benutzt wird, sollte er bis zur Inbetriebnahme bzw. in Produktionspausen mit Planen abgedeckt werden, damit sich kein Staub auf den Mechanismen ablagert. Nach einer längeren Zeit der Nichtbenutzung sollten das Öl gewechselt und die Funktionstüchtigkeit überprüft werden.

DRUCKLUFTANSCHLUSS

Sicherstellen, dass immer Druckluftleitungen verwendet werden, die für den max. Betriebsdruck des Kompressors geeignet sind. Nie versuchen, defekte Leitungen zu reparieren.

WIR BEHALTEN UNS DAS RECHT VOR, JEDERZEIT UND OHNE VORANKÜNDIGUNG ÄNDERUNGEN VORZUNEHMEN.

BELANGRIJKE INFORMATIE

Aandachtig alle instructies voor de werking, de raadgevingen voor de veiligheid en de waarschuwingen in het instructiehandboek lezen. Het merendeel van de ongelukken bij gebruik van de compressor is te wijten aan het niet respecteren van de elementaire veiligheidsregels. Als men tijdig de potentieel gevaarlijke situaties identificeert en de aangepaste veiligheidsregels in acht neemt, vermijdt men ongelukken. De fundamentele regels voor de veiligheid worden opgesomd in het deel "VEILIGHEID" van dit handboek en ook in het deel dat over het gebruik en het onderhoud van de compressor handelt. De gevaarlijke situaties die moeten vermeden worden om alle risico's op ernstige verwondingen of schade aan de machine te voorkomen zijn aangeduid in het deel "WAARSCHUWINGEN" op de compressor of in het instructiehandboek. Nooit de compressor gebruiken op onaangepaste wijze, maar enkel zoals aangeraden door de constructeur, tenzij men volledig zeker is dat er geen gevaar bestaat, noch voor de gebruiker noch voor de personen in de omgeving.

BETEKENIS VAN DE SIGNAALWOORDEN

WAARSCHUWINGEN: duidt op een potentieel gevaarlijke situatie die, als ze genegeerd wordt, ernstige schade kan veroorzaken.

VOORZORGEN: duidt op een gevaarlijke situatie die, als ze genegeerd wordt, lichte schade kan veroorzaken aan personen en aan de machine.

NOTA: benadrukt een essentiële informatie.

VEILIGHEID

BELANGRIJKE INSTRUCTIES VOOR HET GEBRUIK IN VEILIGHEID VAN DE COMPRESSOR.

OPGELET:

HET ONAANGEPASTE GEBRUIK EN HET SLECHTE ONDERHOUD VAN DEZE COMPRESSOR KUNNEN FYSIEKE VERWONDINGEN VEROOZAKEN BIJ DE GEBRUIKER. OM DEZE RISICO'S TE VERMIJDEN VRAGEN WIJ AANDACHTIG DE VOLGENDE INSTRUCTIES TE VOLGEN.

ALLE INSTRUCTIES LEZEN

1. DE BEWEGENDE DELEN NIET AANRAKEN

Nooit uw handen, vingers of andere lichaamsdelen dichtbij de bewegende delen van de compressor brengen.

2. NOOIT DE COMPRESSOR GEBRUIKEN ZONDER DAT DE BESCHERMINGEN GEMONTEERD ZIJN

Nooit de compressor gebruiken zonder dat alle beschermingen perfect op de juiste plaats gemonteerd zijn (vb. stroomlijnkappen, kettingbeschermer, veiligheidsklep) als het voor onderhoud of werking nodig is deze beschermingen te verwijderen, u ervan vergewissen, alvorens de compressor opnieuw te gebruiken, dat de beschermingen goed vastzitten op hun originele plaats.

3. ALTIJD EEN BESCHERMINGSBRIL GEBRUIKEN

Altijd een beschermingsbril of gelijkwaardige beschermingen gebruiken voor de ogen. De samengeperste lucht op geen enkel deel van uw eigen lichaam of dat van een ander richten.

4. BESCHERM UZELF TEGEN ELEKTRISCHE SHOCKS

Toevallige aanrakingen van het lichaam met de metalen delen van de compressor zoals buizen, tanks of metalen delen verbonden met de aarde, vermijden. Nooit de compressor gebruiken in aanwezigheid van water of in een vochtige omgeving.

5. DE COMPRESSOR ONTKOPPELEN

De compressor van de elektrische bron ontkoppelen en de tank volledig drukvrij maken alvorens eender welk werk, inspectie, onderhoud, schoonmaak vervanging of controle van elk deel uit te voeren.

6. ONVOORZIEN OPSTARTEN

De compressor niet transporteren terwijl hij verbonden is met de elektrische bron of wanneer de tank onder druk staat. Zich ervan vergewissen dat de schakelaar van de drukregelaar in de

OFF stand staat alvorens de compressor met de elektrische bron te verbinden.

7. DE COMPRESSOR OP AANGEPASTE MANIER OPBERGEN

Als de compressor niet gebruikt wordt moet die in een droog lokaal geplaatst worden ver van atmosferische factoren. Uit de buurt van kinderen houden.

8. WERKPLAATS

De werkplaats schoon houden en de zone eventueel vrij maken van onnodig gereedschap. De werkplaats goed ventileren. De compressor niet gebruiken in aanwezigheid van ontvlambare vloeistoffen of gas. De compressor kan vonken produceren tijdens de werking. De compressor niet gebruiken in situaties waar zich verfstoffen, benzine, chemische middelen, kleefstoffen en alle andere brandbare of explosieve materialen bevinden.

9. UIT DE BUURT VAN KINDEREN HOUDEN

Vermijden dat kinderen of eender welke andere persoon in contact komt met de voedingskabel van de compressor, alle niet geautoriseerde personen moeten op een veilige afstand van de werkplaats gehouden worden.

10. WERKKLEDIJ

Geen volumineuze kledij of juwelen dragen, deze zouden kunnen gevangen worden door de bewegende delen. Indien nodig een kap dragen die het haar bedekt.

11. GEEN MISBRUIK MAKEN VAN DE VOEDINGSKABEL

De stekker niet los maken door aan de voedingskabel te trekken. De kabel uit de buurt houden van warmte, olie of van snijdende oppervlakken. Niet op de elektrische kabel trappen of hem platdrukken met onaangepaste gewichten.

12. DE COMPRESSOR MET ZORG ONDERHOUDEN

De instructies volgen voor het smeren (niet geldig voor Oilless). De voedingskabel regelmatig controleren en als hij beschadigd is moet hij hersteld of vervangen worden door een geautoriseerde assistentiedienst. De buitenkant van de compressor controleren op zichtbare afwijkingen. Zich eventueel wenden tot de dichtstbijzijnde assistentiedienst.

13. ELEKTRISCHE VERLENGSNOEREN VOOR HET GEBRUIK BUITEN

Als de compressor buiten gebruikt wordt enkel elektrische verlengsnoeren gebruiken die geschikt zijn voor gebruik buiten en daarvoor gemerkt zijn.

14. OPGELET

Letten op wat u doet. Gebruik uw gezond verstand. Gebruik de compressor niet als je moe bent. De compressor mag nooit gebruikt worden als u onder invloed bent van alcohol, drugs of medicijnen die slaperigheid kunnen veroorzaken.

15. DEFECTE DELEN OF LUCHTVERLIES CONTROLEREN

Alvorens de compressor opnieuw te gebruiken, als een bescherming of andere delen beschadigd zijn, moeten deze grondig gecontroleerd worden om vast te stellen of ze kunnen functioneren zoals voorzien in veiligheid. De uittijning van de bewegende delen, buizen, manometers, drukreductie machines, pneumatische verbindingen en elk ander deel dat belang kan hebben bij een normale werking controleren. Elk beschadigd deel moet correct hersteld of vervangen worden door een geautoriseerde assistentiedienst of vervangen zoals aangeduid in het instructieboekje.

DE COMPRESSOR NIET GEBRUIKEN ALS DE DRUKREGELAAR DEFECT IS.

16. DE COMPRESSOR ENKEL GEBRUIKEN VOOR DE TOEPASSINGEN GESPECIFICEERD IN HET VOLGENDE INSTRUCTIEHANDBOEK

De compressor is een machine die samengeperste lucht produceert. Nooit de compressor gebruiken voor toepassingen die niet degene zijn die gespecificeerd worden in het instructieboekje.

17. DE COMPRESSOR CORRECT GEBRUIKEN

De compressor doen werken overeenkomstig de instructies van dit handboek. De compressor niet door kinderen of personen, die niet vertrouwd zijn met de werking ervan, laten gebruiken.

18. NAGAAN OF ELKE SCHROEF, BOUT EN DEKSEL STEVIG VASTGEZET ZIJN

Nagaan of elke schroef, bout en plaat stevig vastgezet zijn. Regelmatig nagaan dat ze goed aangedraaid zijn.

19. HET OPZUIGROOSTER SCHOON HOUDEN

Het ventilatierooster van de motor schoon houden. Regelmatig dit rooster schoonmaken als de werkomgeving zeer vuil is.

20. DE COMPRESSOR DOEN WERKEN OP NOMINALE SPANNING

De compressor doen werken op de spanning aangeduid op het plaatje van de elektrische gegevens. Als de compressor gebruikt wordt op een spanning hoger dan de nominale, zal de motor sneller draaien en kan de eenheid beschadigd worden waardoor de motor verbrandt.

21. DE COMPRESSOR NOOIT GEBRUIKEN ALS HIJ DEFECT IS

Als de compressor bij het werken vreemde geluiden of over dreven trillingen maakt of defect lijkt, moet hij onmiddellijk stilgezet worden en controleert u de functionaliteit of neemt u contact op met de dichtstbijzijnde geautoriseerde assistentiedienst.

22. DE KUNSTSTOF DELEN NIET MET OPLOSMIDDELEN REINIGEN

Oplosmiddelen zoals benzine, verdunners, diesel of andere middelen die alcohol bevatten kunnen de plastic endelen beschadigen, deze producten niet op de delen in plastic wrijven. Eventueel deze delen schoonmaken met een zacht doek met water en zeep of met aangepaste vloeistoffen.

23. ENKEL ORIGINELE VERVANGSTUKKEN GEBRUIKEN

Het gebruik van niet originele vervangstukken doet de garantie vervallen en veroorzaakt een slechte werking van de compressor. De originele vervangstukken zijn beschikbaar bij de geautoriseerde dealers.

24. DE COMPRESSOR NIET VERANDEREN

De compressor niet veranderen. Een geautoriseerde assistentiedienst raadplegen voor alle herstellingen. Een niet geautoriseerde verandering kan de prestaties van de compressor verminderen, maar kan ook de oorzaak zijn van ernstige ongelukken voor de personen die niet de nodige technische kennis bezitten om de veranderingen uit te voeren.

25. DE DRUKREGELAAR AFZETTEN ALS DE COMPRESSOR NIET GEBRUIKT WORDT

Als de compressor niet gebruikt wordt, de hendel van de drukregelaar in stand "0" (OFF) zetten, de compressor ontkoppelen van de stroom en het kraantje van de lijn openen om de samengeperste lucht uit de tank te laten.

26. DE WARME DELEN VAN DE COMPRESSOR NIET AANRAKEN

Om brandwonden te vermijden, de buizen, de motor en alle andere warme delen niet aanraken.

27. DE LUCHTSTRAAL NIET RECHTSTREEKS OP HET LICHA AM RICHTEN

Om risico's te vermijden nooit de luchtstroom op personen of dieren richten.

28. CONDENSATER VAN DE TANK AFVOEREN

Dagelijks of elke 4 werkingsuren de tank ontladen. Het afvoermechanisme openen en de compressor laten overhellen, indien nodig, om het verzamelde water te verwijderen.

29. DE COMPRESSOR NIET STILZETTEN DOOR AAN DE VOEDINGSKABEL TE TREKKEN

De schakelaar "0/I" (ON/OFF) van de drukregelaar gebruiken om de compressor stil te zetten.

30. PNEUMATISCH CIRCUIT

De aangeraden buizen, pneumatisch gereedschap gebruiken die een druk hoger of gelijk aan de maximum werkingsdruk van de compressor verdragen.

VERVANGSTUKKEN

Voor de herstellingen enkel originele vervangstukken gebruiken die identiek zijn aan de vervangen delen.

De herstellingen moeten enkel uitgevoerd worden door een geautoriseerde assistentiedienst.

WAARSCHUWINGEN

INSTRUCTIES VOOR DE AARDING

Deze compressor moet geaard worden, terwijl hij in gebruik is, om de bediener te beschermen tegen elektrische schokken. De EËn fase-compressor is voorzien van een tweepolige kabel plus aarde. De drie fase-compressor is voorzien van een elektrische kabel zonder stekker. De elektrische verbinding moet uitgevoerd worden door een gekwalificeerd technicus. Wij raden aan nooit de compressor te demonteren en ook geen andere verbindingen in de drukregelaar te maken. Eender welke herstelling moet enkel uitgevoerd worden door geautoriseerde assistentiediensten of door ander gekwalificeerde centra. Nooit vergeten dat de draad voor de aarding de groene of de geel/groene is. Nooit deze groene draad verbinden met een terminal in werking. Alvorens de stekker van de voedingskabel te vervangen, ervoor zorgen dat de aardingsdraad verbonden is. Bij twijfel een gekwalificeerde elektricien roepen en de aarding laten controleren.

VERLENGSNOER

Enkel een verlengsnoer met stekker en aarding gebruiken, nooit beschadigde of platgedrukte verlengsnoeren gebruiken. Zich ervan vergewissen dat het verlengsnoer in goede staat is. Als men een verlengkabel gebruikt zich ervan vergewissen dat de doormeter van de kabel voldoende is om de stroom geabsorbeerd door het product dat u zal verbinden te dragen. Een te dun verlengsnoer kan spanningsverlagingen veroorzaken en zodoende een verlies van kracht en een overdreven verhitte van het apparaat. De verlengkabel van de EËn fase-compressoren moet een doormeter hebben overeenkomstig zijn lengte, zie tabel (tab. 1).

Tab. 1 DOORMETER GELDIG VOOR DE MAXIMUM LENGTE 20 mt EËn fase

CV	kW	220/230V (mm ²)	110/120V (mm ²)
0.75 – 1	0.65 – 0.7	1.5	2.5
1.5	1.1	2.5	4
2	1.5	2.5	4 – 6
2.5 – 3	1.8 – 2.2	4	/

De verlengkabel van de drie fase-compressoren moet een doormeter hebben overeenkomstig zijn lengte, zie tabel (tab. 2).

Tab. 2 DOORMETER GELDIG VOOR DE MAXIMUM LENGTE 20 mt driefase

CV	kW	220/230V (mm ²)	380/400V (mm ²)
2 – 3 – 4	1.5 – 2.2 – 3	2.5	1.5
5.5	4	4	2
7.5	5.5	6	2.5
10	7.5	10	4

WAARSCHUWINGEN

Alle risico's op elektrische ontladingen vermijden. De compressor nooit gebruiken met een beschadigde elektrische kabel of verlengsnoer. Regelmatig de elektrische kabels controleren. De compressor nooit gebruiken in of dichtbij water of in de nabijheid van een gevaarlijke omgeving waar elektrische ontladingen kunnen voorkomen.

**DEZE GEBRUIKS EN ONDERHOUDSINSTRUCTIES
BEWAREN EN ZE TER BESCHIKKING STELLEN VAN DE
PERSONEN DIE DIT APPARAAT WILLEN GEBRUIKEN!**

GEBRUIK EN ONDERHOUD

NOTA: De informatie die u in dit handboek vindt werd geschreven om de bediener bij te staan tijdens het gebruik en de onderhoudsbehandelingen van de compressor. Sommige illustraties van dit handboek tonen enkele details die kunnen verschillen van die van uw compressor.

INSTALLATIE

Na de compressor uitgepakt te hebben (fig. 1) en zijn perfecte staat te hebben gecontroleerd, en zich ervan vergewist te hebben dat hij geen schade heeft geleden tijdens het transport, de volgende handelingen uitvoeren. De wielen en het rubberen dopje op de tanken monteren als ze nog niet gemonteerd zijn, volgens de instructies weergegeven op fig. 2. Bij wielen met banden die kunnen worden opgepompt, dient u ervoor te zorgen dat de druk maximaal 1,6 bar (24 psi) bedraagt. De compressor op een vlak oppervlak zetten of ten hoogste met een helling van 10° (fig. 3), in een goed verluchte plaats, beschermd tegen atmosferische factoren en niet in explosieve omgevingen. Als het oppervlak helt en glad is, erop letten dat de compressor zich niet verplaatst als hij werkt, anders de wielen blokkeren met twee wiggen. Als het oppervlak een legplank is of een schap van een boekenkast, zich ervan verzekeren dat ze niet kunnen vallen door ze op de juiste manier vast te zetten. Om een goede verluchting en een doeltreffende afkoeling te bekomen is het belangrijk dat de kettingbeschermer van de compressor zich op minstens 100 cm van eender welke muur (fig. 4) bevindt. De compressoren gemonteerd op tank met vaste steunen, moeten niet op strakke wijze op de grond vastgehecht worden, men raadt aan ze te monteren met nr. 4 antivibratie steunen.

GEBRUIKSAANWIJZINGEN

- Erop letten dat de compressor op de juiste manier vervoerd wordt, hem niet ondersteboven keren en niet opheffen met haken of touwen (fig. 5-6).
- De plasticen dop op het carter deksel (fig. 7-8) vervangen met de stok voor het olieniveau (fig. 9) of met de bijbehorende ventilatiedop (fig. 10) geleverd samen met het instructieboekje, het olieniveau controleren op basis van de streepjes aangebracht op de stok (fig. 9) of van het verklikkerlichtje voor het olieniveau (fig. 11).

ELEKTRISCHE VERBINDING

De **ÈÈn fase-compressoren** worden geleverd voorzien van elektrische kabel en tweepolige stekker + aarding. Het is belangrijk de compressor aan te sluiten op een stopcontact voorzien van aarding. (fig. 12)

De **drie fase-compressoren** (L1+L2+L3+PE) moeten geïnstalleerd worden door een gespecialiseerd technicus. De drie fase-compressoren worden geleverd zonder stekker. Aan de voedingskabel een elektrische stekker met klamp met schroeven en blokkeringsband verbinden (fig. 13) verwijzend naar de hieronder weergegeven tabel.

CV	kW	Voeding volt/ph	Model stekker
2 – 3 – 4	1.5 – 2.2 – 3	220/380/3 230/400/3	16A 3 polen + aarding
5.5 – 7.5 – 10	4 – 5.5 – 7.5	220/380/3 230/400/3	32A 3 polen + aarding

NOTA: De apparatuur moet worden aangesloten op een impedantie van maximaal 0,37 Ω.

NOTA: De compressoren gemonteerd op een tank van 500 lt met kracht CV7.5/5.5 kW en CV 10/7.5 kW kunnen geleverd worden met opstartcentrale ster/driehoek, terwijl de modellen TANDEM (n. 2 pompsystemen op dezelfde tank) worden geleverd met een getimed centrale, voor het gedifferentieerd opstarten van de twee pompsystemen.

Voor de installatie als volgt te werk gaan:

- Het doosje van het systeem op de wand of een vaste steun vastzetten, het voorzien van een voedingskabel met elektrische stekker en met een doormeter aangepast aan de lengte.
- Eender welke schade veroorzaakt door foute verbindingen van de voeding op de lijn sluit automatische de garantie op de elektrische delen uit. Om foute verbindingen te vermijden, is het aangeraden zich tot een gespecialiseerde technicus te wenden.

OPGELET:

Nooit de aardingsstekker gebruiken in plaats van de neutrale. De aarding moet gebeuren volgens de anti-ongevallen richtlijnen (EN 60204). De stekker van de elektrische kabel mag niet gebruikt worden als schakelaar, maar moet in een stopcontact gestoken worden dat werkt met een aangepaste differentieeschakelaar (magneto thermisch).

OPSTARTEN

Controleren of de netspanning overeenstemt met die aangeduid op het plaatje elektrische gegevens (fig. 14), het toegelaten tolerantieveld moet binnen de 5% liggen. Bij het eerste opstarten in de compressoren die met drie fase-spanning werken de juiste draairichting van de afkoelingsventilator controleren, door middel van de pijl aangebracht op de kettingbeschermer of op de stroomlijnkop. Controleer of in de Silent-Compressor de luchtstroom in de richting loopt die wordt aangegeven in fig. 21A. De hendel aangebracht op het bovenste deel draaien of drukken in de "0" stand volgens het type van drukregelaar gemonteerd op het apparaat (fig. 15). De stekker in het stopcontact steken (fig. 12 - 13) en de compressor opstarten door de hendel van de drukregelaar in stand "I" te brengen. De werking van de compressor is volledig automatisch, bevolen door de drukregelaar die hem stilzet wanneer de druk in de tank de maximum waarde bereikt en die hem terug doet starten als de druk naar het minimum niveau zakt. Normalerweise is het verschil in druk ongeveer 2 bar (29 psi) tussen de maximum en de minimum waarde. Vb: de compressor stopt als hij 8 bar (116 psi) bereikt (max. werkingsdruk) en start automatisch als de druk binnenin de tank gedaald is tot 6 bar (87 psi). Na de compressor verbonden te hebben met de elektrische lijn een lading bij maximum druk uitvoeren en de juiste werking van de machine nagaan.

Wanneer de temperatuur <10° C is, wordt aanbevolen om de eerste start met leeg reservoir (0 bar) uit te voeren; het wordt aanbevolen om het reservoir opnieuw drukloos te maken als de compressor binnen 30minuten na het eerste opstarten is gestopt.

COMPRESSOREN MET OPSTARTCENTRALE ΔD (fig. 16)

De stekker in het stopcontact steken (fig. 13) en de drukregelaar in de "I" stand (ON) brengen (fig. 17). De algemene voedingsschakelaar "A" op de centrale draaien in stand "I", de aanwezigheid van stroom wordt aangeduid doordat het witte verklikkerlichtje "E" aangaat.

De schakelaar "B" in stand 1 draaien voor het starten van de compressor, het aangaan van het verklikkerlichtje elektroklep "D" eerst, en de motor "C" daarna, wijzen op de perfecte werking van de machine (fig. 18).

TANDEM COMPRESSOREN MET GETIMEDE CENTRALE (fig. 17)

De stekker in het stopcontact steken (fig. 13) de drukregelaar in de "I" stand (ON) brengen. De algemene voedingsschakelaar "A" op de centrale naar stand 1 draaien, de aanwezigheid van stroom wordt aangeduid door het aangaan van het witte verklikkerlichtje "E"; de schakelaar "B" draaien voor het opstarten van de compressor. Stand 1 enkel pompsysteem n. 1 werkt; Stand 2 enkel pompsysteem n. 2 werkt; Stand 3 beide pompsystemen werken gelijktijdig, met een gedifferentieerd vertrek. De werking van de compressor is volledig automatisch, bevolen door de drukregelaar die hem stilzet als de druk in de tank de maximum waarde bereikt en hem terug doet opstarten als de druk naar de minimum waarde zakt.

NOTA: De kop/cilinder/overbrengingsbuis groep kan hoge temperaturen bereiken, opletten dat als men in de nabijheid van deze onderdelen werkt, en ze niet aanraken om brandwonden te vermijden (fig. 18 - 19).

OPGELET

De elektrocompressoren moeten verbonden zijn met een stopcontact beschermd met een aangepaste gedifferentieerde schakelaar (magneto thermisch). De motor van de compressoren GM is voorzien van een automatische thermische bescherming aangebracht op de binnenkant van de wikkeling, die de compressor stilzet als de temperatuur van de motor te hoge waarden bereikt. Als die zou tussenkomen, start de compressor terug automatisch na 10 - 15 minuten. De motoren van de compressoren model VX zijn voorzien van een amperometrische, automatische, thermische bescherming met manuele herbewapening, aangebracht op de buitenkant van het deksel klemmenbord. Als de tussenkomst van de thermische bescherming zich voordoet, enkele minuten wachten, dan met de hand de thermische schakelaar terugzetten (fig. 20). De ÉÈn fase-motoren van de compressoren van de serie AB zijn voorzien van een amperometrische thermische bescherming met manuele herbewapening, aangebracht op het deksel van het klemmenbord. Als de tussenkomst van de thermische bescherming zich voordoet, enkele minuten wachten, dan met de hand de thermische schakelaar terugzetten (fig. 20). De driefasige compressoren en de Silent-serie beschikken over een automatische beveiliging. Als de tussenkomst van de thermische bescherming zich voordoet, maakt de drukregelaar zich los, stand "0" (OFF), enkele minuten wachten en de drukregelaar opnieuw in stand "I" (ON) brengen. Bij de compressoren uitgerust met een centrale, zit de thermische bescherming binnenin de centrale.

Als de tussenkomst van de thermische bescherming zich voordoet, als volgt te werk gaan (fig. 22)

- De schakelaars op het deksel van de centrale in de "0" stand brengen, het deksel opendoen en op drukknop 1 van de thermische bescherming drukken. Het deksel van de centrale terug sluiten en de compressor terug opstarten volgens de handelingen reeds aangeduid onder de paragraaf "Opstarten van compressoren met centrale".

Dezelfde regels gelden voor de compressoren met voeding van 60 Hz.

REGELING VAN DE WERKINGSDRUK (fig. 23)

Het is niet nodig steeds de maximum werkingsdruk te gebruiken, meestal zelfs heeft het pneumatische gereedschap minder druk nodig. Bij de compressoren voorzien van een drukreductiemachine is het nodig de werkingsdruk goed af te stellen. De hendel van de drukreductiemachine loszetten door hem naar boven te trekken, de druk instellen op de gewenste waarde door de hendel met de wijzers van de klok mee te draaien om ze te verhogen, en tegen de wijzers van de klok om ze te verlagen, eens de optimale druk is bekomen, de hendel vastzetten door hem naar beneden te drukken (fig. 23). Bij de drukreductiemachines geleverd zonder manometer is de ijkingsdruk zichtbaar op de gegradeerde schaal aangebracht op het lichaam van de reductiemachine zelf. Bij de drukreductiemachines voorzien van manometer is de ijkingsdruk zichtbaar op de manometer zelf.

LET OP: Sommige drukverlagers zijn niet voorzien van een "push to lock", zodat de knop alleen gedraaid hoeft te worden om de druk af te stellen.

ONDERHOUD

Alvorens eender welke tussenkomst op de compressor te doen zich ervan vergewissen dat:

- De algemene lijnschakelaar in de "0" stand staat.
- De drukregelaar en de schakelaars op de centrale uitgeschakeld zijn, "0" stand.
- De luchttank ontladen is van alle druk.

Het is aangeraden elke 50 werkingsuren de opzuigfilter te demonteren en het filterelement schoon te maken door het uit te blazen met samengeperste lucht (fig. 24). Het is raadzaam het filterelement minstens ÉÈn maal per jaar te vervangen als de compressor in een schone omgeving werkt; vaker als de omgeving waarin de compressor staat stoffig is. Bij het model Silent kan het filterelement worden vervangen door het geluiddichte onderdeel te verwijderen

en verder te werk te gaan zoals bij de modellen AB (fig. 29a). De compressor maakt condenswater dat zich verzamelt in de tank. Het is nodig het condenswater van de tank minstens een maal per week weg te doen door het afvoerkraantje (fig. 26) onder de tank open te doen. Opletten als er samengeperste lucht binnenin de fles zit, het water zou er met veel kracht kunnen uitkomen. Aangeraden druk 1-2 bar max. Het condenswater van de compressor gesmeerd met olie mag niet weggeworpen worden in de riool of verspreid worden in het milieu omdat het olie bevat.

ERVANGING OLIE - BIJVULLEN OLIE

De compressor is geleverd met olie "GSP High-Performance". Binnen de eerste 100 werkingsuren is het raadzaam de olie van het pompsysteem volledig te vervangen. Bij het model Silent moet eerst het geluiddichte onderdeel worden verwijderd (fig. 29a). De afvoerdop op het carter-deksel losschroeven, alle olie eruit laten lopen, de dop terug vastschroeven (fig. 27 - 28). De olie aanbrengen langs het bovenste gat van het carter-deksel (fig. 29 - 30) tot het niveau aangeduid op de stok (fig. 9) of op het verklikkerlichtje (fig. 11) bereikt wordt. De olie door het bovenste gat van de kop (fig. 30), bij de groepen met een ketting voorzien voor het bijvullen in die zone, aanbrengen. Elke week het olieniveau van het pompsysteem (fig. 11) controleren en indien nodig bijvullen. Voor een werking bij omgevingstemperatuur van -5°C tot + 40°C synthetische olie gebruiken. De synthetische olie heeft het voordeel dat ze haar kenmerken niet verliest, noch in de winterperiode noch in de zomerperiode. De gebruikte olie mag niet in de riool geworpen worden of verspreid worden in het milieu.

VOOR DE VERVANGING VAN DE OLIE ZICH AAN DE TABEL HOUDEN

TYPE OLIE	WERKINGSUREN
GSP High-Performance.....	500
Synthetische olie:	
AGIP Sint 2000 Evolution - BP Visco 5000 - ESSO Ultron	
-MOBIL Mobil 1 - NILS Dimension S - NUOVA STILMOIL	
Arrow5W50).....	400
Andere types van minerale multigraden olie	
SAE 15 W40.....	100

HOE TUSSENKOMEN BIJ KLEINE AFWIJINGEN

Verlies van water door de klep onder de drukregelaar

Dit ongemak hangt af van een slechte sluiting van de sluitingsklep, op de volgende wijze tussenkomen (fig. 31).

- De tank volledig drukvrij maken.
- De zeshoekige kop van de klep (A) losschroeven.
- Zowel het rubberen schijfje (B) als de plaats waarop het zit grondig schoonmaken
- Alles terug perfect monteren.

Luchtverlies

Kan afhangen van een slechte sluiting van een verbinding, alle verbindingen controleren door ze nat te maken met water en zeep.

De compressor draait maar laadt niet

Coaxiale compressoren: (fig. 32)

- kan te wijten zijn aan de breuk van de kleppen (C1 - C2) of van een pakking (B1 - B2) tussenkomen door het beschadigde deel te vervangen.

Compressoren sleep met ketting: (fig. 33)

- kan te wijten zijn aan de breuk van de kleppen (F1 - F2) of van een pakking (D1 - D2), tussenkomen door het beschadigde deel te vervangen.
- Nagaan of aan de binnenkant van de tank niet teveel condenswater aanwezig is.

De compressor start niet

Als de compressor moeilijkheden heeft om te starten, controleren:

- of de spanning op het net overeenkomt met die op het plaatje met gegevens (fig. 14).
- Of er geen elektrische verlengsnoeren worden gebruikt met een foute doormeter of lengte.
- Of de werkingsomgeving niet te koud is (lager dan 0°C).

- Voor de serie VX/AB of er geen thermische bescherming is tussengekomen (fig. 20).

- Of er olie in het carter is om de smering te garanderen (fig. 11).

- Of het elektrische net gevoed wordt (stekker goed aangesloten, magnetothermisch, zekeringen niet stuk).

De compressor stopt niet

- Als de compressor niet stopt wanneer de maximum druk bereikt wordt treedt de veiligheidsklep van de tank in werking. Het is nodig contact op te nemen met de dichtstbijzijnde geautoriseerde assistentiedienst voor de herstelling.

OPGELET

- Zeker vermijden dat eender welke verbinding met de tank onder druk wordt losgeschroefd, zich er steeds van vergewissen dat de tank ontladen is.

- Het is verboden gaten, lassen te maken of moedwillig de tank van de samengeperste lucht te vervormen.

- Geen handelingen op de compressor uitvoeren zonder eerst de stekker uit het stopcontact te hebben getrokken.

- Temperatuur in werkingsomgeving 0°C + 35°C

- Geen waterstralen of stralen van ontvlambare vloeistoffen op de compressor richten.

- Geen ontvlambare voorwerpen in de buurt van de compressor zetten.

- Tijdens de stilstanden in het gebruik de drukregelaar in stand "0"(OFF) zetten (uit).

- Nooit de luchtstraal op personen of dieren richten (fig. 34).

- De compressor niet transporteren met de tank onder druk.

- Opletten want enkele delen van de compressor zoals kop en doorvoerbuizen kunnen hoge temperaturen bereiken. Deze onderdelen niet aanraken om brandwonden te vermijden (fig. 18 -19).

- De compressor transporteren door hem op te heffen of door gebruik te maken van de speciale grepen of handvaten (fig. 4 - 6).

- Kinderen en dieren moeten ver van de werkingszone van de machine gehouden worden.

- Als u de compressor gebruikt om te schilderen:

a) Niet werken in gesloten omgevingen of in de nabijheid van open vlammen.

b) Zich ervan vergewissen dat de omgeving waar gewerkt wordt een aangepaste luchtverversing heeft.

c) Neus en mond beschermen met een aangepast masker (fig. 35)

- Als de elektrische kabel of de stekker beschadigd zijn de compressor niet gebruiken en zich tot een geautoriseerde assistentiedienst wenden voor de vervanging ervan met een origineel onderdeel.

- Als de compressor op een boekenrek of een oppervlak hoger dan de vloer geplaatst wordt moet hij vastgezet worden om te vermijden dat hij valt tijdens de werking.

- Geen voorwerpen en handen binnenin de beschermingsroosters steken om fysieke schade en schade aan de compressor te voorkomen. (fig. 36)

- De compressor niet als stomp voorwerp tegenover personen, dingen of dieren gebruiken om zware schade te vermijden.

- Als de compressor niet meer gebruikt wordt, altijd de stekker uit het stopcontact trekken.

ELEKTROCOMPRESSOREN MODELLEN GM

Maximum werkingsdruk 8.5 bar

Maximum gebruiksdruk 8 bar

ELEKTROCOMPRESSOREN MODELLEN VX

Maximum werkingsdruk 10.5 bar

Maximum gebruiksdruk 10 bar

ELEKTROCOMPRESSOREN MODELLEN AB

Maximum werkingsdruk 10.5 bar

Maximum gebruiksdruk 10 bar

N.B. De bistadium compressoren kunnen op aanvraag geleverd worden voor een gebruik tot 14 bar, in dit geval:

maximum werkingsdruk 14.75 bar

maximum gebruiksdruk 14 bar

Het model Silent wordt gevormd door model AB, maar met een extra geluiddichte cabine. De technische gegevens en de richtlijnen in de handleiding voor de AB-modellen gelden ook voor de Silent-modellen.

NOTA: Voor de Europese markt zijn de tanken van de compressoren gebouwd volgens de Richtlijn CE2009/105. Voor de Europese markt zijn de compressoren gebouwd overeenkomstig met de Richtlijn CE2006/42.

Geluidsniveau gemeten in vrij veld op 4 m afstand ± 3 dB (A) bij de maximum gebruiksdruk (tab. 3)

GM			VX		
CV/kW	RPM	dB(A)	CV/kW	RPM	dB(A)
0.75/0.65	1700-1450	72	2/1.5	1700-1450	72
1.5/1.1	3400-2850	72	2.5/1.8	1450	72
2/1.5	3450-2850	72	3/2.2	2850	73
2.5/1.8	2850	73	/	/	/

AB		
Mod.	CV/kW	dB(A)
CCS	2 - 1.5	72
CCS	3 - 2.2	74
AB 268	2 - 1.5	72
AB 348	3 - 2.25	74
AB 360	3 - 2.2	74
AB 415	3 - 2.25	76
AB 515	4 - 3	78
AB 498	4 - 3	74
AB 525	5.5 - 4	76
AB 538	4 - 3	71
AB 598	5.5 - 4.1	75
AB 678	5.5 - 4.1	74
AB 858	7.5 - 5.5	76
AB 998	10 - 7.5	78
AB 1000	10 - 7.5	77

De waarde van het geluidsniveau kan stijgen van 1 tot 10 dB(A) in functie van de omgeving waarin de compressor wordt geïnstalleerd.

INSTRUCTIES VOOR GEBRUIK EN ONDERHOUD VAN HET DRUKVAT

Het drukvat is bedoeld voor de opslag van perslucht of stikstof. Het is voornamelijk ontworpen voor statische toepassingen. Er is geen rekening gehouden met belastingen door wind, aardbevingen of de reactiemomenten of krachten veroorzaakt door de aansluitingen of leidingen. Om een veilige werking van het persluchtvat te garanderen, moet het juiste gebruik ervan gegarandeerd zijn. De gebruiker dient hiervoor als volgt te werk te gaan:

1) het vat op de juiste wijze gebruiken, binnen de druk- en temperatuurgrenzen die op het typeplaatje en in het keuringsrapport zijn aangegeven en die zorgvuldig moeten worden bewaard;

2) lassen aan het vat is verboden;

3) zich ervan vergewissen dat het vat is uitgerust met geschikte en adequate veiligheids- en controlevoorzieningen en deze zo nodig te vervangen door gelijkwaardige voorzieningen. Met name de veiligheidsklep moet correct rechtstreeks op het drukvat worden aangebracht, zonder de mogelijkheid van tussenkomst, het moet een hogere afvoercapaciteit hebben dan de hoeveelheid lucht die in het drukvat kan worden ingevoerd, het moet worden gekalibreerd en loodrecht staan op de maximaal toelaatbare druk, die staat aangegeven op het gegevensplaatje;

4) ervoor zorgen dat het vat nooit in slecht geventileerde ruimten of aan warmtebronnen blootgestelde zones of in de nabijheid van ontvlambare stoffen wordt geplaatst;

5) het drukvat met steunen voor trillingsdemping monteren om te voorkomen dat het vat tijdens het gebruik wordt blootgesteld aan schadelijke trillingen die tot vermoeidheidscheuren kunnen leiden.



6) Corrosie moet worden voorkomen: afhankelijk van de gebruiksomstandigheden kan zich condenswater in de tank ophopen, die dagelijks moet worden gelegegd. Dit kan handmatig gebeuren door de aftapkraan te openen of met behulp van de automatische condensaatafvoer, indien op de tank gemonteerd. Tijdens het onderhoud moet de gebruiker of een technicus van de klantenservice periodiek de aanwezigheid van interne corrosie controleren en een externe visuele controle uitvoeren. Als de ontvanger wordt gebruikt met een olievrije compressor, of in een omgeving met een hoge luchtvochtigheid, of onder ongunstige omstandigheden (slechte ventilatie, corrosieve stoffen, ...), moeten de inspecties vaker worden uitgevoerd. De wettelijke controles moeten worden uitgevoerd in overeenstemming met de lokale wetten en regels waar de ontvanger wordt gebruikt.

7) verstandig en voorzichtig te werk gaan, volgens de bestaande voorschriften.

KNOEIEN AAN EN ONEIGENLIJK GEBRUIK VAN HET VAT ZIJN VERBODEN.

De gebruikers moeten zich houden aan de in de betreffende landen geldende wetten voor het gebruik van drukapparatuur.

NUTTIGE RAADGEVINGEN VOOR EEN GOEDE WERKING

- Voor een goede werking van de machine met een volledige voortdurende lading bij maximum werkingsdruk, zich ervan vergewissen dat de temperatuur van de werkingsomgeving in gesloten omgeving niet hoger is dan +25°C.
- Men raadt aan de compressor te gebruiken met een maximum werking van 70% in EEn uur met volle lading, dit om een goede werking van het product in de tijd toe te staan.

OSPLAG VAN DE VERPAKTE EN ONVERPAKTE COMPRESSOR

Zolang de compressor nog is verpakt, moet die worden opgeslagen op een droge plaats bij een temperatuur tussen + 5° C en + 45° C. Voorkom daarbij dat de compressor wordt blootgesteld aan weersinvloeden. Zolang de compressor niet wordt gebruikt nadat die is uitgepakt, bijvoorbeeld in afwachting van de ingebruikneming of vanwege een onderbreking in de productie, moet die worden beschermd met doeken, om te voorkomen dat stof op de mechanismen terechtkomt. Indien de compressor langere tijd niet wordt gebruikt, moet de olie worden verversd en de werking worden gecontroleerd.

PNEUMATISCHE VERBINDINGEN

Zich ervan vergewissen steeds pneumatische buizen te gebruiken voor samengeperste lucht die gekenmerkt zijn door een maximum druk aangepast aan die van de compressor. De buis niet trachten te herstellen als ze beschadigd is.

WIJ BEHOUDEN HET RECHT EENDER WELKE VERANDERING AAN TE BRENGEN, ZONDER VOORAFGAAND BERICHT, WAAR NODIG.

VIGTIGE OPLYSNINGER

Læs omhyggeligt alle vejledningerne vedrørende drift, sikkerhedsråd samt advarsler. Størsteparten af alle ulykkestilfælde med kompressoren skyldes manglende overholdelse af de basale sikkerhedsregler. Disse ulykkestilfælde vil kunne undgås ved i tide at identificere de situationer, der indebærer risiko og ved at overholde sikkerhedsreglerne. Vedrørende de basale sikkerhedsregler henvises til afsnittet "SIKKERHED" i denne vejledning samt til afsnittet om brug og vedligeholdelse af kompressoren. De risikofyldte situationer der skal undgås for at forhindre risikoen for alvorlige læsioner eller beskadigelse af maskinen er angivet i afsnittet "ADVARSLER", på kompressoren eller i selve brugervejledningen. Sørg for altid kun at anvende kompressoren korrekt og i overensstemmelse med producentens vejledning, med mindre der er absolut sikkerhed for, at det ikke kan være til fare hverken for brugeren eller for personer, der opholder sig i nærheden.

BETYDNINGEN AF DE ORD DER ANGIVER FARE

ADVARSEL: angiver en situation der vil kunne indebære risiko, hvis den ignoreres, og dermed kunne forårsage alvorlige skader.

FORSIGTIGHED: angiver en farlig situation, der hvis den ignoreres, vil kunne forårsage lettere skader på personer og kompressor.

BEMÆRK: understreger en vigtig oplysning.

SIKKERHED

VIGTIG VEJLEDNING FOR SIKKER BRUG AF KOMPRESSOREN.

PAS PÅ:

UKORREKT BRUG OG DÅRLIG VEDLIGEHOLDELSE AF KOMPRESSOREN KAN FORÅRSAGE FYSISKE SKADER PÅ BRUGEREN. FOR AT UNDGÅ DETTE SKAL FØLGENDE VEJLEDNINGER OVERHOLDES NØJE.

LÆS ALLE VEJLEDNINGER

1. RØR IKKE VED DE DELE, DER ER I BEVÆGELSE

Læg aldrig hænder, fingre eller andre dele af kroppen i nærheden af de dele af kompressoren, der er i bevægelse.

2. ANVEND IKKE KOMPRESSOREN UDEN DE PÅSATTE BESKYTTELSESANORDNINGER

Anvend aldrig kompressoren, uden at alle beskyttelsesanordninger er anbragt rigtigt (f.eks. strømlinebeklædning, beskyttet sesskærmforrem, sikkerhedsventil). Hvis vedligeholdelseeftersyn eller servicering kræver, at disse fjernes, skal man være opmærksom på, at de er blevet påsat igen og sidder korrekt, før kompressoren tages i brug igen.

3. BÆR ALTID BESKYTTELSESBRILLER

Bær altid beskyttelsesbriller eller lignende til beskyttelse af øjnene. Ret ikke tryklufften direkte mod dele af egen eller andres krop.

4. BESKYT MOD ELEKTRISK STØD

Foregrip utilsigtet kontakt af kroppen med kompressorens metaldele som rør, beholder eller metaldele med jordforbindelse. Anvend aldrig kompressoren, hvor der er vand eller fugt.

5. AFBRYD KOMPRESSOREN FRA ELNETTET

Afbryd kompressoren fra elnettet, og tøm beholderen helt for tryk, før der foretages servicering, eftersyn, vedligeholdelse, rengøring, udskiftning eller kontrol af de enkelte dele.

6. UTILSIGTET START

Flyt ikke kompressoren, når den er tilsluttet elnettet, eller når beholderen er under tryk. Sørg for, at kontakten til pressostaten er indstillet på OFF, før kompressoren tilsluttes elnettet.

7. KORREKT OPBEVARING AF KOMPRESSOREN

Når kompressoren ikke er i brug, skal den opbevares i et tørt lokale beskyttet mod atmosfæriske kræfter. Den skal holdes uden for børns rækkevidde.

8. ARBEJDSOMRÅDE

Sørg for at holde arbejdsområdet rent, og fjern eventuelt ikke nødvendigt værktøj. Sørg for at holde arbejdsområdet

godt ventileret. Anvend ikke kompressoren ved tilstedeværelsen af brændbare væsker eller gas. Kompressoren kan frembringe gnister under drift. Anvend ikke kompressoren i situationer, hvor der kan forekomme lak, benzin kemiske substanser, klæbemateriale og andet brændbart eller eksplosivt materiale.

9. SKAL HOLDES UDEN FOR BØRNS RÆKKEVIDDE

Undgå at børn og andre kommer i kontakt med kompressorens forsyningskabel, alle uvedkommende skal opholde sig i en passende sikkerhedsafstand fra arbejdsområdet.

10. ARBEJDSSTØJ

Bær ikke løstsiddende tøj eller smykker, der kan komme ind i de dele, der bevæger sig. Bær om nødvendigt hætte til at dække håret med.

11. BEHANDL FORSYNINGSKABLET KORREKT

Afbryd ikke det elektriske stik ved at trække i forsyningskablet. Hold kablet langt væk fra varme, olie og skarpe overflader. Træd ikke på det elektriske kabel eller udsæt det for tunge genstande.

12. FORETAG OMHYGGELIG VEDLIGEHOLDELSE

Følg vejledningen vedrørende smøring af kompressoren (gæld er ikke for Oilless). Efterse jævnligt forsyningskablet, og i tilfælde af beskadigelse skal det repareres eller udskiftes af det autoriserede servicecenter. Kontroller, at kompressoren ikke viser synlige udvendige fejl. Ret eventuelt henvendelse til nærmeste autoriserede servicecenter.

13. ELEKTRISKE FORLÆNGERLEDNINGER TIL UDENDØRS BRUG

Når kompressoren anvendes udendørs, må der kun anvendes selektriske forlængerledninger, der er beregnet til udendørs brug og mærket som sådan.

14. PAS PÅ

Udvis forsigtighed, når De arbejder, og brug almindelig sund fornuft. Anvend ikke kompressoren, når De er træt. Kompressoren må aldrig anvendes ved indtagelse af alkohol, narkotika eller sløvende medicin.

15. KONTROLLER DEFEKTE DELE ELLER UDSLIP AF LUFT

Før kompressoren igen tages i brug i tilfælde af defektebeskyttelsesordninger eller dele, skal disse kontrolleres grundigt for at fastslå, om de kan fungere i sikkerhed og som beregnet. Kontroller tilpasningen af de dele, der er i bevægelse, rør, trykmålere, trykbegrænsere, trykluffsforbindelser og alle de dele, der har betydning for en normal funktion af kompressoren. Alle beskadigede dele skal repareres eller erstattes af et autoriseret servicecenter eller udskiftes, som angivet i brugervejledningen. **ANVEND IKKE KOMPRESSOREN, HVIS PRESSOSTATEN ER DEFEKT.**

16. ANVEND KUN KOMPRESSOREN TIL DEN BRUG, DER ER SPECIFICERET I FØLGENDE BRUGERVEJLEDNING.

Kompressoren er en maskine, der producerer trykluft. Anvend aldrig kompressoren til andet brug end det, der er specificeret i brugervejledningen.

17. ANVEND KOMPRESSOREN KORREKT

Lad kompressoren fungere i overensstemmelse med de vejledninger, der er angivet i denne manual. Lad aldrig børn eller ukyndigepersoner bruge kompressoren.

18. KONTROLLER, AT SKRUE, BOLTE OG DÆKSEL ER FOR SVARLIGT FASTGJORT.

Kontroller, at skruer, bolte og typeplade er forsvarligt fastgjort. Kontroller jævnligt, at de er godt fastspændte.

19. HOLD UDSUGNINGSRISTEN REN

Hold motorens ventilationsrist ren. Rens jævnligt denne rist, hvis arbejdsmiljøet er meget snavset.

20. LAD KOMPRESSOREN FUNGERE VED NOMINEL SPÆNDING

Lad kompressoren fungere med den spænding, der er specificeret på typepladen med de elektriske data. Hvis kompressoren anvendes ved en højere spænding end den nominelle, vil motoren drejhurtigere, hvad der kan beskadige enheden ved at motoren brændes.

21. ANVEND ALDRIG KOMPRESSOREN, NÅR DEN ER DEFEKT

Hvis kompressoren under drift udsender underlig støj eller har overdrevent store vibrationer eller virker defekt, skal den omgående standses og dens funktion kontrolleres, eller det nærmeste autoriserede servicecenter skal kontaktes.

22. RENS IKKE DELE I PLASTIK MED OPLØSNINGSMIDLER

Opløsningsmidler som benzin, fortyndingsmidler, dieselolie eller andre substanser med alkoholindhold kan beskadige plastdelene, gnid ikke disse komponenter, hvor der er dele i plastik. Rens eventuelt disse dele med en blød klud og sæbevand eller med egnede rengøringsmidler.

23. ANVEND KUN ORIGINALE RESERVEDELE

Anvendelse af ikke originale reservedele forårsager bortfald af garantien og dårlig funktion af kompressoren. De originale reservedele kan rekvireres hos de autoriserede forhandlere.

24. FORETAG IKKE ÆNDRINGER PÅ KOMPRESSOREN

Foretag ikke ændringer på kompressoren. Konsulteret autoriseret service center i tilfælde af reparationer. En ikke autoriseret ændring kan forårsage kompressorens ydelse, men den kan ligeledes være årsag til alvorlige ulykkestilfælde for de personer, der ikke har det nødvendige tekniske kendskab til at udføre ændringer.

25. SLUK PRESSOSTATEN NÅR KOMPRESSOREN IKKE ER I BRUG

Når kompressoren ikke er i brug, skal pressostathåndtaget indstilles på "0" (OFF), kompressoren afbrydes fra strømmettet, og forbindelseshanen åbnes for at tømme beholderen for trykluft.

26. RØR IKKE VED KOMPRESSORENS VARME DELE

For at undgå forbrændinger må rørene, motoren og alle de varmedele ikke berøres.

27. RET ALDRIG LUFTSTRÅLEN DIREKTE MOD KROPPEN

For at undgå risici må luftstrålen aldrig rettes mod personer eller dyr.

28. TØMNING AF KONDENS Vand FRA BEHOLDEREN

Beholderen skal tømmes dagligt eller ved hver 4. arbejdstime. Åbn tømningens anordning, og hæld kompressoren, hvis det er nødvendigt for at fjerne det akkumulerede vand.

29. STANDS IKKE KOMPRESSOREN VED AT TRÆKKE I FORSYNINGSKABLET

Tryk på pressostatkontakten "O/I" (ON/OFF) for at standse kompressoren.

30. TRYKLUFTEKREDSLØB

Anvend rør og anbefalet trykluftsværktøj, der tåler samme eller højere temperaturer end kompressorens maksimale driftstryk.

RESERVEDELE

Anvend kun originale reservedele, der er identiske med de udskiftede ved reparationer.

Reparationerne må kun udføres af et autoriseret servicecenter.

ADVARSEL

VEJLEDNINGER FOR TILSLUTNING AF JORDFORBINDELSE

Denne kompressor skal være tilsluttet jordforbindelse, når den er i brug for at beskytte brugeren mod elektrisk stød. Den enfasede kompressor er udstyret med et to-polet kabel samt jordforbindelse. Den trefasede kompressor leveres med elektrisk kabel uden stik. Tilslutningen til elnettet skal foretages af en autoriseret tekniker. Det anbefales, aldrig at adskille kompressoren eller at foretage andre tilslutninger til pressostaten. Reparationer må kun udføres af autoriserede servicecentre eller andre kvalificerede centre. Glem ikke, at jordforbindelsesledningen er den, der er gul/grøn. Tilslut aldrig denne grønne ledning til en strømførende terminal. Sørg for at tilslutte jordforbindelsesledningen, før stikket til forsyningskablet udskiftes. Tilkald ved tvivlstilfælde en elektriker, der kan kontrollere jordforbindelsen.

FORLÆNGERLEDNING

Anvend kun forlængerledning med stik og tilslutning af jordforbindelse, og anvend ikke ødelagte eller maste forlængerledninger. Sørg for, at forlængerledningen er i korrekt stand. Når der anvendes forlængerledning, skal man sørge for, at kablets tværsnit er tilstrækkeligt til at bære den strøm, der absorberes fra det produkt, der tilsluttes. En for tynd forlængerledning kan forårsage spændingsfald og dermed et kraftsvind og en overdreven opvarmning af apparatet. Forlængerkablet til de enfasede kompressorer skal have et tværsnit, der er proportionelt med længden, se tabellen (tab. 1).

Tab. 1 TVÆRSNIT GÆLDENDE FOR DEN MAKSIMALE LÆNGDE 20 m enfaset

CV	kW	220/230V (mm ²)	110/120V (mm ²)
0.75 – 1	0.65 – 0.7	1.5	2.5
1.5	1.1	2.5	4
2	1.5	2.5	4 – 6
2.5 – 3	1.8 – 2.2	4	/

Forlængerkablet til trefasede kompressorer skal have et tværsnit, der er proportionelt med længden: se tabellen (tab 2).

Tab. 2 TVÆRSNIT GÆLDENDE FOR DEN MAKSIMALE LÆNGDE 20 m trefaset

CV	kW	220/230V (mm ²)	380/400V (mm ²)
2 – 3 – 4	1.5 – 2.2 – 3	2.5	1.5
5.5	4	4	2
7.5	5.5	6	2.5
10	7.5	10	4

ADVARSEL

Undgå risiko for elektriske udladninger. Anvend aldrig kompressoren med beskadiget elkabel eller forlængerledning. Efterse jævnligt de elektriske kabler. Anvend aldrig kompressoren i eller i nærheden af vand eller i nærheden af risikofyldte omgivelser, hvor der kan forekomme elektriske udladninger.

**OPBEVAR DENNE BRUGER OG
VEDLIGEHOLDELSERVEJLEDNING
OG LAD DEN VÆRE TIL RÅDIGHED FOR DEM, DER ØNSKER
AT BRUGE DETTE APPARAT!**

BRUG OG VEDLIGEHOLDELSE

BEMÆRK: De oplysninger, der findes i denne vejledning er skrevet for at bistå brugeren under brug af kompressoren og ved vedligeholdelsesindgreb på denne. Nogle af illustrationerne i denne vejledning viser detaljer, der kan afvige fra Deres kompressor.

INSTALLATION

Efter at have taget kompressoren ud af emballagen (fig. 1) og kontrolleret, om den er i perfekt stand og ikke har lidt skade under transporten, skal der foretages følgende: Påsæt hjulene og den lille gummiring på beholderen, hvis de ikke allerede er påsat ved at følge de vejledninger, der findes på fig. 2. Dæk med luftkammer oppumpes til et tryk på maks. 1,6 bar (24 psi). Anbring kompressoren på en flade, der er plan eller med en hældning på maksimalt 10° (fig. 3) på et gennemventileret sted, hvor den er beskyttet mod atmosfæriske kræfter, og hvor der ikke er eksplosionsfare. Hvis fladen hælder og er glat, skal det kontrolleres, at kompressoren ikke flytter sig under brug, hvis dette er tilfældet, skal hjulene fastlåses med to kiler. Hvis fladen er en hylde, skal det sikres, at den ikke kan falde ned ved at fastgøre den på passende måde. For at opnå en god ventilation og en effektiv afkøling er det vigtigt, at kompressorens rembeskyttelsesskærm befinder sig i en afstand på mindst 100 cm fra alle vægge (fig. 4).

De kompressorer, der er monteret på en beholder med faststående fødder, skal ikke fastgøres for fast til gulvet, og der anbefales en montering med fire antivibrerende støtter.

BRUGERVEJLEDNING

- Udvis forsigtighed ved transport og flytning af kompressoren, den må ikke vendes om eller løftes med kroge eller reb. (fig. 5 - 6)
- Udskift plastikproppen på det lukkede låg (fig. 7 - 8) med oliemålepinden (fig. 9) eller med den tilhørende ventilprop (fig. 10) der leveres samlet med brugervejledningen, kontroller oliestanden ved at aflæse de indsnit, der er på målepinden (fig. 9) eller ved at se på kontrollampen for oliestanden (fig. 11).

ELTILSLUTNING

De **enfasede kompressorer** leveres komplet med elkabel og stik til to-polet strøm+jordforbindelse. Det er vigtigt at tilslutte kompressoren til en elektrisk stikkontakt udstyret med jordforbindelse. (fig. 12)

De **trefasede kompressorer** (L1+L2+L3+PE) skal installeres af en autoriseret tekniker. De trefasede kompressorer leveres uden stik. Tilslut et elstik med klyl til skrue samt stopring (fig.13) ved at følge tabellen nedenfor.

CV	kW	Strømfor. volt/ph	Model stik
2 - 3 - 4	1.5 - 2.2 - 3	220/380/3 230/400/3	16A 3 polet + jordforbindelse
5.5 - 7.5 - 10	4 - 5.5 - 7.5	220/380/3 230/400/3	32A 3 polet + jordforbindelse

BEMÆRK: Udstyret skal tilsluttes til et net med en impedans på maks. 0,37 Ω.

BEMÆRK: De kompressorer der er monteret på en beholder på 500 l med kapaciteten CV7.5/5.5 kW og CV10/7.5 kW kan leveres med et elektronisk betjeningspanel til start med stjerne/trekantskobling, mens TANDEM-modellerne (med to pumpeelementer på samme beholder) leveres med elektronisk betjeningspanel med timer for differentieret start af de to pumpeelementer.

Fremgangsmåde for installation:

- Fastgør det elektroniske betjeningspanel til væggen eller til en fast holder, udstyr det med et forsyningskabel med elstik og med et tværsnit proportioneret med længden.
- Enhver skade forårsaget af forkerte tilslutninger af elforsyningen til elnettet udelukker automatisk garantidækning af de elektriske dele. For at undgå forkerte tilslutninger anbefales det at kontakte en autoriseret tekniker.

PAS PÅ:

Anvend aldrig jordforbindelseskontakten i stedet for neutral. Tilslutning af jordforbindelse skal udføres i overensstemmelse med de gældende normer for forebyggelse af arbejdsskader (EN 60204). Forsyningskablets stik må ikke anvendes som kontakt, men skal indsættes i en stikkontakt, der drives af en passende differentiale kontakt (termisk magnet).

START

Kontroller, at nettets spænding svarer til den spænding, der er angivet på den lille typeplade med de elektriske data (fig. 14), den tilladte marginen skal holdes inden for ± 5%. Første gang de trefasede kompressorer igangsættes, er det vigtigt at kontrollere, at afkølingsventilatorhjulet drejer i den rigtige retning, dette kontrolleres ved hjælp af den pil, der sidder på remsbeskyttelsesskærmen eller på strømliniebeklædningen. Silent kompressor: kontroller, at luftgennemstrømningen svarer til retningen, der er vist i fig. 21A. Drej eller tryk alt efter hvilken type pressostat, der er monteret på

apparatet, det håndtag, der sidder øverst på apparatet hen på "0" (fig. 15). Indsæt stikket i stikkontakten (fig. 12 - 13), start kompressoren og indstil pressostatens håndtag på "I". Kompressorens funktion er fuldautomatisk og styret af pressostaten, der standser kompressoren, når trykket i beholderen når den maksimale værdi og starter den igen, når trykket falder til minimumsværdien. Trykforskellen mellem den maksimale og den minimale værdi er normalt ca. 2 bar (29 psi). Eksempel: kompressoren standser, når den når 8 bar (116 psi) (maksimalt driftstryk) og den går automatisk i gang, når trykket inde i beholderen er faldet til 6 bar (87 psi). Efter at have tilsluttet kompressoren til elnettet skal den lades med det højeste tryk for at kontrollere dens funktion.

Når temperaturen er <10 ° C, anbefales det at udføre den første start med tanken tom (0 bar). Det anbefales at tage trykket af tanken igen, hvis kompressoren stoppes ved lav temperatur inden 30 minutter efter den første opstart.

KOMPRESSORER MED ELEKTRONISK BETJENINGSPANEL FOR START AD (fig. 16)

Indsæt stikket i stikkontakten (fig. 13), indstil pressostaten på "I" (ON) (fig. 17). Drej hovedkontakten til elforsyningen "A" på det elektroniske betjeningspanel hen på I, tilstedeværelsen af strøm signaleres ved tænding af den hvide kontrollampe "E". Drej kontakten "B" hen på 1 for start af kompressoren, først tændes magnetventilens kontrollampe "D" og derefter motoren (C) for at signalere, at maskinen fungerer perfekt (fig. 18).

TANDEM-KOMPRESSORER MED ELEKTRONISK BETJENINGSPANEL FOR START MED TIMER (fig. 17)

Indsæt stikket i stikkontakten (fig. 13), indstil pressostaten på "I" (ON). Drej hovedkontakten til elforsyningen "A" på det elektroniske betjeningspanel hen på "I", tilstedeværelsen af strøm signaleres ved tænding af den hvide kontrollampe "E". Drej kontakten "B" hen på 1 for start af kompressoren. Pos. 1 fungerer kun pumpeenhed nr. 1; Pos. 2 fungerer kun pumpeenhed nr. 2; Pos. 3 begge pumpeenheder fungerer samtidigt med en differentieret start. Kompressorens funktion er fuldautomatisk og styres af pressostaten, der standser den, når trykket i beholderen når den maksimale værdi og igangsætter den igen, når trykket falder til minimumsværdien.

BEMÆRK: Enheden bestående af topstykke/cylinder/afgangsør kan opnå meget høje temperaturer, udvis derfor forsigtighed, hvis der arbejdes i nærheden af disse dele, og rør ikke ved dem for at undgå forbrændinger (fig. 18 - 19).

PAS PÅ

Elektrokompressorerne skal være tilsluttet en stikkontakt, der er beskyttet med en passende differentiale-kontakt (termisk magnet). Motoren på GM kompressorerne er udstyret med en automatisk varmebeskyttelse, der er anbragt inde i lederen, der standser kompressoren, når motorens temperatur når for høje værdier. Hvis denne aktiveres, går kompressoren automatisk i gang igen efter 10 - 15 minutter. Motorerne til model VX - kompressorerne er udstyret med en automatisk strømmålende sikkerhedstermostat med manuel genstart, der er anbragt udvendigt på lederkassens låg. Når sikkerhedstermostaten aktiveres, skal der ventes i nogle minutter, før termostatknappen kan genindstilles manuelt (fig. 20). De enfasede motorer til kompressorerne i AB serien er udstyret med en strømmålende sikkerhedstermostat, der er anbragt på klemkassens låg. Når sikkerhedstermostaten aktiveres, skal der ventes i nogle minutter, før termostatknappen kan genindstilles manuelt (fig. 20). Beskyttelsen er automatisk på de trefasede kompressorer og i serie silent. Når sikkerhedstermostaten aktiveres, slås pressostaten fra, position "0" (OFF), vent nogle minutter og genindstil pressostaten på "I" (ON). I de kompressorer, der er forsynet med elektronisk betjeningspanel, er sikkerhedstermostaten anbragt inde i betjeningspanelet. Når sikkerhedstermostaten aktiveres, skal derefter tages følgende (fig. 22).

- Indstil kontakterne på betjeningspanelets låg på "0", åbn låget og tryk på sikkerhedstermostatens knap 1. Luk betjeningspanelets låg igen og start kompressoren igen ved at følge de allerede viste indgreb i afsnittet "Start af kompressorer med elektronisk betjeningspanel"

Ovenstående gælder også for kompressorer med elforsyning på 60 Hz.

REGULERING AF ARBEJDSTRYKKET (fig. 23)

Det er ikke nødvendigt altid at anvende det maksimale arbejdstryk, tværtimod har det anvendte trykluftværktøj ofte brug for mindre tryk. Det er nødvendigt at regulere trykket særligt omhyggeligt på de kompressorer, der er udstyret med en trykmåler. Løsn trykbegrænsersens håndtag ved at trække det opad, indstil trykket på den ønskede værdi ved at dreje håndtaget i urets retning for at forøge trykket og mod uret for at formindske det, når det optimale tryk er nået, skal håndtaget fastlåses ved at trykke det nedad (fig. 23). På de trykbegrænsere, der ikke er udstyret med en trykmåler, kan reguleringen af trykket aflæses på den graderede skala, der sidder på selve trykbegrænseren. På de trykbegrænsere, der er udstyret med en trykmåler, aflæses reguleringen af trykket på selve trykmåleren. ADVARSEL: Visse trykregulatorer er ikke forsynet med "push to lock" og trykket justeres derfor blot ved at dreje knoppen.

VEDLIGEHOLDELSE

Før der foretages nogen form for indgreb på kompressoren, skal der sikres følgende:

- Den elektriske hovedkontakt står på "0".
- Pressostaten og kontakterne på det elektroniske betjeningspanel slået fra, position "0".
- Luftbeholderen er tømt for tryk.

Det er hensigtsmæssigt efter 50 arbejdstimer at skille udsugningsfiltret ad og rense det filtrerende element ved at blæse med trykluft (fig. 24). Det tilrådes at udskifte det filtrerende element mindst en gang om året, hvis kompressoren arbejder i et rent arbejdsmiljø, oftere, hvis der er støvet, der hvor kompressoren er anbragt. På model Silent er det muligt at udskifte filterelementet ved at fjerne den lydisolerede kabine og benytte samme fremgangsmåde som med hensyn til model AB (fig. 29A). Det er nødvendigt at tømme beholderen for kondensvand mindst en gang om ugen ved at åbne for udtømningshanen (fig. 26), der sidder under beholderen. Udvis forsigtighed, hvis der er trykluft til stede i beholderen, da vandet i så fald vil kunne komme ud med stor kraft. Det anbefalede tryk er på 1-2 bar max.

Kondensvand fra en oliesmurt kompressor må ikke dtømmes i afløb og kloakker eller i naturen, da det indeholder olie.

OLIESKIFT- OLIEPÅFYLDNING

Kompressoren er forsynet med olie "GSP High-Performance". Det tilrådes at udskifte pumpeelementets olie fuldstændigt inden for de første 100 arbejdstimer. På model Silent er det nødvendigt først at fjerne den lydisolerede kabine (fig. 29A). Skru proppen til carter låget af, tøm fuldstændigt for olie og skru proppen i igen (fig. 27 - 28). Påfyld olien gennem det øverste hul på carter låget (fig. 29 - 30) indtil det niveau, der er angivet på målepinden (fig. 9) eller på kontrollampen (fig. 11) er opnået. Påfyld olien gennem topstykkets øverste hul (fig. 30) i den remenhed, der er beregnet til påfyldning i denne zone. Olieniveauet i pumpeelementet skal kontrolleres en gang om ugen (fig. 11), og der skal tilføres olie, hvis det er nødvendigt. Anvend syntetisk olie med drift ved stuetemperatur fra -5°C til +40°C. Den syntetiske olie har den fordel, at den ikke mister sine egenskaber hverken i vinter eller sommerperioden. Den brugte olie må ikke udtømmes i kloakudløb eller i naturen.

FØLG TABELLEN FOR OLIESKIFT

OLIETYPE	ARBEJDSTIMER
GSP High-Performance.....	500
Syntetisk olie:	
AGIP Sint 2000 Evolution - BP Visco 5000 - ESSO Ultron	
-MOBIL Mobil 1 - NILS Dimension S - NUOVA STILMOIL	
Arrow5W50).....	400
Andre typer for mineralsk multigrade olie:	
SAE 15 W40.....	100

UDBEDRING VED MINDRE FEJLFUNKTIONER

Luftudslip fra ventilen under pressostaten

Dette skyldes en mangelfuld tætning af holdeventilen, foretag følgende indgreb (fig. 31).

- Tøm beholderen fuldstændigt for tryk
- Skru det sekskantede ventilhoved af (A)
- Rens omhyggeligt både gummiskiven (B) og dens holder
- Genmonter omhyggeligt det hele

Luftudslip

Dette kan skyldes mangelfuld tætning af tilslutningerne, kontroller alle tilslutningerne ved at gøre dem våde med sæbevand.

Kompressoren kører rundt men oplades ikke

Koaksiale kompressorer: (fig. 32)

- Det kan skyldes, at ventilerne (C1 - C2) eller en pakning (B1 - B2) er blevet beskadiget, udskift de beskadigede dele.

Kompressorer der drives med rem: (fig. 33)

- Det kan skyldes beskadigelse af ventilerne (F1 og F2) eller af en tætningspakning (D1 - D2), udskift den beskadigede del
- Kontroller, at der ikke er overdreven tilstedeværelse af kondensvand i beholderen.

Kompressoren starter ikke

Hvis kompressoren har svært ved at starte, skal følgende kontrolleres:

- At netspændingen svarer til den spænding, der er angivet på typepladen med elektriske data. (fig. 14)
- At der ikke anvendes elektriske forlængerledninger med forkert tværsnit eller længde.

- At rumtemperaturen, hvor der arbejdes, ikke er for lav. (under 0°C)
- Hvad angår serien VX/AB, at sikkerhedstermostaten ikke er aktiveret. (fig. 20);

- At der er tilstrækkelig olie i carter låget til at garantere smøring. (fig. 11)

- At elnettet forsynes med elektricitet (ordentligt tilsluttet stikkontakt, termisk magnet, intakte sikringer)

Kompressoren standser ikke

- Hvis kompressoren ikke standser ved opnåelse af det maksimale tryk, aktiveres sikkerhedsventilen i beholderen. Det nærmeste servicecenter skal kontaktes i tilfælde af reparation.

PAS PÅ

- Undgå at løsne tilslutninger, når beholderen er under tryk, sørg altid for, at beholderen er tømt for tryk.

- Det er ikke tilladt at udføre huller, svejsninger eller forandringer på trykluftbeholderen.

- Foretag ikke indgreb på kompressoren uden først at have trukket stikket ud af stikkontakten.

- Rumtemperatur ved drift 0°C +35°C.

- Ret ikke vandstråler eller brændbare væsker mod kompressoren.

- Anbring ikke brændbare genstande i nærheden af kompressoren.

- Når kompressoren ikke er i brug, skal pressostaten indstilles på "0" (OFF) (slukket).

- Ret aldrig trykluftstråler mod personer eller dyr. (fig. 34)

- Flyt ikke kompressoren, når der er tryk i beholderen.

- Vær opmærksom på, at nogle af kompressorens dele som topstykke og afgangsrør kan nå meget høje temperaturer. Rør ikke ved disse dele for at undgå forbrændinger. (fig. 18 - 19)

- Flyt kompressoren ved at løfte den eller trække i de håndtag eller hanke, der sidder på den. (fig. 4 - 6)

- Børn og dyr må ikke komme i nærheden af maskinens arbejdsområde.

– Hvis apparatet anvendes til lakering:

- Arbejd ikke i lukkede rum eller i nærheden af flammer.
 - Sørg for, at det rum, hvori der arbejdes har en passende udluftning.
 - Beskyt næse og mund med en egnet maske. (fig. 35).
- Anvend ikke kompressoren i tilfælde af beksadiget elkabel eller stik, men kontakt det autoriserede servicecenter for udskiftning med originale dele.
- Ved anbringelse på en hylde eller en flade, der befinder sig over gulvhøjde skal kompressoren fastgøres for at undgå, at den kan falde ned under brugen.
- Læg ikke hænder eller genstande inde i beskyttelsesristene for at undgå fysiske skader eller skader på kompressoren. (fig. 36)
- Brug ikke kompressoren som våben mod personer, genstande eller dyr for at undgå alvorlige skader.
- Tag altid stikket ud af den elektriske stikkontakt efter endt brug af kompressoren.

ELEKTROKOMPRESSORER, MODELLERNE GM

Maksimalt driftstryk 8.5 bar

Maksimalt arbejdstryk 8 bar

ELEKTROKOMPRESSORER, MODELLERNE VX

Maksimalt driftstryk 10.5 bar

Maksimalt arbejdstryk 10 bar

ELEKTROKOMPRESSORER, MODELLERNE AB

Maksimalt driftstryk 10.5 bar

Maksimalt arbejdstryk 10 bar

N.B. To-trins kompressorerne kan leveres ved forespørgsel til brug op til 14 bar. I dette tilfælde er:

Maksimalt driftstryk 14.75 bar

Maksimalt arbejdstryk 14 bar

Model Silent består af model AB suppleret med en lydisoleret kabine. Manualens tekniske data og direktiver vedrørende model AB gælder også med hensyn til model Silent.

BEMÆRK: Til det europæiske marked er kompressorernes beholdere fremstillet i overensstemmelse med Direktivet CE2009/105 Til det europæiske marked er kompressorerne fremstillet i overensstemmelse med Direktivet CE2006/42.

Støjniveau målt i et frit område med en afstand på 4 m \pm 3dB(A) ved maksimalt arbejdstryk. (tab. 3)

GM			VX		
CV/kW	RPM	dB(A)	CV/kW	RPM	dB(A)
0.75/0.65	1700-1450	72	2/1.5	1700-1450	72
1.5/1.1	3400-2850	72	2.5/1.8	1450	72
2/1.5	3450-2850	72	3/2.2	2850	73
2.5/1.8	2850	73	/	/	/

AB		
Mod.	CV/kW	dB(A)
CCS	2 – 1.5	72
CCS	3 – 2.2	74
AB 268	2 – 1.5	72
AB 348	3 – 2.25	74
AB 360	3 – 2.2	74
AB 415	3 – 2.25	76
AB 515	4 – 3	78
AB 498	4 – 3	74
AB 525	5.5 – 4	76
AB 538	4 – 3	71
AB 598	5.5 – 4.1	75
AB 678	5.5 – 4.1	74
AB 858	7.5 – 5.5	76
AB 998	10 – 7.5	78
AB 1000	10 – 7.5	77

Støjniveauet kan forøges fra 1 til 10 dB(A) alt efter det arbejdsmiljø kompressoren er installeret i.

INSTRUKTIONER FOR BRUG OG VEDLIGEHOLDELSE AF TRYKBEHOLDEREN

Trykbeholderen er beregnet til at blive brugt til opbevaring af trykluft eller nitrogen. Den er blevet designet til primært statiske anvendelser. Der er ikke taget hensyn til belastninger på grund af vind, jordskælv eller reaktionsbelastninger, der forårsages af tilslutninger eller rør.

Driften af beholderen til komprimeret luft under sikre betingelser forudsætter korrekt brug. Til dette formål skal brugeren gøre følgende:

- Bruge beholderen korrekt inden for de tryk- og temperaturgrænser, der er angivet på mærkepladen og i testrapporten, som skal opbevares omhyggeligt;
- Svejsning på beholderen er forbudt;
- Sørg for, at beholderen er hel med egnet og passende sikkerheds- og kontrolbeslag og udskifte dem med tilsvarende, hvis det er nødvendigt. Sikkerhedsventilen skal monteres direkte på beholderen uden mellemrum, have en udblæsningskapacitet, der overstiger den luftmængde, som beholderen kan udlede, og være kalibreret og plomberet med det maksimalt tilladte tryk, som fremgår af typeskiltet;
- Være meget omhyggelig med aldrig at placere beholderen i dårligt udluftede rum eller i zoner, der er udsat for varmekilder, eller i nærheden af brændbare stoffer;
- Montere trykbeholderen med vibrationsdæmpende holdere for at undgå risikoen for, at beholderen udsættes for skadelige vibrationer under driften, som kunne føre til træthedsbrud;



6) Korrosion skal forhindres: Afhængigt af brugsbetingelserne kan der ophobes kondens inde i tanken, og den skal udtømmes hver dag. Det kan gøres manuelt ved at åbne aftapningshanen eller ved hjælp af den automatiske kondensaftapper, hvis en sådan er monteret på tanken.

Under vedligeholdelse skal brugeren eller en kundeserviceekspert regelmæssigt kontrollere, om der er tegn på indvendig korrosion, og udføre en ekstern visuel kontrol. Hvis holderen bruges med en oliefri kompressor, i omgivelser med høj luftfugtighed eller under ugunstige forhold (ringe ventilation, ætsende midler, osv.), skal der udføres eftersyn hyppigere. De lovpligtige kontroller skal udføres i overensstemmelse med de lokale love og bestemmelser, hvor holderen bruges.

7) Forsætte forsigtigt i henhold til de eksisterende anbefalinger. **MANIPULATION MED OG UKORREKT BRUG AF BEHOLDEREN ER FORBUDT.**

Brugerne skal overholde de gældende love for drift af trykudstyr i de relevante lande.

NYTTIGE RÅD FOR AT OPNÅ EN PERFEKT FUNKTION

– For at opnå en god funktion af maskinen med fuld kontinuerlig belastning ved det maksimale driftstryk, skal det sikres, at rumtemperaturen i det lokale, hvori der arbejdes ikke overstiger +25°C.

– Det anbefales at anvende kompressoren med en maksimal ydelse på 70% i en time ved fuld belastning, dette for at give en god og langvarig funktion af apparatet.

OPBEVARING AF KOMPRESSOR INKL. EMBALLAGE/EKSKL. EMBALLAGE

Inden kompressoren tages i brug første gang (dvs. inden fjernelse af emballagen) skal kompressoren opbevares på et tørt sted med temperaturer på + 5 °C og + 45 °C. Kompressoren skal placeres således, at den ikke udsættes for skiftende vejrforhold. I forbindelse med afbrydelse af kompressoren (dvs. efter fjernelse af emballagen) som følge af klargøring til produktion eller ophør i produktionen skal kompressoren dækkes med presenninger for at hindre, at støvet trænger ind i mekanismerne. Det er nødvendigt at skifte olien og kontrollere kompressorens funktion, hvis den ikke skal benyttes i længere perioder.

TRYKLUFTSFORBINDELSER

Sørg for at anvende rør til trykluft, der har de egenskaber for maksimalt tryk, der passer til kompressorens. Forsøg ikke at reparere røret, hvis det er beskadiget.

VI FORBEHOLDER OS RET TIL AT FORETAGE ÆNDRINGER UDEN FORUDGÅENDE VARSEL DER, HVOR DET ANSES FOR NØDVENDIGT.

INFORMACION IMPORTANTE

Leer atentamente todas las instrucciones de funcionamiento, los consejos para la seguridad y las advertencias del manual de instrucciones. La mayoría de los accidentes en el uso de compresores es debido al incumplimiento de las elementales medidas de seguridad. Identificando a tiempo las potenciales situaciones peligrosas y respetando las reglas de seguridad adecuadas, será posible prevenir los accidentes. Las reglas fundamentales para la seguridad se describen en la sección "SEGURIDAD" de este manual y también en la sección relativa al uso y mantenimiento del compresor. Las situaciones peligrosas a evitar para prevenir todos los riesgos de lesiones graves o daños a la máquina se describen en la sección "ADVERTENCIAS" sobre el compresor en el manual de instrucciones. No utilizar jamás el compresor en modo inadecuado, sino sólo como aconsejado por el fabricante, salvo que no se esté absolutamente seguro de que el compresor no es peligroso para el usuario o las personas que están cerca.

SIGNIFICADO DE LAS PALABRAS DE SEÑALIZACION

ADVERTENCIAS: indica una situación potencialmente peligrosa que, si se ignora, puede causar graves daños.

PRECAUCIONES: indica una situación peligrosa que, si se ignora, puede causar daños leves a las personas o a la máquina.

NOTA: destaca una información esencial.

SEGURIDAD

IMPORTANTES INSTRUCCIONES PARA EL USO SEGURO DEL COMPRESOR

¡CUIDADO!:

EL USO INADECUADO Y EL INCORRECTO MANTENIMIENTO DE ESTE COMPRESOR PUEDEN CAUSAR LESIONES FISICAS AL USUARIO. PARA EVITAR ESTOS RIESGOS, SE RECOMIENDA ENCARECIDAMENTE RESPETAR LAS SIGUIENTES INSTRUCCIONES.

LEER TODAS LAS INSTRUCCIONES

1. NO TOCAR LAS PARTES EN MOVIMIENTO

No coloque jamás sus manos, dedos u otras partes del cuerpo cerca de partes en movimiento del compresor.

2. NO USAR EL COMPRESOR SIN LAS PROTECCIONES MONTADAS

No utilice jamás el compresor sin que todas las protecciones estén perfectamente montadas en su lugar (por ej., carenadura, cubre correa, válvula de seguridad). Si las operaciones de mantenimiento o asistencia requieren la remoción de estas protecciones, asegúrese de que antes de utilizar de nuevo el compresor las protecciones estén bien fijadas en su correspondiente lugar.

3. UTILIZAR SIEMPRE GAFAS DE PROTECCION

Utilice siempre gafas o protecciones análogas para los ojos. No dirija el aire comprimido hacia ninguna parte de su cuerpo o del de otras personas.

4. PROTEJERSE CONTRA LOS CHOQUES ELECTRICOS

Prevenja los contactos accidentales del cuerpo con partes metálicas del compresor, tales como tubos, depósito o piezas de metal conectadas a tierra. No utilice jamás el compresor en presencia de agua o en ambientes húmedos.

5. DESCONECTAR EL COMPRESOR

Desconecte el compresor de la fuente de energía eléctrica o descargue completamente la presión del depósito antes de ejecutar cualquier operación de asistencia, inspección, mantenimiento, limpieza, cambio o control de piezas.

6. ARRANQUES ACCIDENTALES

No transportar el compresor mientras está conectado a la fuente de energía eléctrica o cuando el depósito está bajo presión. Asegúrese de que el interruptor del presostato esté en la posición OFF antes de conectar el compresor al suministro eléctrico.

7. ALMACENAR EL COMPRESOR EN MODO ADECUADO

Cuando el compresor no es utilizado, hay que almacenarlo en un ambiente seco, lejos de la acción de agentes atmosféricos. Mantenga lejos a los niños.

8. ZONA DE TRABAJO

Mantenga la zona de trabajo limpia y eventualmente libere la misma de herramientas no necesarias. Mantenga la zona de trabajo bien ventilada. No utilice el compresor en presencia de líquidos inflamables o gases. El compresor puede producir chispas durante su funcionamiento. No utilice el compresor en situaciones en donde es posible encontrar barnices, gasolinas, sustancias químicas, adhesivas u otro material combustible o explosivo.

9. MANTENER LEJOS A LOS NIÑOS

Evite que los niños o cualquier otra persona entre en contacto con el cable de alimentación del compresor. Las personas ajenas deben mantenerse a una distancia de seguridad de la zona de trabajo.

10. PRENDAS DE TRABAJO

No utilice indumentos voluminosos o joyas porque podrían quedar atrapados en las partes en movimiento. Lleve un gorro para cubrir el pelo si es necesario.

11. NO ABUSAR DEL CABLE DE ALIMENTACION

No desconecte la clavija de corriente tirando del cable de alimentación. Mantenga el cable de alimentación lejos del calor, aceite y superficies cortantes. No pise el cable eléctrico ni lo aplaste con pesos inadecuados.

12. MANTENER EL COMPRESOR CUIDADOSAMENTE

Siga las instrucciones para la lubricación (no vale para los modelos Oilless). Inspeccione el cable de alimentación periódicamente y si está dañado hágalo reparar o cambiar por un centro de asistencia autorizado. Compruebe que el aspecto exterior del compresor no presente anomalías visuales. Diríjase eventualmente al centro de asistencia más cercano.

13. PROLONGACIONES DE CABLE PARA USO AL EXTERIOR

Cuando el compresor se utiliza al exterior, utilice solamente prolongaciones de cable destinadas al uso exterior y con marca para este uso.

14. ¡CUIDADO!

Preste atención a la tarea que está efectuando. Tenga buen sentido. No utilice el compresor cuando está cansado. El compresor no debe ser utilizado jamás si Ud. está bajo el efecto de alcohol, droga o medicinas que puedan inducir somnolencia.

15. CONTROLAR LAS PIEZAS DEFECTUOSAS O LAS PERDIDAS DE AIRE

Antes de volver a utilizar el compresor, si una protección u otras piezas están dañadas deben ser controladas atentamente para evaluar si pueden funcionar con seguridad. Controlar la alineación de las partes en movimiento, tubos, manómetros, reductores de presión, conexiones neumáticas y cualquier otra parte que tenga importancia en el funcionamiento normal de la máquina. Toda pieza dañada debe ser correctamente reparada o sustituida por el Servicio de Asistencia autorizado o cambiada como se indica en el manual de instrucciones.

NO UTILICE EL COMPRESOR SI EL PRESOSTATO ESTA DEFECTUOSO.

16. UTILIZAR EL COMPRESOR EXCLUSIVAMENTE PARA LAS APLICACIONES ESPECIFICADAS EN EL SIGUIENTE MANUAL DE INSTRUCCIONES

El compresor es una máquina que produce aire comprimido. No utilice jamás el compresor para usos diferentes de los especificados en este manual de instrucciones.

17. UTILIZAR EL COMPRESOR CORRECTAMENTE

Ponga en función el compresor conforme a las instrucciones de este manual. No deje utilizar el compresor a los niños, a personas que no tienen familiaridad con su funcionamiento.

18. COMPROBAR QUE LOS TORNILLOS, BULONES Y LA TAPA ESTÁN FIRMEAMENTE FIJADOS

Compruebe que todo tornillo, bulón y placa estén firmemente fijados. Compruebe periódicamente que estén bien ajustados.

19. MANTENER LIMPIA LA REJILLA DE ASPIRACION

Mantenga la rejilla de ventilación del motor limpia. Limpiere regularmente esta rejilla si el ambiente de trabajo es demasiado sucio.

20. HACER FUNCIONAR EL COMPRESOR A LA TENSION NOMINAL

Haga funcionar el compresor a la tensión especificada en la placa de los datos de trabajo. Si el compresor se utiliza a una tensión superior a la nominal, el motor efectuará más revoluciones, corriendo el riesgo de quemarse, lo que puede dañar la unidad.

21. NO UTILIZAR JAMAS EL COMPRESOR SI ESTA DEFECTUOSO

Si el compresor trabaja produciendo ruidos extraños o excesivas vibraciones o pareciera defectuoso, interrumpa su funcionamiento inmediatamente y compruebe la funcionalidad o contacte al centro de asistencia autorizado más cercano.

22. NO LIMPIAR LAS PARTES DE PLASTICO CON DISOLVENTES

Disolventes tales como gasolina, diluyentes u otras sustancias que contienen alcohol pueden dañar las piezas de plástico, no refrigere con estas sustancias las partes de plástico. Limpie eventualmente estas partes con un paño suave embebido en agua y jabón o líquidos adecuados.

23. UTILIZAR SOLO PIEZAS DE REPUESTO ORIGINALES

El uso de piezas de repuesto no originales invalida la garantía y producen desperfectos en el funcionamiento del compresor. Las piezas de repuesto originales están disponibles en los distribuidores autorizados.

24. NO MODIFICAR EL COMPRESOR

No modifique el compresor. Diríjase a un centro de asistencia autorizado para todas las reparaciones. Una modificación no autorizada puede disminuir las prestaciones del compresor y puede ser causa de graves accidentes para las personas que no poseen el conocimiento técnico necesario para ejecutar modificaciones a la máquina.

25. APAGAR EL PRESOSTATO CUANDO NO SE UTILIZA EL COMPRESOR

Cuando el compresor no está en función, coloque el botón del presostato en la posición "0" (OFF), desconecte el compresor de la corriente y abra el grifo de línea para descargar el aire comprimido del depósito.

26. NO TOCAR LAS PARTES CALIENTES DEL COMPRESOR

Para prevenir quemaduras, no toque los tubos, el motor y las demás partes calientes.

27. NO DIRIGIR EL CHORRO DE AIRE DIRECTAMENTE HACIA EL CUERPO

Para prevenir riesgos, no dirija jamás el chorro de aire hacia personas o animales.

28. DESAGUAR EL CONDENSADO DEL DEPOSITO

Descargue el depósito diariamente o sino cada 4 horas de trabajo. Abra el dispositivo de desagüe e incline el compresor si es necesario para remover el agua acumulada.

29. NO PARAR EL COMPRESOR TIRANDO DEL CABLE DE ALIMENTACION

Utilice el interruptor "O/I" (ON/OFF) del presostato para detener el compresor.

30. CIRCUITO NEUMÁTICO

Utilice tubos, herramientas neumáticas recomendadas que soportan una presión superior o igual a la máxima presión de trabajo del compresor.

PIEZAS DE REPUESTO

En caso de reparaciones, utilizar únicamente piezas de repuesto originales idénticas a las piezas sustituidas.

Las reparaciones deben ser efectuadas exclusivamente por un centro de asistencia autorizado.

ADVERTENCIAS**INSTRUCCIONES PARA LA CONEXIÓN A TIERRA**

Este compresor debe estar conectado a tierra durante su funcionamiento para proteger al operador contra choques eléctricos. El compresor monofásico está provisto de un cable bipolar más tierra. El compresor trifásico está provisto de un cable eléctrico sin clavija. Es necesario que la conexión eléctrica sea efectuada por un técnico cualificado. Se recomienda no desmontar jamás el compresor ni efectuar otras conexiones en el presostato. Cualquier reparación debe ser ejecutada exclusivamente por centros de asistencia autorizados u otros centros cualificados. Recordar siempre que el hilo de puesta a tierra es el verde o amarillo/ verde. No conectar jamás este hilo verde a un terminal sin protección. Antes de cambiar la clavija del cable de alimentación, asegurarse de conectar el hilo de tierra. En caso de dudas, contactar a un electricista cualificado y hacer controlar la puesta a tierra.

PROLONGACION

Utilizar exclusivamente prolongación con clavija y conexión a tierra; no utilizar prolongaciones dañadas o aplastadas. Asegurarse de que la prolongación esté en buenas condiciones. Cuando se utiliza una prolongación de cable, asegurarse de que la sección del cable sea suficiente para llevar la corriente absorbida por la máquina que se conectará. Una prolongación demasiado fina puede producir caídas de tensión y por lo tanto una pérdida de potencia y un excesivo recalentamiento del aparato. La prolongación de cable de los compresores monofásicos debe poseer una sección proporcionada a su longitud. Véase tabla (tab. 1).

Tab. 1 SECCION VALIDA PARA LA LONGITUD MAXIMA 20 m monofásico

CV	kW	220/230V (mm ²)	110/120V (mm ²)
0.75 – 1	0.65 – 0.7	1.5	2.5
1.5	1.1	2.5	4
2	1.5	2.5	4 – 6
2.5 – 3	1.8 – 2.2	4	/

La prolongación de cable de los compresores trifásicos debe poseer una sección proporcionada a su longitud. Véase tabla (tab. 2).

Tab. 2 SECCION VALIDA PARA LA LONGITUD MAXIMA 20 m trifásico

CV	kW	220/230V (mm ²)	380/400V (mm ²)
2 – 3 – 4	1.5 – 2.2 – 3	2.5	1.5
5.5	4	4	2
7.5	5.5	6	2.5
10	7.5	10	4

ADVERTENCIAS

Prevenga todos los riesgos de choques eléctricos. No utilice jamás el compresor con cable eléctrico o prolongación dañados. Controle regularmente los cables eléctricos. No utilice jamás el compresor dentro o cerca de agua o en las proximidades de un ambiente peligroso en donde se pueden producir descargas eléctricas.

¡CONSERVAR ESTAS INSTRUCCIONES DE USO Y MANTENIMIENTO Y PONERLAS AL ALCANCE DE LAS PERSONAS QUE DESEAN UTILIZAR ESTE APARATO!

USO Y MANTENIMIENTO

NOTA: La información que Ud. encontrará en este manual ha sido escrita para asistir al operador durante el uso y las operaciones de mantenimiento del compresor. Algunas ilustraciones de este manual pueden mostrar detalles que pueden ser diferentes de los de su compresor.

INSTALACION

Después de haber sacado el compresor del embalaje (fig. 1) y haber comprobado su perfecta integridad, asegurándose de que no haya sufrido daños durante el transporte, ejecutar las siguientes operaciones. Montar las ruedas y la goma en los depósitos en donde no están montados siguiendo las instrucciones indicadas en la fig. 2. En caso de neumáticos inflables, es necesario inflarlos a una presión máxima de 1,6 bar (24 psi). Colocar el compresor en una superficie llana o al máximo con una inclinación de 10° (fig. 3), en un lugar bien ventilado, lejos de la acción de agentes atmosféricos y no en ambientes explosivos. Si la superficie está inclinada y lisa, comprobar que el compresor en funcionamiento no se mueva, de lo contrario inmovilizar las ruedas con dos cuñas. Si la superficie es una ménsula o un estante, asegurarse de que el aparato no corra el riesgo de caerse fijándolo de manera adecuada. Para obtener una buena ventilación y un eficaz enfriamiento, es importante que la cubre correa del compresor esté a 100 cm de distancia de cualquier pared (fig. 4). Los compresores montados en depósitos, con patas fijas, no hay que fijarlos al suelo en modo rígido. Se aconseja el montaje de n° 4 soportes antivibraciones.

INSTRUCCIONES PARA EL USO

- Transportar el compresor correctamente, no darlo vuelta o levantarlo con ganchos o cables. (fig. 5 - 6)
- Cambiar el tapón de plástico en la tapa del cárter (fig. 7 - 8) con la varilla del nivel de aceite (fig. 9) o con relativo tapón de purga (fig. 10) suministrados junto con el manual de instrucciones, controlar el nivel de aceite tomando como referencia los niveles indicados en la varilla (fig. 9) o la luz indicadora del nivel de aceite (fig. 11).

CONEXION ELECTRICA

Los **compresores monofásicos** se suministran dotados de cable eléctrico y clavija de corriente bipolar + tierra. Es importante conectar el compresor a una toma de corriente provista de conexión a tierra. (fig. 12).

Los **compresores trifásicos** (L1+L2+L3+PE) deben ser instalados por un técnico especializado. Los compresores trifásicos se suministran sin clavija. Conectar al cable de alimentación una clavija eléctrica con pasacable de tornillo y collar sujetador (fig. 13) tomando como referencia la tabla presentada a continuación.

CV	kW	Aliment. volt/ph	Modelo clavija
2 - 3 - 4	1.5 - 2.2 - 3	220/380/3 230/400/3	16A 3 polos + tierra
5.5 - 7.5 - 10	4 - 5.5 - 7.5	220/380/3 230/400/3	32A 3 polos + tierra

NOTA: El equipo debe conectarse a un circuito con impedancia máxima de 0,37 Ω.

NOTA: Los compresores montados en depósitos de 500 l con potencia CV7.5/55 kW y CV10/7.5 kW se pueden suministrar con central de puesta en marcha estrella/triángulo, mientras los modelos TANDEM (n. 2 bombas en el mismo depósito) se suministran con la central temporizada, para la puesta en marcha diferenciada de las dos bombas.

Para la instalación, efectuar lo indicado a continuación:

- Fijar la caja de la central a la pared o a un soporte fijo, dotar la misma de un cable de alimentación con clavija eléctrica y con sección proporcionada a la longitud.
- Cualquier daño causado por conexiones erróneas de la alimentación a la línea, invalida automáticamente la garantía de las piezas eléctricas. Para evitar conexiones erróneas, es aconsejable dirigirse a un técnico especializado.

¡CUIDADO!:

No utilizar jamás la toma de tierra en el lugar del neutro. La conexión a tierra se debe ejecutar según las normas contra accidentes (EN 60204). La clavija del cable de alimentación no debe ser utilizada como interruptor, sino se debe conectar a una toma de corriente mandada por un interruptor diferencial adecuado (magnetotérmico).

PUESTA EN MARCHA

Controlar que la tensión de red corresponda a la indicada en la placa de datos eléctricos (fig. 14), el campo de tolerancia admitido debe oscilar dentro del ± 5%. En la primera puesta en marcha de compresores que funcionan con tensión trifásica, comprobar el exacto sentido de rotación del ventilador de enfriamiento, por medio de la flecha colocada en el cubre correa o en la carenadura. En el compresor Silent, controle que el flujo del aire esté orientado en la dirección indicada por la figura 21A. Girar o presionar, de acuerdo con el tipo de presostato montado en el aparato, el botón colocado en la parte superior a la posición "0" (fig. 15). Enchufar la clavija en la toma de corriente (fig. 12-13) y poner en función el compresor llevando el botón del presostato a la posición "I". El funcionamiento del compresor es completamente automático, mandado por el presostato que interrumpe su funcionamiento cuando la presión del depósito alcanza el valor máximo y lo repone en marcha cuando desciende al valor mínimo. En general, la diferencia de presión es de unos 2 bar (29 psi) entre el valor máximo y el valor mínimo. Por ej.: el compresor se para cuándo alcanza 8 bar (116 psi) (máx. presión de trabajo) y se repone en marcha automáticamente cuando la presión del depósito ha bajado a 6 bar (87 psi). Después de haber conectado el compresor a la línea eléctrica, ejecutar una carga a la presión máxima y comprobar el correcto funcionamiento de la máquina. Cuando la temperatura es inferior a 10 ° C, se recomienda realizar el primer arranque con el depósito vacío (0 bar); es aconsejable despresurizar de nuevo el depósito si el compresor ha permanecido parado a baja temperatura en 30 minutos desde el primer arranque.

COMPRESORES CON CENTRAL DE PUESTA EN MARCHA ΔD (fig. 16)

Enchufar la clavija en la toma de corriente (fig. 13), llevar el presostato a la posición "I" (ON) (fig. 17). Girar el interruptor de alimentación general "A" en la central a la posición "I". La presencia de corriente se señala con el encendido de la luz indicadora blanca "E"; girar el interruptor "B" a la posición 1 para la puesta en marcha del compresor, el encendido de la luz indicadora electroválvula "D", primero y del motor "C" luego, señalizan el perfecto funcionamiento de la máquina (fig. 18).

COMPRESORES TANDEM CON CENTRAL TEMPORIZADA (fig. 17)

Enchufar la clavija en la toma de corriente (fig. 13), llevar el presostato a la posición "I" (ON). Girar el interruptor de alimentación general "A" en la central a la posición 1. La presencia de corriente se señala con el encendido de la luz indicadora blanca "E"; girar el interruptor "B" a la posición 1 para la puesta en marcha del compresor. Pos. 1 funciona sólo la bomba n. 1. Pos. 2 funciona sólo la bomba n. 2. Pos. 3 funcionan ambas bombas contemporáneamente, con un arranque diferenciada. El funcionamiento del compresor es completamente automático, mandado por el presostato que interrumpe su funcionamiento cuando la presión del depósito alcanza el valor máximo y lo repone en marcha cuando baja al valor mínimo.

NOTA: El grupo cabezal/cilindro/tubo de suministro puede alcanzar temperaturas elevadas. Prestar atención si se trabaja cerca de estas partes y no tocarlas para prevenir quemaduras (fig. 18 - 19).

¡CUIDADO!

Los electrocompresores deben estar conectados a una toma de corriente, protegida por un interruptor diferencial adecuado (magnetotérmico). El motor de los compresores GM está provisto de

protección térmica automática colocada en el interior del devanado, que para el compresor cuando la temperatura del motor alcanza valores demasiado elevados. En caso de intervención de esta protección, el compresor **se repondrá en función automáticamente** después de unos 10-15 minutos. Los motores de los compresores modelo VX están dotados de una protección térmica amperométrica automático de rearme manual, colocada al exterior de la tapa de la regleta de bornes. Cuando interviene esta protección térmica, esperar unos minutos, luego restablecer manualmente el interruptor térmico (fig. 20). Los motores monofásicos de los compresores de la serie AB están provistos de una térmica amperométrica de rearme manual, colocada al exterior de la tapa de la regleta de bornes. Cuando interviene esta protección térmica, esperar unos minutos, luego restablecer manualmente el interruptor térmico (fig. 20). En los compresores trifásicos y en la serie Silent, la protección es automática. Cuando interviene esta protección térmica el presostato se desconecta, posición "0" (OFF), esperar unos minutos y volver a colocar el presostato a la posición "1" (ON). En los compresores provistos de central, la protección térmica se encuentra dentro de la central.

Cuando interviene esta protección, ejecutar lo siguiente (fig. 22):

- Llevar los interruptores de la tapa de la central a la posición "0", abrir la tapa y presionar el pulsador 1 de la protección térmica. Volver a cerrar la tapa de la central y reponer en marcha el compresor siguiendo las operaciones ya descritas en el párrafo "Puesta en marcha de los compresores con central".

Las mismas medidas valen para los compresores con alimentación de 60 Hz.

REGULACION DE LA PRESION DE TRABAJO (fig. 23)

No es necesario utilizar siempre la presión máxima de trabajo; en efecto, la mayoría de las veces el equipo neumático utilizado necesita una presión menor. En los compresores dotados de reductor de presión, es necesario regular correctamente la presión de trabajo. Desbloquear el botón del reductor de presión tirando hacia arriba, establecer la presión al valor deseado girando el botón en sentido horario para aumentarla, antihorario para disminuirla. Después de haber fijado la presión optimal, bloquear el botón presionando hacia abajo (fig. 23). En los reductores de presión sin manómetro, la presión de calibrado se visualiza en la escala graduada colocada en el cuerpo del mismo reductor. En los reductores de presión provistos de manómetro, la presión de calibrado se visualiza en el mismo manómetro. ATENCIÓN: Algunos reductores de presión no tienen "push to lock", por lo tanto basta girar el pomo para regular la presión.

MANTENIMIENTO

Antes de ejecutar cualquier intervención en el compresor, asegurarse de lo siguiente:

- El interruptor general de línea esté en la posición "0".
- El presostato y los interruptores de la central estén desconectados, posición "0".
- El depósito de aire no esté bajo presión.

Cada 50 horas de funcionamiento, es oportuno desmontar el filtro de aspiración y limpiar el elemento filtrante soplando aire comprimido (fig. 24). Es aconsejable cambiar el elemento filtrante al menos una vez por año si el compresor trabaja en un ambiente limpio; con mayor frecuencia si el ambiente en donde está instalado el compresor es polvoriento. En el modelo Silent, es posible cambiar el elemento filtrante desmontando el mueble insonorizante y procediendo como para los modelos AB (fig.24). El compresor produce agua de condensado que se almacena en el depósito. Es necesario descargar el condensado del depósito al menos una vez por semana, abriendo el grifo de desagüe (fig. 26) colocado debajo del depósito. Prestar atención si hay aire comprimido adentro de la bombona, el agua podría salir con mucho empuje. La presión recomendada es 1-2 bar máx. El condensado del compresor lubricado con aceite no debe ser descargado en el alcantarillado o dispersado en el medioambiente porque contiene aceite.

CAMBIO DE ACEITE – LLENADO DE ACEITE

El compresor se suministra con aceite "GSP High-Performance". Dentro de las primeras 100 horas, es aconsejable cambiar completamente el aceite de la bomba. En el modelo Silent, es necesario desmontar antes el mueble insonorizante (Fig.29A). Desenroscar el tapón de descarga aceite en la tapa del cárter, hacer fluir todo el aceite y volver a enroscar la tapa (fig. 27 - 28). Introducir el aceite por el orificio superior de la tapa del cárter (fig. 29 - 30) hasta alcanzar el nivel indicado en la varilla (fig. 9) o en la luz indicadora (fig. 11). Introducir el aceite por el orificio superior del cabezal (fig. 30) en los grupos de correa predispuestos para el llenado por esa zona. Controlar semanalmente el nivel del aceite de la bomba (fig. 11) y si es necesario restaurarlo. Para un funcionamiento con temperatura ambiente de -5°C a +40°C, utilizar aceite sintético. El aceite sintético ofrece la ventaja de conservar sus características en la estación invernal y estival. El aceite quemado no debe ser descargado en el alcantarillado o esparcido en el medioambiente.

PARA EL CAMBIO DEL ACEITE, SEGUIR LA TABLA

TIPO DE ACEITE	HORAS DE FUNCIONAMIENTO
GSP High-Performance.....	500
Aceite sintético:	
AGIP Sint 2000 Evolution - BP Visco 5000 - ESSO Ultron	
-MOBIL Mobil 1 - NILS Dimension S - NUOVA STILMOIL	
Arrow5W50).....	400
Otros tipos de aceite multigrado mineral	
SAE 15 W40.....	100

COMO INTERVENIR EN LAS PEQUEÑAS ANOMALIAS

Pérdidas de aire por la válvula colocada debajo del presostato

Este inconveniente depende de una estanqueidad defectuosa de la válvula de retención, intervenir de la siguiente manera (fig. 31).

- Descargar completamente la presión del depósito
- Desenroscar la cabeza hexagonal de la válvula (A)
- Limpiar cuidadosamente el platillo de goma (B), el relativo alojamiento
- Volver a montar el conjunto cuidadosamente

Pérdidas de aire

Pueden depender de una estanqueidad defectuosa de algún empalme, controlar todos los empalmes, mojándolos con agua enjabonada.

El compresor funciona pero no carga

Compresores coaxiales: (fig. 32)

- Puede ser debido a la rotura de las válvulas (C1 - C2) o de una guarnición (B1 - B2); cambiar la pieza dañada.

Compresores con remolque de correa: (fig. 33)

- Puede ser debido a la rotura de las válvulas (F1 - F2) o de una guarnición (D1 - D2); cambiar la pieza dañada.
- Comprobar que dentro del depósito no haya demasiada agua de condensado.

El compresor no se pone en marcha

Si el compresor tiene dificultad en ponerse en marcha, controlar:

- Que la tensión de red corresponda a las características nominales (fig. 14).
- Que no se utilicen prolongaciones de cable de sección o longitud inadecuadas.
- Que el ambiente de trabajo no sea demasiado frío (inferior a 0°C).
- En caso de la serie VX/AB, que no haya intervenido la protección térmica (fig. 20);
- Que haya aceite en el cárter para garantizar la lubricación. (fig. 11)
- Que no se haya producido un corte en la red eléctrica (toma bien conectada, magnetotérmico, fusibles íntegros).

El compresor no se para

- Si el compresor no se para al alcanzar la presión máxima, entrará en función la válvula de seguridad del depósito. Es necesario contactar el centro de asistencia autorizado más cerca para su reparación.

¡CUIDADO!

– Evitar absolutamente desenroscar cualquier conexión con el depósito bajo presión; asegurarse siempre de que el depósito esté descargado.

– Está prohibido efectuar orificios, soldaduras o deformar intencionalmente el depósito de aire comprimido.

– No ejecutar operaciones en el compresor sin haber desconectado previamente la clavija de la toma de corriente.

– La temperatura ambiente de funcionamiento es 0°C +35°C.

– No dirigir chorros de agua o líquidos inflamables hacia el compresor.

– No apoyar objetos inflamables cerca del compresor.

– Durante las paradas, llevar el presostato a la posición "0" (OFF) (apagado).

– No dirigir jamás el chorro de aire hacia personas o animales. (fig. 34)

– No transportar el compresor con el depósito presurizado.

– Prestar atención que algunas partes del compresor tales como cabezal y tubos de suministro pueden alcanzar temperaturas elevadas. No tocar estos componentes para prevenir quemaduras (fig. 18 - 19).

– Transportar el compresor levantándolo o tirándolo de las empuñaduras o manijas. (fig. 4 - 6)

– Mantener a los niños y animales lejos del área de funcionamiento de la máquina.

– Si se utiliza el compresor para barnizar:

a) No trabaje en ambientes cerrados o cerca de llamas libres.

b) Asegúrese de que el ambiente en donde trabaje esté dotado de un adecuado recambio de aire.

c) Utilice una máscara para proteger la nariz y boca (fig. 35)

– Si el cable eléctrico o la clavija están dañados, no utilizar el compresor y dirigirse a un centro de asistencia autorizado para cambiarlos con componentes originales.

– Si se coloca en un estante o en una superficie más alta que el piso, el compresor se debe fijar para prevenir una eventual caída durante su funcionamiento.

– No colocar objetos y sus manos dentro de la rejilla de protección para prevenir daños físicos y al compresor (fig. 36).

– No utilizar el compresor como objeto contundente hacia personas, cosas o animales para evitar daños graves.

– Después de haber utilizado el compresor, desconectar siempre la clavija de la toma de corriente.

ELECTROCOMPRESORES MODELOS GM

Presión máxima nominal 8.5 bar

Presión máxima de trabajo 8 bar

ELECTROCOMPRESORES MODELOS VX

Presión máxima nominal 10.5 bar

Presión máxima de trabajo 10 bar

ELECTROCOMPRESORES MODELOS AB

Presión máxima nominal 10.5 bar

Presión máxima de trabajo 10 bar

N.B. Los compresores de doble etapa se pueden suministrar para una presión máx. de trabajo de 14 bar. En este caso:

Presión máxima nominal 14.75 bar

Presión máxima de trabajo 14 bar

El modelo Silent está formado por el modelo AB, integrado por una cabina fonoabsorbente. Los datos técnicos y las instrucciones del manual de los modelos AB valen también para los modelos Silent derivados.

NOTA: Para el mercado europeo los depósitos de los compresores están fabricados según la Directriz CE2009/105.

Para el mercado europeo los compresores están fabricados según la Directriz CE2006/42.

Nivel sonoro medido en campo libre a 4 m de distancia ± 3 dB (A) a la máxima presión de trabajo. (tab. 3)

GM			VX		
CV/kW	RPM	dB(A)	CV/kW	RPM	dB(A)
0.75/0.65	1700-1450	72	2/1.5	1700-1450	72
1.5/1.1	3400-2850	72	2.5/1.8	1450	72
2/1.5	3450-2850	72	3/2.2	2850	73
2.5/1.8	2850	73	/	/	/

AB		
Mod.	CV/kW	dB(A)
CCS	2 – 1.5	72
CCS	3 – 2.2	74
AB 268	2 – 1.5	72
AB 348	3 – 2.25	74
AB 360	3 – 2.2	74
AB 415	3 – 2.25	76
AB 515	4 – 3	78
AB 498	4 – 3	74
AB 525	5.5 – 4	76
AB 538	4 – 3	71
AB 598	5.5 – 4.1	75
AB 678	5.5 – 4.1	74
AB 858	7.5 – 5.5	76
AB 998	10 – 7.5	78
AB 1000	10 – 7.5	77

El valor del nivel sonoro puede aumentar de 1 a 10 dB(A) en función del ambiente en que se ha instalado el compresor.

INSTRUCCIONES DE USO Y MANTENIMIENTO DEL DEPÓSITO

El recipiente sirve para acumular aire comprimido o nitrógeno y se ha diseñado para un utilizo principalmente estático. No se han tenido en cuenta las cargas debidas al viento, a los terremotos ni las fuerzas y los momentos de reacción derivados de las conexiones o las tuberías. La condición indispensable para garantizar la seguridad es la utilización correcta del recipiente a presión. Para ello el usuario deberá observar las siguientes reglas (y no sólo):

- 1) utilizar de forma correcta el recipiente teniendo en cuenta los límites de presión y temperatura para los que ha sido diseñado, valores que aparecen indicados en la placa del Constructor y en el documento de conformidad que debe ser cuidadosamente guardado;
- 2) no efectuar soldaduras en las piezas a presión;
- 3) cerciorarse de que el recipiente siempre vaya provisto de eficientes y suficientes accesorios de seguridad y control y en caso necesario sustituirlos con otros de características equivalentes. Particularmente, la válvula de seguridad debe estar correctamente aplicada directamente en el recipiente sin posibilidad de interposición, debe tener una capacidad de descarga superior a la cantidad de aire que puede introducirse en el recipiente y ser calibrada y aplomada a la presión máxima permitida indicada en la placa de datos;
- 4) no colocar el recipiente en locales no suficientemente ventilados, en zonas expuestas a fuentes de calor o cerca de substancias inflamables;
- 5) instalar anti vibraciones en el recipiente para evitar que durante su uso esté sujeto a vibraciones que puedan provocar roturas por fatiga.



6) Prevenir la corrosión: dependiendo de las condiciones de uso, en el interior del recipiente puede acumularse condensación que debe descargarse diariamente. Esta operación debe realizarse manualmente abriendo la llave de descarga o a través del descargador automático de condensación montado en el recipiente. Referente a la manutenzione, el usuario o un técnico del servicio debe comprobar periódicamente si hay formación de corrosiones en el interior del recipiente e inspeccionar el exterior. Si el recipiente se utiliza con compresores Oilless o en lugares con un alto índice de humedad, o en condiciones de uso desfavorables (poca ventilación, agentes corrosivos...) los controles deberán realizarse con mayor frecuencia. Los controles exigidos legalmente deberán llevarse a cabo de acuerdo con las leyes y normas vigentes en el país donde se utilice el recipiente.

7) Actuar siempre con racionalidad y ponderación teniendo en cuenta los casos previstos.

ESTA TAXATIVAMENTE PROHIBIDA LA MANIPULACIÓN DEL RECIPIENTE Y TODA UTILIZACIÓN INADECUADA.

Se recuerda que el usuario debe responder de las leyes de utilización de las máquinas de presión vigentes en el País en el que se utilizan.

CONSEJOS UTILES PARA UN BUEN FUNCIONAMIENTO

– Para un buen funcionamiento de la máquina con carga máxima continua a la máxima presión de trabajo, asegurarse de que la temperatura del ambiente de trabajo en ambiente cerrado no supere los +25°C.

– Se aconseja utilizar el compresor con un servicio máximo del 70% por una hora con carga máxima; esto permite un buen funcionamiento del aparato en el tiempo.

ALMACENAMIENTO DEL COMPRESOR EMBALADO Y DESEMBALADO

Durante todo el tiempo que no se usa el compresor, antes de desembalarlo, hay que almacenarlo en un lugar seco con una temperatura comprendida entre + 5°C y + 45°C y en una posición que evite el contacto con la acción de los agentes atmosféricos. Durante todo el período que el compresor permanece inactivo después de haber sido desembalado, mientras espera ser puesto en funcionamiento o debido a interrupciones de producción hay que protegerlo con lonas para evitar que el polvo se deposite sobre los mecanismos. Si el compresor permanece inactivo durante un largo período es necesario cambiar el aceite y controlar su funcionamiento.

CONEXIONES NEUMATICAS

Utilizar siempre tubos neumáticos para aire comprimido que tengan características de presión máxima adecuadas a las del compresor. No intentar reparar el tubo si es defectuoso.

NOS RESERVAMOS EL DERECHO DE APORTAR CUALQUIER MODIFICACION SIN AVISO PREVIO SI ES NECESARIO.

INFORMAÇÕES IMPORTANTES

Ler atentamente todas as instruções de funcionamento, os conselhos para a segurança e os avisos do Manual de Instruções. A maioria dos acidentes com o uso do compressor, é devida ao desrespeito pelas regras de segurança elementares. Identificando a tempo as situações de perigo potenciais e obedecendo às regras de segurança adequadas, serão evitados os acidentes. As regras fundamentais para a segurança estão descritas na secção “SEGURANÇA” deste manual e também na secção que fala da utilização e da manutenção do compressor. As situações perigosas a evitar, para prevenir todos os riscos de lesões graves ou danos na máquina, estão assinaladas na secção “AVISOS” no compressor ou no Manual de Instruções. Nunca utilizar o compressor de modo impróprio mas somente no modo aconselhado pelo Fabricante, a menos que se tenha a absoluta certeza de que não possa ser perigoso, nem para o utilizador, nem para as pessoas que se encontrem nas proximidades.

SIGNIFICADO DAS PALAVRAS DE SINALIZAÇÃO

AVISOS: indica uma situação potencialmente perigosa que, se ignorada, pode provocar danos graves.

PRECAUÇÕES: indica uma situação perigosa que, se ignorada, pode provocar danos ligeiros nas pessoas e na máquina.

NOTA: evidencia uma informação essencial.

SEGURANÇA

INSTRUÇÕES IMPORTANTES PARA A UTILIZAÇÃO DO COMPRESSOR EM SEGURANÇA.

ATENÇÃO:

A UTILIZAÇÃO IMPRÓPRIA E A MANUTENÇÃO DEFICIENTE DESTA COMPRESSOR PODEM PROVOCAR LESÕES FÍSICAS NO UTILIZADOR. PARA EVITAR ESTES PERIGOS, PEDE-SE DE SEGUIR ATENTAMENTE AS SEGUINTE INSTRUÇÕES.

LER TODAS AS INSTRUÇÕES

1. NÃO TOCAR NAS PARTES EM MOVIMENTO

Nunca pôr as vossas mãos, dedos ou outras partes do corpo ao pé das partes do compressor em movimento.

2. NÃO USAR O COMPRESSOR SEM AS PROTECÇÕES MONTADAS

Nunca usar o compressor sem que todas as protecções estejam perfeitamente montadas no seu próprio lugar (por ex: coberturas, protecções das correntes, válvula de segurança). Se a manutenção ou o serviço exigem a remoção destas protecções, assegurar-se que, antes de usar novamente o compressor, as protecções estão bem fixadas no seu lugar.

3. UTILIZAR SEMPRE ÓCULOS DE PROTECÇÃO

Utilizar sempre óculos ou projecções equivalentes para os olhos. Nunca dirigir o ar comprimido para nenhuma parte do próprio corpo ou de outros.

4. PROTEGER-SE A SI PRÓPRIO CONTRA OS CHOQUES ELÉTRICOS

Evitar contactos accidentais do corpo com as partes metálicas do compressor, tais como tubos, depósito ou partes de metal ligadas à terra. Nunca usar o compressor na presença de água ou de ambientes húmidos.

5. DESLIGAR O COMPRESSOR

Desligar o compressor da fonte de energia eléctrica e esvaziar completamente a pressão do depósito antes de efectuar qualquer trabalho, inspecção, manutenção, limpeza, substituição ou controlo de qualquer parte.

6. LIGAÇÕES ACIDENTAIS

Não transportar o compressor enquanto estiver ligado à energia eléctrica ou quando o depósito está com pressão. Assegurar-se que o interruptor do baróstato está na posição OFF antes de ligar o compressor à energia eléctrica.

7. ARMAZENAR O COMPRESSOR DE MODO ADEQUADO

Quando o compressor não é utilizado deve ser guardado num local seco e protegido dos agentes atmosféricos. Manter afastado das crianças.

8. ÁREA DE TRABALHO

Manter limpa a zona de trabalho e libertar a área de ferramentas que não forem necessárias. Manter a área de trabalho bem arejada. Não usar o compressor na presença de líquidos inflamáveis ou gás. O compressor pode provocar faíscas durante o funcionamento. Não usar o compressor em situações onde se possam encontrar tintas, gasolinas, substâncias químicas, colas e qualquer outromaterial combustível ou explosivo.

9. MANTER AS CRIANÇAS AFASTADAS

Evitar que as crianças, ou qualquer outra pessoa, entre em contacto com o cabo de alimentação do compressor. Todas as pessoas estranhas devem ser mantidas a uma distância de segurança da zona de trabalho.

10. ROUPAS DE TRABALHO

Não usar roupas volumosas ou jóias pois estas podem ser agarradas pelas partes em funcionamento. Se necessário, usar toucas que cubram os cabelos.

11. TER CUIDADO COM O CABO DE ALIMENTAÇÃO

Nunca puxar pelo cabo de alimentação para tirar a ficha da tomada. Manter o cabo afastado do calor, de óleo e de superfícies cortantes. Não pisar o cabo eléctrico ou esmagá-lo com pesos inadequados.

12. EFECTUAR A MANUTENÇÃO DO COMPRESSOR COMA TENÇÃO

Seguir as instruções para a lubrificação (excepto para Oilless). Inspeccionar o cabo de alimentação periodicamente e, se estiver danificado, deve ser reparado ou substituído por um Centro de Assistência Autorizado. Verificar o aspecto exterior do compressor, ou seja se apresenta anomalias visíveis. Se necessário, contactar com o Centro de Assistência mais próximo.

13. EXTENSÕES ELÉTRICAS PARA UTILIZAÇÃO NO EXTERIOR

Quando o compressor é utilizado no exterior, utilizar somente extensões eléctricas adequadas para uso no exterior e marcadas para tal.

14. ATENÇÃO

Tomar atenção ao que se está a fazer. Usar o bom senso comum. Não usar o compressor em estado de cansaço. O compressor nunca deve ser usado quando se está sob o efeito de álcool, drogas ou medicamentos que possam provocar sonolência.

15. CONTROLAR PARTES DEFEITUOSAS OU FUGAS DE AR

Antes de utilizar novamente o compressor, se uma protecção ou outras partes estiverem danificadas, devem ser controladas e tentamente para verificar se podem funcionar como previsto em segurança. Controlar o alinhamento da partes em movimento, tubos, manómetros, redutores de pressão, ligações pneumáticas qualquer outra parte que possa ter influência no funcionamento normal. Todas as partes danificadas devem ser prontamente reparadas ou substituídas por um Serviço de Assistência Autorizado ou substituídas como indicado no Manual de Instruções. **NÃO UTILIZAR O COMPRESSOR SE O BARÓSTATO ESTIVER AVARIADO.**

16. UTILIZAR O COMPRESSOR EXCLUSIVAMENTE PARA AS APLICAÇÕES ESPECIFICADAS NO SEGUINTE MANUAL DE INSTRUÇÕES.

O compressor é uma máquina que produz ar comprimido. Nunca utilizar o compressor para fins diferentes dos especificados no Manual de Instruções.

17. USAR O COMPRESSOR CORRECTAMENTE

Pôr o compressor a funcionar de acordo com as instruções deste Manual. Não deixar as crianças utilizar o compressor ou as pessoas que não conheçam o seu funcionamento.

18. VERIFICAR SE TODOS OS PARAFUSOS, REBITES E TAMPAS ESTÃO BEM FIXADOS

Verificar se todos os parafusos, rebites e chapas estão bem fixados. Verificar periodicamente se estão bem apertados.

19. MANTER A GRELHA DE ASPIRAÇÃO LIMPA

Mantém a grelha de ventilação do motor limpa. Limpar regularmente esta grelha se o ambiente de trabalho for muito sujo.

20. PÔR O COMPRESSOR A FUNCIONAR À TENSÃO ESPECIFICADA

Pôr o compressor a funcionar à tensão especificada na chapa das características eléctricas. Se o compressor é utilizado a uma tensão superior à especificada, o motor rodará mais rapidamente e pode-se danificar o aparelho que manda o motor.

21. NUNCA USAR O COMPRESSOR SE ESTE ESTIVER DEFEITUOSO

Se o compressor trabalha emitindo ruídos estranhos, com vibrações excessivas, ou apresenta-se defeituoso, desligá-lo imediatamente e verificar o funcionamento ou contactar o Centro de Assistência Autorizado mais próximo.

22. NÃO LIMPAS AS PARTES EM PLÁSTICO COM SOLVENTES

Os solventes, tais como a gasolina, diluentes, gasóleo ou outras substâncias que contenham álcool, podem danificar as partes de plástico. Se necessário, limpar estas partes com um pano macio e água com sabão ou líquidos apropriados.

23. USAR SOMENTE PEÇAS DE SUBSTITUIÇÃO ORIGINAIS.

A utilização de peças de substituição que não sejam originais, provocam a anulação da garantia e um funcionamento incorrecto do compressor. As peças de substituição originais podem ser adquiridas junto dos distribuidores autorizados.

24. NÃO MODIFICAR O COMPRESSOR

Não modificar o compressor. Consultar um Centro de Assistência Autorizado para todas as reparações. Uma modificação não autorizada pode reduzir as capacidades do compressor, mas pode também ser a causa de graves acidentes para as pessoas que não tenham conhecimentos técnicos suficientes para efectuar essas modificações.

25. DESLIGAR O BARÓSTATO QUANDO O COMPRESSOR NÃO É UTILIZADO

Quando o compressor não está em uso, colocar o manípulo do baróstato na posição "0" (OFF), desligar o compressor da corrente e abrir a torneira da linha para esvaziar o ar comprimido do depósito.

26. NÃO TOCAR NAS PARTES QUENTES DO COMPRESSOR

Para evitar queimaduras, não tocar nos tubos, no motor e em todas as partes quentes.

27. NÃO DIRIGIR O JACTO DE AR DIRECTAMENTE PARA O CORPO

Para evitar acidentes, nunca dirigir o jacto de ar para pessoas ou animais.

28. DESCARGA DA CONDENSAÇÃO DO DEPÓSITO

Esvaziar o depósito diariamente ou cada 4 horas de trabalho. Abrir o dispositivo de descarga e inclinar o compressor, se necessário, para eliminar a água acumulada.

29. NÃO DESLIGAR O COMPRESSOR PUXANDO PELO CABO DE ALIMENTAÇÃO

Utilizar o interruptor "O/I" (ON/OFF) do baróstato para desligar o compressor.

30. CIRCUITO PNEUMÁTICO

Utilizar tubos, utensílios pneumáticos recomendados, que suportam uma pressão igual ou superior à pressão máxima de exercício do compressor.

PEÇAS DE SUBSTITUIÇÃO

Para as reparações utilizar somente peças de substituição originais idênticas às peças substituídas.

As reparações só devem ser efectuadas por um Centro de Assistência Autorizado.

AVISOS

INSTRUÇÕES PARA A LIGAÇÃO À TERRA

Este compressor deve ser ligado à terra enquanto está em uso para proteger o operador contra choques eléctricos. O compressor monofásico está equipado com um cabo bipolar mais terra. O compressor trifásico é fornecido com cabo eléctrico sem ficha. É necessário que a ligação eléctrica seja efectuada por um técnico especializado. Recomenda-se de nunca desmontar o compressor, nem executar outras ligações ao baróstato. Qualquer reparação deve ser executada unicamente pelos Centros de Assistência Autorizada ou por outros Centros Especializados. Nunca esquecer que o fio de ligação à terra é o verde e amarelo. Nunca ligar este fio verde a um terminal com corrente. Antes de substituir a ficha do cabo de alimentação, assegurar-se de ligar o fio de terra. No caso de dúvidas, chamar um electricista especializado e mandar controlar a ligação à terra.

EXTENSÃO

Utilizar somente extensões com ficha e ligação à terra, não utilizar extensões danificadas ou esmagadas. Assegurar-se que a extensão esteja em boas condições. Quando se usa um cabo de extensão, assegurar-se que a secção do cabo seja suficiente para suportar a corrente absorvida pelo aparelho que lhe será ligado. Uma extensão muito fina pode provocar quedas de tensão e portanto uma perda de potência e um aquecimento excessivo do aparelho. O cabo de extensão dos compressores monofásicos deve ter uma secção proporcional ao seu comprimento, ver tabela. (tab. 1)

Tab. 1 SECÇÃO VÁLIDA PARA COMPRIMENTO MÁXIMO 20 m monofásico

CV	kW	220/230V (mm ²)	110/120V (mm ²)
0.75 – 1	0.65 – 0.7	1.5	2.5
1.5	1.1	2.5	4
2	1.5	2.5	4 – 6
2.5 – 3	1.8 – 2.2	4	/

O cabo de extensão dos compressores trifásicos deve ter uma secção proporcional ao seu comprimento, ver tabela (tab 2)

Tab. 2 SECÇÃO VÁLIDA PARA COMPRIMENTO MÁXIMO 20 m trifásico

CV	kW	220/230V (mm ²)	380/400V (mm ²)
2 – 3 – 4	1.5 – 2.2 – 3	2.5	1.5
5.5	4	4	2
7.5	5.5	6	2.5
10	7.5	10	4

AVISOS

Evitar todos os riscos de descargas eléctricas. Nunca utilizar o compressor com o cabo eléctrico ou a extensão danificados. Controlar regularmente os cabos eléctricos. Nunca usar o compressor dentro ou próximo de água ou de um ambiente perigoso, onde possam dar-se descargas eléctricas.

**CONSERVAR ESTAS INSTRUÇÕES
DE USO E MANUTENÇÃO
E PÔ-LAS À DISPOSIÇÃO DAS PESSOAS
QUE QUEIRAM UTILIZAR ESTE APARELHO!**

UTILIZAÇÃO E MANUTENÇÃO

NOTA: As informações que encontrareis dentro deste Manual foram escritas para auxiliar o operador durante a utilização e as operações de manutenção do compressor. Alguns desenhos deste Manual mostram alguns pormenores que podem ser diferentes do vosso compressor.

INSTALAÇÃO

Depois de se ter tirado o compressor da embalagem (fig. 1) e ter constatado a sua perfeita integridade, assegurando-se que não tenha sofrido danos durante o transporte, executar as seguintes operações. Montar as rodas e o tampão de borracha no depósito onde não estão montados, seguindo as instruções da fig. 2. No caso de rodas a pressão de ar, enchê-las com uma pressão máxima de 1,6 bar (24 psi). Colocar o compressor numa superfície plana ou no máximo com uma inclinação de 10° (fig. 3), num local bem arejado, protegido dos agentes atmosféricos e sem ser em ambientes explosivos. Se o plano é inclinado e liso, assegurar-se que o compressor em funcionamento não se desloque, caso contrário bloquear as rodas com calços. Se o plano é uma prateleira ou o tampo de uma estante, assegurar-se que não possa cair fixando-o de modo adequado. Para se obter uma boa ventilação e um arrefecimento eficaz, é importante que a protecção da correia do compressor esteja a pelo menos 100 cm de distância de qualquer parede (fig. 4). Os compressores montados em depósito de pés fixos, não devem ser fixados à terra de modo rígido, aconselha-se a montagem de 4 suportes anti-vibrantes.

INSTRUÇÕES DE USO

- Prestar atenção em transportar o compressor de maneira correcta, não invertê-lo ou levantá-lo com ganchos ou cabos. (fig. 5 - 6)
- Substituir o tampão de plástico na tampa cárter (fig. 7 - 8) pela vareta do nível do óleo (fig. 9) ou pelo respectivo tampão de purga (fig. 10) fornecidos com o livro de instruções, controlar o nível do óleo observando as marcas da vareta (fig. 9) ou na janela de inspecção do nível do óleo (fig. 11).

LIGAÇÃO ELÉCTRICA

Os **compressores monofásicos** são já fornecidos com o cabo eléctrico e a ficha de corrente bipolar + terra. É importante ligar o compressor a uma tomada de corrente equipada com ligação à terra. (fig. 12)

Os **compressores trifásicos** (L1+L2+L3+PE) devem ser instalados por um técnico especializado. Os compressores trifásicos são fornecidos sem ficha. Ligar ao cabo de alimentação uma ficha eléctrica com passacabo de parafuso e anel de bloqueio (fig.13) consultando a tabela abaixo.

CV	kW	Aliment. volt/ph	Modelo ficha
2 - 3 - 4	1.5 - 2.2 - 3	220/380/3 230/400/3	16A 3 pólos + terra
5.5 - 7.5 - 10 4 - 5.5 - 7.5		220/380/3 230/400/3	32A 3 pólos + terra

NOTA: O aparelho deve ser ligado em rede a uma impedância máxima de 0,37 Ω.

NOTA: Os compressores montados em depósito de 500 l com potência CV7.5/55 kW e CV10/7.5 kW podem ser fornecidos com uma caixa de arranque estrela/triângulo, enquanto que os modelos TANDEM (2 bombas no mesmo depósito) são fornecidos com a caixa temporizada, para o arranque diferenciado das duas bombas.

Para a instalação, proceder do seguinte modo:

- Aplicar a caixa na parede ou num suporte fixo e instalar um cabo de alimentação com ficha eléctrica e com secção proporcional ao comprimento.
- Qualquer dano causado por ligações erradas da alimentação à linha, anula imediatamente a garantia das partes eléctricas. De modo a evitar ligações erradas, consultar um técnico especializado.

ATENÇÃO:

Nunca usar a tomada de terra em vez do neutro. A ligação à terra deve ser efectuada de acordo com as normas anti-acidente (EN 60204). A ficha do cabo de alimentação não deve ser usada como interruptor mas deve ser introduzida numa tomada de corrente comandada por um interruptor diferencial adequado (magnetotérmico).

ARRANQUE

Controlar se a tensão da rede corresponde à indicada na chapa das características eléctricas (fig. 14), o campo de tolerância admitido deve ser compreendido entre ±5%. No primeiro arranque dos compressores que funcionam com corrente trifásica, verificar o correcto sentido de rotação da ventoinha de arrefecimento, comparando com a seta situada na protecção da correia ou na cobertura. Verificar se o fluxo do ar no compressor Silent esta na direcção indicada na fig. 21A. Rodar e premir de acordo com o tipo de baróstato montado no aparelho, o manípulo situado na parte superior, para a posição "0" (fig. 15). Introduzir a ficha na tomada de corrente (fig. 12 - 13) e ligar o compressor levando o manípulo do baróstato para a posição "I". O funcionamento do compressor é completamente automático, comandado pelo baróstato que o desliga quando a pressão no depósito atinge o valor máximo e liga-o novamente quando esta desce ao valor mínimo. Normalmente, a diferença de pressão é de cerca de 2 bar (29 psi) entre o valor máximo e o valor mínimo. Ex: o compressor pára quando atinge 8 bar (116 psi) (pressão máx de exercício) e liga-se automaticamente quando a pressão no interior do depósito desce para 6 bar (87 psi). Depois de se ter ligado o compressor à linha de alimentação eléctrica, efectuar um carregament à pressão máxima e verificar o funcionamento correcto da máquina.

Quando a temperatura é <10 ° C aconselha-se a fazer o primeiro arranque com o depósito descarregado (0 bar); aconselha-se a despressurizar novamente o depósito, no caso em que o compressor tenha parado a baixa temperatura dentro de 30 minutos após o primeiro arranque.

COMPRESSORES COM CAIXA DE ARRANQUE ΔD (fig. 16)

Introduzir a ficha na tomada de corrente (fig. 13) levar o baróstato para a posição "I" (ON) (fig. 17). Rodar o interruptor de alimentação geral "A" na caixa, para a posição "I", a presença de corrente é assinalada pelo acendimento da lâmpada branca "E". Rodar o interruptor "B" para a posição 1 para o arranque do compressor, o acendimento da lâmpada da electroválvula "D" antes, e do motor (C) depois, assinalam o perfeito funcionamento da máquina (fig. 18).

COMPRESSORES TANDEM COM CAIXA TEMPORIZADA (fig.17)

Introduzir a ficha na tomada de corrente (fig. 13) levar o baróstato para a posição "I" (ON). Rodar o interruptor de alimentação geral "A", na caixa, para a posição 1, a presença de corrente é assinalada pelo acendimento da lâmpada branca (E); rodar o interruptor "B" para o arranque do compressor. Pos. 1 funciona só a bomba nº 1; Pos. 2 funciona só a bomba nº 2; Pos. 3 funcionam as duas bombas ao mesmo tempo, com um arranque diferenciado. O funcionamento do compressor é completamente automático, comandado pelo baróstato que o desliga quando a pressão do depósito atinge o valor máximo e o liga novamente quando desce para o valor mínimo.

NOTA: O grupo cabeça/cilindro/tubo de distribuição, pode atingir temperaturas elevadas, tomar atenção quando se trabalha próximo destes elementos e não tocar-lhes para evitar queimaduras (fig. 18 -19).

ATENÇÃO

Os compressores eléctricos devem ser ligados a uma tomada de corrente protegida por um interruptor diferencial adequado (magnetotérmico). O motor dos compressores GM está equipado com uma protecção térmica automática, situada no interior do rolamento, a qual desliga o compressor quando a temperatura

do motor atinge valores muito elevados. Quando esta intervém, o compressor arrancará automaticamente após 10 - 15 minutos. Os motores dos compressores modelo VX estão equipados com uma protecção térmica amperimétrica automática com recuperação manual, situada na parte exterior, na tampa dos bornes. Quando se verifica a intervenção da protecção térmica, esperar alguns minutos e depois reactivar manualmente o interruptor térmico (fig. 20). Os motores monofásicos dos compressores da série AB estão equipados com uma protecção térmica amperimétrica com recuperação manual, situada na tampa dos bornes. Quando se verifica a intervenção da protecção térmica, esperar alguns minutos e depois reactivar manualmente o interruptor térmico (fig. 20). Nos compressores trifásicos e na série Silent, a protecção é automática. Quando se verifica a intervenção da protecção térmica, o baróstato dispara, posição "0" (OFF), esperar alguns minutos e levar o baróstato para a posição "1" (ON). Nos compressores equipados com caixa de controlo, a protecção térmica encontra-se no interior da caixa.

Quando se verifica a intervenção da protecção térmica, proceder do seguinte modo (fig. 22)

- Pôr os interruptores da tampa da caixa na posição "0", abrir a tampa e premir o botão 1 da protecção térmica. Fechar a tampa da caixa e ligar o compressor seguindo as operações já ilustradas no parágrafo "Arranque compressores com caixa".

Isto também é válido para os compressores com alimentação a 60 Hz.

REGULAÇÃO DA PRESSÃO DE TRABALHO (fig. 23)

Não é necessário utilizar sempre a pressão máxima de trabalho, pelo contrário, muitas vezes a ferramenta pneumática utilizada necessita de menos pressão. Nos compressores fornecidos com redutor de pressão, é necessário regular bem a pressão de trabalho. Libertar o manípulo do redutor de pressão, puxando para cima, regular a pressão para o valor desejado, rodando o manípulo para a direita para aumentá-la e para a esquerda para diminuí-la, depois de obtida a pressão desejada, apertar o manípulo premindo-o para baixo (fig. 23). Nos redutores de pressão fornecidos sem manómetro, a pressão de calibragem pode ser observada na escada graduada situada no próprio corpo do redutor. Nos redutores de pressão equipados com o manómetro, a pressão de calibragem pode ser observada no próprio manómetro. **ATENÇÃO:** Alguns redutores de pressão são dotados de dispositivo "push to lock", e basta girar o botão para regular a pressão.

MANUTENÇÃO

Antes de efectuar qualquer tipo de intervenção no compressor, assegurar-se que:

- O interruptor geral da linha esteja na posição "0".
- O baróstato e os interruptores na caixa estejam desligados, posição "0".
- O depósito do ar esteja completamente descarregado de pressão. Cada 50 horas de funcionamento, é aconselhável desmontar o filtro de admissão e limpar o elemento filtrante soprando com ar comprimido (fig. 24). É aconselhável substituir o elemento filtrante pelo menos uma vez por ano se o compressor trabalha em ambiente limpo; mais frequentemente se o ambiente no qual está colocado tem poeiras. No modelo Silent é possível a substituição do elemento filtrante desmontando o móvel de insonorização e procedendo como nos modelos AB (fig.29A). O compressor forma água de condensação que se acumula no depósito. É necessário descarregar a condensação do depósito pelo menos uma vez por semana, abrindo a torneira de purga (fig. 26) por baixo do depósito. Ter atenção para que não haja ar comprimido no interior do depósito, a água poderá sair com muita força. Pressão aconselhada 1 ÷ 2 bar máx. A condensação do compressor lubrificado com óleo não deve ser deitada no esgoto ou lançada no ambiente pois contém óleo.

MUDANÇA DO ÓLEO - ATESTAR ÓLEO

O compressor é fornecido com óleo "GSP High-Performance". Nas primeiras 100 horas de trabalho é aconselhável substituir completamente o óleo da bomba. No modelo Silent é necessário desmontar primeiro o móvel de insonorização (fig 29A). Desapertar o bujão de descarga do óleo na tampa cárter, esvaziar todo o óleo e apertar o bujão (fig. 27 - 28). Introduzir o óleo pelo furo de cima da tampa cárter (fig. 29 - 30) até ao nível indicado na vareta (fig. 9) ou na janela (fig. 11). Introduzir o óleo pelo furo de cima da cabeça (fig. 30) nos grupos com correia preparados para o enchimento nessa zona. Controlar semanalmente o nível do óleo da bomba (fig. 11) e se necessário atestá-lo. Para um funcionamento a temperatura ambiente de -5°C a +40°C utilizar óleo sintético. O óleo sintético tem a vantagem de não perder as suas características tanto no período invernal como estivo. O óleo usado não deve ser deitado no esgoto nem no ambiente.

PARA A SUBSTITUIÇÃO DO ÓLEO, CONSULTAR A TABELA

TIPO DE ÓLEO	HORAS DE FUNCIONAMENTO
GSP High-Performance.....	500
Óleo sintético:	
AGIP Sint 2000 Evolution - BP Visco 5000 - ESSO Ultrion	
-MOBIL Mobil 1 - NILS Dimension S - NUOVA STILMOIL	
Arrow5W50).....	400
Outros tipos de óleo multigrade mineral:	
SAE 15 W40.....	100

COMO INTERVIR EM PEQUENAS ANOMALIAS

Perdas de ar pela válvula por baixo do baróstato

Este inconveniente depende de uma vedação imperfeita da válvula de retenção, proceder do seguinte modo (fig. 31).

- Esvaziar completamente a pressão do depósito
- Desapertar a cabeça hexagonal da válvula (A)
- Limpar bem o disco de borracha (B) e a sua base
- Montar tudo novamente com cuidado

Fugas de ar

Podem depender da retenção defeituosa de qualquer rosca, verificar todas as roscas, molhando-as com água e sabão.

O compressor roda mas não carrega

Compressores coaxiais: (fig. 32)

- pode ser devido à ruptura das válvulas (C1 - C2) ou de um vedante (B1 - B2) substituir a peça danificada.

Compressores de tracção por correia: (fig. 33)

- pode ser devido à ruptura das válvulas (F1 - F2) ou de um vedante (D1 - D2), substituir a peça danificada
- Verificar se existe muita água de condensação no interior do depósito.

O compressor não arranca

Se o compressor tem dificuldade em arrancar, verificar:

- Se a tensão da rede corresponde à da chapa das características. (fig. 14)
- Se são utilizadas extensões eléctricas de secção ou comprimento inadequado.
- Se o ambiente de trabalho é muito frio. (abaixo de 0°C)
- No caso da série VX/AB, se interveio a protecção térmica (fig. 20);
- Se o cárter tem óleo suficiente para garantir a lubrificação. (fig. 11)
- Se a rede eléctrica tem corrente (tomada bem ligada, magnetotérmico e fusíveis em condições).

O compressor não pára

- Se o compressor não pára quando se atinge a pressão máxima, entra em função a válvula de segurança do depósito. É necessário contactar o Centro de Assistência Autorizado mais próximo para a sua reparação.

ATENÇÃO

- Evitar absolutamente de desapertar qualquer ligação com o depósito sob pressão, assegurar-se sempre que o depósito esteja descarregado.
- É proibido efectuar furos, soldaduras ou deformar voluntariamente o reservatório do ar comprimido.
- Não efectuar trabalhos no compressor sem primeiro ter desligado a ficha da tomada de corrente.
- Temperatura ambiente de funcionamento 0°C +35°C.
- Não lançar jactos de água ou líquidos inflamáveis contra o compressor.
- Não colocar objectos inflamáveis junto ao compressor.
- Durante as interrupções de utilização, colocar o baróstato na posição "0" (OFF) (desligado).
- Nunca lançar o jacto de ar contra pressões ou animais. (fig. 34)
- Não transportar o compressor com o depósito sob pressão.
- Ter em atenção que algumas partes do compressor, tais como a cabeça e os tubos de distribuição podem alcançar temperaturas elevadas. Não tocar nestes componentes para evitar queimaduras. (fig. 18 - 19)
- Transportar o compressor levantando-o ou puxando-o pelas respectivas asas ou punhos. (fig. 4 - 6)
- As crianças e os animais devem ser mantidos afastados da área de funcionamento da máquina.
- Quando se usa o compressor para pintar:
 - a) Não trabalhar em ambientes fechados ou próximo de chamas livres.
 - b) Assegurar-se que o ambiente onde se trabalha tenha uma renovação adequada do ar.
 - c) Proteger o nariz e a boca com uma máscara adequada. (fig. 35)
 - Se o cabo eléctrico ou a ficha estiverem danificados, não usar o compressor e contactar o Centro de Assistência Autorizado para a sua substituição por um componente original.
 - Se este for colocado numa prateleira ou numa superfície mais alta do que o pavimento, deve ser fixado para evitar uma possível queda durante o seu funcionamento.
 - Não introduzir objectos ou as mãos no interior das grelhas de protecção para evitar danos físicos e no próprio compressor. (fig. 36)
 - Não usar o compressor como objecto contundente contra pessoas, bens ou animais, para evitar graves danos.
 - Terminada a utilização do compressor, desligar sempre a ficha datomada de corrente.

COMPRESSORES ELÉCTRICOS MODELOS GM

Pressão máxima de exercício 8.5 bar
Pressão máxima de utilização 8 bar

COMPRESSORES ELÉCTRICOS MODELOS VX

Pressão máxima de exercício 10.5 bar
Pressão máxima de utilização 10 bar

COMPRESSORES ELÉCTRICOS MODELOS AB

Pressão máxima de exercício 10.5 bar
Pressão máxima de utilização 10 bar

N.B. Os compressores bi-estádio podem ser fornecidos, a pedido, para uma utilização até 14 bar. Neste caso:
pressão máxima de exercício 14.75 bar
pressão máxima de utilização 14 bar
O modelo Silent é composto pelo modelo AB completado por uma cabina insonorizante. Os dados técnicos e as directivas deste manual para os modelos AB são também válidos para os modelos Silent derivados

NOTA: Para o mercado europeu os depósitos dos compressores são fabricados de acordo com a Directiva CE2009/105. Para o mercado europeu os depósitos dos compressores são fabricados em conformidade com a Directiva CE2006/42.

Nível sonoro medido em campo livre a 4 m de distância ± 3 dB(A) à pressão máxima de utilização. (tab. 3)

GM			VX		
CV/kW	RPM	dB(A)	CV/kW	RPM	dB(A)
0.75/0.65	1700-1450	72	2/1.5	1700-1450	72
1.5/1.1	3400-2850	72	2.5/1.8	1450	72
2/1.5	3450-2850	72	3/2.2	2850	73
2.5/1.8	2850	73	/	/	/
AB					
Mod.	CV/kW	dB(A)			
CCS	2 – 1.5	72			
CCS	3 – 2.2	74			
AB 268	2 – 1.5	72			
AB 348	3 – 2.25	74			
AB 360	3 – 2.2	74			
AB 415	3 – 2.25	76			
AB 515	4 – 3	78			
AB 498	4 – 3	74			
AB 525	5.5 – 4	76			
AB 538	4 – 3	71			
AB 598	5.5 – 4.1	75			
AB 678	5.5 – 4.1	74			
AB 858	7.5 – 5.5	76			
AB 998	10 – 7.5	78			
AB 1000	10 – 7.5	77			

O valor do nível sonoro pode aumentar de 1 a 10 dB(A) em função do ambiente em que é instalado o compressor.

INSTRUÇÕES DE USO E MANUTENÇÃO DO DEPÓSITO DE PRESSÃO

O depósito destina-se ao armazenamento de ar comprimido ou nitrogénio. Foi concebido para aplicações principalmente estáticas. Não foi considerada nenhuma carga devido aos ventos, aos terremotos e às forças ou momentos de reacção causados pelas ligações ou tubagens. Para assegurar o funcionamento em condições de segurança do depósito de ar comprimido, deve estar garantida a sua utilização correta. Para tal fim, o utilizador deve proceder da seguinte forma:

- 1) utilizar corretamente o depósito, respeitando os limites de pressão e de temperatura estabelecidos na placa de identificação e no relatório de ensaio, que devem ser cuidadosamente conservados;
- 2) é proibido efectuar soldaduras no depósito;
- 3) certificar-se de que o depósito está sempre munido de eficientes e adequados acessórios de segurança e de controlo e, se necessário, proceder à sua substituição por outros com características equivalentes. Em especial, a válvula de segurança deve ser corretamente aplicada, diretamente no recipiente sem possibilidades de interposição, deve ter uma capacidade de descarga superior à qualidade de ar que pode ser introduzida no recipiente, ser calibrada e chumbada à pressão máxima permitida indicada na plaqueta de dados;
- 4) evitar escrupulosamente colocar o depósito em locais não suficientemente arejados, em zonas expostas a fontes de calor ou nas proximidades de substâncias inflamáveis;
- 5) equipar o depósito de pressão com suportes de amortecimento de vibrações para evitar que, durante o funcionamento, ele seja submetido a vibrações passíveis de gerar ruturas por fadiga;



6) Deve ser prevenida a corrosão: dependendo das condições de utilização, dentro do depósito pode acumular-se condensação, a qual deve ser descarregada diariamente. Isto pode ser feito manualmente abrindo a toneira de descarga ou através do descarregador de condensação automático, se estiver montado no depósito.

Durante a manutenção, periodicamente, o utilizador, ou um especialista do serviço de assistência, deve verificar a presença de eventual corrosão no interior do depósito e efetuar um controlo visual externo. Se o depósito for utilizado com um compressor sem óleo, ou em ambientes que apresentem um elevado nível de humidade, ou em condições adversas (ventilação insuficiente, agentes corrosivos, etc...), os controlos devem ser efetuados com mais frequência. Os controlos legais devem ser efetuados em conformidade com as normas do país onde o depósito é utilizado.

7) Proceder com sensatez e cuidado, de acordo com as recomendações existentes.

É TAXATIVAMENTE PROIBIDA A VIOLAÇÃO E UTILIZAÇÃO IMPRÓPRIA DO DEPÓSITO.

Os utilizadores devem cumprir as leis sobre os equipamentos de pressão em vigor nos respetivos países de utilização.

CONSELHOS ÚTEIS PARA UM BOM FUNCIONAMENTO

– Para um bom funcionamento da máquina, em plena carga continuativa e à pressão máxima de exercício, assegurar-se que a temperatura do ambiente de trabalho em local fechado não ultrapasse +25°C.

– Sugere-se a utilização do compressor com um serviço máximo a 70% numa hora com carga total, de modo a permitir o bom funcionamento do aparelho ao longo do tempo.

ARMAZENAMENTO DO COMPRESSOR EMBALADO E DESEMBALADO

Durante todo o tempo que o compressor estiver inactivo antes de o desembalar, esse deve ser armazenado num local seco a uma temperatura entre os + 5°C e os + 45°C e numa posição tal que não tenha contacto com os agentes atmosféricos. Durante todo o tempo que o compressor estiver inactivo depois de ter sido desembalado, aguardando que seja posto em funcionamento ou devido a interrupções de produção, esse deve ser protegido com capas para evitar que o pó se possa depositar nos mecanismos. Se o compressor ficar inactivo durante longos períodos é necessário substituir o óleo e verificar o seu funcionamento.

LIGAÇÕES PNEUMÁTICAS

Assegurar-se de utilizar sempre tubos pneumáticos para ar comprimido que tenham características de pressão máxima adequadas às do compressor. Não tentar reparar o tubo se estiver defeituoso.

RESERVAMO-NOS O DIREITO DE EFECTUAR QUALQUER MODIFICAÇÃO QUE SEJA NECESSÁRIA SEM AVISO PRÉVIO.

TÄRKEITÄ TIETOJA

Lue huolella kaikki toimintaohjeet, turvallisuusneuvot ja varoitukset käsikirjasta. Syynä useimmalle kompressorin käytöstä seuraavalle onnettomuudelle on se, ettei yksinkertaisimpia turvallisuussääntöjä noudateta. Onnettomuudet vältetään tunnistamalla mahdolliset vaaratilanteet ja noudattaen tarpeellisia turvallisuussääntöjä. Perusturvallisuussäännöt luetellaan käsikirjan osassa "TURVALLISUUS" sekä myös kompressorin käyttöä ja huoltoa käsittelevissä osissa. Konevaurioiden ja vakavien vammojen ehkäisemisen vuoksi vältettävät vaaratilanteet ilmoitetaan kompressorissa osassa "VAROITUKSET" tai käyttö-käsikirjassa. Kompressorin käytössä tulee aina noudattaa rakentajan ohjeita, sen väärinkäyttö on kiellettyä. Joka tapauksessa käytössä tulee olla ehdottoman varmoja sen vaarattomuudesta itse käyttäjälle tai hänen lähellään oleville henkilöille.

VIESTISANOJEN MERKITYS

VAROITUKSET: ilmoittaa tilanteesta, joka voisi olla vaarallinen, jonka huomioon ottamatta jättämisestä voisi seurata vakavia vaurioita. **VAROVAISUUSTOIMENPITEET:** ilmoittaa vaarallisesta tilanteesta, jonka huomioon ottamatta jättämisestä voisi seurata lieviä vaurioita henkilöille ja koneelle.

HUOMIO: ohjaa kiinnittämään huomiota tärkeään tietoon.

TURVALLISUUS

KOMPRESSORIN TURVALLISTA KÄYTTÖÄ KOSKEVAT OHJEET.

HUOMAA:

KOMPRESSORIN VÄÄRÄNLAINEN KÄYTTÖ JA HUONOSTI TEHTY HUOLTO VOIVAT AIHEUTTAA RUUMIILLISIA VAMMOJA KÄYTTÄJÄLLE. TÄLLAISTEN RISKIEN ESTÄMISEKSI PYYDÄMME SEURAAMAAN TARKAAN SEURAAVIA OHJEITA.

LUE KAIKKI OHJEET

1. ÄLÄ KOSKE LIIKKUVIA OSIA

Älä koskaan laita käsiä, sormia tai muita ruumiinosia kompressorin liikkuvien osien lähelle.

2. ÄLÄ KÄYTÄ KOMPRESSORIA ASENTAMATTA TURVASUOJUOKSIA

Älä koskaan käytä kompressoria, jos kaikkia sen turvasuojauksia ei ole asennettu paikalleen (esim. suojukset, hihnasuoja, turvaventtiili), jos huolto tarkoituksissa nämä suojukset pitää poistaa varmista, että ennen kompressorin uudelleenkäyttöä suojukset on hyvin kiinnitettyinä alkuperäisillä paikoillaan.

3. KÄYTÄ AINA SUOJALASEJA

Käytä aina suojalaseja, tai vastaavia suojia silmille. Älä suuntaa paineilmaa mitään ruumiinosaasi kohden, tai muiden henkilöiden ruumista kohden.

4. SUOJAA ITSEÄSI SÄHKÖISKUILTA

Vältä koskemasta milläänlailla kompressorin metallisia osia, esimerkiksi putkia, säiliöitä tai maahan liitettyjä metalliosia. Älä koskaan käytä kompressoria kosteassa, märässä ympäristössä.

5. KYTKE KOMPRESSORI IRTI

Kytke kompressori irti sähkövirrasta ja tyhjennä paine täysin säiliöstä ennen mitä tahansa osien huoltoa, tarkastusta, katsastusta, puhdistusta tai vaihtoa koskevaa toimenpidettä.

6. VAHINGOSSA TEHDYT KÄYNNISTYKSET

Kompressoria ei saa kuljettaa, jos se on kytketty sähkövirtaan tai jos säiliössä on painetta. Varmista, että painemittarin katkaisu on asennossa OFF ennen kompressorin kytkemistä sähkölähteeseen.

7. VARASTOI KOMPRESSORI OIKEANLAISESTI

Kun kompressori ei ole käytössä, se pitää säilyttää kuivassa paikassa, turvassa ilmastollisilta tekijöiltä. Älä jätä lasten ulottuville.

8. TYÖALUE

Pidä työalue puhtaana, vapaana tarpeettomista työvälineistä ja hyvin tuuletettuna. Älä käytä kompressoria syttyvien nesteiden tai kaasujen lähetyksillä. Toimintansa aikana kompressori saattaa aiheuttaa kipinöitä. Älä käytä kompressoria paikoissa, missä saattaisi olla maaleja, bensiiniä, kemiallisia aineita, liimoja tai muita ytyviä tai räjähtäviä materiaaleja.

9. ÄLÄ JÄTÄ LASTEN ULOTTUVILLE

Vältä lasten tai muiden henkilöiden joutumista kosketuksiin kompressorin syöttöjohtoon, asiaankuulumattomat henkilöt tulee pitää turvallisella etäisyydellä työpaikasta.

10. TYÖVAATTEET

Älä käytä leveitä, riippuvia vaatteita, koruja tai muita esineitä, jotka voisivat tarttua kiinni liikkuviin osiin. Tarvittaessa käytä tukan peittävää päähinettä.

10. ÄLÄ KÄYTÄ VÄÄRIN SYÖTTÖJOHTOA

Älä vedä sähköjohdosta, kun haluat irroittaa sen pistotulpasta. Pidä johto kaukana lämpölähteistä, öljystä ja leikkaavista pinnoista. Älä kävele johdon päällä, tai anna sen pusertua painojen alla.

12. TEE KOMPRESSORIN HUOLTO HYVIN

Seuraa rasvoitusohjeita (ei päde Oilless tyyppien suhteen). Tarkista ajoittain syöttöjohto, ja jos johto on vaurioitunut, valtuutetun teknillisen asiakaspalvelun pitää korjata tai vaihtaa se. Katsa sta ulkoisesti kompressori ja tarkasta onko siinä näkyviä epäkohtia. Käänny tarvittaessa lähimmän teknillisen asiakaspalvelun puoleen.

13. JATKOSÄHKÖJOHDOT ULKOKÄYTTÖÖN

Kun kompressoria käytetään ulkona käytä ainoastaan ulkokäyttöön tarkoitettuja ja ilmoitettuja jatkosähköjohtoja.

14. HUOMAA

Kiinnitä huomiosi siihen mitä teet. Toimi järkevästi. Älä käytä kompressoria väsyneenä. Kompressoria ei saa koskaan käyttää alkoholin, huumeiden tai unisuurta aiheuttavien lääkkeiden vaikutuksen alaisina.

15. TARKISTA VIALLISET OSAT TAI ILMAVUODOT

Jos suojuus, tai joku muu kompressorin osa on vahingoittunut, ne pitää tarkastaa huolella ennen uutta käyttöä, niin että tulee selväksi, voivatko ne toimia turvallisuuden taaten. Tarkasta liikkuvien osien yhdensuuntaisuus, sekä myös painemittarit, paineventtiilit, ilmakytkennät ja kaikki ne osat, jotka ovat tärkeitä normaalille toiminnalle. Valtuutetun teknisen asiakaspalvelun pitää vaihtaa tai korjata kaikki vaurioituneet osat, tai ne pitää vaihtaa käyttökirjan selittämään ta paan.

ÄLÄ KÄYTÄ KOMPRESSORIA, JOS PAINEMITTARISSA ON VIKAA.

16. KÄYTÄ KOMPRESSORIA AINOASTAAN KÄSIKIRJASSA ANNETTUIHIN TARKOITUKSIIN.

Kompressori on kone, joka tuottaa paineilmaa. Älä koskaan käytä kompressoria käsikirjassa annetuista käyttötarkoituksista poikkeavaan tapaan.

17. KÄYTÄ KOMPRESSORIA OIKEIN

Kompressoria pitää käyttää tässä käsikirjassa annettujen ohjeiden mukaisesti. Älä anna lasten tai käyttöön tottumattomien henkilöiden käyttää kompressoria.

18. TARKASTA, ETTÄ KAIKKI RUUVIT, MUTTERIT JA KANNET OVAT HYVIN KIINNITETTYJÄ

Tarkasta että kaikki ruuvit, mutterit ja laatat ovat hyvin kiinnitettyjä. Tarkasta ajoittain, että ne ovat hyvin kiristettyjä.

19. PIDÄ IMURISTIKKO PUHTAANA

Pidä moottorin tuuletusristikko puhtaana. Puhdista ajoittain ristikko, jos työympäristö on erityisen likainen.

20. ANNA KOMPRESSORIN TOIMIA NIMELLISJÄNNITTEELLÄ

Anna kompressorin toimia sähkötieta laatassa määritetyllä jännitteellä. Jos kompressoria käytetään nimellisjännitettä suuremmalla jännitteellä, moottori kiertää nopeammin ja yksikkö voi vahingoitua polttaen moottorin.

21. ÄLÄ KOSKAAN KÄYTÄ KOMPRESSORIA, JOS SE ON VIALLINEN

Jos toimivasta kompressorista kuuluu epätavallisia ääniä, se tärisee liikaa tai muuten vaikuttaa vialliselta, pysäytä se heti ja tarkasta sen toimintakyky tai käännä lähimmän valtuutetun teknisenasiakaspalvelun puoleen.

22. ÄLÄ PUHDISTA MUOVISIA OSIA LIUOTUSAINEILLA

Liuotusaineet, kuten bensiini, ohennusaine, gasooli tai muu alkoholipitoiset aineet voivat vahingoittaa muovisia osia, älä hankaa näillä aineilla muovisia osia. Puhdista tarvittaessa tällaiset osat pehmeällä rätillä ja saippua pitoisella vedellä tai käyttäen muutasopivaa nestettä.

23. KÄYTÄ AINOASTAAN ALKUPERÄISIÄ VARAOSIA

Jos käytetään varaosia, jotka eivät vastaa alkuperäisiä, takuun voimassaolo lakkaa ja kompressorin toimii huonosti. Alkuperäis jävastaavat varaosat on saatavilla valtuutetuista myyntipisteistä.

24. ÄLÄ TEE MUUTOKSIA KOMPRESSORIIN

Älä tee muutoksia kompressorin. Käännä valtuutetun teknisen palvelun puoleen, kun kompressorin tarvitsee huoltoa. Luvatto matkompressorin tehdyt muutokset voivat heikentää sen työtehoa. Henkilöt, jotka yrittävät tehdä muutoksia kompressorin in ilmantarvittavia teknillisiä tietoja voivat joutua tilanteisiin, joista voi seurata myös vakavia onnettomuuksia.

25. SAMMUTA PAINEMITTARI KUN KOMPRESSORI EI OLEKÄYTTÖSSÄ

Kun kompressorin ei ole käytössä, aseta painemittarin nappi asentoon "0" (OFF), kytke irti kompressorin sähköistys ja avaa linjaha näin poistaen paineilman säiliöstä.

26. ÄLÄ KOSKETA KOMPRESSORIN KUUMIA OSIA

Palovammojen estämiseksi, älä koske putkia, moottoria tai muita kompressorin kuumia osia.

27. ÄLÄ RUISKUTA ILMAA IHMISTEN TAI ELÄINTEN SUUNTAAN

Riskien estämiseksi, älä koskaan ruiskuta ilmaa ihmisten tai eläinten suuntaan.

28. KONDENSSEVEDEN POISTO SÄILIÖSTÄ

Tyhjennä säiliö päivittäin tai neljän työtunnin väliajoin. Avaa tyhjennysyksikkö ja tarvittaessa kallista kompressorin kasaantu neen veden poistamiseksi.

29. ÄLÄ PYSÄYTÄ KOMPRESSORIA VETÄMÄLLÄ SÄHKÖNSYÖTTÖJOHDOSTA

Käytä painemittarin katkaisinta "O/I" (ON/OFF) kompressorin pysäyttämiseen.

30. ILMAVIRTAPIIRI

Käytä suositeltuja putkia, pneumaattisia työvälineitä, jotka kestävät kompressorin maksimi työpainetta vastaavan tai suuremmanpaineen.

VARAOSAT

Korjattaessa käytä ainoastaan alkuperäisiä varaosia, jotka ovat samanlaisia kuin vaihdettavat osat.

Ainoastaan valtuutettu teknillinen asiakaspalvelukeskus saa korjata kompressorin.

VAROITUKSET

MAAJOHDON KYTKENTÄOHJEET

Koneenkäyttäjä pitää suojata sähköiskuilta ja siksi kompressorin pitää maadoittaa. Yksivaihekompressorilla on kaksinapainen ynnä maajohto. Kolmivaihekompressorilla on pistotulpaton sähköjohto. Ainoastaan ammattitaitoinen teknikko saa tehdä sähkökytkennät. Kompressorin ei saa koskaan purkaa osiin ja painemittarille ei saa lisätä kytkentöjä. Ainoastaan valtuutetut huoltokeskukset tai muut ammattitaitoiset keskuksat saavat tehdä korjauksia kompressorin. Muista aina, mikä johto on maajohto: se on vihreä tai keltainen/vihreä. Tätä vihreää johtoa ei saa koskaan kytkeä aktiiviin terminaalisiin. Ennen syöttöjohtoon pistotulpan vaihtoa, varmista, että maajohto on kytketty. Jos et ole varma siitä mitä teet, käännä ammattitaitoisen sähköasentajan puoleen ja anna hänen tarkistaa maajohtoon kytkentä.

JATKOJOHTO

Käytä ainoastaan pistotulpalla ja maajohtolla varustettua jatkojohtoa, älä käytä viallisia tai puristuneita jatkojohtoja. Varmista, että jatkojohto on hyväkuntoinen. Jatkojohtoa käytettäessä pitää olla varma, että johdon poikkileikkaus riittää siirtämään kytkettävän tuotteen virta-absorbtiota. Liian ohut jatkojohto voi aiheuttaa potentiaalieroja ja näin voimahäviöitä ja koneen ylikuumenemista. Yksivaihekompressorien jatkojohtoon poikkileikkauksen tulee olla sen pituudelle sopiva, katso taulukkoa. (taulukko 1)

Taulukko 1 SOPIVA LÄPIMITTA 20 m:in MAKSIMIPITUUDELLE

Yksivaihe CV	kW	220/230V (mm ²)	110/120V (mm ²)
0.75 – 1	0.65 – 0.7	1.5	2.5
1.5	1.1	2.5	4
2	1.5	2.5	4 – 6
2.5 – 3	1.8 – 2.2	4	/

Kolmivaihekompressorien jatkojohtoon poikkileikkauksen pitää olla sen pituudelle sopiva: katso taulukkoa (taulukko 2)

Taulukko 2 SOPIVA LÄPIMITTA 20 m:in MAKSIMIPITUUDELLE

kolmivaiheinen CV	kW	220/230V (mm ²)	380/400V (mm ²)
2 – 3 – 4	1.5 – 2.2 – 3	2.5	1.5
5.5	4	4	2
7.5	5.5	6	2.5
10	7.5	10	4

VAROITUKSET

Vältä sähköpurkausriskejä. Älä koskaan käytä kompressorin viallisen sähköjohtoon tai jatkojohtoon kanssa. Tarkasta säännöllisesti sähköjohtojen hyväkuntoisuus. Älä käytä kompressorin vedessä tai sen lähetyillä tai vaarallisessa ympäristössä missä sähköpurkaukset ovat mahdollisia.

**TALLETA NÄMÄ KÄYTTÖ- JA HUOLTOOHJEET
JA ANNA NE HENKILÖILLE,
JOTKA HALUAVAT KÄYTTÄÄ TÄTÄ LAITETTA !**

KÄYTTÖ JA HUOLTO

HUOMIO: Käsikirjassa annettujen tietojen tarkoituksena on auttaa käyttäjää kompressorin käytön ja huollon aikana. Joissakin käsikirjan kuvissa voi olla kompressoristanne eroavia yksityiskohtia.

ASENNUS

Poista kompressorin pakkauksesta (kuva 1), tarkasta, että se on integraali ja ettei se ole vaurioitunut kuljetuksen aikana ja tee sitten seuraavat toimenpiteet. Asenna pyörät ja kumit säiliöihin, jos ne eivät jo ole paikallaan, kuvassa 2 annettujen ohjeiden mukaisesti. Puhallettavat renkaat on täytettävä maksimipaineeseen 1,6 bar (24 psi). Aseta kompressorin tasaiselle tai korkeintaan 10%:n verran kaltevalle pinnalle (kuva 3), hyvin tuuletettuun, ilmastollisilta tekijöiltä suojattuun paikkaan, missä ei ole räjähdysvaaraa. Jos taso on kalteva ja sileä, tarkasta, ettei se siirry kompressorin ollessa toiminnassa; jos siirtymistä tapahtuu, kiinnitä pyörät kahdella kiilalla. Jos taso on konsoli tai hyllyn pinta, varmista, ettei se voi kaatua, kiinnittäen sen sopivaan tapaan. Hyvän tuuletuksen ja toimivan jäähdytyksen kannalta on tärkeää, että kompressorin hihnasuojus on ainakin 100 cm:n etäisyydellä kaikista seinistä (kuva 4). Kiinteillä jaloilla varustettuihin säiliöihin asennettuja kompressoreja eissaa kiinnittää tiukasti maahan, neuvomme asentamaan n:o 4 tärisemistä ehkäisevää tukea.

KÄYTTÖOHJEET

- Varmista, että kompressoria kuljetetaan oikein, sitä ei saa kääntää ylösalaisin tai nostaa koukuilla tai köysillä. (kuva 5 - 6)
- Vaihda muovitappi säiliön kannella (kuva 7 - 8) öljytasotankoon (kuva 9) tai ilmatulppaan (kuva 10), jotka annetaan itse käyttökirjan kanssa, tarkasta öljytaso tangossa olevien viiltojen mukaan (kuva 9) tai öljytasomerkin mukaan (kuva 11).

SÄHKÖKYTKENTÄ

Yksivaihekompressorit annetaan sähköjohdon ja kaksinapaisen koskettimen + maan kanssa. On tärkeää kytkeä kompressori maadoitettuun pistorasiaan. (kuva 12) Ammattitaitoisen teknikon tulee asentaa **kolmivaihekompressorit** (L1+L2+L3+PE). Kolmivaihekompressorit annetaan ilman johtoa. Yhdistä syöttöjohto sähkökoskettimeen, jossa on ruuveilla varustettu johdonkuljetin ja kiinnitysholkki (kuva 13), allaolevan taulukon mukaisesti.

CV	kW	Syöttö volt/ph	Kosketintyyppi
2 - 3 - 4	1.5 - 2.2 - 3	220/380/3 230/400/3	16A 3 napaa + maa
5.5 - 7.5 - 10	4 - 5.5 - 7.5	220/380/3 230/400/3	32A 3 napaa + maa

HUOMIO: Laite on liitettävä verkkovirtaan, jonka enimmäisimpedanssi on 0,37 Ω.

HUOMIO: Kompressorit, jotka asennetaan 500 lt:n säiliöihin, joitten teho on CV7.5/55 kW ja CV10/7.5 kW voidaan antaa tähtikolmio käynnistysvaihdelaatikon kanssa, kun taas mallit TANDEM (n:o 2 pumppua samassa säiliössä) annetaan ajoitetun vaihdelaatikon kanssa, koska kaksi pumppua lähtee liikkeelle eri aikaan.

Asennus tehdään seuraavasti:

- Kiinnitä vaihdelaatikko seinään tai kiinteään tukeen, aseta sille syöttökaapeli, missä on sähkökosketin ja jonka läpimitta on oikeansuuruinen suhteessa pituuteen.
- Vahingoista, jotka johtuvat väärin tehdystä linjansyöttökäytännestä, seuraa sähköosien takuun voimassaolon lakkaaminen. Vääränlaisen kytkennän estämiseksi kannattaa kääntyä asiantuntevan teknikon puoleen.

HUOMIO:

Maadoituslevy ei saa koskaan käyttää nollajohdon sijasta. Maadoitus pitää tehdä tapaturmanehkäisyntörmien mukaisesti (EN 60204). Syöttökaapelin kosketinta ei saa käyttää katkaisimena, vaan se pitää kytkeä sopivan differentiaalikatkaisimen komentamaan pistorasiaan (magneettiterminen).

KÄYNNISTYS

Tarkasta, että verkkojännite vastaa sähkötietolaatassa annettua arvoa (kuva 14), sallitun poikkeaman tulee pysyä välillä ± 5%. Kolmivaihejännitteellä toimivia kompressoreja ensimmäistä kertaa käynnistäessä tarkasta jäähdystuulettimen kiertosuunta, hihnasuojassa tai suojuksessa. Tarkista, että Silent-kompressorin ilmanvirtauksen suunta on kuvan 21A mukainen. Kierrä tai paina, riippuen laitteesta olevasta painemittarista, yläosassa oleva nuppi asentoon "0" (kuva 15). Kytke kosketin pistorasiaan (kuvat 12 - 13) ja käynnistä kompressori vieden painemittarin nuppi asentoon "1". Kompressorin toiminta on täysin automaattista, sitä ohjaa painemittari, joka pysäyttää sen kun säiliön paine saavuttaa maksimiarvon ja pistää sen uudestaan liikkeelle kun se laskee minimiarvoon. Tavallisesti paine-ero minimi- ja maksimiarvon välillä on noin 2 baaria (29 psi). Esimerkki: Kompressori pysähtyy, kun se saavuttaa 8 baarin arvon (116 psi) (maksimikäyttöpaine) ja lähtee uudestaan liikkeelle automaattisesti kun säiliön sisäinen paine on laskenut

arvoon 6 baaria (87 psi). Kun kompressori on kytketty sähkölinjaan, vie maksimipaineelle ja tarkasta koneen hyvä toimintakyky. Kun lämpötila on <10 °C, on suositeltavaa tehdä ensimmäinen käynnistys säiliö tyhjennettynä (0 bar). On suositeltavaa poistaa paine säiliöstä uudelleen, jos kompressori yli 30 kuluttua minuuttia ensimmäisestä käynnistämisestä.

KÄYNNISTYSVAIHELAATIKOLLA VARUSTETTU KOMPRESSORI 1D (kuva 16)

Kytke kosketin pistorasiaan (kuva 13), vie painemittari asentoon "1" (ON) (kuva 17). Kierrä vaihdelaatikon pääsyöttökytkin "A" asentoon I, valkoinen merkkivalo "E" syttyy kun virtaa on. Kierrä katkaisin "B" asentoon 1 kompressorin käynnistämiseksi, ensin solenoidiventtiilin merkkivalon "D" ja sitten moottorin "C" syttyminen ilmoittavat koneen hyvästä toiminnasta (kuva 18).

AJOITETULLA VAIHELAATIKOLLA VARUSTETUT TANDEM KOMPRESSORIT (kuva 17)

Kytke kosketin pistorasiaan (kuva 13), vie painemittari asentoon "1" (ON). Kierrä pääsyöttökatkaisin "A" vaihdelaatikossa asentoon 1, valkoisen merkkivalon "E" syttyminen ilmoittaa, että virtaa on "E"; kierrä katkaisinta "B" kompressorin liikkeelle saamiseksi.

As. 1 toimii ainoastaan pumppu n:o 1; As. 2 toimii ainoastaan pumppu n:o 2; As. 3 molemmat pumput toimivat samanaikaisesti, liikkeellelähtö eriaikainen. Kompressorin toiminta on täysin automaattista, sitä ohjaa painemittari, joka pysäyttää kompressorin, kun säiliön paine saavuttaa maksimiarvon ja pistää sen uudelleen liikkeelle, kun painearvo laskee minimiin.

HUOMIO: Antoyksikön pää/sylinteri/putki lämpötila voi nousta korkeaksi, ole varovainen niiden lähellä työskennellessä, älä koske niitä palovammojen estämiseksi (kuvat 18 - 19).

HUOMIO

Sähkökompressorit pitää kytkeä sopivalla differentiaalikatkaisimella suojattuun pistorasiaan (magneettiterminen). Kompressorien GM moottorilla on automaattinen lämpösuoja ierron sisällä; se pysäyttää kompressorin kun moottorin lämpötila on liian korkea. Jos se toimii, kompressori lähtee uudelleen liikkeelle automaattisesti 10 - 15 minuutin päästä. VX tyyppisten kompressorien moottoreilla on käsikäyttöinen ampeerimetrinen lämpösuojus, ulkopuolella, terminaalikotelon kannessa. Kun termiikki toimii, odota pari minuuttia, palauta sitten entiselleen käsin lämpökatkaisin (kuva 20). AB-sarjaisten kompressorien yksivaihemoottoreissa on käsikäyttöinen, ampeerimetrinen termiikki, terminaalikotelon kannessa. Kun termiikki toimii, odota pari minuuttia, palauta sitten entiselleen käsin lämpökatkaisin (kuva 20). Kolmevaihekompressoreissa ja Silent-sarjassa on automaattisuus. Kun termiikki toimii painemittari irroittuu, asento "0" (OFF), odota pari minuuttia ja pistä painemittari uudestaan asentoon "1" (ON). Vaihdelaatikolla varustetuissa kompressoreissa lämpösuojus on vaihdelaatikossa. Kun termiikki on toiminut, toimi seuraavasti (kuva 22):

- Vie vaihdelaatikon kannessa olevat katkaisimet asentoon "0", avaa kansi ja paina termosuojuksen näppäintä 1. Pistä vaihdelaatikon kansi uudestaan kiinni ja pane kompressori uudestaan liikkeelle kappaleessa "Vaihdelaatikolla varustettujen kompressorien käynnistys" annettujen ohjeiden mukaisesti.

Samat ohjeet pätevät myös, kun kyseessä ovat 60 Hz syötetyt kompressorit.

TYÖPAINEN SÄÄTÖ (kuva 23)

Ei ole tarpeellista käyttää aina maksimityöpainetta, useimmiten käytetty pneumaattinen työkalu tarvitsee vähemmän painetta. Paineenvähentäjällä varustetuissa kompressoreissa työpaine pitää säätää hyvin. Päästä vapaaksi paineenvähentäjän nuppi ylöspäin vetäen, säädä paine halutulle arvolle kiertäen nuppia myötäpäivään sen li säätämiseksi, vastapäivään sen vähentämiseksi. Kun haluttu arvo on löydetty, lukitse nuppi alaspäin painaen (kuva 23). Ilman manometriä olevissa paineenvähentäjissä kalibrointipaine näkyy itse paineenvähentäjässä olevasta astemittakaavasta.

Manometrillä varustetuissa paineenvähentäjissä kalibrointipaineen näkee manometrissä. HUOMIO: Joissakin paineenalentimissa ei ole "push to lock"-toimintoa, joten riittää kun käännät nuppia säätääksesi paineen.

HUOLTO

Ennen mitä tahansa kompressoria koskevaa toimenpidettä varmistu että:

- Linjan yleissähkönkatkaisin on asennossa "0".
- Painemittari ja sähkökatkaisimet vaihdelaatikossa ovat poiskytkettyjä, asennossa "0".
- Ilmasäiliössä ei ole painetta.

50 toimintatunnin väliajoin kannattaa irroittaa imusuodatin ja puhdistaa suodatinyksikkö paineilmalla puhaltaen (kuva 24). Suosittelemme vaihtamaan suodatinyksikön ainakin kerran vuodessa, jos kompressoria käytetään puhtaassa ympäristössä; useammin jos työympäristö on pölyinen. Silent-mallin suodatuslementti voidaan vaihtaa purkamalla äänieristetty kaappi ja toimimalla kuten AB-mallien kohdalla (fig.29a). Kompressorissa syntyy kondenssivettä, joka kasaantuu säiliöön. On tarpeen poistaa kondenssivesi säiliöstä ainakin kerran viikossa avaten säiliön alla oleva hana (kuva 26). Ole varovainen, jos pullossa on paineilmaa, vesi voisi tulla ulos paineella. Suositeltu paine 1 ÷ 2 baaria max. Öljyllä rasvatun kompressorin kondenssivettä ei saa laskea viemäriin tai ympäristöön, sillä siinä on öljyä.

ÖLJYN VAIHTO - ÖLJYLLÄ TÄYTTÖ

Kompressori saadaan öljyn "GSP High-Performance" kanssa. Ensimmäisen sadan tunnin työskentelyn jälkeen neuvomme vaihtamaan täysin pumpun öljyn. Silent-mallissa tulee ensin purkaa äänieristetty kaappi (Fig.29A). Kierrä säiliön kannessa oleva öljynpoistoaukon tappi auki, laske kaikki öljy ulos, kierrä tappi uudestaan kiinni (kuvat 27 - 28). Pistä öljyä sisään säiliön kannen ylemmästä reiästä (kuvat 29 - 30), kunnes tangossa (kuva 9) tai merkkivalossa (kuva 11) ilmoitettu taso on saavutettu. Pistä pään ylemmän reiän öljy (kuva 30) täyttöön tarkoitettuihin, hihnalla varustettuihin yksikköihin alueella. Tarkasta joka viikko pumpun öljytaso (kuva 11) ja tarvittaessa täytä se. Käytettäessä lämpötilassa väliltä -5°C a +40°C käytä synteettistä öljyä. Synteettisen öljyn käytön etuna on se, että sen ominaisuudet säilyvät sekä talvi- että kesäaikana. Käytettyä öljyä ei saa vuodattaa viemäriin tai ympäristöön.

TOIMI TAULUKON MUKAISESTI ÖLJYNVAIHDOS

ÖLJYTYYPPI	TOIMINTATUNNI
GSP High-Performance.....	500
Synteettinen öljy Óleo sintético:	
AGIP Sint 2000 Evolution - BP Visco 5000 - ESSO Ultron	
-MOBIL Mobil 1 - NILS Dimension S - NUOVA STILMOIL	
Arrow5W50).....	400
Muuntotyypiset, moniasteiset mineraaliöljyt:	
SAE 15 W40.....	100

PIENET EPÄSÄÄNNÖLLISYYDET: MITEN TOIMIA

Ilmavuotoa painemittarin alla olevasta venttiilistä

Tämä onglema johtuu takaiskuventtiiliin huonosta toiminnasta, toimi seuraavasti (kuva 31).

- Poista täysin paine säiliöstä
- Kierrä venttiiliin kuusikulmainen pää auki (A)
- Puhdista hyvin sekä kumilevyke (B) että sen sijaintipaikka
- Pane kaikki osat huolellisesti takaisin paikalleen.

Ilmavuodot

Voivat johtua jonkun putkiliitteen huonosta pitokyvystä, tarkasta kaikki putkiliitteet kastellen ne saippuavedellä.

Kompressori kiertää muttei lataa

Samakeskeiset kompressorit: (kuva 32)

- voi johtua venttiilien (C1 – C2) tai tiivistysrenkaiden (B1 – B2) rikkimenosta, vaihda rikkoutunut osa.

Hihnaveitoiset kompressorit: (kuva 33)

- voi johtua venttiilien (F1 ja F2) tai tiivistysrenkaiden (D1 – D2)

rikkimenosta, vaihda rikkoutunut osa

- tarkista ettei säiliössä ole liikaa kondenssivettä

Kompressori ei lähde liikkeelle

Jos kompressorin käynnistys on vaikeaa, tarkasta:

- Että virtajännite vastaa teknillisten tietojen laatassa annettua arvoa. (kuva 14).
- Ettet käytä sähköjatkajohtoja, joiden läpimitta tai pituus ei ole sopiva.
- Ettei työympäristö ole liian kylmä. (0°C alla).
- Käytettäessä sarjaa VX/AB ettei lämpösuoja ole toiminut (kuva 20);
- Että säiliössä on öljyä rasvoituksen takaamiseksi. (kuva 11)
- Että sähköverkon syöttö toimii (pistorasia, magneettiterminen, hyvin kytketty, sulakkeet hyväkuntoisia)

Kompressori ei pysähdy

- Jos kompressori ei pysähdy, kun maksipaine saavutetaan, säiliön turvaventtiili alkaa toimia. On tarpeen kääntyä lähimmän valtuutetun huoltokeskuksen puoleen korjausta varten.

HUOMIO

- Älä kierrä mitään liitosta auki kun säiliössä on painetta, varmista aina että säiliö on purkautunut.
- On kiellettyä tehdä paineilmasäiliöön reikiä, hitsaukisa tai vartavasten muuntaa sen muotoa.
- Älä puutu kompressorin, jos et ole poistanut kosketinta pistorasiasta.
- Ympäristölämpötila toiminnalle 0°C +35°C.
- Älä ruiskuta kompressorin suuntaan vettä tai syttyviä nesteitä.
- Älä aseta syttyviä esineitä kompressorin lähetyville.
- Käytön taukojen aikana pane painemittari asentoon "0" (OFF) (pois päältä).
- Älä ruiskuta koskaan ilmaa ihmisiä tai eläimiä kohden. (kuva 34)
- Älä kuljeta kompressoria jos siinä on painetta.
- Ole varovainen, sillä jotkut kompressorin osat, kuten antoputket ja -pääät voivat kuumeta paljon. Älä koske näitä osia palovammojen estämiseksi. (kuvat 18 - 19)
- Kuljeta kompressoria nostaen sitä tai vetäen, siihen tarkoitettuja kahvoja käyttäen. (kuva 4 - 6)
- Lapset ja eläimet tulee pitää kaukana koneen toiminta-alueelta
- Jos käytätte kompressoria maalaamiseen:
- a) Älä käytä suljetuissa ympäristöissä tai avoilekkien läheisyydessä
- b) Varmista että työympäristön ilmanvaihto on riittävä.
- c) Suojaa nenä ja suu siihen tarkoitettulla naamarilla. (kuva 35)
- Jos sähköjohto tai kosketin on rikki, älä käytä kompressoria ja käänny valtuutetun teknisen asiakaspalvelun puoleen sen vaihtamiseksi, alkuperäisillä vaihto-osilla.
- Jos kompressori pannaan hyllylle tai lattiaa korkeammalle tasolle se pitää kiinnittää toiminnan aikaisen putoamismahdollisuuden estämiseksi.
- Älä pistä esineitä tai käsiä suojaristikoiden sisälle, tapaturmien ja konevaurioiden estämiseksi. (kuva 36)
- Älä käytä kompressoria esineiden, eläinten tai ihmisten lyömiseen, vakavien onnettomuuksien estämiseksi.
- Kompressorin käytön loppuessa, poista aina kosketin pistorasiasta.

SÄHKÖKOMPRESSORIT MALLIT GM

Maksimi työpaine 8.5 baaria

Maksimi käyttöpaine 8 baaria

SÄHKÖKOMPRESSORIT MALLIT VX

Maksimi työpaine 10.5 baaria

Maksimi käyttöpaine 10 baaria

ELETTROCOMPRESSORI MODELLI AB

Maksimi työpaine 10.5 baaria

Maksimi käyttöpaine 10 baaria

Huom. Kaksivaiheiset kompressorit annetaan haluttaessa 14 baarin käyttöön asti. Tässä tapauksessa:

maksimi työpaine 14.75 baaria
maksimi käyttöpaine 14 baaria

Silent-malli vastaa AB-mallia, johon on lisätty äänieristetty kaappi. Tässä ohjekirjassa olevat AB-mallien tekniset tiedot ja määräykset koskevat myös Silent-malleja.

HUOMIO: Euroopan markkinoille tarkoitetut säiliöt on rakennettu Direktiivin CE2009/105 mukaisesti Euroopan markkinoille tarkoitetut säiliöt on rakennettu Direktiivin CE2006/ 42 mukaisesti.

Kompressojeja ei voi käyttää rakennusmailla. Melutaso, metrin etäisyydellä, vapaalla alueella, 4m on $\pm 3\text{dB(A)}$, kun käyttöpaine on maksimi. (kaavake 3) Kaavake 3

GM			VX		
CV/kW	RPM	dB(A)	CV/kW	RPM	dB(A)
0.75/0.65	1700-1450	72	2/1.5	1700-1450	72
1.5/1.1	3400-2850	72	2.5/1.8	1450	72
2/1.5	3450-2850	72	3/2.2	2850	73
2.5/1.8	2850	73	/	/	/

AB		
Mod.	CV/kW	dB(A)
CCS	2 – 1.5	72
CCS	3 – 2.2	74
AB 268	2 – 1.5	72
AB 348	3 – 2.25	74
AB 360	3 – 2.2	74
AB 415	3 – 2.25	76
AB 515	4 – 3	78
AB 498	4 – 3	74
AB 525	5.5 – 4	76
AB 538	4 – 3	71
AB 598	5.5 – 4.1	75
AB 678	5.5 – 4.1	74
AB 858	7.5 – 5.5	76
AB 998	10 – 7.5	78
AB 1000	10 – 7.5	77

Melutaso voi nousta 1:stä 10:neen dB(A):hen riippuen ympäristöstä mihin kompressorin asennetaan.

PAINASTIAN KÄYTTÖ- JA HUOLTO-OHJEET

Paineastia on tarkoitettu käytettäväksi paineenalaisen ilman tai tyypin varastointiin. Se on suunniteltu pääasiallisesti staattisia sovelluksia varten. Ei ole huomioitu kuormituksia, jotka aiheutuvat tuulesta, maanjäristyksistä tai liitäntöjen tai putkien vastareaktioista tai voimista.

Jotta varmistetaan paineilma-astian käyttö turvallisissa olosuhteissa, on taattava sen oikein tapahtuva käyttö. Tätä tarkoitusta varten käyttäjän on toimittava seuraavien ohjeiden mukaisesti:

1) Käytä paineastiaa oikein, noudattaen painetta ja lämpötilaa koskevia rajoja, jotka osoitetaan nimikilvessä ja testiraportissa, joka on säilytettävä huolella.

2) Astian hitsaaminen on kielletty.

3) Varmista, että astia sisältää sopivat ja asianmukaiset turva- ja tarkastusvarusteet sekä vaihda nämä vastaaviin uusiin tarvittaessa. Erityisesti turvaventtiili tulee kiinnittää oikein ja suoraan astiaan ilman väliskeitä, sen tyhjennyskapasiteetin tulee olla astiaan asetettavaan ilmamäärään nähden suurempi ja se on kalibroitava ja suljettava lyijykkeellä tyypikilvessä osoitettuun maksimaaliseen sallittuun paineeseen;

4) Huolehdi, ettet koskaan aseta astiaa huonosti tuuletettuihin tiloihin tai alueille, jotka altistuvat lämmönlähteille, tai syttyvien aineiden läheisyyteen.

5) Varusta paineastia tärinää vaimentavilla tukirakenteilla, jotta vältetään astian altistuminen haitalliselle tärinälle käytön aikana, koska tämä voisi aiheuttaa väsymismurtumia.



6) On ehkäistävä syöpymistä: käyttöolosuhteiden mukaan säiliön sisälle voi tiivistyä vettä ja se on poistettava joka päivä. Tämä voidaan tehdä manuaalisesti avaamalla tyhjennyskana tai automaattisella kondensaatiokuivaimella, jos varusteena säiliössä.

Huollon yhteydessä käyttäjän tai asiakaspalvelun asiantuntijan on tarkastettava säännöllisesti onko tapahtunut sisäistä syöpymistä. Ulkopuoli on tarkastettava silmämääräisesti. Jos säiliötä käytetään öljyttömän kompressorin kanssa tai ympäristöissä, joiden kosteus on korkea, tai muuten epäsuotuisissa olosuhteissa (huono tuuletus, syövyttäviä aineita, ...), tarkastukset on suoritettava useammin. Lakisääteiset tarkastukset on suoritettava säiliön käyttömaan paikallisten lakien ja määräysten mukaisesti.

7) Toimi huolellisesti ja varovasti voimassa olevien määräysten mukaisesti.

PAINASTIAN PEUKALOINTI JA SOPIMATON KÄYTTÖ ON KIELLETTY.

Käyttäjien on noudatettava painelaitteistojen käyttöä koskevia käyttömaassa voimassa olevia lakeja.

HYÖDYLLISIÄ NEUVOJA HYVÄLLE TOIMINNALLE

– Koneen hyvän toiminnan, täysinladattuna, jatkuvassa käytössä, maksimityöpaineella, takaamiseksi varmista, että suljetun työympäristön lämpötila ei ole $+25^{\circ}\text{C}$:ia suurempi.

– Neuvomme käyttämään kompressorin täysinladattuna 70%:n maksimityöstöön tunnissa, tuotteen pysyvästi hyvän toimintakyvyn säilyttämiseksi.

KOMPRESSORIN VARASTOINTI PAKATTUNA JA ILMAN PAKKAUSTA

Säilytä kompressorin ennen pakkauksesta purkamista ja käyttöönottoa koko ajan ilmastotekijöiltä suojattuna kuivassa tilassa, jonka lämpötila on välillä $+5^{\circ}\text{C}$ ja $+45^{\circ}\text{C}$. Suojaa kompressorin suojakankailla pakkauksesta purkamisen jälkeen ennen käyttöönottoa tai tuotantoseisokkien ajaksi, jotta sen koneistoihin ei kerääny pölyä. Jos kompressorin ei käytetä pitkään aikaan, sen öljy tulee vaihtaa ja toiminta tarkistaa nimellisjännitteeseen.

ILMAKYTKENNÄT

Varmista, että käytetään aina sellaisia ilmaputkia paineilmaalle, joiden maksimipaineominaisuudet ovat sopivanlaisiakompressorille. Älä yritä korjata viallista putkea.

PIDÄTÄMME ITSELLEMME MAHDOLLISUUDEN TEHDÄ TARVITTAESSA MITÄ TAHANSA MUUTOKSIA ENNAKOLTA SIITÄ ILMOITTAMATTA.

VIKTIG INFORMATION

Läs funktionsinstruktionerna, säkerhetsföreskrifterna och varningarna i bruksanvisningen mycket noga. Huvuddelen av alla olyckor som inträffar under bruket av kompressorn, beror på att man inte följer de grundläggande säkerhetsreglerna. Genom att identifiera de situationer som kan vara farliga och genom att följa säkerhetsreglerna, kan man undvika de flesta olyckor. De grundläggande säkerhetsreglerna finns uppräknade i avsnittet "SÄKERHET" i denna bruksanvisning och även i det avsnitt som handlar om bruk och underhåll av kompressorn. De farliga situationer som måste undvikas för att förebygga alla risker för allvarliga personskador eller maskinskador, finns uppräknade i etiketten "VARNING" på kompressorn och i avsnittet "VARNING" i bruksanvisningen. Använd aldrig kompressorn på felaktigt sätt, utan bara som tillverkaren rekommenderar, om du inte är absolut säker på att det inte kan utgöra fara för användaren eller för de personer som finns i närheten.

SIGNALERINGSORDENS BETYDELSE

VARNING: avser en situation som kan vara farlig och som kan förorsaka allvarliga skador, om varningen inte följs.

FÖRSIKTIGT: avser en farlig situation som kan förorsaka lättare person- och maskinskador.

OBS: understryker viktig information.

SÄKERHET

VIKTIGA INSTRUKTIONER FÖR ETT SÄKERT BRUK AV KOMPRESSORN.

VARNING:

EN FELAKTIG ANVÄNDNING OCH ETT DÅLIGT UNDERHÅLL AV DENNA KOMPRESSOR KAN FÖRORSAKA FYSISKA KROPPSSKADOR PÅ ANVÄNDAREN. FÖR ATT UNDVIKA DESSA RISKER, BER VI DIG ATT LÄSA FÖLJANDE INSTRUKTIONER NOGA.

LÄS ALLA INSTRUKTIONER

1. RÖR INTE DE RÖRLIGA DELARNA

Ha aldrig händerna, fingrarna eller andra kroppsdelar nära kompressorns rörliga delar.

2. ANVÄND INTE KOMPRESSORN UTAN SKYDDEN PÅSATT

Använd aldrig kompressorn utan att alla skydden sitter på rätt plats (t.ex. beklädnad, remskydd, säkerhetsventil). Om underhålls- eller servicearbetet kräver avmontering av dessa skydd, måste du se till att skydden sitter ordentligt på plats innan du använder kompressorn igen.

3. ANVÄND ALLTID SKYDDSGLASÖGON

Använd alltid skyddsglasögon eller likvärdigt skydd för ögonen. Rikta aldrig tryckluften mot de egna eller andras kroppsdelar.

4. SKYDDA DIG MOT ELEKTRISKA STÖTAR

Förhindra oavsiktliga kontakter mellan kroppen och kompressorns metalldelar, som till exempel rör, tanken eller de metalldelar som är jordade. Använd aldrig kompressorn nära vatten eller i fuktiga områden.

5. FRÄNKOPPLING AV KOMPRESSORN

Koppla ifrån kompressorn från strömkällan och töm tanken alldeles på tryck innan du utför någon typ av service, inspektion, underhåll, rengöring, utbyte eller kontroll.

6. OFRIVILLIG IGÅNGSÄTTNING

Transportera inte kompressorn medan den är kopplad till strömkällan eller när tanken är under tryck. Se till att tryckmätarens strömbrytare befinner sig i OFF-läget innan du kopplar kompressorn till strömkällan.

7. FÖRVARA KOMPRESSORN PÅ LÄMPLIGT VIS

När kompressorn inte ska användas bör den förvaras i en torr lokal där den är skyddad mot atmosfärisk påverkan. Håll kompressorn borta från barn.

8. ARBETSOMRÅDE

Håll arbetsområdet rent och avlägsna eventuellt de verktyg som inte behövs i arbetsområdet. Håll arbetsområdet ordentligt ventilerat. Använd inte kompressorn i närheten av brandfarliga vätskor eller gas. Kompressorn kan ge upphov till gnistor under bruket. Använd inte kompressorn i närheten av målarfärg, bensin, kemiska ämnen, lim eller annat brandfarligt eller explosivt material.

9. HÅLL BARN PÅ AVSTÅND

Se till att barn och andra personer håller sig på avstånd från kompressorns nätsladd. Alla obehöriga ska hålla sig på ett säkerhetsavstånd från arbetsområdet.

10. ARBETSKLÄDER

Bär inte löst hängande kläder eller smycken, eftersom de kan fastna i maskinens rörliga delar. Använd skyddsmössa för att täcka håret om så behövs.

11. ANVÄND NÄTSLADDEN PÅ RÄTT SÄTT

Dra inte ut kontakten genom att slita i nätsladden. Håll nätsladd en borta från hetta, olja och vassa ytor. Kliv inte på nätsladden och ställ inte tunga föremål på den.

12. UNDERHÅLL KOMPRESSORN NOGA

Följ instruktionerna för smörjning (gäller inte för oljefria maskiner). Inspektera nätsladden regelbundet och om den är skadad, ska den genast repareras eller bytas ut av ett auktoriserat servicecenter. Undersök kompressorns utsida för att se om den har synliga fel. Vänd dig eventuellt till närmaste servicecenter.

13. ELEKTRISKA FÖRLÄNGNINGSSLADDAR FÖR UTOMHUSBRUK

När kompressorn användas utomhus, ska du bara använda förlängningssladdar som är särskilt avsedda för utomhusbruk och märkta för detta.

14. VARNING

Var koncentrerad på det du håller på med. Använd vanligt sunt förnuft. Använd inte kompressorn om du är trött. Kompressorn ska aldrig användas under inverkan av alkohol, droger eller mediciner som ger dåsighet.

15. KONTROLLERA OM DET FINNS TRASIGA DELAR ELLER LUFTLÄCKAGE

Innan du använder kompressorn igen, måste du kontrollera om skydd eller andra delar skadats. Kontrollera detta noga för att av göra om de kan fungera på säkert sätt. Kontrollera inställningen på de rörliga delarna, rören, manometrarna, tryckreducerare, de pneumatiska kopplingarna och alla andra delar som kan vara av vikt för den normala funktionen. Varje skadad del måste repareras eller bytas ut av personal vid ett auktoriserat servicecenter eller bytas ut i enlighet med instruktionerna i bruksanvisningen.

ANVÄND INTE KOMPRESSORN OM TRYCKMÄTAREN ÄR DEFEKT.

16. ANVÄND KOMPRESSORN BARA FÖR DE APPLIKATIONER SOM SPECIFICERATS I DENNA BRUKSANVISNING

Kompressorn är en maskin som producerar tryckluft. Använd aldrig kompressorn för annat bruk än det som specificerats i bruksanvisningen.

17. ANVÄND KOMPRESSORN PÅ RÄTT SÄTT

Använd kompressorn i enlighet med instruktionerna i denna bruksanvisning. Låt inte kompressorn användas av barn eller av personer som inte känner till kompressorns funktion.

18. KONTROLLERA ATT ALLA SKRUVAR, BULTAR OCH LOCK SITTER ORDENTLIGT FASTSKRUVADE

Kontrollera att varje skruv, bult och skylt sitter ordentligt fastskruvad. Kontrollera regelbundet att de sitter fast.

19. SE TILL ATT INSUGSGRILLEN HÅLLS REN

Se till att motorns ventilationsgrill hålls ren. Rengör grillen regelbundet om arbetsmiljön är mycket smutsig.

20. ANVÄND KOMPRESSORN MED NOMINELL SPÄNNING

Använd kompressorn med den spänning som specificerats på plåten för elektriska specifikationer. Om kompressorn används med en spänning som överstiger den som specificerats, kommer motorn att gå för snabbt och enheten kan skadas och leda till att motorn går sönder.

21. ANVÄND ALDRIG KOMPRESSORN OM DEN ÄR DEFEKT

Om kompressorn utstöter underliga ljud under användningen, om den skakar för mycket eller verkar vara defekt, ska du omedelbart stanna den och kontrollera dess funktion eller kontakta det närmaste auktoriserade servicecentret.

22. RENGÖR INTE PLASTDELARNA MED LÖSNINGSMEDEL

Lösningsmedel som bensin, thinner, gasol och andra kemiska ämnen som innehåller alkohol kan skada plastdelarna. Gnugga inte dessa komponenter på plastdelarna. Du kan eventuellt rengöra dessa delar med en mjuk trasa och en lösning av vatten och tvål eller lämplig rengöringsvätska.

23. ANVÄND BARA ORIGINALRESERVDLAR

Användningen av reservdelar som inte är original gör att garan- tin förverkas och att kompressorn fungerar fel. Originalreservde- larna finns tillgängliga hos de auktoriserade återförsäljarna.

24. MODIFIERA INTE KOMPRESSORN

Modifiera inte kompressorn. Vänd dig till ett auktoriseratservice- center för reparationsarbeten. En ändring som inte auktoriserats kan leda till minskade prestationer hos kompressorn och även förorsaka allvariga skador på de personer som inte har tillräckliga kunskaper för att utföra ändringarna.

25. STÄNG AV TRYCKMÄTAREN NÄR KOMPRESSORN INTE SKA ANVÄNDAS

När kompressorn inte ska användas, ska du ställa tryckmätarens kontroll i "0"-läget (OFF), koppla bort kompressorn från nätet och öppna kranen för att tömma ut tryckluften ur tanken.

26. VIDRÖR INTE KOMPRESSORNS VARMA DELAR

Vidrör inte rören, motorn och de andra mycket varma delarna, för att undvika brännskador.

27. RIKTA ALDRIG LUFTSTRÖMMEN DIREKT MOT KROPPEN

Rikta aldrig luftströmmen direkt mot människor eller djur, för att undvika risker.

28. TÖM KONDENSATNET UR TANKEN

Töm tanken varje dag eller var 4:e driftstimme. Öppnatömningsa- nordningen och luta kompressorn för att tömma ut vattnet.

29. STOPPA INTE KOMPRESSORN GENOM ATT DRA INÄTS LADDEN

Använd tryckmätarens strömbrytare "O/I" (ON/OFF) för att få kompressorn att stanna.

30. PNEUMATISK KRETS

Använd bara rekommenderade rör och pneumatiska verktyg som klarar av ett tryck som överstiger eller motsvarar kompressorns maximala driftstryck.

RESERVDLAR

För reparationerna, ska du bara använda originalreservdelar som är identiska med de delar som ska bytas ut.

Reparationerna får bara utföras i auktoriserade servicecentraler.

VARNING

INSTRUKTIONER FÖR JORDNING

Denna kompressor måste jordas före användning för att skydda användaren mot elektriska stötar. Enfaskompressorn har utrustats med en bipolär sladd plus jordsladd. Trefaskompressorn har utrustats med en elsladd utan kontakt. Elkopplingen får bara utföras av en kvalificerad tekniker. Vi rekommenderar dig att aldrig demontera kompressorn eller utföra andra kopplingar till tryckmätaren. All typ av reparation får bara utföras i de auktoriserade servicecentralerna eller i andra kvalificerade reparationscenter. Glöm inte att jordkabeln är den som är grön eller gul/grön. Koppla aldrig denna gröna kabel till en terminal under spänning. Innan du byter ut nätsladdens kontakt, måste du försäkra dig om att jorda kontakten. Om du inte känner dig säker, ska du kontakta en kvalificerad elektriker och låta honom kontrollera jordningen.

FÖRLÄNGNINGSSLADD

Använd bara förlängningssladdar med kontakt och jordning. Använd aldrig skadade eller klämda förlängningssladdar. Kontrollera

att förlängningssladden är i gott skick. När du använder en förlängningssladd, måste du kontrollera att sladdens diameter är tillräckligt stor för att leda strömmen som krävs av den produkt som ska kopplas in. En alltför tunn förlängningssladd kan leda till strömfall och följdaktligen till en effektförlust och till överhettning av maskinen. Enfaskompressorernas förlängningssladd måste ha en diameter som är proportionerlig till dess längd, se tabellen. (tab. 1)

Tab.1 GILTIG DIAMETER FÖR MAXIMAL LÄNGD 20 mt
enfas

CV	kW	220/230V (mm ²)	110/120V (mm ²)
0.75 – 1	0.65 – 0.7	1.5	2.5
1.5	1.1	2.5	4
2	1.5	2.5	4 – 6
2.5 – 3	1.8 – 2.2	4	/

Trefaskompressorernas förlängningssladd måste ha en diameter som är proportionerlig till dess längd: se tabellen (tab 2)

Tab. 2 GILTIG DIAMETER FÖR MAXIMAL LÄNGD 20 mt
trefas

CV	kW	220/230V (mm ²)	380/400V (mm ²)
2 – 3 – 4	1.5 – 2.2 – 3	2.5	1.5
5.5	4	4	2
7.5	5.5	6	2.5
10	7.5	10	4

VARNING

Undvik risker för elektriska urladdningar. Använd aldrig kompressorn med en elsladd eller en förlängningssladd som är skadad. Kontrollera elsladdarna regelbundet. Använd aldrig kompressorn i eller nära vatten eller i närheten av ett farligt område där elektriska urladdningar kan ske.

BEVARA DENNA BRUKSANVISNING OCH UNDERHÅLLSHANDBOK OCH SE TILL ATT DEN FINNS TILLGÄNGLIG FÖR DE PERSONER SOM SKA ANVÄNDA APPARATEN!

ANVÄNDNING OCH UNDERHÅLL

OBS: Den information som ges i denna bruksanvisning har skrivits för att hjälpa användaren under bruk och underhåll av kompressorn. Vissa av illustrationerna i denna bruksanvisning visar några detaljer som kan skilja sig från kompressorns detaljer.

INSTALLATION

Efter att ha tagit fram kompressorn ur emballaget (fig. 1) och kontrollerat att kompressorn är fullkomligt hel, ska du försäkra dig om att den inte har utsatts för skador under transporten, som följer: Installera hjulen och gummidelen på tankarna där de inte monterats i enlighet med instruktionerna i fig. 2. Däck med slang ska pumpas med ett max. tryck på 1,6 bar (24 psi). Placera kompressorn på en flat yta med en maximal lutning av 10° (fig. 3), på väl ventilerad plats där den är skyddad mot atmosfärisk påverkan och explosionsrisker. Om ytan är lutad och slät, måste du kontrollera att kompressorn inte kommer att kunna flytta sig under funktionen. Om den kan det, måste du blockera hjulen med två kilar. Om ytan är en separat hylla eller en hylla i ett skåp, måste du se till att kompressorn inte kommer att kunna falla, genom att fästa den på lämpligt sätt. För att uppnå en god ventilation och en effektiv avkylning, är det viktigt att kompressorns remskydd är på ett avstånd av åtminstone 100 cm från väggarna (fig. 4). Kompressorerna som monterats på tankar med fasta socklar ska inte fästas i golvet på stelt sätt. Vi råder dig att montera dem med 4 stöd med vibrationsskydd.

BRUKSANVISNING

- Se till att transportera kompressorn på rätt sätt utan att vända den upp och ned eller lyfta den med krokar och ställinor (fig. 5 - 6)
- Byt ut plastlocket på oljetankens lock (fig. 7 - 8) med oljemätstickan (fig. 9) eller med tillhörande lufthål (fig. 10) som levereras tillsammans med bruksanvisningen, kontrollera oljenivån genom att kontrollera hacken på mätstickan (fig. 9) eller på oljenivåindikatorn. (fig. 11).

ELEKTRISKA KOPPLINGAR

Enfaskkompressorerna är komplett utrustade med nätsladd och bipolär kontakt+jordkontakt. Det är viktigt att koppla kompressorn till ett jordat uttag. (fig. 12)

Trefaskkompressorerna (L1+L2+L3+PE) måste installeras av en specialiserad tekniker. Trefaskkompressorerna är inte utrustade med kontakt. Koppla den till nätet med en hjälp av en fastskruvbar sladdskena med blockeringshylsa (fig. 13), genom att kontrollera tabellen nedan.

CV	kW	Strömf. volt/ph	Kontaktmodell
2 - 3 - 4	1.5 - 2.2 - 3	220/380/3 230/400/3	16A 3 poler + jord
5.5 - 7.5 - 10	4 - 5.5 - 7.5	220/380/3 230/400/3	32A 3 poler + jord

OBS: Utrustningen ska anslutas till en impedans på högst 0,37 Ω.

OBS: Kompressorerna som utrustats med tankar för 500 l med en effekt på CV7,5/55 kW och CV10/7,5 kW kan vara utrustade med en stjärn- eller triangelformad startcentral, medan modellerna TANDEM (2 pumpenheter på samma tank) utrustas med en tillfällig central, för en oberoende start av de två pumpenheterna.

Utför installationen som följer:

- Fäst centralens låda på väggen eller på ett fast stöd, utrusta den med en nätsladd med elkontakt och en diameter som är proportionerlig till dess längd.
- Varje skada som förorsakas av en felaktig koppling av nätsladden till nätet, gör att garantin för de elektriska delarna automatiskt förverkas. För att undvika felaktiga kopplingar, är det bäst att vända sig till en specialiserad installationstekniker

VARNING:

Använd aldrig jordkontakten istället för den neutrala kontakten. Jordningen måste utföras i enlighet med de olycksförebyggande normerna (EN 60204). Nätsladdens kontakt får inte användas som strömbrytare, utan ska kopplas in i ett uttag med lämplig differentialbrytare (termomagnetisk).

STARTPROCEDUR

Kontrollera att nätspänningen motsvarar den som indikerats på plåten för elektriska specifikationer (fig. 14). Den tillåtna toleransnivån får inte avvika mer än ± 5%. Då du sätter på kompressorer som fungerar med trefassspänning för första gången, måste du kontrollera att fläktens rotationsriktning är korrekt, med hjälp av pilen som finns på remskyddet eller på beklådningen. Kontrollera att luftströmmen i Silent-kompressorerna motsvarar den riktning som visas i fig. 21A. Vrid eller tryck, enligt tryckmätaren, på kontrollen som finns på den övre delen för att ställa den i "0"-läget (fig. 15). Sätt in kontakten i uttaget (fig. 12 - 13) och sätt på kompressorn genom att vrida på tryckmätarens kontroll i "I"-läget. Kompressorns funktion är alldeles automatisk och styrs av tryckmätaren som stoppar den när tankens tryck når maximal nivå och startar den när minimivärdet nås. Vanligtvis utgörs tryckskillnaden av ungefär 2 bar (29 psi) mellan maximalt och minimalt värde. Ex. kompressorn stannar när den når 8 bar (116 psi) (maximalt driftstryck) och sätts på igen automatiskt när tankens inre tryck sjunkit till 6 bar (87 psi). Efter att ha kopplat kompressorn

till elnätet, ska du ladda den till maximalt tryck och kontrollera att maskinen fungerar korrekt.

När temperaturen är <10 °C rekommenderas det att den första starten görs med tom tank (0 bar). Det rekommenderas att avlasta tankens tryck igen om kompressorn stannat på låg temperatur inom 30 minuter från första start.

KOMPRESSORER MED PÅKOPPLINGS-CENTRAL AD (fig. 16)

Sätt in kontakten i uttaget (fig. 13), sätt tryckmätaren i "I"-läget (ON) (fig. 17). Vrid huvudströmbrytaren "A" på centralen till "I"-läget. Närvaron av strömförsörjningen indikeras av att den vita lysindikatorn "E" tänds. Vrid brytaren "B" till läge 1 för att kompressorn ska starta. Maskinens korrekta funktion indikeras av att elektroventilens lysindikator "D", och sedan motorns lysindikator "C" tänds. (fig. 18).

TANDEM-KOMPRESSORER MED TIDSSTYRD CENTRAL (fig. 17)

Sätt in kontakten i uttaget (fig. 13) och ställ in tryckmätaren i "I"-läget (ON). Vrid huvudströmbrytaren "A" på styrenheten till läge 1. Strömförekomsten anges av att den vita kontrollampen "E" tänds. Vrid brytaren "B" för att starta kompressorn. Läge 1 fungerar bara med pumpenhet nr. 1; Läge 2 fungerar bara med pumpenhet nr. 2; Läge 3 fungerar med bägge pumpenheterna samtidigt, med en differentierad start. Kompressorns funktion är helt styrd av tryckmätaren som stoppar den när tankens tryck når det maximala värdet och startar den när den sjunker till minimivärdet.

OBS: Gruppen som består av huvud/cylinder/försörjningsrör kan nå höga temperaturer, därför måste du vara försiktig om du arbetar i närheten av dessa delar och inte röra dem för att undvika brännskador (fig. 18 - 19).

VARNING

De elektriska kompressorerna måste kopplas till ett vägguttag som är skyddat av en lämplig differentialbrytare (termomagnetisk). Motorn i kompressorerna GM har utrustats med ett särskilt automatiskt värmskydd som finns inuti vindningarna, och detta skydd gör att kompressorn stannar när motorns temperatur når alltför höga nivåer. Om skyddet aktiveras, kommer kompressorn att **starta automatiskt** efter 10 - 15 minuter. Motorerna i kompressorerna av modell VX har utrustats med ett automatiskt amperometriskt värmskydd som kan återställas manuellt på kopplingspanelens utsida. När detta skydd aktiveras, ska du vänta i några minuter och sedan sätta tillbaka den termiska brytaren manuellt (fig. 20). Kompressorernas enfasmotorer i serie AB har utrustats med ett amperometriskt värmskydd med manuell återställning, som placerats på kopplingspanelens lock. När den aktiveras, ska du vänta några minuter och sedan återställa den termiska strömbrytaren manuellt. (fig. 20). Hos trefaskkompressorer och i serien silent är skyddet automatiskt. När värmskyddet aktiveras, hamnar tryckmätaren i "0"-läget (OFF). Vänta några minuter och ställ sedan tillbaka tryckmätaren i "I"-läget (ON). I de kompressorer som utrustats med central, är värmskyddet inuti centralen.

När värmskyddet aktiveras, ska du utföra följande steg (fig. 22)

- Ställ strömbrytaren på centralens lock i "0"-läget, öppna locket och tryck på tangent 1 på värmskyddet. Stäng centralens lock och sätt på kompressorn igen genom att följa instruktionerna som illustreras i stycket "Påsättning av kompressorerna med hjälp av centralen".

Detsamma gäller för kompressorer med en strömförsörjning på 60 Hz.

REGLERING AV ARBETSTRYCKET (fig. 23)

Det är inte nödvändigt att alltid använda samma arbetstryck, tvärtom är det mestadels så att det pneumatiska verktyget som används behöver mindre tryck. I de kompressorer som utrustats med tryckreducerare, är det nödvändigt att reglera arbetstrycket noga. Lossa på tryckreducerarens kontroll genom att dra den uppåt, reglera trycket till önskat värde genom att vrida kontrollen medsols för att öka värdet, eller motsols för att minska det. Efter att ha uppnått önskat tryck, ska du blockera kontrollen genom att trycka den nedåt (fig.

23). I tryckreducerare utan manometer, är tareringstrycket synligt i den graderade skalan på reduceraren själv. I tryckreducerare utrustade med manometer, visas tareringstrycket på manometern. OBSERVERA! Vissa tryckregulatorer saknar funktionen "push to lock". I så fall är det tillräckligt att vrida ratten för att reglera trycket.

UNDERHÅLL

Innan du utför underhållsarbeten på kompressorn, måste du försäkra dig om att:

- Huvudströmbrytaren står i "0"-läget.
- Tryckmätaren och centralens strömbrytare står i "0"-läget.
- Lufttanken inte är under tryck.

Var 50:e arbetstimme bör du demontera insugsfiltret och rengöra filterelementet genom att använda tryckluft (fig. 24). Vi råder dig att byta ut filterelementet åtminstone en gång om året om kompressorn används i en ren miljö eller oftare om miljön som kompressorn används i är dammig. På modellen Silent kan man byta ut filterelementet genom att montera ned den ljudisolerande möbelen och sen göra som på modellerna AB (fig.29a). Kompressorn alstrar kondensvatten, som samlas upp i tanken. Det är nödvändigt att tömma kondensvattnet ur tanken åtminstone en gång i veckan genom att öppna tömningskranen (fig. 26) under tanken. Var försiktig om det finns tryckluft inuti flaskan, eftersom vattnet kan forsa ut med stor kraft. Rekommenderat tryck $1 \div 2$ bar max. Kondensvattnet från en kompressor som smorts med olja får inte kastas i avloppet eller ute i naturen, eftersom det innehåller olja.

OLJEBYTE – PÅFYLLING AV OLJA

Kompressorn har fyllts med olja "GSP High-Performance". Vi råder dig att helt byta ut pumpens olja inom de första 100 arbetstimmarna. I modellen Silent är det möjligt att byta ut filterelementet genom att man nedmonterar den ljudisolerande kabinen (Fig.29A). Skruva loss oljetömningslocket på oljetankens lock, töm ut all olja och skruva sedan tillbaka locket. (fig. 27 - 28). Fyll på med olja genom det övre hålet på oljetankens lock (fig. 29 - 30) tills du når den nivå som anges på oljemätstickan (fig. 9) eller i indikatorn (fig. 11). Håll in oljan i det övre hålet i huvudet (fig. 30) i de remgrupper som avsetts för oljepåfyllning i detta område. I modellen Silent är det nödvändigt att först nedmontera den ljudisolerande kabinen. Kontrollera oljenivån varje vecka (fig. 11) och fyll på med olja vid behov. Vid ett bruk med en omgivningstemperatur mellan -5°C och $+40^{\circ}\text{C}$ ska du använda syntetiska olja. Den syntetiska oljan har den stora fördelen att inte förlora de egna särdragen vare sig under vintern eller under sommaren. Använd olja får inte tömmas ut i avloppet eller ute i naturen.

TFÖLJ TABELLEN FÖR OLJEBYTE

TYP AV OLJA	ARBETSTIMMAR
GSP High-Performance.....	500
Syntetisk olja:	
AGIP Sint 2000 Evolution - BP Visco 5000 - ESSO Ultron	
-MOBIL Mobil 1 - NILS Dimension S - NUOVA STILMOIL	
Arrow5W50).....	400
Andra typer av flergradig mineralolja:	
SAE 15 W40.....	100

HUR MAN LÖSER SMÄRRE PROBLEM

Luftläckage under tryckmätarens ventil

Detta problem beror på att stoppventilen inte sitter ordentligt åtskruvad. I så fall, ska du göra följande: (fig. 31).

- Töm tanken alldeles på tryck
- Skruva loss ventilens sexkantshuvud (A)
- Rengör noga både gummiskivan (B) och dess säte
- Montera tillbaka alla delarna ordentligt.

Luftläckage

Kan bero på en dålig åtskruvning av någon fog. Kontrollera alla fogar genom att blöta ned dem med en vatten- och tvållösning.

Kompressorn går men laddas inte

Koaxiala kompressorer: (fig. 32)

– Detta kan bero på att ventilerna (C1 – C2) eller en packning har gått sönder (B1 – B2). Byt ut den skadade delen.

Remdrivna kompressorer: (fig. 33)

– Detta kan bero på att ventilerna F1 och F2 eller packning har gått sönder (D1 – D2). Byt ut den skadade delen.

– Kontrollera att det inte finns för mycket kondensvatten inuti tanken. (fig.26)

Kompressorn startar inte

Om det är svårt att starta kompressorn, ska du kontrollera:

- Att nätspänningen motsvarar den som anges på plåten. (fig. 14)
- Att de förlängningssladdar som används inte har en diameter eller en längd som inte motsvarar angivna värden.
- Att arbetsmiljön inte är för kall. (Under 0°C)
- Att värmeskyddet inte aktiverats för modellerna i serie VX/AB (fig. 20);
- Att det finns olja i tanken för att garantera en lämplig smörjning. (fig. 11)
- Att elnätet förses med ström (kontakten rätt ikopplad, att termomagneterna och säkringarna är hela).

Kompressorn stannar inte

– Om kompressorn inte stannar efter att ha uppnått maximalt tryck, aktiveras tankens säkerhetsventil. I så fall, måste du kontakta närmaste auktoriserade servicecenter för att reparera kompressorn.

WARNING

– Undvik absolut att skruva loss kopplingarna i tanken då den är under tryck. Kontrollera alltid att tanken är tom.

– Det är absolut förbjudet att borra hål, svetsa eller med avsikt deformera tryckluftstanken.

– Utför inga modifikationer på kompressorn förrän du har kopplat ut nätsladden ur vägguttaget.

– Arbetstemperatur $0^{\circ}\text{C} +35^{\circ}\text{C}$.

– Rikta aldrig vattenstrålar eller brandfarliga vätskor mot kompressorn.

– Placera aldrig brandfarliga föremål nära kompressorn.

– Under arbetsstopp, ska du sätta tryckmätaren i "0"-läget (OFF) (avstängd).

– Rikta aldrig tryckluftsstrålen mot personer eller djur. (fig. 34)

– Transportera aldrig kompressorn med tanken under tryck.

– Akta dig eftersom vissa delar av kompressorn, som huvud och tillförselrören kan nå mycket höga temperaturer. Rör aldrig dessa delar, annars kan du utsättas för brännskador. (fig. 18 - 19)

– Lyft eller dra kompressorn i därför avsedda handtag då du ska transportera den. (fig. 4 - 6)

– Barn och djur måste hållas på avstånd från maskinens aktionsradie.

– Om du använder kompressorn för att måla:

a) Använd den inte i stängda rum eller i närheten av eld.

b) Se till att arbetsmiljön har ett tillräckligt luftutbyte.

c) Skydda näsa och mun med därför avsett munskydd. (fig. 35)

– Om elsladden eller kontakten är skadad, ska du inte använda kompressorn. Vänd dig till närmaste auktoriserade servicecenter för att byta ut delen med en original reservdel.

– Om kompressorn placeras på en hylla eller en yta som ligger högre upp än golvet, måste kompressorn fästas ordentligt för att undvika fall under funktionen.

– Sätt aldrig in föremål eller händerna i skyddsgrillen för att undvika fysiska skador och skador på kompressorn. (fig. 36)

– Undvik att använda kompressorn som tillhygge mot personer, saker eller djur, för att undvika allvarliga skador.

– Efter att ha avslutat användningen av kompressorn, ska du alltid dra ut nätsladden ur vägguttaget.

ELEKTRISKA KOMPRESSORER MODELLER GM

Maximalt driftstryck 8.5 bar

Maximalt arbetstryck 8 bar

ELEKTRISKA KOMPRESSORER MODELLER VX

Maximalt driftstryck 10.5 bar

Maximalt arbetstryck 10 bar

ELEKTRISKA KOMPRESSORER MODELLER AB

Maximalt driftstryck 10,5 bar

Maximalt arbetstryck 10 bar

OBS. Kompressorer med två stadier kan tillhandahållas för ett bruk till maximalt 14 bar. I så fall gäller följande:

Maximalt driftstryck 14,75 bar

Maximalt arbetstryck 14 bar Modellen Silent består av modellen AB kompletterad med en ljudisolerande kabin. Tekniska data och föreskrifter i denna manual för modellerna AB gäller även för modellerna Silent.

OBS: Kompressorernas tankar har konstruerats i enlighet med Direktivet CE2009/105 för den europeiska marknaden. Kompressorerna har konstruerats i enlighet med Direktivet CE2006/42 för den europeiska marknaden.

Ljudnivå som uppmätts på fri plats på ett avstånd av 4 m \pm 3dB(A) vid maximalt arbetstryck. (tab. 3)

GM			VX		
CV/kW	RPM	dB(A)	CV/kW	RPM	dB(A)
0.75/0.65	1700-1450	72	2/1.5	1700-1450	72
1.5/1.1	3400-2850	72	2.5/1.8	1450	72
2/1.5	3450-2850	72	3/2.2	2850	73
2.5/1.8	2850	73	/	/	/

AB		
Mod.	CV/kW	dB(A)
CCS	2 – 1.5	72
CCS	3 – 2.2	74
AB 268	2 – 1.5	72
AB 348	3 – 2.25	74
AB 360	3 – 2.2	74
AB 415	3 – 2.25	76
AB 515	4 – 3	78
AB 498	4 – 3	74
AB 525	5.5 – 4	76
AB 538	4 – 3	71
AB 598	5.5 – 4.1	75
AB 678	5.5 – 4.1	74
AB 858	7.5 – 5.5	76
AB 998	10 – 7.5	78
AB 1000	10 – 7.5	77

Ljudnivåns värde kan öka från 1 till 10 dB(A) enligt den arbetsmiljö som kompressorn installerats i.

INSTRUKTIONER FÖR DRIFT OCH UNDERHÅLL AV TRYCKKÄRL

Tryckkärlet är avsett för förvaring av trycksatt luft eller kväve. Det har utformats främst för statiska tillämpningar. Ingen hänsyn har tagits till belastningar på grund av vind, jordbävningar eller reaktioner eller krafter som beror på anslutningarna eller rörledningarna.

En korrekt användning ska säkerställas för att garantera tryckluftskärlets funktion i säkra förhållanden. I detta syfte ska användaren fortgå enligt följande:

- 1) använd kärlet på rätt sätt, inom de tryck- och temperaturgränser som står på namnskylden och testrapporten, som ska förvaras varsamt;
- 2) svetsning på kärlet är förbjuden;
- 3) se till att kärlet har lämpliga och tillräckliga säkerhets- och kontrollanordningar och ersätt dem med motsvarande delar om det är nödvändigt. Framför allt ska säkerhetsventilen anbringas på rätt sätt direkt på kärlet utan någon typ av mellanlägg, den ska ha en tömningskapacitet, som överskrider den luftmängd som kan föras in i kärlet och den ska kalibreras och förseglas vid det högsta tillåtna tryck, som anges på dataskylden;

- 4) se till att aldrig placera kärlet i dåligt ventilerade rum eller områden som utsätts för värmekällor eller i närheten av brandfarliga ämnen;
- 5) förse tryckkärlet med vibrationsdämpande stöd för att undvika risk för att kärlet utsätts för skadliga vibrationer under drift eftersom det kan leda till skada på grund av utmattning;



- 6) rost måste förhindras: beroende på användningsförhållandena kan kondensation samlas inne i tanken som ska tömmas varje dag. Detta kan göras manuellt genom avtappningskranen eller med hjälp av det automatiska kondensavloppet om sådant monterats på tanken.

Vid underhåll ska användaren eller en expert från vår kundservice periodiskt kontrollera om det finns invändig rost och genomföra en extern visuell kontroll. Inspektioner ska genomföras oftare om behållaren används med en oljefri kompressor, eller i omgivningar som har en hög fuktighetsnivå, eller i ogynnsamma förhållanden (dålig ventilation, frätande ämnen, osv.). Juridiska kontroller ska genomföras enligt lokala lagar och regler där behållaren används.

- 7) Fortgå varsamt och försiktigt enligt gällande föreskrifter.

OTILLÅTNA ÄNDRINGAR PÅ OCH ANVÄNDNING AV KÄRLET ÄR FÖRBUDNA.

Användare måste följa de lagar som gäller användning av tryckkärl i respektive land.

RÅD FÖR ATT UPPNÅ HÖGA PRESTATIONER

- För att uppnå höga prestationer av maskinen vid full och kontinuerlig belastning vid högsta arbetstryck, måste du se till att arbetsmiljöns temperatur inte överstiger +25°C om maskinen används inomhus.
- Vi rekommenderar dig att använda kompressorn med 70% arbetseffekt för en timmes tid av full belastning, för att se till att kompressorn ska fungera korrekt under lång tid.

FÖRVARING AV KOMPRESSOR MED OCH UTAN EMBALLAGE

Förvara den emballerade kompressorn på en torr plats med en temperatur på mellan +5 °C och +45 °C innan den tas i bruk. Skydda kompressorn mot väder och vind. Efter upppackningen ska du skydda kompressorn med presenningar om den inte är i drift eller under produktionsuppehållen. Detta för att förhindra att damm samlas på mekanismerna. Det är nödvändigt att byta ut oljan och kontrollera kompressorns funktion om den inte ska användas under en längre tid.

PNEUMATISKA KOPPLINGAR

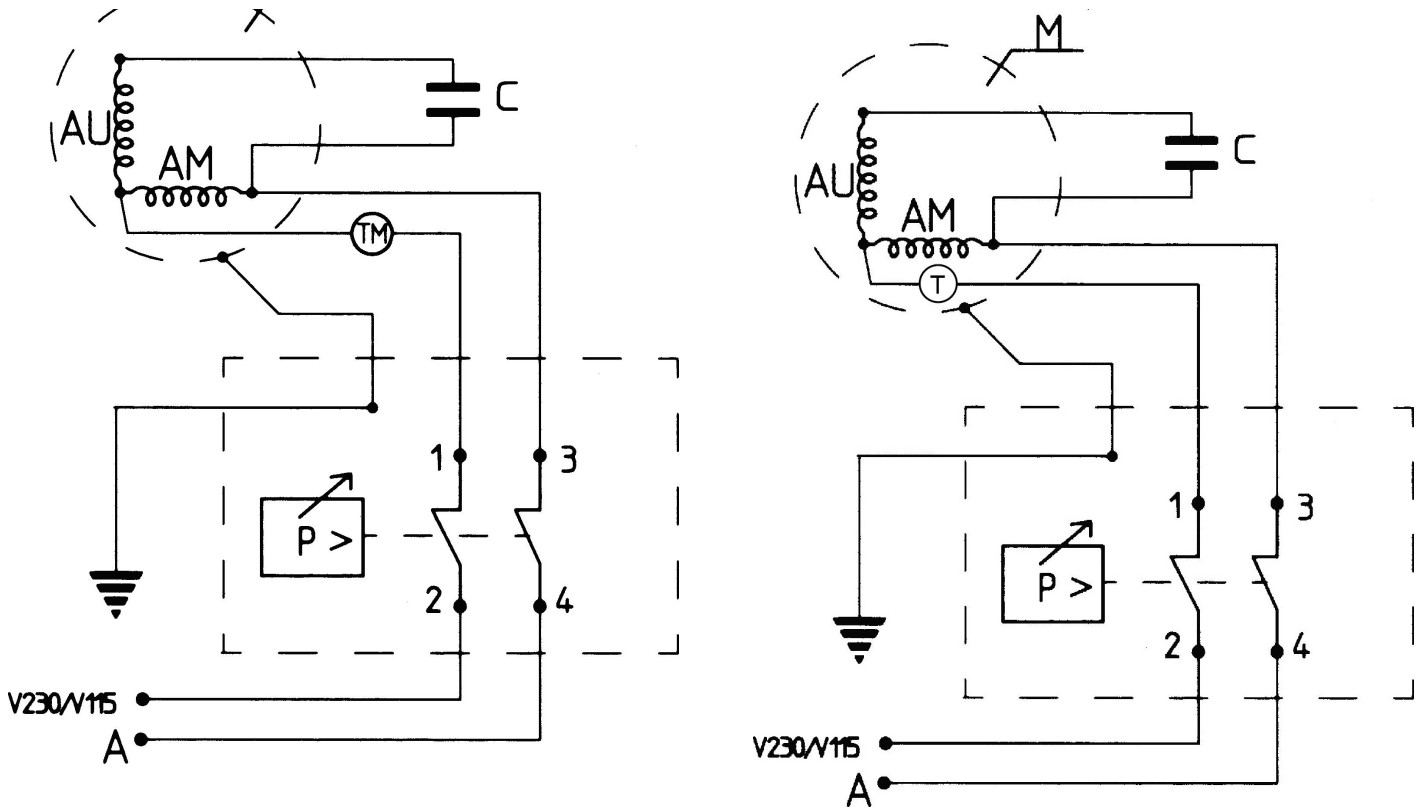
Försäkra dig om att alltid använda pneumatiska tryckluftsrör med tekniska specifikationer för maximalt tryck som lämpar sig för kompressorns tekniska specifikationer. Försök inte reparera röret om det är trasigt.

VI FÖRBEHÅLLER OSS RÄTTEN TILL ÄNDRINGAR UTAN FÖRVARNING VID BEHOV

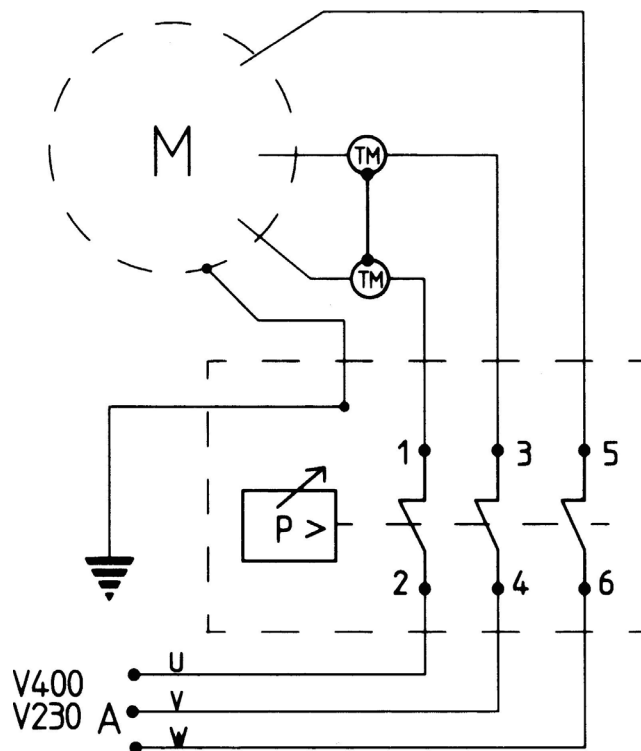
**SCHEMA ELETTRICO – WIRING DIAGRAM – SCHEMA ELECTRIQUE – ELEKTROSCHEMA – ELEKTRISCHHEMA
ELSKEMA – ESQUEMA ELECTRICO – ESQUEMA ELECTRICO – SAHKOAAVIO - ELSHEMA**

	IT	EN	FR	DE	ES
A	ALIMENTAZIONE	POWER SUPPLY	ALIMENTATION	VERSORGUNG	ALIMENTACIÓN
P	PRESSOSTATO	PRESSURE SWITCH	PRESSOSTAT	DRUCKSCHALTER	PRESOSTATO
T	PROTEZIONE TERMICA AUTOMATICA	AUTOMATIC THERMAL PROTECTION SWITCH	PROTECTION THERMIQUE AUTOMATIQUE	THERMOSICHERUNG-SAUTOMAT	PROTECCIÓN TÉRMICA AUTOMÁTICA
TM	PROTEZIONE AMPEROMETRICA MANUALE	MANUAL AMPEROMETRIC PROTECTION	PROTECTION AMPÈREMÉTRIQUE MANUELLE	MANUELLER STROMSCHUTZ	PROTECCIÓN AMPERIMÉTRICA MANUAL
C	CONDENSATORE	CONDENSER	CONDENSATEUR	KONDENSATOR	CONDENSADOR
M	MOTORE	MOTOR	MOTEUR	MOTOR	MOTOR
AU	AVVOLGIMENTO AUSILIARIO	AUXILIARY WINDING	ENROULEMENT AUXILIAIRE	HILFSWICKLUNG	DEVANADO AUXILIAR
AM	AVVOLGIMENTO DI MARCIA	STARTING WINDING	ENROULEMENT DE MARCHÉ	BETRIEBSWICKLUNG	DEVANADO DE MARCHA
	PT	NL	DK	SE	FI
A	ALIMENTAÇÃO	VOEDING	FORSYNING	ELFÖRSÖRJNING	SÄHKÖVIRTA
P	BARÓSTATO	DRUKREGELAAR	TRYKAFBRYDER	TRYCKVAKT	PAINEKYTKIN
T	PROTECÇÃO TÉRMICA AUTOMÁTICA	AUTOMATISCHE THERMISCHE BEVEILIGING	AUTOMATISK OVEROPHEDNINGSSIKRING	AUTOMATISKT ÖVERHETTNINGSSKYDD	AUTOMAATTINEN LÄMPÖSUOJA
TM	PROTECÇÃO AMPERIMÉTRICA MANUAL	HANDMATIG TE BEDIENEN STROOMMEETBEVEILIGING	MANUEL AMPERESIKRING	MANUELLT AMPERESKYDD	MANUAALINEN AMPEEROMETRINEN SUOJA
C	CONDENSADOR	CONDENSATOR	KONDENSATOR	KONDENSATOR	KONDENSAATTORI
M	MOTOR	MOTOR	MOTOR	MOTOR	MOOTTORI
AU	ENROLAMENTO AUXILIAR	HULPWIKKELING	SEKUNDÆRVIKLING	SEKUNDÄRLINDNING	APUKÄÄMI
AM	ENROLAMENTO DE MARCHA	WIKKELING VAN DE VERSNELLING	STARTVIKLING	DRIFTLINDNING	TOIMINTAKÄÄMI

V230/50-60/1
 V115/60/1



V220-230/50-60/3
 V380-400/50-60/3



IT GARANZIA: Si concede garanzia di 24 mesi per gli elettrocompressori a partire dalla data di rivendita documentata. La presente garanzia è concessa soltanto al cliente in regola con i pagamenti. Il compressore è garantito per un normale funzionamento, in ambiente adatto. L'installazione deve essere eseguita a regola d'arte. In caso di guasti a causa di difetti di costruzione verificatosi nel periodo di garanzia, il fabbricante sostituirà gratuitamente le parti riconosciute difettose. Le spese di viaggio e di mano d'opera saranno in ogni caso a carico del cliente.

Sono esclusi dalla garanzia i danni causati da cattiva manutenzione, da incuria od uso in condizioni inadatte. Sono sempre esclusi dalla garanzia i motori e tutte le parti elettriche e di normale usura.

EN WARRANTY: The electro-compressors are warranted for 24 months as from duly documented date of sale. This warranty is granted only to clients who are up to date with their payments. The compressor is warranted for normal operational duty, in a suitable place. The compressor must be expertly installed. In the event of trouble caused by manufacturing faults occurring during the warranty period, the manufacturer shall replace free of charge parts recognised as faulty. Travelling and labour costs shall be, in any event, charged to the client.

The following are excluded from the warranty: damage caused by poor maintenance, negligence and use under unsuitable conditions. The guarantee does not cover motors and all other electrical parts as well as parts subject to wear

FR GARANTIE: La garantie appliquée pour les électro-compresseurs est de 24 mois à partir de la date de vente sur présentation du justificatif. Cette garantie est accordée uniquement au client en règle avec les paiements. Le compresseur est garanti pour un fonctionnement normal dans un endroit adapté. L'installation doit être effectuée selon les règles de l'art. En cas de pannes à cause de défaut de fabrication constaté durant la période de garantie, le fabricant remplacera gratuitement les parties reconnues défectueuses. Dans tous les cas, les frais de port et de main-d'œuvre seront à la charge du client.

Sont exclus de la garantie les dommages provoqués par un mauvais entretien, un manque de soin ou une utilisation dans des conditions. Sont toujours exclus de la garantie les moteurs ainsi que le parties électriques et d'usure normale.

DE GARANTIE: Die Elektrokomppressoren haben eine Garantie von 24 Monaten ab dem durch Beleg bestätigten Wiederverkaufsdatum. Diese Garantie wird nur Kunden gewährt, die mit den Zahlungen am laufenden sind.

Voraussetzung für die Garantieleistung sind ein Normalbetrieb in geeigneter Umgebung und eine fachgerechte Installation. Bei Betriebsstörungen durch Konstruktionsfehler, die innerhalb der Garantiefrist auftreten, ersetzt der Hersteller kostenlos die als defekt anerkannten Teile. Die Reise- und Lohnkosten gehen in jedem Fall zu Lasten des Kunden. Von der Garantie ausgeschlossen sind Schäden, die durch mangelhafte Wartung, Nachlässigkeit oder unsachgemäßen Gebrauch entstehen. Für die Motoren, Elektroteile und Verschleißteile wird keine Garantie gewährt.

ES GARANTÍA: Se concede una garantía de 24 meses para los electrocompresores a partir de la fecha de venta documentada. La presente garantía se concede solamente al cliente que está al día con los pagos. El compresor está garantizado para un normal funcionamiento en lugar adecuado. La instalación deberá ser efectuada correctamente. En caso de que se verifiquen defectos de fabricación durante el periodo de garantía, el fabricante sustituirá gratuitamente las piezas que reconozca como defectuosas. Los gastos de traslado y de mano de obra serán, en todos los casos, a cargo del cliente.

Se excluyen de la garantía los daños causados por falta de mantenimiento, por negligencia o por uso en condiciones inadecuadas. Siempre excluidos los motores y todas las piezas eléctricas y las sometidas al desgaste normal.

PT GARANTIA: Concede-se uma garantia de 24 meses para os compressores eléctricos, a partir da data de revenda documentada. A presente garantia só é concedida ao cliente que estiver em regra com os pagamentos.

O compressor é garantido para um funcionamento normal em ambiente adequado. A instalação deve ser executada de acordo com as normas. Em caso de avarias devido a defeitos de fabrico que se verifiquem no período de garantia, o fabricante substituirá gratuitamente as partes reconhecidas defeituosas. As despesas de viagem e de mão-de-obra serão sempre a cargo do cliente

Estão excluídos da garantia os danos provocados por uma má manutenção, por incúria ou uso em condições inadequadas.

Estão sempre excluídos da garantia, os motores e todas as partes eléctricas e de consumo normal.

NL GARANTIE: De garantie voor de elektrische compressoren wordt verleend voor een duur van 24 maanden vanaf de gedocumenteerde verkoopdatum. Deze garantie wordt uitsluitend verleend aan klanten die binnen de voorziene termijnen hebben betaald. De installatie moet vakkundig zijn uitgevoerd. Bij defecten veroorzaakt door constructiefouten die zich binnen de garantieperiode hebben voorgedaan, vervangt de fabrikant gratis de defecte onderdelen. De reis- en arbeidskosten komen voor rekening van de klant. Schade veroorzaakt door slecht onderhoud, nalatigheid of gebruik in ongeschikte condities valt niet onder de garantie. Motoren, alle elektrische onderdelen en onderdelen die onderhevig zijn aan normale slijtage vallen altijd buiten de garantie.

DK GARANTI: Elektrokompessorerne er omfattet af 24 måneders garanti fra og med dokumenteret salgsdato. Denne garanti ydes kun, når kunden overholder betalingsbetingelserne. Installationen skal udføres til punkt og prikke. I tilfælde af konstruktionsfejl, der opstår i garantidækningsperioden vil producenten udskifte de dele gratis, der godkendes som værende defekte. Rejsudgifter og arbejdskraft påhviler under alle omstændigheder kunden. Skader, der skyldes dårlig vedligeholdelse, forsømmelse eller anvendelse i uegnede omgivelser dækkes ikke af garantien. Motorene samt alle de elektriske dele, og de dele, der udsættes for normalt slid, er ikke dækket af garantien.

SE GARANTI: Garantien gäller 24 månader för elektriska kompressorer från och med dokumenterad inköpsdatum. Denna garanti gäller endast för kunder som har betalat. Installationen skall utföras enligt konstens alla regler. Vid tillverkningsfel som påträffas under garantiperioden så kommer tillverkaren gratis att byta ut de defekta delarna. Kostnader för spedition och arbete är på kundens ansvar. Från garantin utesluts skador som uppstått på grund av ett dåligt underhållsarbete, vid vårdslöshet och vid användning under olämpliga omständigheter. Från garantin utesluts alltid motorer och alla elektriska delar och de som normalt slits ut.

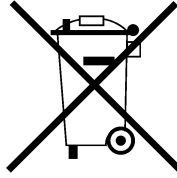
FI TAKUU: Sähkökompressoreille annetaan 24 kk takuu alkaen myyntipäivästä. Tämä takuu myönnetään ainoastaan asiakkaille, jotka ovat maksaneet asianmukaisesti. Asennuksen on oltava tapahtunut asianmukaisesti. Takuuajana ilmenevät valmisteviat osissa valmistaja korjaa ilmaiseksi. Asiakkaan

Maksettavaksi jäävät kuitenkin matkakulut ja työkulut. Takuu ei kata vikoja, jotka johtuvat huonosta laitteen huollosta, huolimattomuudesta tai epäsovivissa olosuhteissa käytöstä. Takuu ei kata moottoreita eikä sähköosia eikä normaalia kulumista.

Dealer stamp

Model

Date



<p>IT L'apparecchio non può essere smaltito nei normali rifiuti domestici. Questo apparecchio dispone di contrassegno ai sensi della direttiva europea 2012/19/UE in materia di apparecchi elettrici ed elettronici (waste electrical and electronic equipment - WEEE). Questa direttiva definisce le norme per la raccolta e il riciclaggio degli apparecchi dismessi valide su tutto il territorio dell'Unione Europea. Per la restituzione di un dispositivo smesso, si prega di servirsi dei sistemi di restituzione e di raccolta messi a disposizione nei singoli paesi di utilizzo.</p>	<p>EN The device may not be disposed of with household rubbish. This appliance is labelled in accordance with European Directive 2012/19/UE concerning used electrical and electronic appliances (waste electrical and electronic equipment - WEEE). The guideline determines the framework for the return and recycling of used appliances as applicable throughout the EU. To return your used device, please use the return and collection systems available to you.</p>	<p>FR Il est interdit d'éliminer l'appareil avec les déchets urbains (déchets ménagers). Cet appareil est marqué selon la directive européenne 2012/19/UE relative aux appareils électriques et électroniques usagés (waste electrical and electronic equipment - WEEE). La directive définit le cadre pour une reprise et une récupération des appareils usagés applicables dans les pays de la CE. Pour renvoyer votre ancien appareil, utilisez les systèmes de renvoi et de collecte qui vous sont proposés.</p>
<p>DE Das Gerät darf nicht mit dem Siedlungsabfall (Hausmüll) entsorgt werden. Dieses Gerät ist entsprechend der europäischen Richtlinie 2012/19/UE über Elektro- und Elektronik-Altgeräte (waste electrical and electronic equipment - WEEE) gekennzeichnet. Die Richtlinie gibt den Rahmen für eine EU-weit gültige Rücknahme und Verwertung der Altgeräte vor. Für die Rückgabe Ihres Altgeräts nutzen Sie bitte die Ihnen zur Verfügung stehenden Rückgabe- und Sammelsysteme.</p>	<p>NL Dit apparaat mag niet als ongesorteerde stedelijke afval verwijderd worden. Dit apparaat is gemarkeerd zoals voorgeschreven door de Europese richtlijn 2012/19/EU inzake elektrische en elektronische apparatuur (waste electrical and electronic equipment - WEEE). Deze richtlijn bepaalt de normen voor de inzameling en terugwinning van afgedankte apparatuur, geldig op het grondgebied van de Europese Unie. Voor het retourneren van een afgedankt apparaat, gelieve de retour- en inzamelingsystemen te gebruiken, ter beschikking gesteld in het land van gebruik.</p>	<p>DK Enheden må ikke bortskaffes sammen med husholdningsaffald. Dette apparat er mærket i overensstemmelse med det europæiske direktiv 2012/19/EU angående brugt elektrisk og elektronisk udstyr (waste electrical and electronic equipment - WEEE). Retningslinjen bestemmer rammerne for returnering og genbrug af brugte apparater, som de gælder i hele EU. Ved returnering af din brugte enhed skal du bruge de tilgængelige returnerings- og indsamlingssystemer.</p>
<p>ES El equipo no debe eliminarse junto con la basura urbana (basura doméstica). Este aparato está marcado con la Directiva europea 2012/19/UE relativa al uso de aparatos eléctricos y electrónicos (waste electrical and electronic equipment - WEEE). La directiva proporciona el marco general válido en todo el ámbito de la Unión Europea para la retirada y la reutilización de los residuos de los aparatos eléctricos y electrónicos. Para la devolución de su antiguo dispositivo utilice los sistemas de recogida y devolución disponibles y específicos.</p>	<p>PT O aparelho não pode ser eliminado junto com os resíduos domésticos normais. Esse aparelho dispõe de marca nos termos da diretiva europeia 2012/19/UE em matéria de aparelhos elétricos e eletrônicos (waste electrical and electronic equipment - WEEE). Essa diretiva define as normas para a recolha e reciclagem dos aparelhos desativados válidos em todo o território da União Europeia. Para a restituição de um dispositivo desativado, solicitamos utilizar os sistemas de restituição e recolha colocados a disposição no país de utilização.</p>	<p>FI Laitetta ei saa hävittää kotitalousjätteen mukana. Tässä laitteessa on sähkö- ja elektroniikkalaiteromua koskevan EU-direktiivin 2012/19/EY mukainen merkintä (Waste Electrical and Electronic Equipment - WEEE). Kyseinen direktiivi määrittää käytöstä poistettujen laitteiden keräykseen ja kierrätykseen liittyvät määräykset kaikissa EU-maissa. Käytöstä poistetun laitteen palauttamista varten, käänny käyttömaissa käytössä olevien palautus- ja keräysjärjestelmien puoleen.</p>
<p>SE Apparaten får inte bortskaffas tillsammans med normalt hushållsavfall. Denna apparat är försedd med märkning enligt det europeiska direktivet 2012/19/EU beträffande elektriska och elektroniska apparater (waste electrical and electronic equipment - WEEE). Detta direktiv fastställer de regler, som gäller för insamling och återvinning av kasserade apparater i hela den Europeiska Unionen. För återlämnande av en kasserad anordning, använd de återvinnings- och insamlingsystem, som ställts till förfogande i de enskilda användarländerna.</p>		