

			type	pag.
Groep 1	Groupe 1	Group 1		
handtakel	palan à chaîne	chain block	Elephant S-100	2
handtakel	palan à chaîne	chain block	Elephant C-21	3
handtakel	palan à chaîne	chain block	Victory SMV	4
handtakel	palan à chaîne	chain block	Victory SMV EX	5
handtakel+loopkat	palan à chaîne + chariot	chain block + trolley	Victory SMV HPR	6
duwloopkat	chariot par poussée	push trolley	Elephant 106	7
loopkat handmechanisch	chariot avec chaîne	geared trolley	Elephant 107	8
spindelloopkat	chariot à axe fileté	trolley clamp	CTP	9
rateltakel	palan à racagnac	lever hoist	Elephant Y-II	10
rateltakel	palan à racagnac	lever hoist	Elephant Y-III	11
staaldraadtakel	palan à câble	wire rope hoist	Elephant LPR	12
Groep 2	Groupe 2	Group 2		
electrische takel	palan électrique	electric chain hoist	Abus GM	14
electrische takel	palan électrique	electric chain hoist	Abus GMC	15
duwloopkat	chariot par poussée	push trolley	Abus HF	16
electrische loopkat	chariot électrique	electric trolley	Abus EF	17
electrische takel	palan électrique	electric chain hoist	Elephant FAH	18
electrische takel	palan électrique	electric chain hoist	Elephant ALH	19
electrische takel+loopkat	palan électrique+chariot	electric hoist+trolley	Victory HPR	20
electrische takel	palan électrique	electric chain hoist	Victory EX	21
pneumatische takel	palan pneumatique	air chain hoist	TCR	22
stroomtoevoersysteem	alimentation électrique	current supply	Abus AFL	23
stootbuffers	butoirs	trolley buffers	Abus Alpha/Beta	24
Groep 3	Groupe 3	Group 3		
hijbsband	sangle de levage	lifting belt	Remaforce S1	26
hijbsband	sangle de levage	lifting belt	Eurosling S1	27
hijbsband	sangle de levage	lifting belt	Eurosling S2	28
hijbsband	sangle de levage	lifting belt	Eurosling S3	29
hijbsband	sangle de levage	lifting belt	Eurosling S4	30
rondstrop	élingue ronde	round sling	Eurosling S5	31
rondstrop	élingue ronde	round sling	Eurosling S6	32
sjorband	sangle d'arrimage	ratchet load binder	SB2	33
sjorband	sangle d'arrimage	ratchet load binder	SBE	34
bescherkhoes	housses de protection	protection hose	BWS	35
sjorbandoproller	enrouleur pour sangles	winch for lashings	SBO	36

Groep 4

Groupe 4

Group 4

dommekracht	cric à crémaillère	rack jack	Gehöre nr.10	38
sluislier	cric à écluse	winch for locks	Gehöre nr.22-23	39
machineheffer	cric hydraulique à patte	hydraulic claw jack	Victory Hydrovic	40
hydraulische fleskrik	cric hydraulique à bouteille	hydraulic bottle jack	Weber A/AT	41
hydraulische cylinders	vérins hydrauliques	hydraulic tools	Lukas	42
handlier met rem	treuil de halage avec frein	trailer winch with brake	Alko	43
handlier met rem	treuil de halage avec frein	trailer winch with brake	Goliath AF	44
hijsslier met wormwiel	treuil de levage mural	worm gear hoist winch	Gebuwinch VL	45
hijsslier met tandwielen	treuil de levage mural	spur gear hoist winch	Gebuwinch TL	46
electrische hijsslier	treuil de levage électrique	electric hoist winch	Victory HLV	47
electrische treklier	treuil de halage électrique	electric trailer winch	Victory TLV	48
electrische hijsslier	treuil de levage électrique	electric hoist winch	Warn HLW	49
electrische treklier	treuil de halage électrique	electric trailer winch	Warn TLW	50

Groep 5

Groupe 5

Group 5

hijsklem	pince de levage	lifting clamp	IP10	52
hijsklem	pince de levage	lifting clamp	IPU10	53
hijsklem	pince de levage	lifting clamp	IP(U)10/H	54
hijsklem	pince de levage	lifting clamp	IPNM	55
hijsklem	pince de levage	lifting clamp	IPU10/A	56
hijsklemmen horizontaal	pincés de levage horizontales	lifting clamps horizontal	IPHTONZ	57
hijsklemmen horizontaal	pincés de levage horizontales	lifting clamps horizontal	IPPE	58
balkenklem	pince à poutre	beam clamp	IPTK	59
profielstapelklem	pince à poutre	beam clamp	IPBKZ	60
profielkantelklem	pince pour pivoter	clamp for turning beams	IP startec11	61
vatenklem	pince à fûts	steel drum clamp	IPVK	62
vatenklem	pince à fûts	steel drum clamp	IPDV	63
grijpers	griffes	grabs	Tigrip	64
pallethaak	fourche à palettes	crane fork	TKG	65
opzetstuk voor vorkheftruck	étrier pour chariot élévateur	swivel hook for fork lift	GS	66

Groep 6

Groupe 6

Group 6

belastingstabel kettingwerk	tableau des charges pour chaînes	charging table for chains	Pewag	68
kettingwerk componenten	chaînes et accessoires	chain accessories	Pewag	69
enkele kettingsamenstelling	élingue à chaîne 1 brin	1-leg chain sling	Pewag	72
ketting-2-sprong	élingue à chaîne 2 brins	2-legs chain sling	Pewag	73
ketting-4-sprong	élingue à chaîne 4 brins	4-legs chain sling	Pewag	74
andere haken	autres crochets	other hooks	Pewag	75
kruiwagenketting	chaîne de brouette	chain for barrows	Pewag 123	76
haken en spanners	crochets et tendeurs	hooks and load binders	Crosby	77
oogbouten en oogmoeren	anneaux et étriers de levage	eye bolts and eye nuts	GRADE 80	78
draaibare oogbout	anneau de levage articulé	swivel hoist ring	HR-125 M	79
draaibare oogbout	anneau de levage articulé	swivel hoist ring	TAWGK	79
aanlasoog	anneau à souder	weld-on-eye	TAPS	80
aanlashaak	crochet à souder	weld-on-hook	AWH	80
containerhaken	crochets pour containers	container hooks	TCU	81
sluitingen	manilles	shackles	Greenpin	82

Groep 7

Groupe 7

Group 7

transpallet	transpalette	hand pallet truck	HPT	84
rolwagentjes	chariots de transport	roller skates	Victory Transvic	85
veerbalancer	équilibreur	tool balancer	Tecna	86
digitale weeghaak	peson digital	digital load cell	TZF	88
digitale weeghaak	peson digital	digital load cell	ML	89
permanente hijsmagneet	aimant permanent	permanent lifting magnet	BUX	90

Groep 8

Groupe 8

Group 8

hefkussen	coussin de levage	lifting bag	Vetter 8 bar	92
hefkussen	coussin de levage	lifting bag	Vetter 1 bar	93
afdichtingskussen	obturateur	sealing bag	Vetter RDK	94
proef-dichtkussen	obturateur-testeur	test-sealing bag	Vetter PDK	95
hefmanchette	manchette de levage	lifting sleeve	Vetter PM-600	96
lekbandage	bandage de fuites	leak sealing bandages	Vetter LB	97
afdichtingspasta	pâte de colmatage	sealing paste	Vetter DP	98
afdichtingsmanchetten	manchette d'obturation	pipe sealing sleeve	Vetter DM	98
olie-water-zuigers	aspirateur d'huile et d'eau	oil-water-aspirator	Vetter MPS	99
reddingsoperaties	sauvetage	rescue operations	Vetter	100

Groep 9

Groupe 9

Group 9

vacuum toestellen	appareils vacuum	vacuum tools	Fezer	102
kraansystemen	systèmes de rail	rail systems	Movomech	104

Groep 10

Groupe 10

Group 10

aluminium portaalkraan	portique en aluminium	aluminium gantry crane	131 / 132 / 133	106
aluminium portaalkraan	portique en aluminium	aluminium gantry crane	141 / 142 / 143	107
aluminium portaalkraan	portique en aluminium	aluminium gantry crane	147 / 148 / 149	108
aluminium driepikkel	trépied en aluminium	aluminium tripod	162	109
aluminium opzetstuk	étrier en aluminium	aluminium swivel hook	51150 / 51300	110
aluminium grijper	pince en aluminium	aluminium grab	45100 / 45300	111
steenblokgrijper	pince pour pierres	grab for stone blocs	SHZ	112

Groep 11

Groupe 11

Group 11

portaalkraan	portique démontable	gantry crane	LIFTMAXX®	114
hijsbalk voor big-bags	palonnier pour big-bags	lifting beam for big-bags	LIFTMAXX®	115
maatwerk constructies	constructions sur mesure	custom made constructions	LIFTMAXX®	116



Handtakels en loopkatten
Palans à chaîne et chariots
Chain hoists and trolleys

Handtakel Elephant S-100

Palan à chaîne Elephant S-100

Chain block Elephant S-100

Toepassing | Utilisation | Utilization

Voor het hijsen van lasten (met handketting)
 Levage de charges (avec chaîne de manoeuvre)
 Hoisting of charges (with hand chain)

Bijzondere kenmerken | Caractéristiques | Characteristics

Lastkettingwiel en lasthaken met kogellagers
 Noix de chaîne et crochets avec roulements
 Load sheave and hooks with bearings

Ergonomie | Ergonomie | Ergonomics

Kogellagers = minder handkracht nodig
 Roulements = force de traction minime
 Bearings = minimal hand force

Veiligheid | Sécurité | Safety

Overlastbeveiliging
 Limiteur de charge
 Overload device



type	vermogen	handkracht	lastketting	parten	afmetingen						gewicht	bestelnummer	
type	capacité	force traction	chaîne de charge	brins	dimensions						poids	numéro d'article	
type	capacity	hand effort	load chain	falls	dimensions						weight	reference number	
	(kg)	(kg)	(mm)		A	B	E	G	H	I	(3 m)	met/avec/with	met/avec/with
					(mm)	(mm)	(mm)	(mm)	(mm)	(mm)	(kg)	3 m	6 m
S100-0,5	500	22	5,0 x 15,1	1	277	155	140	36	17	13	9	S1001000503	S1001000506
S100-1,0	1000	25,5	6,3 x 19,1	1	303	160	160	43	22	16	11,4	S1001001003	S1001001006
S100-1,6	1600	34	7,2 x 21,0	1	338	167,5	183	48	27	20	14,7	S1001001603	S1001001606
S100-2,0	2000	34	8,0 x 24,2	1	379	183	215	53	29	22	21	S1001002003	S1001002006
S100-2,5	2500	35	9,0 x 27,2	1	416	190	233	55	34,5	24	25,4	S1001002503	S1001002506
S100-3,1	3150	36	7,2 x 21,0	2	516	167,5	230	60	37	27	24	S1001003103	S1001003106
S100-5,0	5000	36	9,0 x 27,2	2	613	190	282	70	46	34	39,5	S1001005003	S1001005006
S100-7,5	7500	37,5	9,0 x 27,2	3	716	190	370	85	74	50	70	S1001007503	S1001007506
S100-10,0	10000	40,5	9,0 x 27,2	4	789	190	385	85	74	50	82	S1001010003	S1001010006

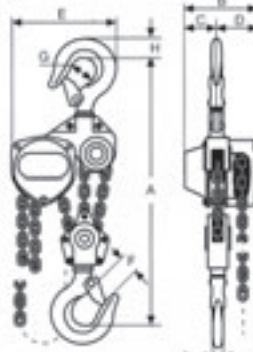
0.5 - 2.0 t



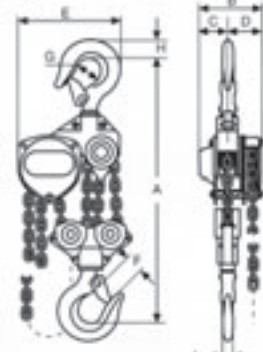
3.1 - 5.0 t



7.5 t



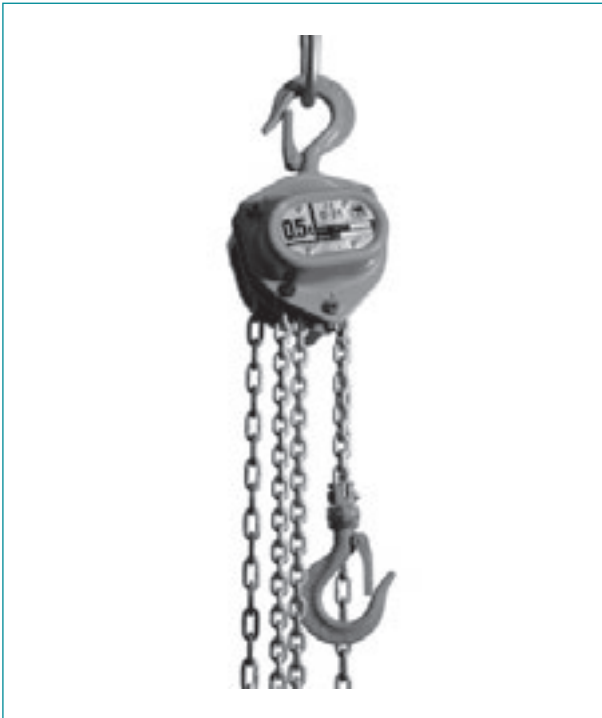
10.0 t



Handtakel Elephant C-21

Palan à chaîne Elephant C-21

Chain block Elephant C-21



Toepassing | Utilisation | Utilization

Voor het hijsen van lasten (met handketting)
 Levage de charges (avec chaîne de manoeuvre)
 Hoisting of charges (with hand chain)

Bijzondere kenmerken | Caractéristiques | Characteristics

Compacte uitvoering
 Modèle compact
 Compact execution

Ergonomie | Ergonomique | Ergonomics

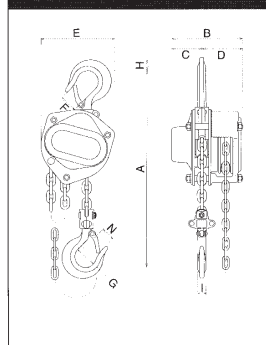
Licht eigen gewicht
 Poids léger
 Light weight

Veiligheid | Sécurité | Safety

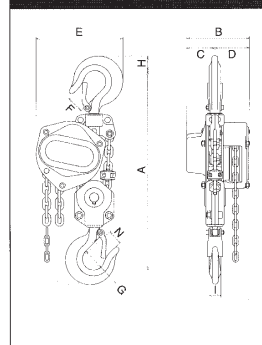
Ketting grade-100
 Chaîne grade-100
 Chain grade-100

type	vermogen	handkracht	lastketting	parten	afmetingen										gewicht	bestelnummer
type	capacité	force traction	chaîne	brins	dimensions										poids	n° d'article
type	capacity	hand effort	load chain	falls	dimensions										weight	reference nr.
	(kg)	(kg)	(mm)		A	B	C	D	E	F	G	H	I	N	(3 m)	met/avec/with
					(mm)	(mm)	(mm)	(mm)	(mm)	(mm)	(mm)	(mm)	(mm)	(mm)	(kg)	3 m
C21-0,5	500	26	4,3 x 12,0	1	275	129,4	53,2	76,2	121	30	36	16	13	24	5,5	1002000500
C21-1,0	1000	32	5,6 x 17,0	1	310	143	61	82	148	34	43	22	16	29	9,5	1002001000
C21-1,5	1500	36	6,5 x 19,0	1	340	151,5	68	83,5	168	35	43	26	21	29	13	1002001500
C21-2,0	2000	35,5	7,5 x 21,0	1	380	163	74,5	88,5	193	43	53	29	22	34	19	1002002000
C21-3,0	3000	39	6,5 x 19,0	2	480	151,5	68	83,5	209	43	53	35	28	36	23	1002003000
C21-5,0	5000	35	7,5 x 21,0	3	555	163	74,5	88,5	297	58	70	46	34	45	40	1002005000

Type C21-0.5~C21-2



Type C21-3 • C21-5



Handtakel Victory SMV roestwerend

Palan manuel Victory SMV anti-corrosion

Chain block Victor SMV non-rusting

Toepassing | Utilisation | Utilization

Vooral in de voedingsindustrie / vochtige omgeving
Industrie alimentaire / environnement humide
Food processing industrie/damp environment

Bijzondere kenmerken | Caractéristiques | Characteristics

Kettingen en haak in inox + takelblok in aluminium
Chaînes et crochet en inox + corps en aluminium
Chains and hook in Stainless steel + body in aluminium

Ergonomie | Ergonomique | Ergonomics

Makkelijk in onderhoud
Entretien facile
Easy maintenance

Veiligheid | Sécurité | Safety

Slijpkoppeling als overlastbeveiliging
Limiteur de charge
Overload device



capaciteit	Van 250 tot 2000 kg
capacité	De 250 à 2000 kg
capacity	From 250 to 2000 kg

Handtakel Victory SMV EX

Palan manuel Victory SMV EX

Chain block Victory SMV EX



Toepassing | Utilisation | Utilization

Omgeving met explosiegevaar
Environnement EEX – danger d'explosion
EEX environment- danger of explosion

Bijzondere kenmerken | Caractéristiques | Characteristics

Vonkvrije uitvoering
Antidéflagrant
Spark resistant

Ergonomie | Ergonomique | Ergonomics

Licht eigen gewicht
Poids léger
Light weight

Veiligheid | Sécurité | Safety

Met ATEX certificaat
Avec certificat ATEX
With ATEX certificate

capaciteit	Van 250 tot 2000 kg
capacité	De 250 à 2000 kg
capacity	From 250 to 2000 kg

Handtakel en loopkat Victory SMV-HPR

Palan et chariot Victory SMV-HPR

Chain block and trolley Victory SMV-HPR

Toepassing | Utilisation | Utilization

Waar de ruimte tussen het ophangpunt en de last beperkt is
 Hauteur perdue réduite
 Short headroom

Bijzondere kenmerken | Caractéristiques | Characteristics

Verkorte samenbouw
 Encombrement réduit
 Short type – compact design

Ergonomie | Ergonomique | Ergonomics

Kleine inbouwmaten; weinig verlieshoogte
 Hauteur perdue réduite
 Compact design for low space requirements

Veiligheid | Sécurité | Safety

Takel met slipkoppeling en loopkat met wielbreuksteunen
 Limiteur de charge et protection contre la rupture des galets
 Overload device and anti-drop bars

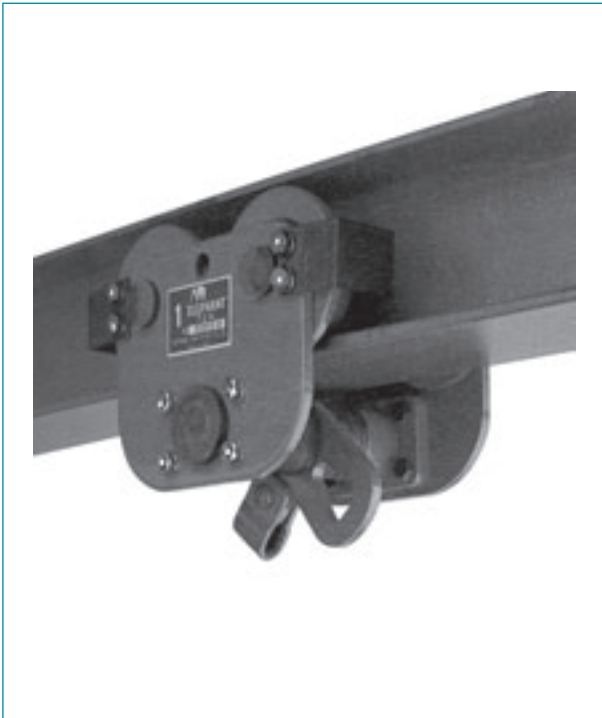


vermogen	flensbreedte	verlieshoogte
capacité	largeur de voie	hauteur perdue
capacity	beam width	total height
(kg)	(mm)	(mm)
1000	50-160	105
1000	161-300	105
2000	50-160	152
2000	161-300	152
4000	82-190	175
4000	191-300	175
5000	82-190	190
5000	191-300	190
6300	125-152	205
6300	153-300	205
8000	125-152	240
8000	153-300	240
12000	125-152	280
12000	153-300	280
15000	125-152	300
15000	152-300	300
20000	125-152	340
20000	153-300	340

Duwloopkat Elephant 106

Chariot à mouvement libre Elephant 106

Push trolley Elephant 106



Toepassing | Utilisation | Utilization

Loopt zowel op IPE- als op IPN-profielen
Version universelle pour IPE et IPN
Suited for IPE and IPN

Bijzondere kenmerken | Caractéristiques | Characteristics

Voortbeweging door te duwen tegen de last
Mouvement par poussée
Hand moved

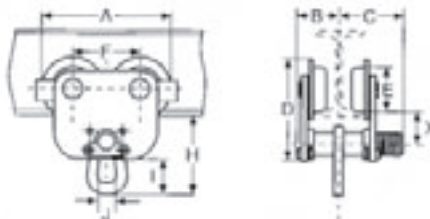
Ergonomie | Ergonomique | Ergonomics

Loopwielen op kogellagers = soepele loop
Galets à roulements à billes
Wheels mounted on ball bearings

Veiligheid | Sécurité | Safety

Wielbreuksteunen en valbeveiliging
Equerres de protection contre la rupture des galets
Anti-drop bars

type	vermogen	radius	flensbreedte	afmetingen								gewicht	bestelnummer
type	capacité	rayon	largeur de voie	dimensions								poids	n° d'article
type	capacity	radius	beam width	dimensions								weight	reference nr.
	(kg)	(min.) (mm)	(min-max) (mm)	A (mm)	B (mm)	C (mm)	D (mm)	E (mm)	H (mm)	I (mm)	J (mm)	(kg)	
P-0,5	500	900	60-130	229	130	68	160	70	108	38	28	8	1005000500
P-1,0	1000	1100	60-130	250	130	68	172	80	112	40	30	11	1005001000
P-2,0	2000	1200	70-155	308	155	80	209	98	150	60	40	19	1005002000
P-3,1	3150	1700	90-160	326	152	94	239	115	175	65	50	27	1005003000
P-5,0	5000	2300	90-180	367	183	102	298	125	220	80	60	48,5	1005005000



Handmechanische loopkat Elephant 107

Chariot à translation par chaîne Elephant 107

Geared trolley Elephant 107



Toepassing | Utilisation | Utilization

Loopt zowel op IPE- als op IPN-profielen
Version universelle pour IPN et IPE
Suited for IPE and IPN beams

Bijzondere kenmerken | Caractéristiques | Characteristics

Aandrijving dmv handketting
Translation par chaîne
Movement by hand chain

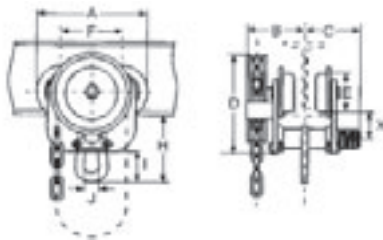
Ergonomie | Ergonomique | Ergonomics

Dmv handketting makkelijk te positioneren
Positionnement facile de la translation grâce à la chaîne
Easy positioning by means of hand chain movement

Veiligheid | Sécurité | Safety

Wielbreuksteunen en valbeveiliging
Equerres de protection contre la rupture des galets
Anti-drop bars

type	vermogen	radius	flensbreedte	handketting	afmetingen								gewicht	bestelnummer
type	capacité	rayon	largeur de voie	chaîne de man.	dimensions								poids	n° d'article
type	capacity	radius	beam width	hand chain	dimensions								weight	reference nr.
		(min.)	(min-max)	3 m	A	B	C	D	E	H	I	J		
	(kg)	(mm)	(mm)	(mm)	(mm)	(mm)	(mm)	(mm)	(mm)	(mm)	(mm)	(mm)	(kg)	
G-1,0	1000	1100	60-130	6 x 26,8	250	130	116	167	80	112	40	30	16	1005501000
G-2,0	2000	1200	70-155	6 x 26,8	308	155	122	233	98	150	60	40	25	1005502000
G-3,1	3150	1700	90-160	6 x 26,8	326	152	133	253	115	175	65	50	33,5	1005503000
G-5,0	5000	2300	90-180	6 x 26,8	367	183	149	303	125	220	80	60	55,8	1005505000



Spindelloopkat CTP

Chariot à axe fileté CTP

Trolley clamp CTP



Toepassing | Utilisation | Utilization

Wanneer regelmatig monteren en demonteren nodig blijkt
 En cas de montage/démontage fréquent
 For easy and fast mounting

Bijzondere kenmerken | Caractéristiques | Characteristics

Met schroefspindel
 Avec axe fileté
 With spindle

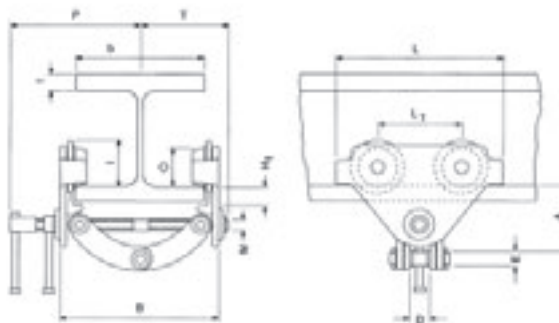
Ergonomie | Ergonomique | Ergonomics

Eenvoudige (de-)montage op de balk
 Montage facile
 Easy mounting

Veiligheid | Sécurité | Safety

Speciale hendel om spindel te blokkeren
 Verrouillage
 Securing handle

type	vermogen	radius	flensbreedte	afmetingen												gewicht	bestelnummer
type	capacité	rayon	largeur de voie	dimensions												poids	n° d'article
type	capacity	radius	beam width	dimensions												weight	reference nr.
	(kg)	(min.) (mm)	(min-max) (mm)	A (mm)	D (mm)	E (mm)	H1 (mm)	I (mm)	L (mm)	L1 (mm)	M (mm)	O (mm)	P (mm)	T (mm)	Tmax (mm)	(kg)	
CTP1-A	1000	600	60-150	82-109	26	22	20	53	160	75	M12	46	153	105	15	2,5	115063012
CTP2-A	2000	900	75-200	106-155	42	20	30	71,5	260	130	M18	60	205	139	25	9,9	115055437
CTP2-B	2000	900	200-300	136-191	42	20	30	71,5	260	130	M18	60	255	189	25	10,3	115055444
CTP3-A	3000	1150	75-200	128-171	50	22	30,5	95,5	310	150	M24	80	220	155	25	17,5	115055451
CTP3-B	3000	1150	200-320	150-212	50	22	30,5	95,5	310	150	M24	80	280	215	25	19,5	115055468



Rateltakel Elephant Y-II

Palan à racagnac Elephant Y-II

Lever hoist Elephant Y-II

Toepassing | Utilisation | Utilization

Hijzen, trekken en sjoeren van lasten
 Levage, traction et arrimage de charges
 Hoisting, pulling and securing loads

Bijzondere kenmerken | Caractéristiques | Characteristics

Uniek vrijloopsysteem
 Mécanisme à débrayage rapide
 Unique one-touch neutral mechanism

Ergonomie | Ergonomie | Ergonomics

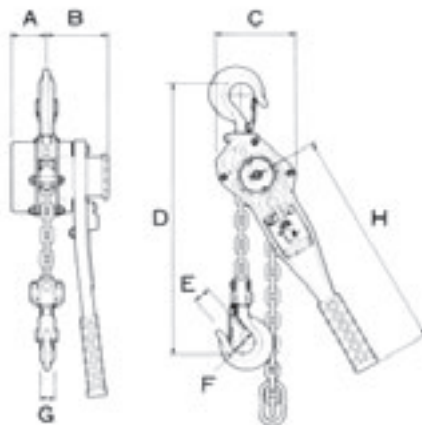
Rubberen anti-slip handgreep
 Levier avec poignée en caoutchouc
 Handle with rubber grip

Veiligheid | Sécurité | Safety

Gepatenteerd dubbel palsysteem
 Système fiable à cliquets doubles
 Patented double pawl system



type	vermogen	handkracht	lastketting	parten	afmetingen								gewicht	bestelnummer	
type	capacité	force traction	chaîne de charge	brins	dimensions								poids	numéro d'article	
type	capacity	hand effort	load chain	falls	dimensions								weight	reference number	
	(kg)	(kg)	(mm)		A	B	C	D	E	F	G	H	(1,5 m)	met/avec/with	met/avec/with
					(mm)	(mm)	(mm)	(mm)	(mm)	(mm)	(mm)	(mm)	(kg)	1,5 m	3 m
YII-0,5	500	34	5,0 x 15,1	1	26,5	83	85	265	23	35	15	284	3,6	S1003000501	S1003000503
YII-0,8	800	30	5,6 X 17,1	1	52,5	98,5	122	290	23	36	15	268	6,2	S1003000801	S1003000803
YII-1,6	1600	30	7,2 x 21,0	1	62,5	105	140	350	29	43	21	385	9,5	S1003001601	S1003001603
YII-3,1	3150	37	9,0 x 27,2	1	83	110,5	176	420	36	53	28	385	15,5	S1003003151	S1003003153
YII-6,3	6300	38	9,0 x 27,2	2	83	110,5	235	570	45	70	34	385	26,5	S1003006301	S1003006303



Rateltakel Elephant Y-III

Palan à racagnac Elephant Y-III

Lever hoist Elephant Y-III



Toepassing | Utilisation | Utilization

Hijzen, trekken en sjarren van lasten
Levage, traction et arrimage de charges
Hoisting, pulling and securing loads

Bijzondere kenmerken | Caractéristiques | Characteristics

Uniek vrijloopsysteem
Mécanisme à débrayage rapide unique
Unique one-touch neutral system

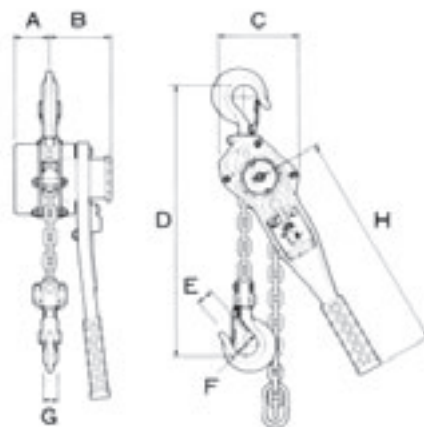
Ergonomie | Ergonomique | Ergonomics

Rubberen anti-slip handgreep
Levier avec poignée en caoutchouc
Handle with rubber grip

Veiligheid | Sécurité | Safety

Overlastbeveiliging
Limiteur de charge
Overload device

type	vermogen	handkracht	lastketting	parten	afmetingen								gewicht	bestelnummer	
type	capacité	force traction	chaîne de charge	brins	dimensions								poids	numéro d'article	
type	capacity	hand effort	load chain	falls	dimensions								weight	reference number	
	(kg)	(kg)	(mm)		A	B	C	D	E	F	G	H	(1,5 m)	met/avec/with	met/avec/with
					(mm)	(mm)	(mm)	(mm)	(mm)	(mm)	(mm)	(mm)	(kg)	1,5 m	3 m
YIII-0,8	800	30	5,6 X 17,1	1	52,5	98,5	122	290	23	36	15	268	6,2	S1003500801	S1003500803
YIII-1,6	1600	30	7,2 x 21,0	1	62,5	105	140	350	29	43	21	385	9,5	S1003501601	S1003501603
YIII-3,1	3150	37	9,0 x 27,2	1	83	110,5	176	420	36	53	28	385	15,5	S1003503151	S1003503153
YIII-6,3	6300	38	9,0 x 27,2	2	83	110,5	235	570	45	70	34	385	26,5	S1003506301	S1003506303



Staaldraadtakel Elephant LPR

Palan à câble Elephant LPR

Wire rope hoist Elephant LPR

Toepassing | Utilisation | Utilization

Trekken of spannen (sporadisch hijsen)
Traction et levage occasionnel
Pulling and occasional hoisting

Bijzondere kenmerken | Caractéristiques | Characteristics

Behuizing uit plaatstaal
Carter métallique
Steel housing

Ergonomie | Ergonomique | Ergonomics

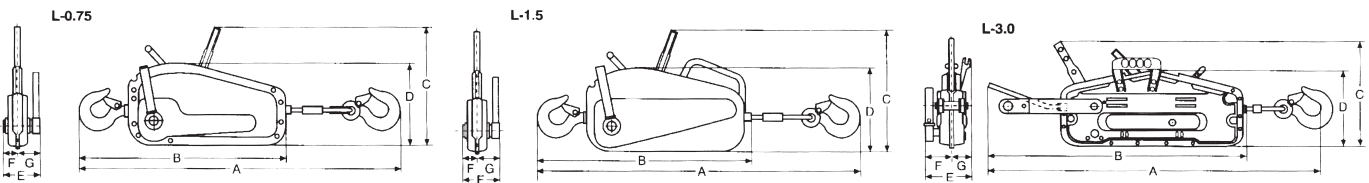
Licht eigen gewicht en telescopische hendel
Poids léger et levier télescopique
Light weight and adjustable lever

Veiligheid | Sécurité | Safety

Breekpennen tegen overbelasting
Goupilles de rupture contre la surcharge
Breaking rods for overload protection



type	vermogen	vermogen	handkracht	kabel	afmetingen							gewicht	bestelnummer
type	capacité	capacité	force traction	câble	dimensions							poids	numéro d'article
type	capacity	capacity	hand effort	wire rope	dimensions							weight	reference number
	(vertical)	(horizontal)		(diam.)	A	B	C	D	E	F	G		excl.
	(kg)	(kg)	(kg)	(mm)	(mm)	(mm)	(mm)	(mm)	(mm)	(mm)	(mm)	(kg)	kabel/câble/rope
LPR-0,75	750	1250	30	8,4	660	462	262	193	111,5	39,5	72,5	7	1004000750
LPR-1,5	1500	2500	42	11,6	850	600	370	238	142	57,5	84,5	17	1004001500
LPR-3,0	3000	5000	40/80	16,1	1100	857	390	260	157	50	107	25	1004003000



voor/pour/for

type	vermogen	diameter	lengte	gewicht	bestelnummer
type	capacité	diamètre	longueur	poids	numéro d'article
type	capacity	diameter	length	weight	reference number
	(vertical)				
	(kg)	(mm)	(m)	(kg)	
LPR-0,75	750	8,4	20	8	1020075020
	750	8,4	30	12	1020075030
LPR-1,5	1500	11,6	20	13,5	1020150020
	1500	11,6	30	18	1020150030
LPR-3,0	3000	16,1	20	25	1020300020
	3000	16,1	30	35	1020300030





Electrische takels en loopkatten
Palans et chariots électriques
Electric chain blocks and trolleys

Electrische kettingtakel Abus GM

Palan électrique Abus GM

Electric chain hoist Abus GM

Toepassing | Utilisation | Utilization

Electrisch hijsen van lasten
Levage de charges
Hoisting of loads

Bijzondere kenmerken | Caractéristiques | Characteristics

3 x 400 V / 2 snelheden / lange levensduur
3 x 400 V / 2 vitesses / longévité
3 x 400 V / 2 speeds / long life

Ergonomie | Ergonomie | Ergonomics

Eenvoudig gebruik
Utilisation simple
Easy and simple use

Veiligheid | Sécurité | Safety

Met slippkoppeling
Limiteur de charge
Overload device



bestelnummer / numéro d'article / reference number

type	vermogen	parten	hijsnelheden	FEM	ID	stationair (zonder loopkat)	met duwloopkat HF	met electro loopkat EF				
type	capacité	brins	vitesses de levage	FEM	ID	stationnaire (sans chariot)	avec chariot manuel HF	avec chariot électrique EF				
type	capacity	falls	lifting speeds	FEM	ID	stationery (without trolley)	with push trolley HF	with electric trolley EF				
			hoofd grande main	fijn petite creep			hijshoogte 6 meter / hauteur de levage 6 mètres / lifting height 6 meters (2)					
							stuurspanning (in de peer) / tension à la commande / control tension					
(1)	(kg)		(m/min)	(m/min)	(%)	(direct)	(48 V)	(direct)	(48 V)	(direct)	(48 V)	
GM2 125.6-1	125	1	6	1,5	4 M	60	1032010125	1032040125	1032020125	1032050125	1032030125	1032060125
GM2 250.8-1	250	1	8	2	2 M	60	1032210250	1032240250	1032220250	1032250250	1032230250	1032260250
GM2 500.4-2	500	2	4	1	2 M	60	1032310500	1032340500	1032320500	1032350500	1032330500	1032360500
GM2 630.3-2	630	2	3	0,8	1 AM	60	1032410630	1032440630	1032420630	1032450630	1032430630	1032460630
GM4 500.8-1	500	1	8	2	2 M	60	1034010500	1034040500	1034020500	1034050500	1034030500	1034060500
GM4 1000.5-2	1000	2	5	1,3	2 M	60	1034211000	1034241000	1034221000	1034251000	1034231000	1034261000
GM4 1250.4-2	1250	2	4	1	1 AM	60	1034411250	1034441250	1034421250	1034451250	1034431250	1034461250
GM6 1000.8-1	1000	1	8	2	2 M	50	1036011000	1036041000	1036021000	1036051000	1036031000	1036061000
GM6 2000.5-2	2000	2	5	1,3	2 M	50	1036312000	1036342000	1036322000	1036352000	1036332000	1036362000
GM8 2000.8-1	2000	1	8	1,3	1 AM	40		1038142000		1038152000		1038162000
GM8 3200.5-2	3200	2	5	0,8	1 AM	40		1038343200		1038353200		1038363200
GM8 4000.4-2	4000	2	4	0,7	1 AM	40		1038544000		1038554000		1038564000

(1) andere types met andere vermogens en andere snelheden op uw aanvraag verkrijgbaar
autres types avec d' autres capacités et d' autres vitesses disponible à votre demande
other types with other capacities and other lifting speeds are available on your request

(2) hijshoogte > 6 m op aanvraag
hauteur > 6 m sur demande
lifting height > 6 m on demand

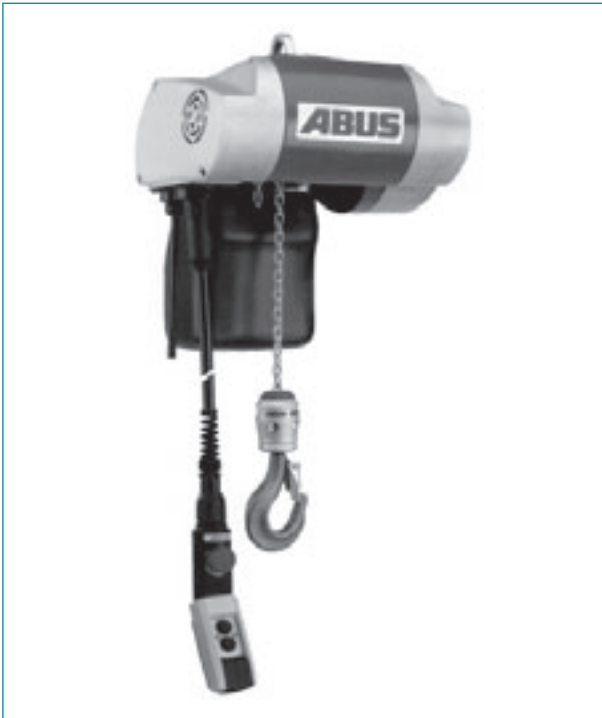
(3) voor gedetailleerde afmetingen ; vraag onze aparte Abus catalogus
pour plus de détails ; demandez notre catalogue Abus spécifique
for more details ; please ask for our special Abus catalogue

(4) 3 x 230 V op aanvraag
3 x 230 V sur demande
3 x 230 V on demand

Electrische kettingtakel Abus GMC

Palan électrique Abus GMC

Electric chain hoist Abus GMC



Toepassing | Utilisation | Utilization

Ideaal voor montages op de werf
Montages légers sur chantier
On site use

Bijzondere kenmerken | Caractéristiques | Characteristics

230 V monofase
Monophasé 230 V
One phase 230 V

Ergonomie | Ergonomique | Ergonomics

Trappenloze regelbare snelheid (ABUCommander)
Vitesse réglable (ABUCommander)
Adjustable speed (ABUCommander)

Veiligheid | Sécurité | Safety

Slipkoppeling als overlastbeveiliging
Protection contre la surcharge
Overload device

type	vermogen	parten	hijssnelheden (variabel)	FEM	ID	spanning	stuurspanning	hijshoogte	gewicht	bestelnummer
type	capacité	brins	vitesses de levage (variable)	FEM	ID	tension	tension commande	course	poids	numéro d'article
type	capacity	falls	lifting speeds (variable)	FEM	ID	tension	control tension	lifting height	weight	reference number
	(kg)		(m/min)		(%)	(Ph x V)		(m)	(kg)	
GMC 100.12	100	1	0,7 - 12	1 AM	50	1 x 230 V	direct	3	10,1	1030100003
	100							6	10,7	1030100006
	100							10	11,5	1030100010
	100							20	13,6	1030100020
GMC 200.6	200	2	0,3 - 6					3	11,2	1030200003
	200							6	12,5	1030200006
	200							10	14,1	1030200010

Duwloopkat Abus HF

Chariot à mouvement libre Abus HF

Push trolley Abus HF

Toepassing | Utilisation | Utilization

Loopt zowel op IPE- als op IPN-profielen
Version universelle pour IPE et IPN
Suited for IPE and IPN beams

Bijzondere kenmerken | Caractéristiques | Characteristics

Voortbeweging door te duwen tegen de last
Mouvement par poussée
Movement by hand

Ergonomie | Ergonomique | Ergonomics

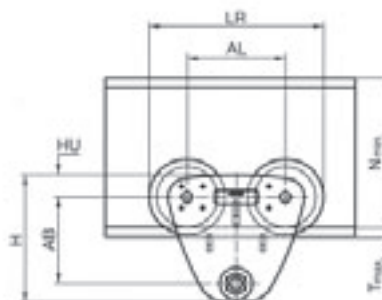
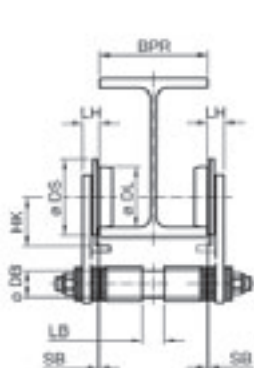
Loopwielen op kogellagers = soepele loop
Galets à roulements à billes
Wheels mounted on ball bearings

Veiligheid | Sécurité | Safety

Wielbreuksteunen en valbeveiliging
Equerres de protection contre la chute
Anti-drop bars



type	vermogen	radius	flensbreedte	afmetingen														gewicht	bestelnummer
type	capacité	rayon	largeur de voie	dimensions														poids	n° d'article
type	capacity	radius	beam width	dimensions														weight	reference nr.
	(kg)	(mm)	(mm)	AL	AB	DL	DS	DB	H	HK	HU	LB	LR	LH	SB max	N min	T max	(kg)	
HF 3	300	1000	42-120	90	85	56	75	22	135	47	28	20	165	17	2	110	20	4,1	1039010300
	300	1200	121-180															4,5	1039020300
HF 6	580	1100	42-120	120	100	65	85	30	153	55	32	24	205	19	2	120	20	6	1039110580
	580	1600	121-220															6,7	1039120580
HF 14	1400	1500	64-125	150	125	80	100	34	193	70	41	33	250	22	2	130	20	11	1039211400
	1400	2100	126-200															11,9	1039221400
	1400	2250	201-300															12,9	1039231400
HF 22	2200	2100	82-140	180	160	112	140	50	236	90	41	41	320	28	2	160	21,5	23,8	1039312200
	2200	2200	141-200															24,8	1039322200
	2200	2300	201-300															26,9	1039332200
HF 36	3600	2100	90-140	180	170	112	140	60	253	90	41	49	320	33	2	160	21,5	28,6	1039413600
	3600	2200	141-200															29,9	1039423600
	3600	2300	201-300															32,2	1039433600



Electrische loopkat Abus EF

Chariot électrique Abus EF

Electric trolley Abus EF



Toepassing | Utilisation | Utilization

Meestal in combinatie met elektrische kettingtakel
 En association avec un palan électrique
 In combination with electric chain hoist

Bijzondere kenmerken | Caractéristiques | Characteristics

Lange levensduur
 Longévité
 Long life

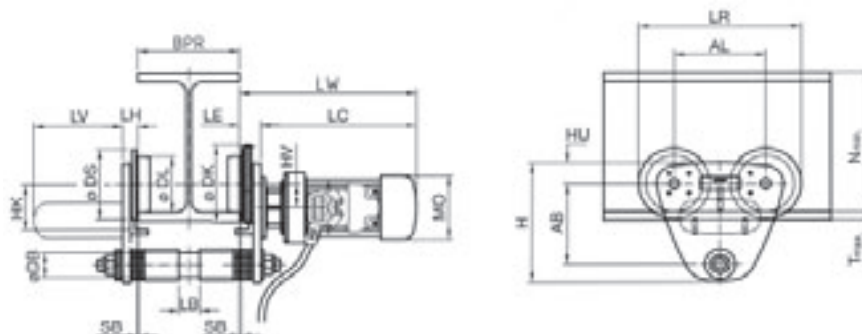
Ergonomie | Ergonomique | Ergonomics

Soepele en geruisarme loop
 Mouvement souple et silencieux
 Smooth and silent movement

Veiligheid | Sécurité | Safety

Wielbreuksteunen en kantelbeveiliging
 Equerres de protection contre la rupture des galets
 Anti-drop bars

type	vermogen	radius	flensbreedte	rijssnelheden	afmetingen																	gewicht				
type	capacité	rayon	largeur de voie	vitesse	dimensions																	poids				
type	capacity	radius	beam width	travel speeds	dimensions																	weight				
	(kg)	(mm)	(mm)	(m/min)	AL	AB	DL	DS	DK	DB	H	HK	HV	HU	LB	LR	LH	SB max	LE	LW	LC	MO	OK	N min	T max	(kg)
EF 14	1400	1500	64-125	5 + 20	150	125	80	100	115	34	193	70	31,5	41	33	265	22	2	34	373	339	124		130	20	31,2
	1400	2100	126-200																							32,2
	1400	2250	201-300																							32,9
EF 22	2200	2100	82-140		180	160	112	140	155	50	236	90	47	41	41	335	28	2	39	377	338	124		160	21,5	32,4
	2200	2200	141-200																							33,4
	2200	2300	201-300																							35,5
EF 36	3600	2100	90-140		180	170	112	140	155	60	253	90	47	41	49	335	33	2	44	383	339	124		160	21,5	36,5
	3600	2200	141-200																							37,7
	3600	2300	201-300																							40
EF 50	5000	2000	98-200		220	190	140	140	183	70	348	115	30	90	50	403	54	2	54	477	423	158	100	190	40	71,1
	5000	2200	201-300																							76,1



Electrische kettingtakel Elephant FAH

Palan électrique Elephant FAH

Electric chain hoist Elephant FAH

Toepassing | Utilisation | Utilization

Electrisch hijsen van lasten
Levage électrique
Electric hoisting

Bijzondere kenmerken | Caractéristiques | Characteristics

3 x 400 V / 1 snelheid / stuurspanning op 24 V
3 x 400 V / 1 vitesse / tension de commande 24 V
3 x 400 V / 1 speed / operating voltage 24 V

Ergonomie | Ergonomie | Ergonomics

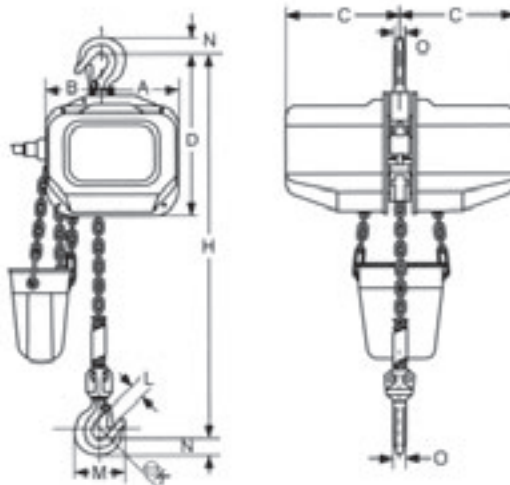
Eenvoudige bediening
Utilisation facile
Easy operating

Veiligheid | Sécurité | Safety

Slipkoppeling / fasebeveiliging
Protection contre la surcharge et fin de course
Overload device and high and low hook position limiter



type	vermogen	parten	lastketting	hijssnelheid	FEM	ID	spanning	stuurspanning	afmetingen						gewicht	bestelnummer				
type	capacité	brins	chaîne de levage	vitesse de levage	FEM	ID	tension	commande	dimensions						poids	numéro d'article				
type	capacity	falls	load chain	lifting speed	FEM	ID	tension	control tension	dimensions						weight	reference number				
	(kg)		(mm)	(m/min)	(%)	(Ph x V)	(V)		H											
									A	B	C	D	min.	K	L	M	N	O	met/avec/with	
FAH-0,5	500	1	6,3 x 19,1	7,0	1 AM	40	3 x 400 V	24 V	161	124	224	311	480	36	26	86	24	19	43	1006000500
FAH-1,0	1000		7,1 x 21,2	7,6					170	128	239	348	570	43	33	107	31	23	56	1006001000



Electrische kettingtakel Elephant ALH

Palan électrique Elephant ALH

Electric chain hoist Elephant ALH



Toepassing | Utilisation | Utilization

Electrisch hijsen van lasten

Levage électrique

Electric hoisting

Bijzondere kenmerken | Caractéristiques | Characteristics

230 V monofase / 1 snelheid

230 V monophasé / 1 vitesse

230 V one phase / 1 speed

Ergonomie | Ergonomique | Ergonomics

Eenvoudige bediening

Utilisation facile

Easy operating

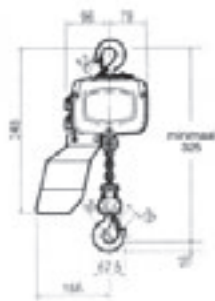
Veiligheid | Sécurité | Safety

Slipkoppeling / fasebeveiliging

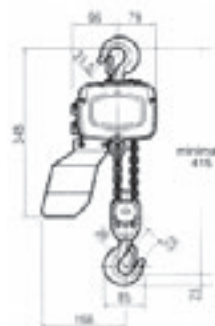
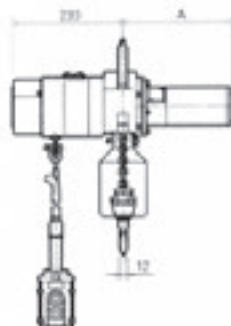
Protection contre la surcharge

Overload device

type	vermogen	parten	lastketting	hijsnelheid	FEM	ID	spanning	stuurspanning	gewicht	bestelnummer
type	capacité	brins	chaîne de levage	vitesse de levage	FEM	ID	tension	commande	poids	numéro d'article
type	capacity	falls	load chain	lifting speed	FEM	ID	tension	control tension	weight	reference number
	(kg)		(mm)	(m/min)		(%)	(Ph x V)	(V)	(kg)	met/avec/with 6 m
ALH-0,25	250	1	4 x 12	10	1 AM	30	1 x 230 V	direct	17	1006500250
ALH-0,5	500	2		5					20	1006500500



ALH 250 kg



ALH 500 kg

Electrische takel en loopkat Victory HPR

Palan et chariot électrique Victory HPR

Electric hoist and trolley Victory HPR

Toepassing | Utilisation | Utilization

Waar de ruimte tussen het ophangpunt en de last beperkt is

Quand l'encombrement est réduit

Low space requirements

Bijzondere kenmerken | Caractéristiques | Characteristics

Verkorte samenbouw

Assemblage réduit et compact

Reduced assembly

Ergonomie | Ergonomique | Ergonomics

Kleine inbouwmaten; weinig verlieshoogte

Perte d'hauteur réduite - distance entre crochets limitée

Low headroom – reduced hook position

Veiligheid | Sécurité | Safety

Takel met slipkoppeling en loopkat met wielbreuksteunen

Limiteur de charge

Overload device



vermogen	flensbreedte	verlieshoogte	standaard
capacité	largeur de voie	hauteur perdue	standard
capacity	beam width	total height	standard

(kg)	(mm)	(mm)	
1000	50-80	110	3 x 400 V / 48 V IP 54 1 AM 30 %
1000	82-300	110	
2000	65-171	170	
2000	172-300	170	
3000	80-300	205	
4000	80-300	205	
6000	115-300	242	
10000	115-300	242	
12000	200-300	372	
15000	200-300	372	
20000	200-300	380	

Electrische takel Victory EX

Palan électrique Victory EX

Electric chain hoist Victory EX



Toepassing | Utilisation | Utilization

In omgevingen met explosiegevaar
Environnement avec danger d'explosion
In case of explosion risk

Bijzondere kenmerken | Caractéristiques | Characteristics

Vonkvrije uitvoering
Antidéflagrant
Spark resistant

Ergonomie | Ergonomique | Ergonomics

Bediening met drukknopkast
Commande à boutons poussoirs
Push buttons

Veiligheid | Sécurité | Safety

Met Atex certificaat
Avec certificat ATEX
With ATEX certificate

capaciteit	Van 250 tot 10000 kg
capacité	De 250 à 10000 kg
capacity	From 250 to 10000 kg

Pneumatische kettingtakel TCR

Palan pneumatique TCR

Air chain hoist TCR



Toepassing | Utilisation | Utilization

Offshore, bergbouw, petrochemie, ...
Offshore, mines, pétrochimie,....
Offshore, mines, petrochemical industries,.....

Bijzondere kenmerken | Caractéristiques | Characteristics

Uitgerust met explosie-vrije motor
Avec moteur antidéflagrant
With EEX motor

Ergonomie | Ergonomie | Ergonomics

Drukknopbediening of koordbediening mogelijk
Commande par boutons poussoirs
Push button control

Veiligheid | Sécurité | Safety

Remt Automatisch bij persluchtonderbreking
Blocage de frein en cas de rupture d'alimentation d'air
Automatic braking in case of air supply rupture

hijssnelheid / vitesse / lifting speed

type	vermogen	lastketting	parten	bij vollast	zonder last	luchtverbruik bij vollast	aansluiting	slangdiam.	gewicht	bestelnummer
type	capacité	chaîne de charge	brins	avec charge	sans charge	consommation avec charge	raccord	diam. tuyau	poids	numéro d'article
type	capacity	load chain	falls	full load	without load	air consumption full load	inlet tread	hose diam.	weight	reference number
	(kg)	(mm)		(m/min)	(m/min)	(L/sec)		(mm)	met / avec / with 3 m	met / avec / with 3 m
TCR-125 C/DP	125	4,0 x 12,0	1	14	19	11,7	PT 3/8"	13	7	1321000125
TCR-250 C/DP	250		1	9,3	19				7	1321000250
TCR-500/2 C/DP	500		2	4,5	9,5				8,5	1322000500
TCR-500 C/P	500	6,3 x 19,1	1	10,5	20,5	25	PT 1/2"	13	31	1321000500
TCR-1000/2 C/P	1000		2	5,3	10,3				34	1322001000
TCR-1000 C/P	1000	1	6	11,3	35				1321001000	
TCR-2000/2 C/P	2000	2	3	5,7	40				1322002000	
TCR-3000 C/P	3000	11,2 x 34,0	1	2,8	5,7	33	19	19	69	1321003000
TCR-6000/2 C/P	6000		2	1,4	2,9				90	1322006000

Stroomtoevoersysteem Abus AFL

Alimentation électrique Abus AFL

Current supply Abus AFL



Toepassing | Utilisation | Utilization

Bij elektrische takel en/of loopkat
Alimentation pour palans
Current supply for hoists

Bijzondere kenmerken | Caractéristiques | Characteristics

Compleet modulair systeem
Système modulaire
Modular system

Ergonomie | Ergonomique | Ergonomics

Stroomkabel volgt vlotjes uw electrisch toestel
Guidage du câble méplat
Cable guide – long life

Veiligheid | Sécurité | Safety

Kabel kan niet blijven haperen en dus niet plots afgerukt worden
Longévité et protection du câble
Cable protection – long life

ref.	omschrijving	bestelnummer
réf.	description	numéro d'article
ref.	description	reference number
1	overgangsklemmenkast vlakke kabel/rondkabel	
	boîte de raccordement câble plat/câble ronde	
	connector box flat cable/round cable	
2	eindklem	AN 21424
	point fixe d'extrémité	
3	vlakkabelwagen	AN 21419
	chariot porte-câble	
	cable trolley	
4	vlakkabel	
	câble méplat	
	flat cable	
5	C-looprail	AN 3012
	rail en C	
	rail form C	
6	plafondbevestigingsmof	AN 1099
	griffe de suspension	
	rail mount	
7	uithouder (500 mm)	AN 3012
	bras support (500 mm)	
	fastening bracket (500 mm)	
8	kikkerplaat	AN 163
	clame de fixation	
	clamping claw	
9	meeneemwagen	AN 21423
	chariot entraîneur	
	towing trolley	
10	katstroommeenemer	AN 38917
	bras entraîneur	
	current collector towing arm	
11	profielkoppeling	AN 646
	éclisse	
	rail connector	
12	netschakelaar	
	sectionneur	
	main switch	

Stootbuffers Abus

Butoirs Abus

Trolley buffers Abus

Toepassing | Utilisation | Utilization

Afbakenen van de loopweg van een loopkat

Fin de course

End stop

Bijzondere kenmerken | Caractéristiques | Characteristics

Instelbaar voor verschillende profielbalken

Règlable

Adjustable

Ergonomie | Ergonomique | Ergonomics

Rubberen stootrand = zachte afremming

Butoir en caoutchouc

Rubber buffer

Veiligheid | Sécurité | Safety

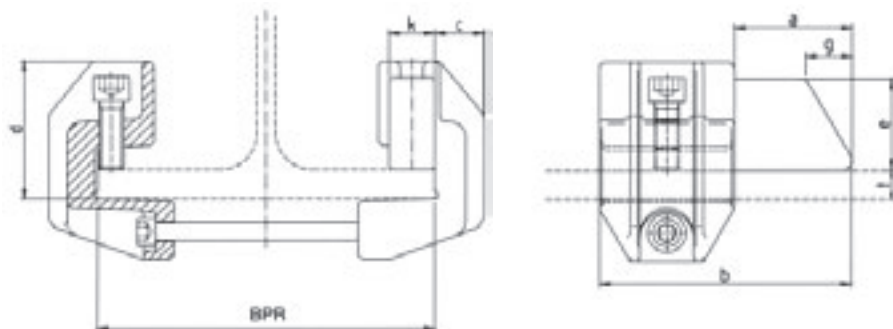
Voorkomt botsingen van de loopkat

Prévention contre les chocs

Shock absorbing

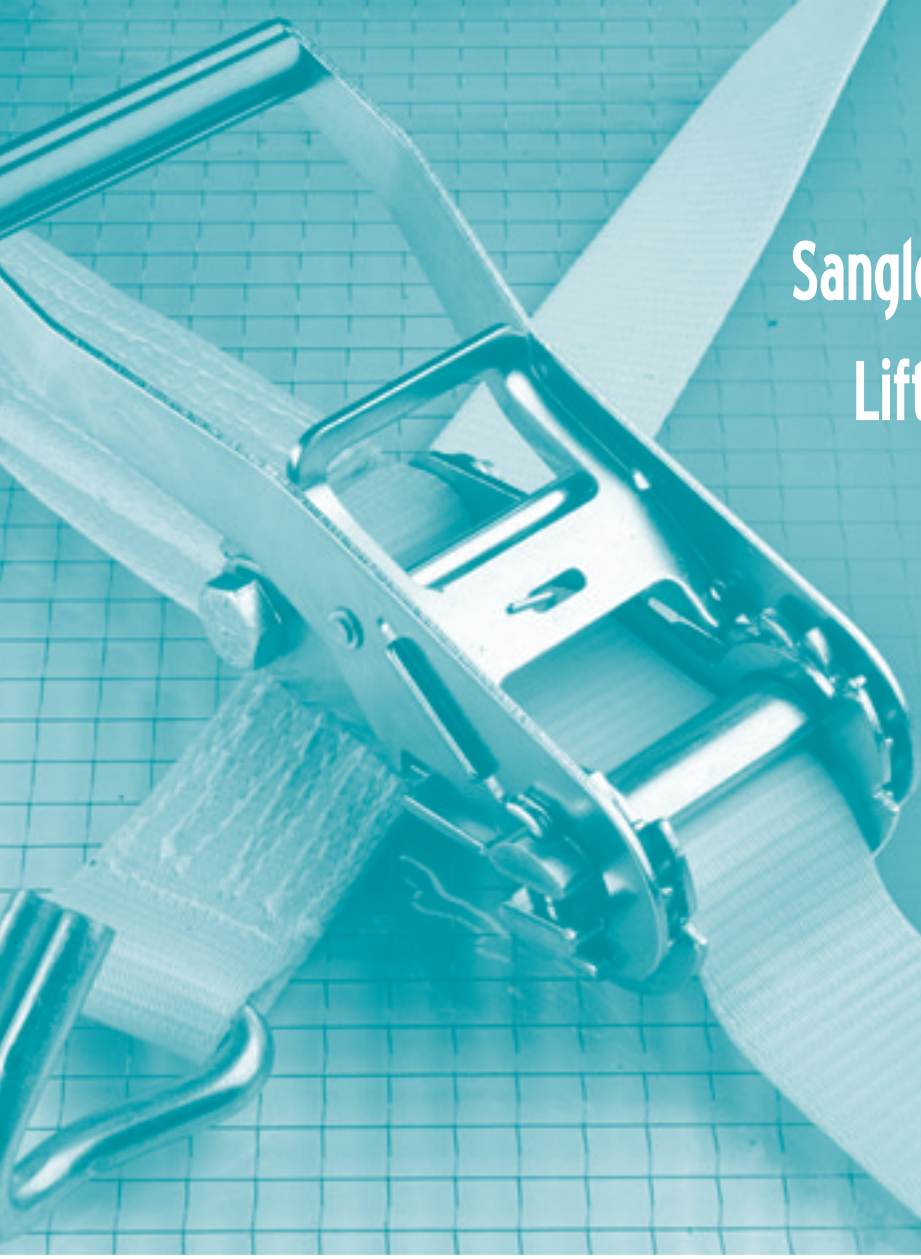
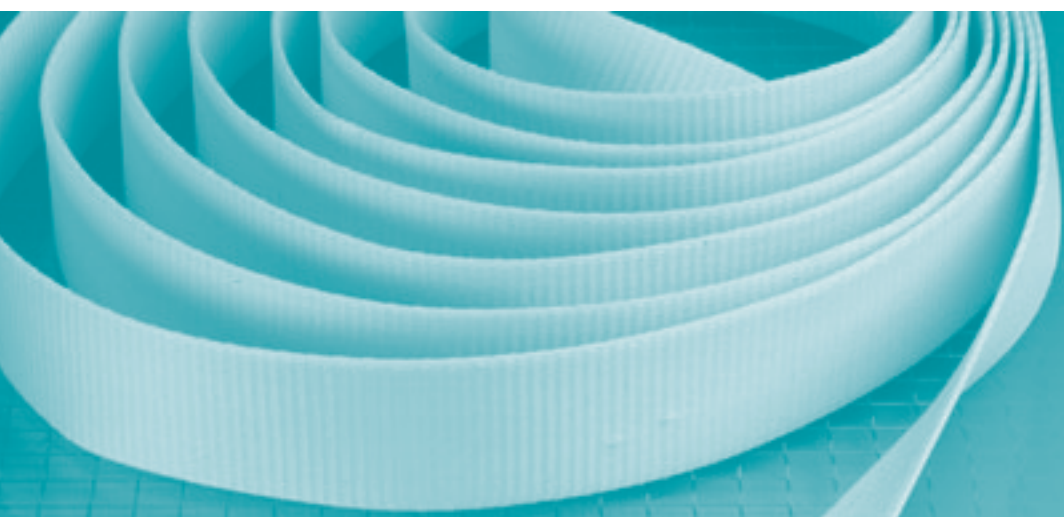


type	geschikt voor	flensbreedte	afmetingen							gewicht	bestelnummer
type	applicable pour	largeur de voie	dimensions							poids	numéro d'article
type	suitable for	beam width	dimensions							weight	reference number
		BPR (mm)	b (mm)	c (mm)	d (mm)	a (mm)	e (mm)	g (mm)	k (mm)	(kg)	per paar/par paire/per pair
alpha	0-2000 kg	68-120	110	20	63	45	40	15	26	2,6	AN 37329
		121-190									AN 37434
		191-243									AN 37435
		244-300									AN 37443
beta	2001-4000 kg	110-160	170	32	90	80	60	35	30	5,9	AN 37444
		161-230									AN 37445
		231-283									AN 37446
		284-340									AN 37447



Groep
Groupe
Group

3



Hijs- en siorbanden
Sangles de levage et d'arrimage
Lifting belts and load binders

Hijsband Remaforce S1

Sangle de levage Remaforce S1

Lifting belt Remaforce S1

Toepassing | Utilisation | Utilization

Met 2 lussen
Avec 2 boucles
With 2 lifting eyes

Bijzondere kenmerken | Caractéristiques | Characteristics

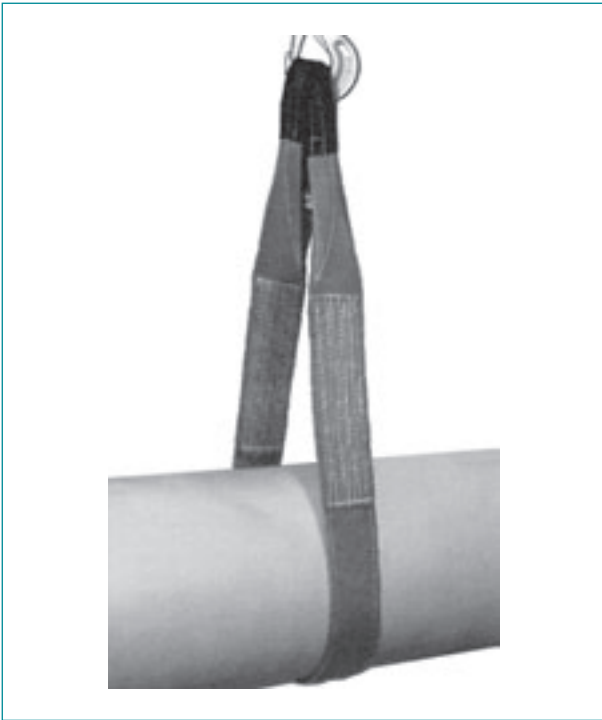
Polyamide / slijtlaag voor ruwere oppervlakken
Bande en double tissu avec couche d'usure
Orange webbing with green reinforcing ply

Ergonomie | Ergonomie | Ergonomics

2 kleuren ; groen is de slijtlaag
2 couleurs; vert = couche d'usure
2 colors; green is reinforcing ply

Veiligheid | Sécurité | Safety

Voorzien van VGS-label
Label VGS
VGS label



W.L.L. (kg)	W.L.L. (kg)	W.L.L. (kg)	W.L.L. (kg)	W.L.L. (kg)
625	500	1250	875	625
1250	1000	2500	1750	1250
1875	1500	3750	2625	1875
2500	2000	5000	3500	2500
3750	3000	7500	5250	3750

type	vermogen	kleur	breedte	lengte	bestelnummer
type	capacité	couleur	largeur	longueur	numéro d'article
type	capacity	color	width	length	reference number
RF-S1-50	1250	oranje & groen	50	1000	1040002010
				2000	1040002020
		orange & vert		3000	1040002030
				4000	1040002040
		orange & green		5000	1040002050
				6000	1040002060
				7000	1040002070
				8000	1040002080
				9000	1040002090
				10000	1040002100

type	vermogen	kleur	breedte	lengte	bestelnummer
type	capacité	couleur	largeur	longueur	numéro d'article
type	capacity	color	width	length	reference number
RF-S1-100	2500	oranje & groen	100	1000	1040004010
				2000	1040004020
		orange & vert		3000	1040004030
				4000	1040004040
		orange & green		5000	1040004050
				6000	1040004060
				7000	1040004070
				8000	1040004080
				9000	1040004090
				10000	1040004100

type	vermogen	kleur	breedte	lengte	bestelnummer
type	capacité	couleur	largeur	longueur	numéro d'article
type	capacity	color	width	length	reference number
RF-S1-25	625	oranje & groen	25	1000	1040001010
				2000	1040001020
		orange & vert		3000	1040001030
				4000	1040001040
		orange & green		5000	1040001050
				6000	1040001060
				7000	1040001070
				8000	1040001080
				9000	1040001090
				10000	1040001100

type	vermogen	kleur	breedte	lengte	bestelnummer
type	capacité	couleur	largeur	longueur	numéro d'article
type	capacity	color	width	length	reference number
RF-S1-75	1875	oranje & groen	75	1000	1040003010
				2000	1040003020
		orange & vert		3000	1040003030
				4000	1040003040
		orange & green		5000	1040003050
				6000	1040003060
				7000	1040003070
				8000	1040003080
				9000	1040003090
				10000	1040003100

type	vermogen	kleur	breedte	lengte	bestelnummer
type	capacité	couleur	largeur	longueur	numéro d'article
type	capacity	color	width	length	reference number
RF-S1-150	3750	oranje & groen	150	2000	1040005020
				3000	1040005030
		orange & vert		4000	1040005040
				5000	1040005050
		orange & green		6000	1040005060
				7000	1040005070
				8000	1040005080
				9000	1040005090
				10000	1040005100

Hijsband Eurosling S1

Sangle de levage Eurosling S1

Lifting belt Eurosling S1



Toepassing | Utilisation | Utilization

Met 2 lussen
Avec 2 boucles
With 2 lifting eyes

Bijzondere kenmerken | Caractéristiques | Characteristics

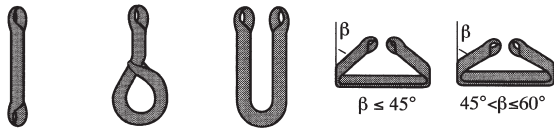
Met teflon behandeld polyester weefsel
Teflon imprégné
Teflon treated

Ergonomie | Ergonomique | Ergonomics

Kleurcodering en tonnagestrepen volgens EN 1492-1
Code couleur suivant EN 1492-1
Color coded according to EN 1492-1

Veiligheid | Sécurité | Safety

Voorzien van VGS-label
Label VGS
VGS label



W.L.L. (kg)	W.L.L. (kg)	W.L.L. (kg)	W.L.L. (kg)	W.L.L. (kg)
1000	800	2000	1400	1000
2000	1600	4000	2800	2000
3000	2400	6000	4200	3000
4000	3200	8000	5600	4000
5000	4000	10000	7000	5000
6000	4800	12000	8400	6000
8000	6400	16000	11200	8000
10000	8000	20000	14000	10000

type	vermogen	kleur	breedte	lengte	bestelnummer
type	capacité	couleur	largeur	longueur	numéro d'article
type	capacity	color	width	length	reference number
ES-S1-30	1000	paars	30	1000	1040101010
				2000	1040101020
		purple		3000	1040101030
				4000	1040101040
				5000	1040101050
				6000	1040101060
				7000	1040101070
				8000	1040101080
				9000	1040101090
				10000	1040101100

type	vermogen	kleur	breedte	lengte	bestelnummer
type	capacité	couleur	largeur	longueur	numéro d'article
type	capacity	color	width	length	reference number
ES-S1-60	2000	groen	60	1000	1040102010
				2000	1040102020
		green		3000	1040102030
				4000	1040102040
				5000	1040102050
				6000	1040102060
				7000	1040102070
				8000	1040102080
				9000	1040102090
				10000	1040102100

type	vermogen	kleur	breedte	lengte	bestelnummer
type	capacité	couleur	largeur	longueur	numéro d'article
type	capacity	color	width	length	reference number
ES-S1-90	3000	geel	90	1000	1040103010
				2000	1040103020
		yellow		3000	1040103030
				4000	1040103040
				5000	1040103050
				6000	1040103060
				7000	1040103070
				8000	1040103080
				9000	1040103090
				10000	1040103100

type	vermogen	kleur	breedte	lengte	bestelnummer
type	capacité	couleur	largeur	longueur	numéro d'article
type	capacity	color	width	length	reference number
ES-S1-120	4000	grijs	120	2000	1040104020
				3000	1040104030
		gray		4000	1040104040
				5000	1040104050
				6000	1040104060
				7000	1040104070
				8000	1040104080
				9000	1040104090
				10000	1040104100

type	vermogen	kleur	breedte	lengte	bestelnummer
type	capacité	couleur	largeur	longueur	numéro d'article
type	capacity	color	width	length	reference number
ES-S1-150	5000	rood	150	2000	1040105020
				3000	1040105030
		red		4000	1040105040
				5000	1040105050
				6000	1040105060
				7000	1040105070
				8000	1040105080
				9000	1040105090
				10000	1040105100

Hijsband Eurosling S2

Sangle de levage Eurosling S2

Lifting belt Eurosling S2

Toepassing | Utilisation | Utilization

Eindloos + enkele bandlaag

Sans fin + couche unique

Endless + simple ply

Bijzondere kenmerken | Caractéristiques | Characteristics

Met teflon behandeld polyester weefsel

Teflon imprégné

Teflon treated

Ergonomie | Ergonomie | Ergonomics

Kleurcodering en tonnagestrepen volgens EN 1492-1

Code couleur suivant EN 1492-1

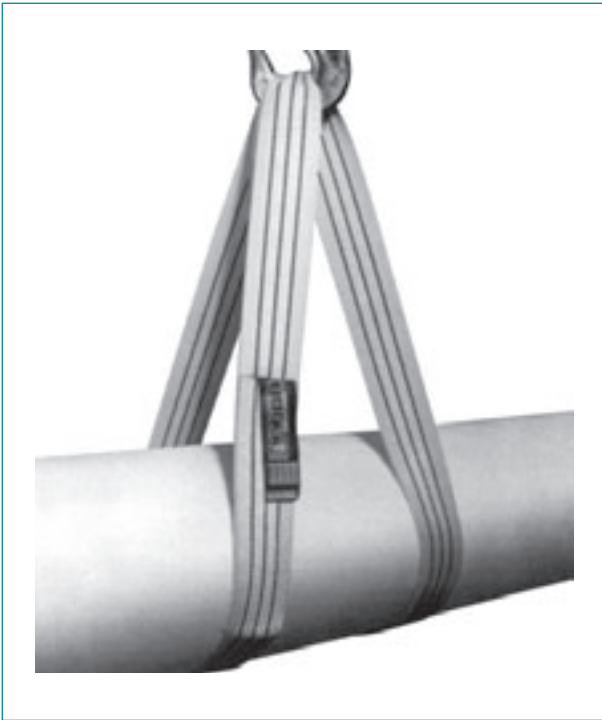
Color coded according to EN 1492-1

Veiligheid | Sécurité | Safety

Voorzien van VGS-label

Label VGS

VGS label



W.L.L. (kg)	W.L.L. (kg)	W.L.L. (kg)	W.L.L. (kg)	W.L.L. (kg)
1000	800	2000	1400	1000
2000	1600	4000	2800	2000
3000	2400	6000	4200	3000
4000	3200	8000	5600	4000
5000	4000	10000	7000	5000
6000	4800	12000	8400	6000
8000	6400	16000	11200	8000
10000	8000	20000	14000	10000

type	vermogen	kleur	breedte	lengte	bestelnummer
type	capacité	couleur	largeur	longueur	numéro d'article
type	capacity	color	width	length	reference number
	(kg)		(mm)	(mm)	
ES-S2-30	1000	paars	30	1000	1040201010
				1500	1040201015
		violet		2000	1040201020
				2500	1040201025
				3000	1040201030
				4000	1040201040
purple	5000	1040201050			

type	vermogen	kleur	breedte	lengte	bestelnummer
type	capacité	couleur	largeur	longueur	numéro d'article
type	capacity	color	width	length	reference number
	(kg)		(mm)	(mm)	
ES-S2-90	3000	geel	90	1000	1040203010
				1500	1040203015
		jaune		2000	1040203020
				2500	1040203025
				3000	1040203030
				4000	1040203040
yellow	5000	1040203050			

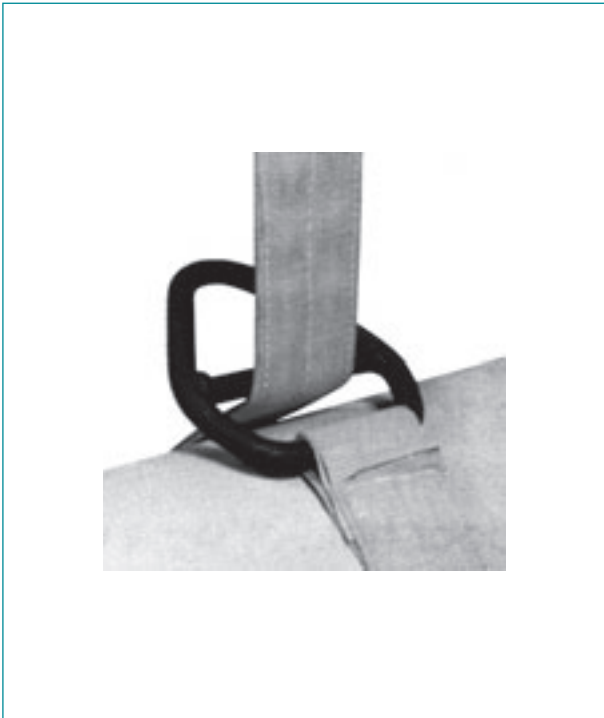
type	vermogen	kleur	breedte	lengte	bestelnummer
type	capacité	couleur	largeur	longueur	numéro d'article
type	capacity	color	width	length	reference number
	(kg)		(mm)	(mm)	
ES-S2-60	2000	groen	60	1000	1040202010
				1500	1040202015
		vert		2000	1040202020
				2500	1040202025
				3000	1040202030
				4000	1040202040
green	5000	1040202050			

type	vermogen	kleur	breedte	lengte	bestelnummer
type	capacité	couleur	largeur	longueur	numéro d'article
type	capacity	color	width	length	reference number
	(kg)		(mm)	(mm)	
ES-S2-120	4000	grijs	120	2000	1040204020
				2500	1040204025
		gris		3000	1040204030
				4000	1040204040
				5000	1040204050
gray					

Hijsband Eurosling S3

Sangle de levage Eurosling S3

Lifting belt Eurosling S3



Toepassing | Utilisation | Utilization

Met doorsteektriangels (om te stoppen)
Avec triangles inégaux
Reevable steel end fittings

Bijzondere kenmerken | Caractéristiques | Characteristics

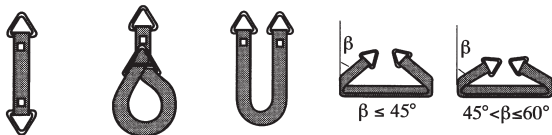
Met teflon behandeld polyester weefsel
Teflon imprégné
Teflon treated polyester

Ergonomie | Ergonomique | Ergonomics

Kleurcodering en tonnagestrepen volgens EN 1492-1
Code couleur suivant EN 1492-1
Color coded according to EN 1492-1

Veiligheid | Sécurité | Safety

Met keuring AIB
Réception AIB
AIB approved



W.L.L. (kg)	W.L.L. (kg)	W.L.L. (kg)	W.L.L. (kg)	W.L.L. (kg)
1000	800	2000	1400	1000
2000	1600	4000	2800	2000
3000	2400	6000	4200	3000
4000	3200	8000	5600	4000
5000	4000	10000	7000	5000
6000	4800	12000	8400	6000
8000	6400	16000	11200	8000
10000	8000	20000	14000	10000

type	vermogen	kleur	breedte	lengte	bestelnummer
type	capacité	couleur	largeur	longueur	numéro d'article
type	capacity	color	width	length	reference number
	(kg)		(mm)	(mm)	
ES-S3-30	1000	paars violet purple	30	1000	1040301010
				2000	1040301020
				3000	1040301030
				4000	1040301040
				5000	1040301050
				6000	1040301060
				7000	1040301070
				8000	1040301080
				9000	1040301090
				10000	1040301100

type	vermogen	kleur	breedte	lengte	bestelnummer
type	capacité	couleur	largeur	longueur	numéro d'article
type	capacity	color	width	length	reference number
	(kg)		(mm)	(mm)	
ES-S3-90	3000	geel jaune yellow	90	1000	1040303010
				2000	1040303020
				3000	1040303030
				4000	1040303040
				5000	1040303050
				6000	1040303060
				7000	1040303070
				8000	1040303080
				9000	1040303090
				10000	1040303100

type	vermogen	kleur	breedte	lengte	bestelnummer
type	capacité	couleur	largeur	longueur	numéro d'article
type	capacity	color	width	length	reference number
	(kg)		(mm)	(mm)	
ES-S3-60	2000	groen vert green	60	1000	1040302010
				2000	1040302020
				3000	1040302030
				4000	1040302040
				5000	1040302050
				6000	1040302060
				7000	1040302070
				8000	1040302080
				9000	1040302090
				10000	1040302100

type	vermogen	kleur	breedte	lengte	bestelnummer
type	capacité	couleur	largeur	longueur	numéro d'article
type	capacity	color	width	length	reference number
	(kg)		(mm)	(mm)	
ES-S3-120	4000	grijs gris gray	120	2000	1040304020
				3000	1040304030
				4000	1040304040
				5000	1040304050
				6000	1040304060
				7000	1040304070
				8000	1040304080
				9000	1040304090
				10000	1040304100

Hijsband Eurosling S4

Sangle de levage Eurosling S4

Lifting belt Eurosling S4

Toepassing | Utilisation | Utilization

Met 2 gelijke triangels
Avec triangles égaux
With non reevable steel end fittings

Bijzondere kenmerken | Caractéristiques | Characteristics

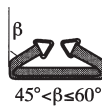
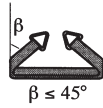
Met teflon behandeld polyester weefsel
Teflon imprégné
Teflon treated polyester

Ergonomie | Ergonomie | Ergonomics

Kleurcodering en tonnagestrepen volgens EN 1492-1
Code couleur suivant EN 1492-1
Color coded according to EN 1492-1

Veiligheid | Sécurité | Safety

Met keuring AIB
Avec réception AIB
AIB approved



W.L.L. (kg)	W.L.L. (kg)	W.L.L. (kg)	W.L.L. (kg)
1000	2000	1400	1000
2000	4000	2800	2000
3000	6000	4200	3000
4000	8000	5600	4000
5000	10000	7000	5000
6000	12000	8400	6000
8000	16000	11200	8000
10000	20000	14000	10000

type	vermogen	kleur	breedte	lengte	bestelnummer
type	capacité	couleur	largeur	longueur	numéro d'article
type	capacity	color	width	length	reference number
	(kg)		(mm)	(mm)	
ES-S4-30	1000	paars violet	30	1000	1040401010
				2000	1040401020
				3000	1040401030
				4000	1040401040
				5000	1040401050
		purple		6000	1040401060
				7000	1040401070
				8000	1040401080
				9000	1040401090
				10000	1040401100

type	vermogen	kleur	breedte	lengte	bestelnummer
type	capacité	couleur	largeur	longueur	numéro d'article
type	capacity	color	width	length	reference number
	(kg)		(mm)	(mm)	
ES-S4-90	3000	geel jaune	90	1000	1040403010
				2000	1040403020
				3000	1040403030
				4000	1040403040
				5000	1040403050
		yellow		6000	1040403060
				7000	1040403070
				8000	1040403080
				9000	1040403090
				10000	1040403100

type	vermogen	kleur	breedte	lengte	bestelnummer
type	capacité	couleur	largeur	longueur	numéro d'article
type	capacity	color	width	length	reference number
	(kg)		(mm)	(mm)	
ES-S4-60	2000	groen vert	60	1000	1040402010
				2000	1040402020
				3000	1040402030
				4000	1040402040
				5000	1040402050
		green		6000	1040402060
				7000	1040402070
				8000	1040402080
				9000	1040402090
				10000	1040402100

type	vermogen	kleur	breedte	lengte	bestelnummer
type	capacité	couleur	largeur	longueur	numéro d'article
type	capacity	color	width	length	reference number
	(kg)		(mm)	(mm)	
ES-S4-120	4000	grijs gris	120	2000	1040404020
				3000	1040404030
				4000	1040404040
				5000	1040404050
				6000	1040404060
		gray		7000	1040404070
				8000	1040404080
				9000	1040404090
				10000	1040404100

Rondstrop Eurosling S5

Elingue ronde Eurosling S5

Round sling Eurosling S5



Toepassing | Utilisation | Utilization

Enkele mantel
Housse simple
Single sleeve

Bijzondere kenmerken | Caractéristiques | Characteristics

Extreem slijtvaste mantel (visgraat) met teflon behandeld
Housse tissée en écailles de poisson plus résistante à l'usure
Wear resistant sleeve

Ergonomie | Ergonomique | Ergonomics

Kleurcodering en tonnagestrepen volgens EN 1492-2
Code couleur suivant EN 1492-2
Color coded according to EN 1492-2

Veiligheid | Sécurité | Safety

Voorzien van VGS-label
Label VGS
VGS label



W.L.L. (kg)	W.L.L. (kg)	W.L.L. (kg)	W.L.L. (kg)	W.L.L. (kg)
1000	800	2000	1400	1000
2000	1600	4000	2800	2000
3000	2400	6000	4200	3000
4000	3200	8000	5600	4000
5000	4000	10000	7000	5000
6000	4800	12000	8400	6000
8000	6400	16000	11200	8000
10000	8000	20000	14000	10000

type	vermogen	kleur	lengte	bestelnummer
type	capacité	couleur	longueur	numéro d'article
type	capacity	color	length	reference number
ES-S5-2	2000	groen	1000	1040502010
			1500	1040502015
			2000	1040502020
			2500	1040502025
		vert	3000	1040502030
			4000	1040502040
			5000	1040502050
			green	

type	vermogen	kleur	lengte	bestelnummer
type	capacité	couleur	longueur	numéro d'article
type	capacity	color	length	reference number
ES-S5-5	5000	rood	2000	1040505020
			2500	1040505025
		rouge	3000	1040505030
			4000	1040505040
			5000	1040505050

type	vermogen	kleur	lengte	bestelnummer
type	capacité	couleur	longueur	numéro d'article
type	capacity	color	length	reference number
ES-S5-1	1000	paars	1000	1040501010
			1500	1040501015
			2000	1040501020
		violet	2500	1040501025
			3000	1040501030
			4000	1040501040
		purple	5000	1040501050

type	vermogen	kleur	lengte	bestelnummer
type	capacité	couleur	longueur	numéro d'article
type	capacity	color	length	reference number
ES-S5-3	3000	geel	1000	1040503010
			1500	1040503015
			2000	1040503020
		jaune	2500	1040503025
			3000	1040503030
			4000	1040503040
			5000	1040503050
		yellow		

type	vermogen	kleur	lengte	bestelnummer
type	capacité	couleur	longueur	numéro d'article
type	capacity	color	length	reference number
ES-S5-8	8000	blauw	2000	1040508020
			2500	1040508025
		bleu	3000	1040508030
			4000	1040508040
			5000	1040508050
		blue		

Rondstrop Eurosling S6

Elingue ronde Eurosling S6

Round sling Eurosling S6

Toepassing | Utilisation | Utilization

Dubbele mantel
Housse double
Double sleeve

Bijzondere kenmerken | Caractéristiques | Characteristics

Mantel met teflon behandeld
Teflon imprégné
Teflon treated sleeve

Ergonomie | Ergonomie | Ergonomics

Kleurcodering en tonnagestrepen volgens EN 1492-2
Code couleur suivant EN 1492-2
Color coded according to EN 1492-2

Veiligheid | Sécurité | Safety

Voorzien van VGS-label
Label VGS
VGS label



W.L.L. (kg)	W.L.L. (kg)	W.L.L. (kg)	W.L.L. (kg)	W.L.L. (kg)
1000	800	2000	1400	1000
2000	1600	4000	2800	2000
3000	2400	6000	4200	3000
4000	3200	8000	5600	4000
5000	4000	10000	7000	5000
6000	4800	12000	8400	6000
8000	6400	16000	11200	8000
10000	8000	20000	14000	10000

type	vermogen	kleur	lengte	bestelnummer
type	capacité	couleur	longueur	numéro d'article
type	capacity	color	length	reference number
ES-S6-2	2000	groen	1000	1040602010
			1500	1040602015
			2000	1040602020
		vert	2500	1040602025
			3000	1040602030
			4000	1040602040
			5000	1040602050

type	vermogen	kleur	lengte	bestelnummer
type	capacité	couleur	longueur	numéro d'article
type	capacity	color	length	reference number
ES-S6-5	5000	rood	2000	1040605020
			2500	1040605025
		rouge	3000	1040605030
			4000	1040605040
			5000	1040605050

type	vermogen	kleur	lengte	bestelnummer
type	capacité	couleur	longueur	numéro d'article
type	capacity	color	length	reference number
ES-S6-1	1000	paars	1000	1040601010
			1500	1040601015
			2000	1040601020
		violet	2500	1040601025
			3000	1040601030
			4000	1040601040
		purple	5000	1040601050

type	vermogen	kleur	lengte	bestelnummer
type	capacité	couleur	longueur	numéro d'article
type	capacity	color	length	reference number
ES-S6-3	3000	geel	1000	1040603010
			1500	1040603015
			2000	1040603020
		jaune	2500	1040603025
			3000	1040603030
			4000	1040603040
			5000	1040603050

type	vermogen	kleur	lengte	bestelnummer
type	capacité	couleur	longueur	numéro d'article
type	capacity	color	length	reference number
ES-S6-8	8000	blauw	2000	1040608020
			2500	1040608025
		bleu	3000	1040608030
			4000	1040608040
			5000	1040608050

Sjorband (2-delig)

Sangle d'arrimage (2 parties)

Ratchet load binder (2 parts)



Toepassing | Utilisation | Utilization

Voor het vastleggen van lasten
Arrimage de charges
Securing and fastening loads

Bijzondere kenmerken | Caractéristiques | Characteristics

Hoogwaardige kwaliteit, 2-delig
Qualité supérieure – en 2 parties
Superior quality - 2 parts

Ergonomie | Ergonomique | Ergonomics

Gebruiksvriendelijke ratelspanners
Utilisation facile
Easy to use

Veiligheid | Sécurité | Safety

Volgens EN-12195-2
Selon EN-12195-2
Accordance to EN -12195-2



type	omschrijving	veilige werklust LC (in daN)	breedte	lengte	bestelnummer
type	description	capacité LC (in daN)	largeur	longueur	numéro d'article
type	description	safe working load LC (in daN)	width	length	reference number
			(mm)	(mm)	
4088-10	met klemgesp en S-haken	250	500	25	1800
	boucle de serrage et crochets en S				
	with buckle and S hooks				
25-A	ratelgesp en smalle draadhaken	400	800	25	3000
	racagnac et crochets étroits				5000
	ratchet and claw hooks				7000
					10000
25-B	ratelgesp en smalle draadhaken	750	1500	25	3000
	racagnac et crochets étroits				5000
	ratchet and claw hooks				7000
					10000
50-SF	ratelgesp en sleufgatenfittings	750	1500	50	4500
	racagnac et crochets pour rail				
	ratchet and hooks for rail				
50-SD	ratelgesp en smalle draadhaken	2000	4000	50	7000
	racagnac et crochets étroits				9000
	ratchet and claw hooks				10000
50-BD	ratelgesp en brede draadhaken	2000	4000	50	7000
	racagnac et crochets larges				9000
	ratchet and rive hooks				10000
50-EB	ratelgesp en smalle draadhaken	2500	5000	50	9000
	racagnac et crochets étroits				
	ratchet and claw hooks				

Sjorband eindloos (1 deel)

Sangle d'arrimage sans fin (1 partie)

Ratchet load binder endless (1 part)

Toepassing | Utilisation | Utilization

Voor het vastleggen van lasten
Arrimage des charges
Load binding and securing

Bijzondere kenmerken | Caractéristiques | Characteristics

Hoogwaardige kwaliteit, eindloos
Qualité supérieure, sans fin
Superior quality, endless

Ergonomie | Ergonomique | Ergonomics

Gebuiksvriendelijke ratelspanners (of klemgesp)
Utilisation facile
Easy to use

Veiligheid | Sécurité | Safety

Volgens EN-12195-2
Selon EN-12195-2
In accordance to EN-12195-2

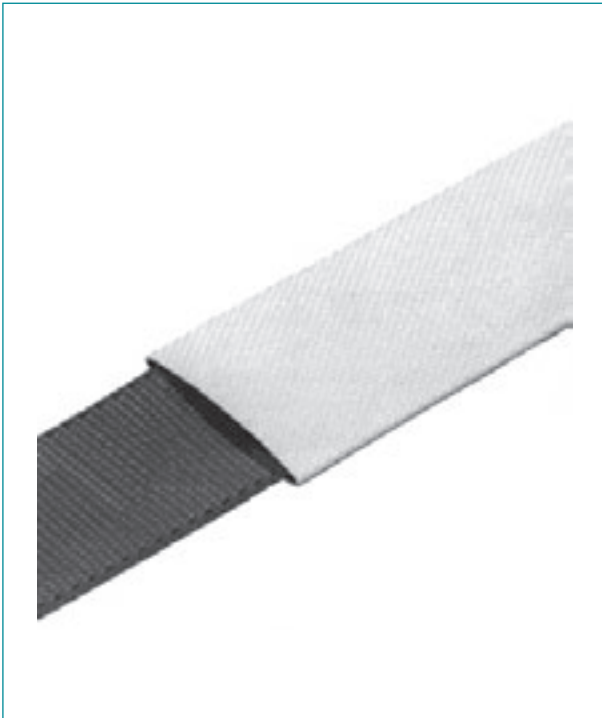


type	omschrijving	veilige werklust LC (in daN)	breedte	lengte	bestelnummer
type	description	capacité LC (in daN)	largeur	longueur	numéro d'article
type	description	safe working load LC (in daN)	width	length	reference number
			(mm)	(mm)	
IG	met klemgesp	300	25	2500	1043003025
	avec boucle de serrage			3500	1043003035
	with buckle			4500	1043003045
E-25A	met ratelgesp	800	25	5000	1043008050
	avec racagnac				
	with ratchet				
E-25B	met ratelgesp	1500	25	5000	1043015050
	avec racagnac				
	with ratchet				
E-50/4	met ratelgesp	4000	50	5000	1043040050
	avec racagnac				
	with ratchet				
E-50/5	met ratelgesp	5000	50	5000	1043050050
	avec racagnac				
	with ratchet				

Beschermhoes BWS

Housse de protection BWS

Protection hose BWS



Toepassing | Utilisation | Utilization

Beschermt uw banden tegen ruwe oppervlakken en scherpe kanten
 Protection contre les surfaces inégales et saillantes
 Protection to wear and tear

Bijzondere kenmerken | Caractéristiques | Characteristics

Type brandweerslang
 Housse type tuyau pompier
 Fire hose type

Ergonomie | Ergonomique | Ergonomics

Banden blijven soepel te hanteren
 Les élingues restent souples
 Slings remain flexible

Veiligheid | Sécurité | Safety

Voorkomt slijtage van uw banden
 Protège contre l'usure
 Wear and tear protection

type	voor hijsbanden	voor rondstroppen		binnenbreedte	bestelnummer
type	pour sangles	pour élingues		largeur intérieur	numéro d'article
type	for webbing slings	for round slings		inside width	reference number
	(mm)	fig.1	fig.2	(mm)	
BWS-60	30/50	1-2 ton	1 ton	60	1049901060
BWS-80	60	3-5 ton	2-3 ton	80	1049901080
BWS-100	75	6-8 ton	4 ton	100	1049901100
BWS-120	90/100	10-12 ton	5-6 ton	120	1049901120
BWS-160	120/150	15-20 ton	8 ton	160	1049901160
BWS-200	180	25-30 ton	10-15 ton	200	1049901200



fig.1



fig.2

Sjorbandoproller

Enrouleur pour sangles

Winch for lashings

Toepassing | Utilisation | Utilization

Snel en efficiënt oprollen van sjorbanden
 Enroulement facile et rapide des élingues
 Easy and fast storage of cargo slings

Bijzondere kenmerken | Caractéristiques | Characteristics

Te bevestigen dmv magneten of montageplaatje
 Montage par aimants ou support
 Mounted by means of magnets or bracket

Ergonomie | Ergonomique | Ergonomics

Band wordt opgerold in enkele seconden
 Enroulement en un instant
 Storage in a blink of an eye

Veiligheid | Sécurité | Safety

Goed bewaarde banden, zijn veilige banden
 Des élingues bien enroulées sont des élingues fiables
 Well stored slings are secure slings



omschrijving	bestelnummer
description	numéro d'article
description	reference number
oprolsysteem	1301001000
enrouleur	
winch	
magneet	1301001001
aimant	
magnet	
montage plaatje	1301001002
plaque de montage	
mounting plate	

Groep
Groupe
Group

4



Vijzels en lieren
Crics et treuils
Jacks and winches

Dommekracht Gehöre Nr.10

Cric à crémaillère Gehöre Nr.10

Rack jack Gehöre Nr.10

Toepassing | Utilisation | Utilization

Voor het heffen van lasten

Levage de charges

Lifting of loads

Bijzondere kenmerken | Caractéristiques | Characteristics

Vermelde werkbelasting is geldig voor zowel op kop als op voet

Indication de la capacité valable sur la tête et sur le talon

Capacity marked is valuable on head and claw

Ergonomie | Ergonomique | Ergonomics

Inklapbare veiligheidsslinger

Manivelle rabatable

Foldable handle

Veiligheid | Sécurité | Safety

Volgens DIN-7355

Selon DIN-7355

In accordance to DIN-7355

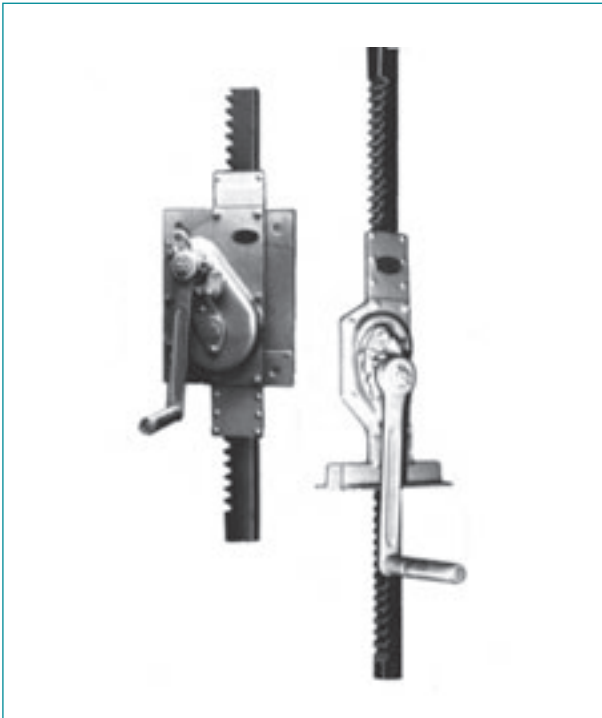


type	vermogen	hefhoogte	bouwhoogte	klauihoogte	gewicht	bestelnummer
type	capacité	course	hauteur	hauteur patte	poids	numéro d'article
type	capacity	lifting height	body height	foot height	weight	reference number
	(kg)	(mm)	(mm)	(mm)	(kg)	
nr.10-15	1500	350	725	70	12	1051001500
nr.10-30	3000	350	725	75	20	1051003000
nr.10-50	5000	300	725	70	25	1051005000
nr.10-100	10000	300	800	90	40	1051010000

Sluisier Gehöre Nr.22-23

Cric à écluse Gehöre Nr.22-23

Winch for locks Gehöre Nr.22-23



Toepassing | Utilisation | Utilization

Meestal voor het openen en sluiten van sluisen

Commande d'écluses

Opening and closing of locks

Bijzondere kenmerken | Caractéristiques | Characteristics

Hoogwaardige tandlat en tanden

Crémaillère de qualité supérieure

Superior quality

Ergonomie | Ergonomique | Ergonomics

Inklapbare slinger

Poignée rabatable

Foldable handle

Veiligheid | Sécurité | Safety

Met veiligheidsslinger

Poignée de sécurité

Security handle

type	vermogen	hefhoogte	lengte tandheugel	gewicht	bestelnummer	
type	capacité	course	longueur crémaillère	poids	numéro d'article	
type	capacity	lifting height	rack length	weight	reference number	
	(kg)	(mm)	(mm)	(kg)	type 22	type 23
22-23	1500	800	1150	14	1052001500	1053001500
	3000		1260	24	1052003000	1053003000
	5000		1280	32	1052005000	1053005000
	10000		1405	53	1052010000	1053010000
22a-23a	1500		1150	14	1054001500	1055001500
	3000		1260	24	1054003000	1055003000
	5000		1280	32	1054005000	1055005000
	10000		1405	53	1054010000	1055010000

Machineheffer Victory Hydrovic

Cric hydraulique à patte Victory Hydrovic

Hydraulic claw jack Victory Hydrovic



Toepassing | Utilisation | Utilization

Heffen, reparatie, onderhoud en montage van zware machines
 Montage, réparation, entretien de machines lourdes
 Installing, maintaining and repairing of heavy gear

Bijzondere kenmerken | Caractéristiques | Characteristics

Bruikbaar in elke positie / huis is 360° draaibaar tov voet
 Utilisable dans toutes les positions
 Can be used in any position

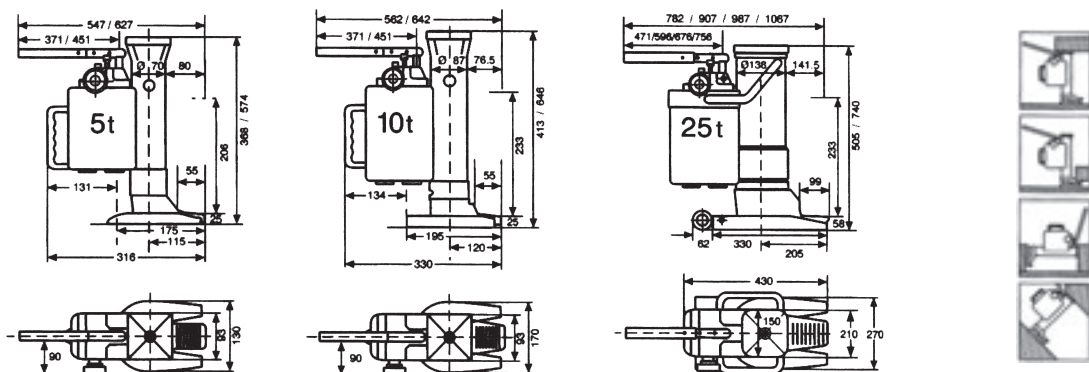
Ergonomie | Ergonomie | Ergonomics

Compacte uitvoering en nauwkeurig regelbare daalsnelheid
 Compact et grande stabilité- vitesse réglable
 Very low foot –measuring only 25mm –adjustable descending speed

Veiligheid | Sécurité | Safety

Overdrukventiel tegen overbelasting
 Surcharge évitée par limiteur de pression
 Overload protection

type	vermogen	hefhoogte voet	hefhoogte kop	handkracht	gewicht	bestelnummer
type	capacité	course patte	course tête	effort sur levier	poids	numéro d'article
type	capacity	lifting height foot	lifting height head	force on lever	weight	reference number
	(kg)	(mm)	(mm)	(kg)	(kg)	
VIC-05	5000	25-206	368-574	38	20	1061005000
VIC-10	10000	25-233	413-646	40	28	1061010000
VIC-25	25000	58-233	505-704	40	92	1061025000



Hydraulische fleskrik Weber A en AT

Cric hydraulique à bouteille Weber A et AT

Hydraulic bottle jack Weber A and AT



Toepassing | Utilisation | Utilization

Heffen, reparatie, onderhoud en montage van auto's of machines
Montage, réparation, entretien de voitures ou machines
Repairing ,maintaining and lifting of cars and light gear

Bijzondere kenmerken | Caractéristiques | Characteristics

Type A met schroefspindel of type AT met dubbele piston
Type A avec une vis d'approche ou type AT à 2 pistons
A-type with adjusting spindle and AT-type with 2 pistons

Ergonomie | Ergonomique | Ergonomics

Draagbeugel vanaf 10 kg eigen gewicht
Poignée escamotable à partir d'un poids de 10kg
Carrying handle from 10 kg net weight

Veiligheid | Sécurité | Safety

Overdrukventiel tegen overbelasting
Protection contre surcharge
Overload device

type	vermogen	bouwhoogte	pomphoogte	spindellengte	max.hoogte	gewicht	bestelnummer
type	capacité	hauteur	course	hauteur vilet	hauteur max.	poids	numéro d'article
type	capacity	body height	pumping height	spindle height	max.height	weight	reference number
	(kg)	(mm)	(mm)	(mm)	(mm)	(kg)	
A-2,0	2000	170	115	92	377	2,9	1071002000
A-3,5	3500	170	115	92	377	2,9	1071003500
A-5,0	5000	212	150	100	462	3,9	1071005000
AX-8,0 *	8000	220	150	110	480	5,7	1071008000
A-10,0 *	10000	220	150	110	480	5,7	1071010000
A-12,0 *	12000	230	157	110	497	7,1	1071012000
A-15,0 *	15000	230	155	110	495	8,3	1071015000
A-20,0 *	20000	240	155	110	505	10,7	1071020000
AH-25,0 *	25000	240	157	118	515	13,1	1071025000
A-30,0 *	30000	240	142	100	482	14,5	1071030000
A-50,0	50000	250	150	-	400	40,0	1071050000
ATDX-3,0 *	3000	185	215	-	400	4,2	1071503000
AT-5,0 *	5000	215	305	-	520	6,3	1071505000
ATG-10,0 *	10000	200	262	68	530	8,0	1071510000
ATPX-12,0 *	12000	230	255	85	570	11,0	1071512000

Hydraulische cylinders Lukas
Vérins hydrauliques Lukas
Hydraulic tools Lukas



Handlier met rem Alko

Treuil de halage avec frein Alko

Trailer winch with brake Alko



Toepassing | Utilisation | Utilization

Om een last horizontaal te trekken ; sporadisch te hijsen
Traction d'une charge – levage occasionnel
Pulling and occasional hoisting

Bijzondere kenmerken | Caractéristiques | Characteristics

Met automatische lastdrukrem (bij minimum 25 kg belasting)
Freinage automatique (lors d'une charge minimum de 25 kg)
Automatic load brake device (from 25 kg onwards)

Ergonomie | Ergonomique | Ergonomics

Rem blokkeert de last als de hendel gelost wordt
Freinage dès relâchement de la manivelle
Braking when lever is released

Veiligheid | Sécurité | Safety

Automatische rem en dubbel palsysteem
Système de freinage automatique avec sécurité anti-retour de manivelle
Double pawl system

vermogen / capacité / capacity

type	trekken	hijsen	diam.trommel	diam.kabel	trommelcapac.	handkracht	reductie	gewicht	bestelnummer
type	tirage	levage	diam. tambour	diam. câble	capac. tambour	effort manivelle	réduction	poids	numéro d'article
type	traction	lifting	drum diam.	wire rope diam.	drum capacity	crank force	reduction	weight	reference number
	(kg)	(kg)	(mm)	(mm)	(m)	(kg)		(kg)	(zonder kabel) (sans câble) (without cable)
301	350	150	38	4	15	25	2.5:1	2,15	1081000350
501	500	170	48	5	20	33	3.75:1	4,33	1081000500
901	900	330	63	7	25	24	8.75:1	7,6	1081000900



voor / pour / for

type	vermogen	diameter	lengte	bestelnummer
type	capacité	diamètre	longueur	numéro d'article
type	capacity	diameter	length	reference number
	(vertical) (kg)	(mm)	(m)	
301	350	4	15	1021004350
501	500	5	20	1021005500
901	900	7	25	1021007900

Handlier met rem Goliath AF

Treuil de halage avec frein Goliath AF

Trailer winch with brake Goliath AF

Toepassing | Utilisation | Utilization

Om een last horizontaal te trekken ; sporadisch te hijsen
Traction d'une charge et levage occasionnel
Pulling loads and occasional hoisting

Bijzondere kenmerken | Caractéristiques | Characteristics

In inox en zelfremmend
En inox et auto-freinant
Stainless steel and load brake device

Ergonomie | Ergonomique | Ergonomics

Rem blokkeert de last als de hendel gelost wordt
Freinage dès relâchement de la manivelle
Braking when lever is released

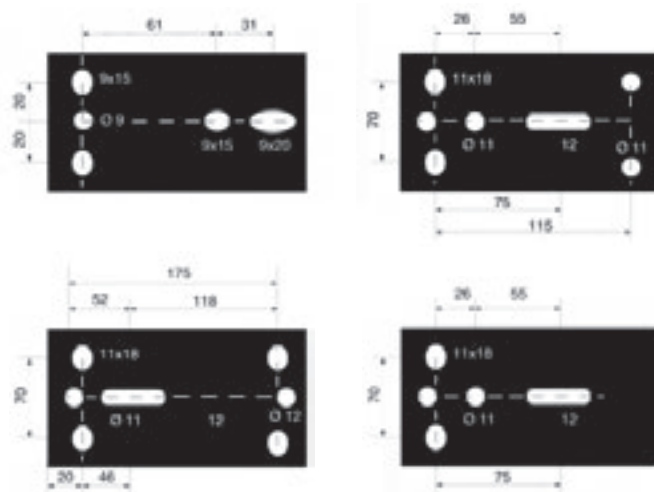
Veiligheid | Sécurité | Safety

Automatische rem
Freinage automatique
Automatic load brake device



vermogen / capacité / capacity

type	trekken	hijsen	diam.trommel	diam.kabel	trommelcapac.	afmetingen	reductie	gewicht	bestelnummer
type	tirage	levage	diam. tambour	diam.câble	capac.tambour	dimensions	réduction	poids	numéro d'article
type	traction	lifting	drum diam.	wire rope diam.	drum capacity	dimensions	reduction	weight	reference number
	(kg)	(kg)	(mm)	(mm)	(m)	(LxBxH) (LtxH) (LxWxH)		(kg)	(zonder kabel) (sans câble) (without cable)
4 AF	500	180	40	4	14,5	200x145x95	2.57:1	2,7	109000004
6 AF	750	240	50	5	16,7	230x155x170	3.5:1	3,7	109000006
8 AF	850	270	80	6	23,4	250x155x170	4.85:1	5,5	109000008
12 AF	1500	490	76	7	15,9	250x190x170	9.71:1	7,4	109000012



Hijslier met wormwiel Gebuwinch VL

Treuil de levage mural Gebuwinch VL

Hoist winch with worm gear Gebuwinch VL



Toepassing | Utilisation | Utilization

Voor hijsen van lasten
Levage
Hoisting

Bijzondere kenmerken | Caractéristiques | Characteristics

Met wormwieloverbrenging
Engrenage à vis sans fin
Worm gear

Ergonomie | Ergonomie | Ergonomics

Trommel op kogellagers = minder handkracht
Tambour monté avec roulements à aiguilles
Drum and shaft mounted with needle bearings

Veiligheid | Sécurité | Safety

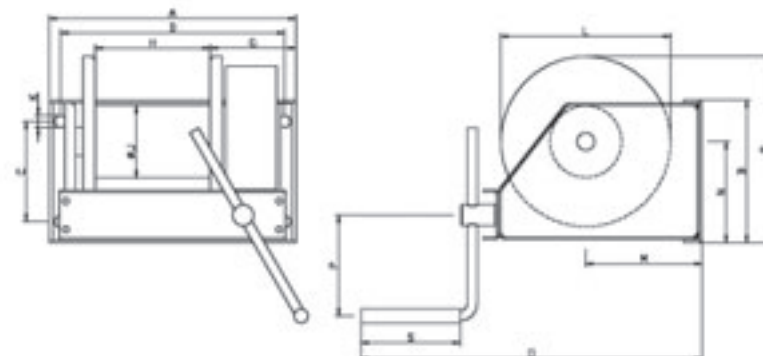
Wormwiel en lastdrukremsysteem
Vis sans fin et frein à charge
Worm gear and holding brake

vermogen / capacité / capacity

type	1e laag	laatste laag	kabeldiam.	kabellengte (m)	handkracht	afmetingen														gewicht	bestelnummer
type	1ère couche	dernière couche	diam.câble	longueur câble(m)	effort manivelle	dimensions														poids	numéro d'article
type	first layer	last layer	cable diam.	cable length (m)	crank force	dimensions														weight	reference number

laatste laag
dernière couche

					A	B	C	D	G	H	J	K	L	M	N	O	P	R	S	(zonder kabel)		
					(mm)	(mm)	(mm)	(mm)	(mm)	(mm)	(mm)	(mm)	(mm)	(mm)	(mm)	(mm)	(mm)	(mm)	(mm)	(mm)	(kg)	(without cable)
62.02	250	95	5	97	3,5	293	140	82	261	123	107	48	17	160	121	88	410	350	170	140	13	1101000250
62.05	500	239	6	77	9	313	164	106	281	125	129	70	17	190	138	96	440	350	190	140	16	1101000500
62.10	1000	542	9	55	15,5	348	201	141	316	127	160	102	17	240	164	140	490	350	260	140	26	1101001000
62.15	1500	845	10	49	19	378	238	178	346	127	185	102	17	240	164	142	490	350	263	140	28	1101001500
62.20	2000	1129	13	46	22/12	410	310	196	360	137	176	133	25	312	382	45	380	421	220	60	1101002000	
62.30	3000	1861	16	52	28/17	436	365	251	386	137	204	165	25	376	442	47	380	523	220	78	1101003000	
62.40	4000	2390	16	52	37/14	436	365	251	386	137	204	165	25	376	442	47	380	523	220	80	1101004000	
62.50	5000	3165	20	40	52/18	436	425	316	386	137	200	219	25	437	494	38	380	599	220	117	1101005000	



Hijssier met tandwielen Gebuwinch TL

Treuil de levage mural Gebuwinch TL

Hoist winch with spur gear Gebuwinch TL

Toepassing | Utilisation | Utilization

Voor hijsen van lasten

Levage

Hoisting

Bijzondere kenmerken | Caractéristiques | Characteristics

Met tandwieloverbrenging

Avec engrenage

Spur gear

Ergonomie | Ergonomique | Ergonomics

Trommel op kogellagers = minder handkracht

Tambours et axes prévus de roulements

Drum and shaft mounted with needle bearings

Veiligheid | Sécurité | Safety

Tandwielpallen en lastdrukrem

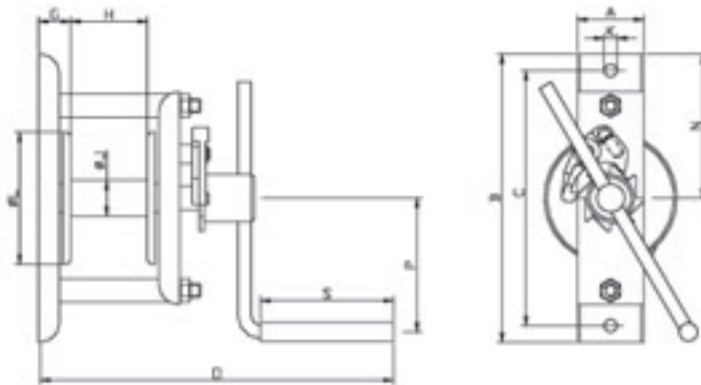
Frein autobloquant

Holding brake



vermogen / capacité / capacity

type	1e laag	laatste laag	kabeldiam.	kabellengte (m)	handkracht	afmetingen													gewicht	bestelnummer	
type	1ère couche	dernière couche	diam.câble	longueur câble(m)	effort manivelle	dimensions													poids	numéro d'article	
type	first layer	last layer	cable diam.	cable length (m)	crank force	dimensions													weight	reference number	
		laatste laag														(zonder kabel)					
		dernière couche														(sans câble)					
		last layer														(without cable)					
	(kg)	(kg)	(mm)	(mm)	(kg)	A	B	C	D	G	H	J	K	L	M	N	O	P	S	(kg)	
61.01	125	55	4	52	11	70	305	270		40	85	32	14	141		153	325	35	128	7	1102000125
61.03	300	120	5	26	7	200	300	268	168	15	60	50	12	140	198	108	263	350	128	10	1102000300
61.05	500	323	6	12	13	200	300	268	168	15	60	70	12	140	198	108	263	350	128	11	1102000500
61.10	1000	684	9	27	15	230	340	280	180	27	126	102	17	212	266	118	425	350	128	28	1102001000
61.20	2000	1712	13	7	24	230	340	280	180	27	126	121	17	212	288	118	425	350	128	32	1102002000



Electrische hijslier Victory

Treuil de levage électrique Victory

Electric hoist winch Victory



Toepassing | Utilisation | Utilization

Electrisch hijsen van lasten

Levage motorisé

Electric hoisting

Bijzondere kenmerken | Caractéristiques | Characteristics

3 x 400 V

3 x 400 V

3 x 400 V

Ergonomie | Ergonomique | Ergonomics

Met afstandsbediening 48 V

Commande à distance 48 V

Remote control 48 V

Veiligheid | Sécurité | Safety

Remmotor + lastbegrenzer vanaf 1 ton

Moteur avec frein+limiteur de charge(à partir de 1 tonne)

Motor with brake + overload device up to 1 ton

capaciteit	Van 250 tot 3000 kg
capacité	De 250 à 3000 kg
capacity	From 250 to 3000 kg

Electrische treklier Victory

Treuil de halage électrique Victory

Electric trailer winch Victory



Toepassing | Utilisation | Utilization

Electrisch trekken van lasten

Halage motorisé

Electric pulling

Bijzondere kenmerken | Caractéristiques | Characteristics

3 x 400 V

3 x 400 V

3 x 400 V

Ergonomie | Ergonomique | Ergonomics

Met afstandsbediening 48 V

Commande à distance 48 V

Remote control 48 V

Veiligheid | Sécurité | Safety

Lastbegrenzer vanaf 1 ton

Limiteur de charge (à partir de 1 tonne)

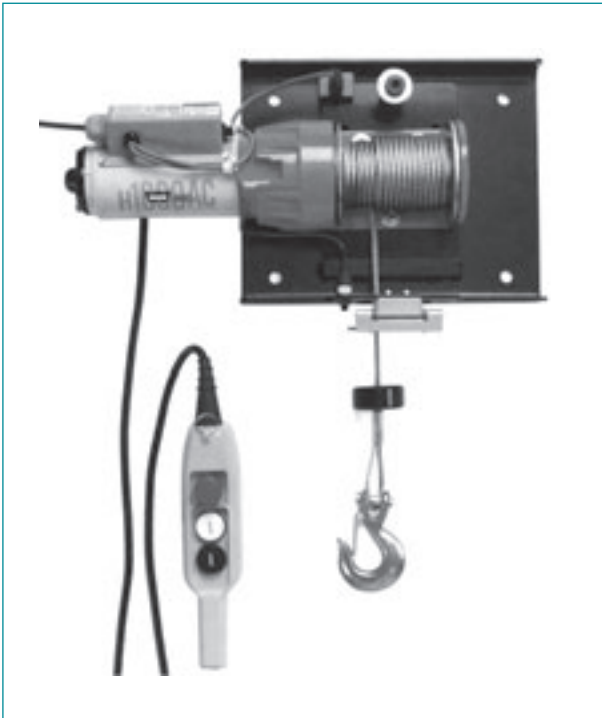
Overload device up to 1 ton

capaciteit	Van 250 tot 3000 kg
capacité	De 250 à 3000 kg
capacity	From 250 to 3000 kg

Electrische hijslier Warn

Treuil de levage électrique Warn

Electric DC hoist winch Warn



Toepassing | Utilisation | Utilization

Trucks of servicewagens (op de werf)
Jeeps ou voitures de chantier
Jeeps or on-site vehicles

Bijzondere kenmerken | Caractéristiques | Characteristics

Op batterij 12 V of 24 V
Alimentation par batterie 12 V ou 24 V
Battery driven 12 V or 24 V

Ergonomie | Ergonomique | Ergonomics

Afstandsbediening (kabel lengte 3 meter)
Commande à distance par câble (3m)
Remote controlled by wire (3m)

Veiligheid | Sécurité | Safety

Met rem
Avec frein
With brake

vermogen / capacité / capacity

type	1e laag	laatste laag	voltage	kabeldiam.	trommelcapac.	max.snelheid	bestelnummer
type	1ère couche	dernière couche	voltage	diam.câble	capac.tambour	vitesse max.	numéro d'article
type	first layer	last layer	voltage	cable diam.	drum capacity	max. speed	reference number
	(kg)	(kg)	(v)	(mm)	(m)	(m/min)	(zonder kabel) (sans câble) (without cable)
H-350-d1	350	245	12	4	15,2	7,8	1111230350
H-350-d2	350	245	24	4	15,2	7,8	1112430350
H-500-d1	500	352	12	5	17,7	7,3	1111230500
H-500-d2	500	352	24	5	17,7	7,3	1112430500
H-2000-d1	900	818	12	6	13,1	5,2	1111230900
H-2000-d1	900	818	24	6	13,1	5,2	1112430900

Electrische treklier Warn

Treuil de halage électrique Warn

Electric DC winch Warn

Toepassing | Utilisation | Utilization

Voor op terreinwagens, takelwagens, trucks
Voitures tout terrain-dépanneurs-camions
All terrain vehicles – lorries – and trucks

Bijzondere kenmerken | Caractéristiques | Characteristics

Op batterij 12 V of 24 V
Alimentation par batterie 12 V ou 24 V
Battery driven 12 V or 24 V

Ergonomie | Ergonomique | Ergonomics

Afstandsbediening (kabel lengte 3 meter)
Commande à distance par câble (3m)
Remote control by wire (3m)

Veiligheid | Sécurité | Safety

Met rem
Avec frein
With brake



type	vermogen	voltage	kabel	specificaties	bestelnummer
type	capacité	voltage	câble	spécifications	numéro d'article
type	capacity	voltage	cable	specifications	reference number
	(kg)	(V)	(diam.x L) (mm x m)		
WORKS 1700	765	12	5 X 15	K	1111211700
WORKS 3700	1680	12	5,5 X 18	K SA	1111213700
WORKS 4700	2115	12	8 X 24	K SA	1111214700
M-6000-d1	2700	12	8 X 24	K RA	1111202700
M-6000-d2	2700	24	8 X 24	K RA	1112402700
M-8000-d1	3600	12	8 X 30	K RA	1111203600
M-8000-d2	3600	24	8 X 30	K RA	1112403600
XD-9000-d1	4100	12	8 X 38	K RA	1111204100
XD-9000-d2	4100	24	8 X 38	K RA	1112404100

K incl. kabel
incl. câble
incl. cable

R rolleigeleiding
guide câble à rouleau
roller fairlead

A afstandsbediening (3m)
poignée de commande (3 m)
remote control (3 m)

Groep
Groupe
Group

5



Klemmen en grijpers
Pinces de levage
Lifting calmps

Hijsklem (standaard oog) IP10

Pince de levage (anneau standard) IP10

Lifting clamp (standard eye) IP10

Toepassing | Utilisation | Utilization

Hijzen, keren (180°) en verticaal transport van stalen platen
 Levage, retournement (180°) et transport vertical de tôles
 Lifting and returning (180°) and transporting steel plates

Bijzondere kenmerken | Caractéristiques | Characteristics

Voor platen met oppervlaktehardheid tot 37 Rc
 Tôles avec une dureté jusqu'à 37 Rc
 Plates up to 37 Rc

Ergonomie | Ergonomie | Ergonomics

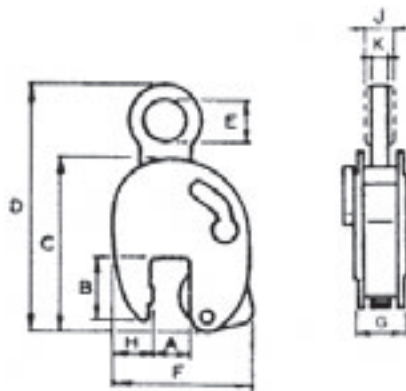
Compact en licht eigen gewicht
 Compact et léger
 Compact and light weight

Veiligheid | Sécurité | Safety

Voorspanning dmv grendel
 Système de verrouillage
 Pretensioning device



type	vermogen	bek-opening	afmetingen									gewicht	bestelnummer
type	capacité	ouverture	dimensions									poids	numéro d'article
type	capacity	jaw opening	dimensions									weight	reference number
	(kg)	A (mm)	B (mm)	C (mm)	D (mm)	E (mm)	F (mm)	G (mm)	H (mm)	J (mm)	K (mm)	(kg)	
0,5-IP10	500	0-16	44	128	207	30	115	41	28		10	1,8	1121000500
1-IP10	1000	0-20	45	139	215	30	126	41	38		10	2,0	1121001000
2-IP10	2000	0-35	78	201	336	70	190	61	55		16	6,8	1121002000
3-IP10	3000	0-40	100	253	436	75	225	78	60		20	13,8	1121003000
4,5-IP10	4500	0-40	100	253	436	75	232	82	65		20	15,0	1121004500
6-IP10	6000	0-50	126	302	515	80	292	84	95	40	20	23,5	1121006000



Hijsklem (scharnierend oog) IPU10

Pince de levage (anneau articulé) IPU10

Lifting clamp (swivel eye) IPU10



Toepassing | Utilisation | Utilization

Hijzen, keren (180°) en verticaal transport van stalen platen

Levage et retournement(180°) et transport vertical de tôles

Lifting and returning (180°) and vertical transport of plates and constructions

Bijzondere kenmerken | Caractéristiques | Characteristics

Voor platen met oppervlaktehardheid tot 37 Rc

Pour tôles avec une dureté jusqu'à 37 Rc

For steel up to 37 Rc

Ergonomie | Ergonomique | Ergonomics

Compact en licht eigen gewicht

Compact et léger

Compact and light weight

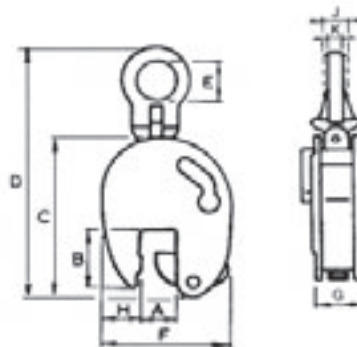
Veiligheid | Sécurité | Safety

Voorspanning dmv grendel

Système de verrouillage

Pretensioning device

type	vermogen	bek-opening	afmetingen									gewicht	bestelnummer
type	capacité	ouverture	dimensions									poids	numéro d'article
type	capacity	jaw opening	dimensions									weight	reference number
		A	B	C	D	E	F	G	H	J	K		
	(kg)	(mm)	(mm)	(mm)	(mm)	(mm)	(mm)	(mm)	(mm)	(mm)	(mm)	(kg)	
0,5-IPU10	500	0-16	44	128	228	30	115	41	28		10	1,9	1122000500
1-IPU10	1000	0-20	45	139	222	30	126	41	38		10	2,1	1122001000
2-IPU10	2000	0-35	78	201	372	70	190	61	55		16	7,6	1122002000
3-IPU10	3000	0-40	100	253	445	75	225	78	60		20	14,8	1122003000
4,5-IPU10	4500	0-40	100	253	445	75	232	82	65		20	16,0	1122004500
6-IPU10	6000	0-50	126	302	525	80	292	84	95	44	20	24,0	1122006000



Hijsklem IP(U)10/H

Pince de levage IP(U)10/H

Lifting clamp IP(U)10/H

Toepassing | Utilisation | Utilization

Hijzen, keren (180°) en verticaal transport van harde materialen
 Levage, retournement (180°) et transport vertical de matériaux durs
 Lifting and returning (180°) and transport of hard material

Bijzondere kenmerken | Caractéristiques | Characteristics

Voor stalen platen met oppervlaktehardheid tot 47 Rc
 Pour tôles avec une dureté jusqu'à 47 Rc
 For steel plates up to 47 Rc

Ergonomie | Ergonomie | Ergonomics

Compact en licht eigen gewicht
 Compact et léger
 Compact and light weight

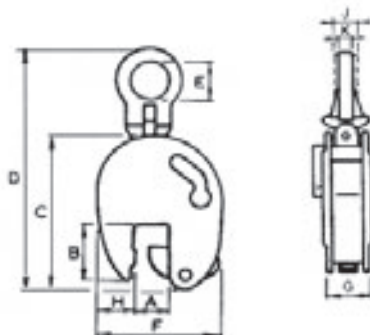
Veiligheid | Sécurité | Safety

Voorspanning dmv grendel
 Système de verrouillage
 Pretensioning device



type	vermogen	bek-opening	afmetingen								gewicht	bestelnummer
type	capacité	ouverture	dimensions								poids	numéro d'article
type	capacity	jaw opening	dimensions								weight	reference number
	(kg)	A (mm)	B (mm)	C (mm)	D (mm)	E (mm)	F (mm)	G (mm)	H (mm)	K (mm)	(kg)	
0,5-IP10/H	500	0-16	44	128	207	30	115	41	28	10	1,8	1121100500
1-IP10/H	1000	0-35	78	201	336	70	190	61	55	16	6,8	1121101000
2-IP10/H	2000	0-40	100	253	436	75	225	78	60	20	13,8	1121102000
3-IP10/H	3000	0-40	100	253	436	75	232	82	65	20	15,0	1121103000

type	vermogen	bek-opening	afmetingen								gewicht	bestelnummer
type	capacité	ouverture	dimensions								poids	numéro d'article
type	capacity	jaw opening	dimensions								weight	reference number
	(kg)	A (mm)	B (mm)	C (mm)	D (mm)	E (mm)	F (mm)	G (mm)	H (mm)	K (mm)	(kg)	
0,5-IPU10/H	500	0-16	44	128	228	30	115	41	28	10	1,9	1122100500
1-IPU10/H	1000	0-35	78	201	372	70	190	61	55	16	7,6	1122101000
2-IPU10/H	2000	0-40	100	253	445	75	225	78	60	20	14,8	1122102000
3-IPU10/H	3000	0-40	100	253	445	75	232	82	65	20	16,0	1122103000



Hijsklem (niet-beschadigend) IPNM

Pince de levage (avec protection) IPNM

Lifting clamp (non-marring) IPNM



Toepassing | Utilisation | Utilization

Hijsen, keren (180°) en verticaal transport zonder beschadiging
 Levage, retournement (180°) et transport sans dégâts
 Lifting and returning (180°) and transport non-marring

Bijzondere kenmerken | Caractéristiques | Characteristics

Ideaal voor inox, hout & aluminium
 Idéal pour inox, bois & aluminium
 Ideal for Stainless steel, wood & aluminium

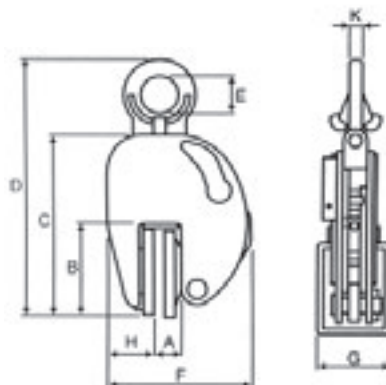
Ergonomie | Ergonomique | Ergonomics

Compact en licht eigen gewicht
 Compact et léger
 Compact and light weight

Veiligheid | Sécurité | Safety

Voorspanning dmv grendel
 Système de verrouillage
 Pretensioning device

type	vermogen	bek-opening	afmetingen								gewicht	bestelnummer
type	capacité	ouverture	dimensions								poids	numéro d'article
type	capacity	jaw opening	dimensions								weight	reference number
		A	B	C	D	E	F	G	H	K		
	(kg)	(mm)	(mm)	(mm)	(mm)	(mm)	(mm)	(mm)	(mm)	(mm)	(kg)	
0,5-IPNM	500	0-10	74	149	205	30	128	60	38	10	2,5	1124000500
1,0-IPNM	1000	0-20	86	187	250	30	170	80	50	10	4,1	1124001000



Hijsklem (zelfsluitend) IPU10/A

Pince de levage (fermeture automatique) IPU10/A

Lifting clamp (self locking) IPU10/A

Toepassing | Utilisation | Utilization

Hijzen, keren (180°) en verticaal transport van stalen platen

Levage, retournement (180°) et transport de tôles

Lifting and returning (180°) and transporting of plates

Bijzondere kenmerken | Caractéristiques | Characteristics

Voor platen met oppervlaktehardheid tot 37 Rc

Pour tôles avec une dureté jusqu'à 37 Rc

For steel plates up to 37 Rc

Ergonomie | Ergonomique | Ergonomics

Eenvoudig aan te slaan op moeilijk bereikbare plaatsen

Utilisation facile dans des endroits à accessibilité réduite

Easy to use in areas with limited access

Veiligheid | Sécurité | Safety

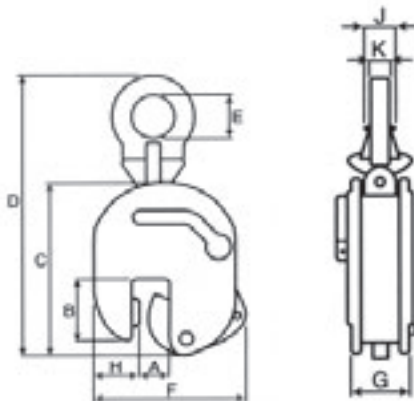
Veiligheidsgrendel sluit automatisch

Verrouillage automatique

Automatic safety handle



type	vermogen	bek-opening	afmetingen								gewicht	bestelnummer
type	capacité	ouverture	dimensions								poids	numéro d'article
type	capacity	jaw opening	dimensions								weight	reference number
	(kg)	A (mm)	B (mm)	C (mm)	D (mm)	E (mm)	F (mm)	G (mm)	H (mm)	K (mm)	(kg)	
1-IPU10/A	1,0	0-20	45	138	238	30	128	41	37	10	2,3	1123001000
2-IPU10/A	2,0	0-35	78	201	378	70	200	61	72	16	8,9	1123002000



Hijsklemmen (horizontaal) IPHTONZ

Pinces de levage (horizontales) IPHTONZ

Lifting clamps (horizontal) IPHTONZ



Toepassing | Utilisation | Utilization

Hijsen en horizontaal transport van platen die NIET doorbuigen
 Levage et transport horizontal de tôles qui ne fléchissent pas
 Lifting and transporting of rigid steel plates only

Bijzondere kenmerken | Caractéristiques | Characteristics

Minstens per paar te gebruiken
 Utilisation par paire (impératif)
 Only for use as a pair

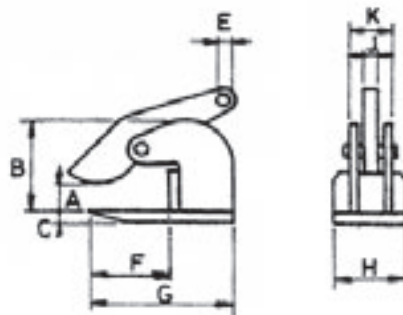
Ergonomie | Ergonomique | Ergonomics

Compact en licht eigen gewicht
 Compact et léger
 Compact and light weight

Veiligheid | Sécurité | Safety

Voor doorbuigende platen, vraag naar ons model IPOHOZ
 Pour tôles qui fléchissent, demandez notre modèle IPOHOZ
 For bending plates, please ask for our type IPOHOZ

type	vermogen/paar	bek-opening	afmetingen								gewicht/paar	bestelnummer
type	capacité/paire	ouverture	dimensions								poids/paire	numéro d'article
type	capacity/pair	jaw opening	dimensions								weight/pair	reference number
	(kg)	A (mm)	B (mm)	C (mm)	E (mm)	F (mm)	G (mm)	H (mm)	J (mm)	K (mm)	(kg)	per paar/par paire/for a pair
0,75-IPHTONZ	750	0-30	75	16	16	64	118	81	12	46	4,0	1125000750
1,5-IPHTONZ	1500	0-60	114	16	22	98	153	110	16	52	9,0	1125001500
3-IPHTONZ	3000	0-60	117	20	26	98	163	120	20	69	14,0	1125003000
4,5-IPHTONZ	4500	0-60	132	25	30	99	183	130	20	69	20,0	1125004500
6-IPHTONZ	6000	0-60	143	25	36	108	213	130	20	69	25,0	1125006000



Hijsklemmen (horizontaal) IPPE

Pinces de levage (horizontales) IPPE

Lifting clamps (horizontal) IPPE

Toepassing | Utilisation | Utilization

Hijzen en horizontaal transport van pakketten platen die NIET doorbuigen
 Levage et transport horizontal de paquets de tôles qui ne fléchissent pas
 Lifting and transporting of non-bending steel plates-packs

Bijzondere kenmerken | Caractéristiques | Characteristics

Minstens per paar te gebruiken

Utilisation par paire

To use as a pair

Ergonomie | Ergonomique | Ergonomics

Eenvoudig instelbare bek-opening

Règlage facile

Easy to adjust

Veiligheid | Sécurité | Safety

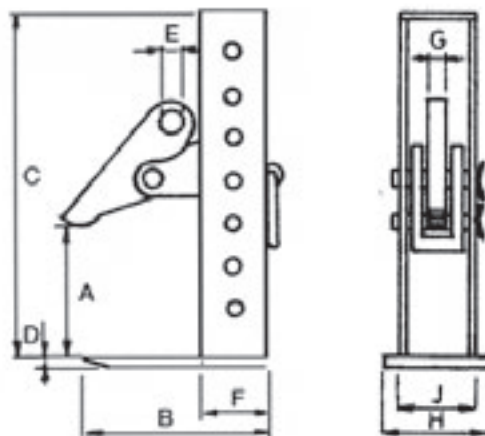
Voor doorbuigende platen, vraag naar ons model IPOHZ

Pour tôles qui fléchissent, demandez le modèle IPOHZ

For bending plates, ask for our type IPOHZ



type	vermogen/paar	bek-opening	afmetingen								gewicht/paar	bestelnummer
type	capacité/paire	ouverture	dimensions								poids/paire	numéro d'article
type	capacity/pair	jaw opening	dimensions								weight/pair	reference number
	(kg)	A (mm)	B (mm)	C (mm)	D (mm)	E (mm)	F (mm)	G (mm)	H (mm)	J (mm)	(kg)	per paar/par paire/for a pair
3-IPPEB	3000	0-180	194	256	20	26	66	20	140	76	21	1125513000
3-IPPED	3000	0-300	194	376	20	26	66	20	140	76	26	1125523000
3-IPPEH	3000	0-420	194	496	20	26	66	20	140	76	28	1125533000
6-IPPEH	6000	0-420	227	516	25	30	102	20	160	76	46	1125516000



Balkenklem IPTK

Pince à poutre IPTK

Beam clamp IPTK



Toepassing | Utilisation | Utilization

Hijzen van balken of dienend als vast ophangpunt aan een balk
 Levage de poutres ou point fixe temporaire
 Lifting of beams or temporary fixed points

Bijzondere kenmerken | Caractéristiques | Characteristics

Met groot aanslagooog
 Avec anneau large
 With big eye

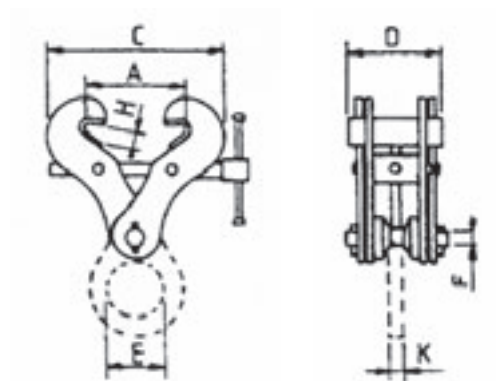
Ergonomie | Ergonomie | Ergonomics

Schroefspindel is eenvoudig in gebruik
 Avec axe fileté
 With spindle

Veiligheid | Sécurité | Safety

Dmv de schroefspindel wordt de klem stevig vastgezet
 Réajustement et blocage rapide
 Easy adjusting and securing

type	vermogen	bek-opening	afmetingen					gewicht	bestelnummer
type	capacité	ouverture	dimensions					poids	numéro d'article
type	capacity	jaw opening	dimensions					weight	reference number
	(kg)	A (mm)	C (mm)	D (mm)	E (mm)	H (mm)	K (mm)	(kg)	
2-IPTK	2000	75-190	A + 80	125	75	25	20	6,0	1126002000
3-IPTK	3000	75-190	A + 80	125	75	25	20	6,5	1126003000
4-IPTK	4000	150-280	A + 100	125	75	35	20	8,5	1126004000
5-IPTK	5000	120-350	A + 195	125	75	43	20	11,0	1126005000



Profielstapelklem IPBKZ

Pince à poutre IPBKZ

Beam clamp IPBKZ

Toepassing | Utilisation | Utilization

Hijsen, transporteren en tegen elkaar stapelen van stalen balken
 Levage, transport et rangement de poutres
 Lifting and transporting and storing beams

Bijzondere kenmerken | Caractéristiques | Characteristics

Excentrisch hijssoog
 Oeillet décentré
 Non centered lifting eye

Ergonomie | Ergonomique | Ergonomics

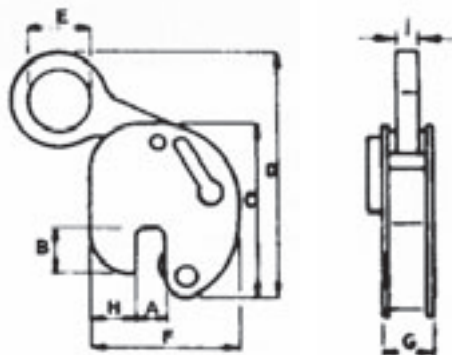
Flenzen van de balk blijven in verticale positie
 Les flasques restent en position verticale
 The flanges remain vertical

Veiligheid | Sécurité | Safety

Dmv de schroefspindel wordt de klem stevig vastgezet
 Verrouillage par un axe fileté
 Securing by means of a spindle



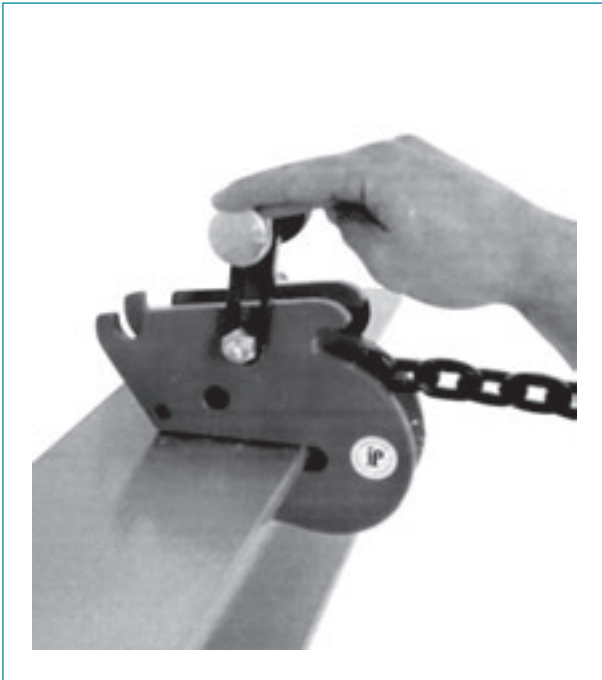
type	vermogen	bek-opening	afmetingen								gewicht	bestelnummer
type	capacité	ouverture	dimensions								poids	numéro d'article
type	capacity	jaw opening	dimensions								weight	reference number
	(kg)	A (mm)	B (mm)	C (mm)	D (mm)	E (mm)	F (mm)	G (mm)	H (mm)	J (mm)	(kg)	
0,75-IPBKZ	750	5-15	43	132	192	45	113	47	38	10	3,5	1126500750
1,5-IPBKZ	1500	5-25	62	210	300	70	163	61	50	16	7	1126501500
3,75-IPBKZ	3750	5-28	75	260	415	100	202	78	52	20	15,5	1126503750



Profielkantelklem IP Startec-11

Pince pour pivoter IP Startec-11

Clamp for turning beams IP Startec-11



Toepassing | Utilisation | Utilization

Kantelen, transporteren en tegen elkaar stapelen van stalen balken
 Retournement, transport et rangement de poutres
 Returning, transporting and storing of beams

Bijzondere kenmerken | Caractéristiques | Characteristics

Het hijsen gebeurt in I-positie
 Levage en position I
 Lifting in the I position

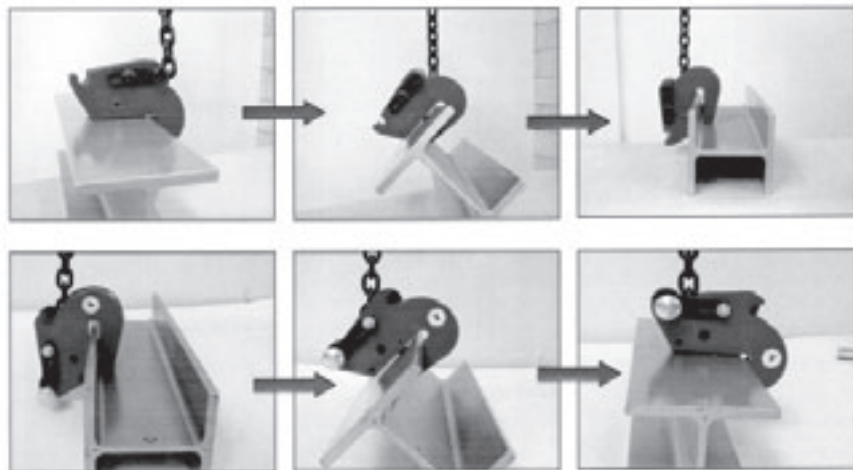
Ergonomie | Ergonomique | Ergonomics

Balken worden gecontroleerd gekanteld
 Retournement contrôlé de poutres
 Controlled returning of beams

Veiligheid | Sécurité | Safety

Balk "ploft" niet meer tegen de grond
 La poutre ne tombe plus.
 The uncontrolled falling of the beam can be avoided

type	vermogen	bek-opening	gewicht	bestelnummer
type	capacité	ouverture	poids	numéro d'article
type	capacity	jaw opening	weight	reference number
A				
	(kg)	(mm)	(kg)	
1,5-STARTEC 11	1500	6-12	6,6	1128001500
2,5-STARTEC 11	2500	6-20	14,5	1128002500



Vatenklem IPVK

Pince à fûts IPVK

Steel drum Clamp IPVK



Toepassing | Utilisation | Utilization

Aanslaan, hijsen en transport van stalen stopvaten
 Prise, levage et transport de fûts en acier
 Picking up and transporting of steel drums

Bijzondere kenmerken | Caractéristiques | Characteristics

Kan zowel enkel als met ketting-2-sprong gebruikt worden
 Utilisation propre ou avec chaîne à 2 brins
 Usable on it's own or with double chain

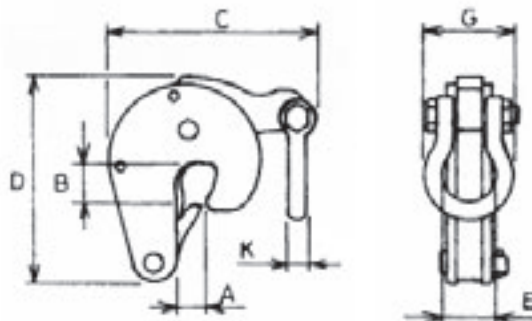
Ergonomie | Ergonomie | Ergonomics

Super lichtgewicht
 Très léger
 Very light weight

Veiligheid | Sécurité | Safety

Automatische vergrendeling
 Verrouillage automatique
 Automatic locking

type	vermogen	bek-opening	afmetingen						gewicht	bestelnummer
type	capacité	ouverture	dimensions						poids	numéro d'article
type	capacity	jaw opening	dimensions						weight	reference number
	(kg)	A (mm)	B (mm)	C (mm)	D (mm)	E (mm)	G (mm)	K (mm)	(kg)	
0,5-IPVK	0,5	17	26	135	132	29	51	11	1,6	1127000500



Vatenklem IPDV

Pince à fûts IPDV

Steel drum Clamp IPDV



Toepassing | Utilisation | Utilization

Aanslaan, hijsen en transport van stalen stopvaten

Prise, levage et transport de fûts en acier

Picking up, lifting and transporting steel drums

Bijzondere kenmerken | Caractéristiques | Characteristics

Met hijssoog en handgreep

Avec anneau et poignée

With lifting eye and handle

Ergonomie | Ergonomique | Ergonomics

Eenvoudige bediening met één hand

Utilisation avec 1 main

One handed operation

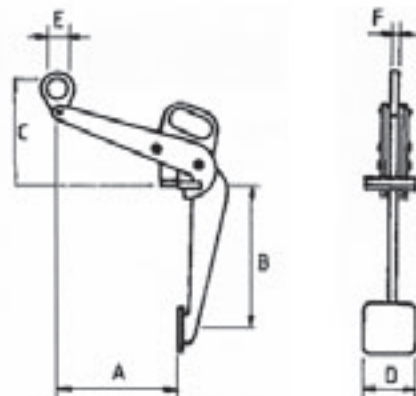
Veiligheid | Sécurité | Safety

Dmv de handgreep kan het vat verticaal gehouden worden

Tenue verticale du fût manuellement avec la poignée

Drum can be maintained vertical by the handle

type	vermogen	bek-opening	afmetingen					gewicht	bestelnummer
type	capacité	ouverture	dimensions					poids	numéro d'article
type	capacity	jaw opening	dimensions					weight	reference number
		A	B	C	D	E	F		
	(kg)	(mm)	(mm)	(mm)	(mm)	(mm)	(mm)	(kg)	
0,5-IPDV	0,5	300	375	290	150	50	12	7,1	1127500500



Grijpers en klemmen Tigrip
Pinces et griffes Tigrip
Clamps and grabs Tigrip



Pallethaak TKG

Fourche à palettes TKG

Crane fork TKG



Toepassing | Utilisation | Utilization

Hijzen van palleten op de bouwwerf
 Levage de palettes sur le site
 Lifting of pallets on site

Bijzondere kenmerken | Caractéristiques | Characteristics

Keuze tussen manuele of automatische uitbalancerings
 Balancement manuel ou automatique
 Manual or automatic balancing

Ergonomie | Ergonomique | Ergonomics

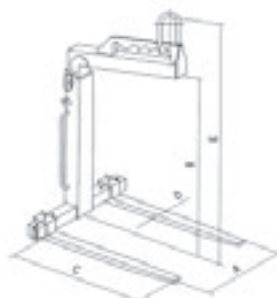
Verstelbare breedte en hoogte
 Réglable en hauteur et largeur
 Adjustable tines and adjustable height

Veiligheid | Sécurité | Safety

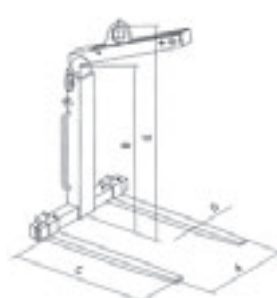
Afwerking in signaalkleur
 Couleur de finition pour la sécurité
 Signal color

type	vermogen	afmetingen				gewicht	bestelnummer
type	capacité	dimensions				poids	numéro d'article
type	capacity	dimensions				weight	reference number
	(kg)	A (mm)	B (mm)	C (mm)	D (mm)	(kg)	
Tkg 1.0vh	1000	350-900	1100-1600	1000	100x30	130	1153407511
Tkg 1.5vh	1500	350-900	1300-2000	1000	100x40	150	1153407512
Tkg 2.0vh	2000	400-900	1300-2000	1000	120x40	200	1153407513
Tkg 3.0vh	3000	450-900	1300-2000	1000	120x50	250	1153407514
Tkg 5.0vh	5000	500-1000	1300-2000	1000	150x60	370	1153407515

type	vermogen	afmetingen				gewicht	bestelnummer
type	capacité	dimensions				poids	numéro d'article
type	capacity	dimensions				weight	reference number
	(kg)	A (mm)	B (mm)	C (mm)	D (mm)	(kg)	
Tkg 1.0vhs	1000	350-900	1100-1600	1000	100x30	140	1153407531
Tkg 1.5vhs	1500	350-900	1300-2000	1000	100x40	165	1153407532
Tkg 2.0vhs	2000	400-900	1300-2000	1000	120x40	220	1153407533
Tkg 3.0vhs	3000	450-900	1300-2000	1000	120x50	280	1153407534
Tkg 5.0vhs	5000	500-1000	1300-2000	1000	150x60	380	1153407535



type vh



type vhs

Opzetstuk voor vorkheftruck GS

Etrier pour chariot élévateur GS

Swivel hook for fork lift GS

Toepassing | Utilisation | Utilization

Veilig hijsen met de vorken van de heftruck
 Levage en toute sécurité avec un chariot élévateur
 Safe lifting with forklift

Bijzondere kenmerken | Caractéristiques | Characteristics

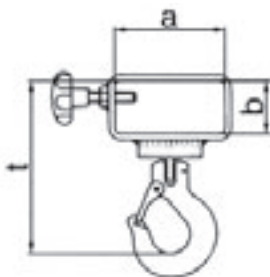
Keuze uit model voor 1 of 2 vorken
 Modèle à 1 ou 2 fourches
 1 or 2 tines model

Ergonomie | Ergonomie | Ergonomics

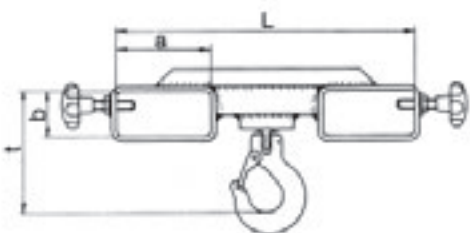
Eenvoudig te (de-)monteren
 Montage/démontage facile et rapide
 Easy to install

Veiligheid | Sécurité | Safety

Vastzetten op de vorken dmv draaiknop(pen)
 Verrouillage sur les fourches
 Locking on tines device



type	vermogen	afmetingen			gewicht	bestelnummer
type	capacité	dimensions			poids	numéro d'article
type	capacity	dimensions			weight	reference number
	(kg)	a (mm)	b (mm)	t (mm)	(kg)	
GS-8-1	2500	126	66	180	5	1333208000
GS-10-1	4000	143	64	230	7,5	1333210000
GS-13-1	6700	160	80	280	10,5	1333213000



type	vermogen	afmetingen				gewicht	bestelnummer
type	capacité	dimensions				poids	numéro d'article
type	capacity	dimensions				weight	reference number
	(kg)	a (mm)	b (mm)	l (mm)	t (mm)	(kg)	
GS-8-2	2500	126	66	365	125	11,4	1333308000
GS-10-2	4000	143	64	400	145	14,1	1333310000
GS-13-2	6700	160	80	400	200	20,1	1333313000

Groep
Groupe
Group

6



Kettingwerk, haken en aanslagpunten

Chaînes et crochets

Chains and hooks

Belastingstabel

Tableau des charges

Charging table



lastketting grade 100	1-streng	2-streng		3- en 4-streng		eindloos			
chaîne de charge grade 100	1-brin	2-brins		3- et 4-brins		sans fin			
load chain grade 100	1-leg	2-legs		3- & 4-legs		endless			
	-	-	< 45°	45° - 60°	< 45°	45° - 60°	< 45°	45° - 60°	-

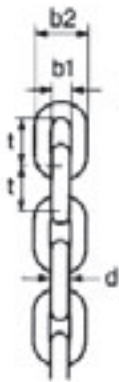
type / type / type	diam. (mm)	vermogen / capacité / capacity (kg)								
WIN 5	5	1000	800	1400	1000	1120	800	2000	1500	1600
WIN 6	6	1400	1120	2000	1400	1600	1120	3000	2120	2240
WIN 7	7	1900	1500	2650	1900	2120	1500	4000	2800	3000
WIN 8	8	2500	2000	3550	2500	2800	2000	5300	3750	4000
WIN 10	10	4000	3150	5600	4000	4250	3150	8000	6000	6300
WIN 13	13	6700	5300	9500	6700	7500	5300	14000	10000	10600
WIN 16	16	10000	8000	14000	10000	11200	8000	21200	15000	16000
WIN 19	19	14000	11200	20000	14000	16000	11200	30000	21200	22400
WIN 22	22	19000	15000	26500	19000	21200	15000	40000	28000	30000

temperatuur			asymetrische belasting						kanten	
température			chargement asymétrique						coins	
temperatur			asymetric charging						corners	
-40° ~ 200°C	200° ~ 300°C	> 300°C	< 45°	45° - 60°	< 45°	45° - 60°	< 45°	45° - 60°	R > 2x diam.	R > diam.
1	0,9	0,75	0,7	1	0,7	1	0,7	0,7	1	0,7

Lastketting

Chaîne de levage

Load chain

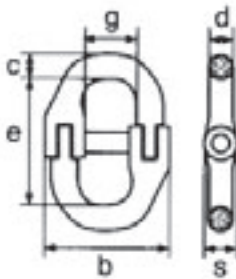


type	vermogen	diameter	afmetingen		gewicht	bestelnummer	
type	capacité	diamètre	dimensions		poids	numéro d'article	
type	capacity	diameter	dimensions		weight	reference number	
	(kg)	(mm)	t (mm)	b1 min. (mm)	b2 max. (mm)	(kg)	
WIN-5 400	1000	5	16	7,5	18,5	0,61	1130000005
WIN-6 400	1400	6	18	8,7	21,6	0,89	1130000006
WIN-7 400	1900	7	21	9,5	25,2	1,2	1130000007
WIN-8 400	2500	8	24	10,9	28,8	1,57	1130000008
WIN-10 400	4000	10	30	13,5	36	2,46	1130000010
WIN-13 400	6700	13	39	17,5	46,8	4,18	1130000013
WIN-16 400	10000	16	48	21,5	57,6	6,28	1130000016
WIN-19 400	14000	19	57	25,6	68,4	8,9	1130000019

Koppelschalm

Maille d'accouplement

Connection link

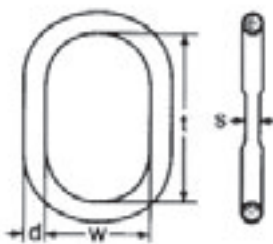


type	vermogen	afmetingen					gewicht	bestelnummer	
type	capacité	dimensions					poids	numéro d'article	
type	capacity	dimensions					weight	reference number	
	(kg)	e (mm)	c (mm)	s (mm)	d (mm)	b (mm)	g (mm)	(kg)	
CW-5	1000	36	7	9,2	7	34,5	12,7	0,05	1130010005
CW-6	1400	44,4	7,8	11	7,6	39	14,1	0,06	1130010006
CW-7	1900	51	10	12,9	9	46,5	16,3	0,12	1130010007
CW-8	2500	61,5	11,5	15	10	53	18,35	0,18	1130010008
CW-10	4000	72	12,6	17,8	12,6	63	23	0,33	1130010010
CW-13	6700	88	19	22	16,7	79	27,6	0,7	1130010013
CW-16	10000	103	21	29	21	106	33	1,14	1130010016
CW-19/20	16000	115	29,5	34,8	24,5	118	41,7	2,14	1130010019

Topschalm (1 + 2 part)

Anneau (1 + 2 brins)

Master link (1 + 2 legs)

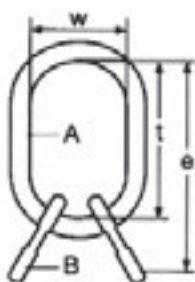


type	vermogen	afmetingen				voor ketting diameter		gewicht	bestelnummer
type	capacité	dimensions				pour diam. de chaîne		poids	numéro d'article
type	capacity	dimensions				for chain diameter		weight	reference number
	(kg)	d (mm)	t (mm)	w (mm)	s (mm)	1-sprong 1 brin 1 leg	2-sprong 2 brins 2 legs	(kg)	
A8W-10	1400	10	80	50	10	5	5	0,14	1130020010
A8W-13	2300	13	110	60	10	6+7	6	0,34	1130020013
A8W-16	3500	16	110	60	14	8	7	0,53	1130020016
A8W-18	5000	18	135	75	14	10	8	0,86	1130020018
A8W-22	7600	23	160	90	17	13	10	1,6	1130020022
A8W-26	10000	27	180	100	20	16	13	2,46	1130020026
A8W-32	14000	33	200	110	26	19	16	4,14	1130020032
A8W-36	25100	36	260	140		22	19	6,22	1130020036

Topschalm 3-delig (3 + 4 part)

Anneau triple (3 + 4 brins)

Master link assembly (3 + 4 legs)

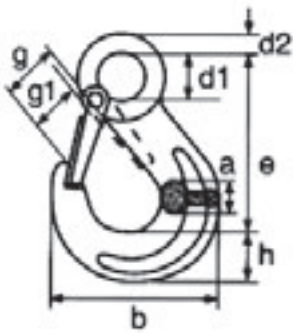


type	vermogen	afmetingen			gewicht	bestelnummer
type	capacité	dimensions			poids	numéro d'article
type	capacity	dimensions			weight	reference number
	(kg)	e (mm)	t (mm)	w (mm)	(kg)	
VW-5	2300	154	110	60	0,52	1130030005
VW-6	4200	189	135	75	1,26	1130030006
VW-7/8	7600	230	160	90	2,32	1130030007
VW-10	9600	265	180	100	3,68	1130030010
VW-13	14000	315	200	110	6,46	1130030013
VW-16	21200	400	260	140	10,06	1130030016
VW-19/20	34100	500	350	190	22,87	1130030019

Lasthaak + klep

Crochet + linguet

Hook + latch

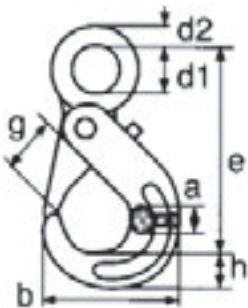


type	vermogen	afmetingen							gewicht	bestelnummer
type	capacité	dimensions							poids	numéro d'article
type	capacity	dimensions							weight	reference number
	(kg)	e (mm)	h (mm)	a (mm)	d1 (mm)	d2 (mm)	g1 (mm)	b (mm)	(kg)	
HSW-5-6	1400	84,5	21	16,5	20	10	19	68	0,2	1130110005
HSW-7-8	2500	106	27	19	25	11	26	88	0,5	1130110007
HSW-10	4000	131	33	26	34	16	30	108,5	1,1	1130110010
HSW-13	6700	164	43,5	33	43	19	39	133,7	2	1130110013
HSW-16	10000	182,5	50	40	50	24,5	46	154,6	3,5	1130110016
HSW-19/20	16000	205	55	48	55	27	53	177,5	4,7	1130110019

Veiligheidshaak

Crochet de sécurité

Self-locking Hook

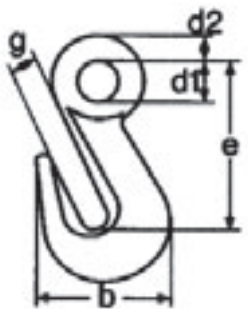


type	vermogen	afmetingen							gewicht	bestelnummer
type	capacité	dimensions							poids	numéro d'article
type	capacity	dimensions							weight	reference number
	(kg)	e (mm)	h (mm)	a (mm)	b (mm)	d1 (mm)	d2 (mm)	g (mm)	(kg)	
LHW-5/6	1400	110	20	16	71	21	11	28	0,5	1130120005
LHW-7/8	2500	136	26	20	88	27	12	34	0,9	1130120007
LHW-10	4000	169	30	25	107	34,5	15	45	1,5	1130120010
LHW-13	6700	205	40	34	138	40	20	52	2,7	1130120013
LHW-16	10000	251	50	35	168	50	27	60	5,7	1130120016
LHW-19/20	16000	290	62	50	194	60	30	70	7,9	1130120019

Inkorthaak

Crochet raccourcisseur

Grab hook

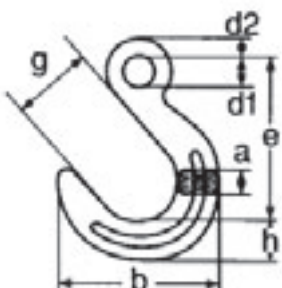


type	vermogen	afmetingen					gewicht	bestelnummer
type	capacité	dimensions					poids	numéro d'article
type	capacity	dimensions					weight	reference number
	(kg)	e (mm)	b (mm)	d1 (mm)	d2 (mm)	g (mm)	(kg)	
PW-5/6	1400	51	47,4	12	8,5	8	0,15	1130130005
PW-7/8	2500	58	58	17	11	10,5	0,3	1130130007
PW-10	4000	79	74,5	22	15	13	0,8	1130130010
PW-13	6700	103	98,7	26	18	17	1,7	1130130013
PW-16	10000	111	122,2	32	21	19	2	1130130016
PW-19/20	16000	140	147,4	36	26	23	3	1130130019

Gieterijhaak

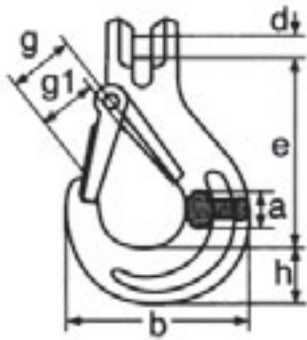
Crochet de fonderie

Foundry Hook



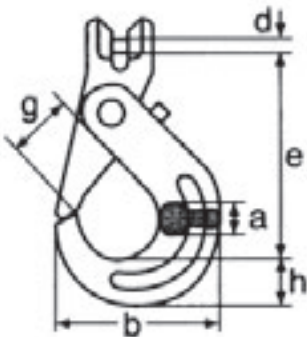
type	vermogen	afmetingen							gewicht	bestelnummer
type	capacité	dimensions							poids	numéro d'article
type	capacity	dimensions							weight	reference number
	(kg)	e (mm)	h (mm)	a (mm)	d1 (mm)	d2 (mm)	g (mm)	b (mm)	(kg)	
FW-7/8	2500	131	29	25	24	11	64	118	0,92	1130140007
FW-10	4000	158	35	32	31	14	76	143	1,77	1130140010
FW-13	6700	190	42	40	39	17	89	170	2,82	1130140013
FW-16	10000	224	50	46	47	22	102	200	5,03	1130140016
FW-19/20	16000	260	61	54	56	28	114	231	7,6	1130140019

Lasthaak + klep (gaffel)
Crochet + linguet (à chape)
Hook + latch (clevis type)



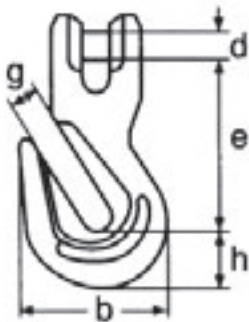
type	vermogen	afmetingen						gewicht	bestelnummer
type	capacité	dimensions						poids	numéro d'article
type	capacity	dimensions						weight	reference number
	(kg)	e (mm)	h (mm)	a (mm)	d (mm)	g1 (mm)	b (mm)	(kg)	
KHSW-5-6	1400	69	20	15	7,4	19	66	0,2	1130210005
KHSW-7	1900	95	28	19	9	27	90	0,2	1130210007
KHSW-8	2500	94,5	28	19	10	27	90	0,6	1130210008
KHSW-10	4000	109	33	25	12,5	30	108	1,1	1130210010
KHSW-13	6700	136	40	34	16	38	131	2	1130210013
KHSW-16	10000	155	49	37	20	46	153	3,48	1130210016
KHSW-19-20	16000	183,5	53	46	24	53	177	5,00	1130210019

Veiligheidshaak (gaffel)
Crochet de sécurité (à chape)
Self-locking Hook (clevis type)



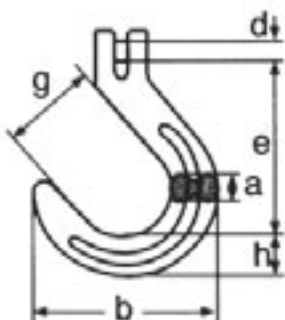
type	vermogen	afmetingen						gewicht	bestelnummer
type	capacité	dimensions						poids	numéro d'article
type	capacity	dimensions						weight	reference number
	(kg)	e (mm)	h (mm)	a (mm)	d (mm)	g (mm)	b (mm)	(kg)	
KLHW-6	1400	94	20	16	71	7,5	28	0,5	1130220006
KLHW-7	1900	123	26	20	88	9	34	0,9	1130220007
KLHW-8	2500	123	26	20	88	10	34	0,9	1130220008
KLHW-10	4000	144	30	25	107	13	45	1,6	1130220010
KLHW-13	6700	180	40	34	138	16	52	2,9	1130220013
KLHW-16	10000	217	50	35	168	21	60	5,8	1130220016

Inkorthaak (gaffel)
Crochet raccourcisseur (à chape)
Grab hook (clevis type)



type	vermogen	afmetingen				gewicht	bestelnummer
type	capacité	dimensions				poids	numéro d'article
type	capacity	dimensions				weight	reference number
	(kg)	e (mm)	b (mm)	d (mm)	g (mm)	(kg)	
KPW-5/6	1400	45	47,4	7,4	8	0,15	1130230005
KPW-7	1900	61	58	9	10,5	0,38	1130230007
KPW-8	2500	60,5	58	10	10,5	0,38	1130230008
KPW-10	4000	76	76	12,5	13	0,85	1130230010
KPW-13	6700	104	101	16	17	1,9	1130230013
KPW-16	10000	107	122	20	19	2,8	1130230016
KPW-19/20	16000	140	147,4	24	23	3,5	1130230019

Gieterijhaak (gaffel)
Crochet de fonderie (à chape)
Foundry Hook (clevis type)



type	vermogen	afmetingen						gewicht	bestelnummer
type	capacité	dimensions						poids	numéro d'article
type	capacity	dimensions						weight	reference number
	(kg)	e (mm)	h (mm)	a (mm)	g (mm)	d (mm)	b (mm)	(kg)	
KFW-7	1900	120,5	29	25	64	9	118	1,00	1130240007
KFW-8	2500	120	29	25	64	10	118	1,00	1130240008
KFW-10	4000	140	35	32	76	12,5	143	1,78	1130240010
KFW-13	6700	169,5	42	40	89	16	170	2,96	1130240013

Enkelvoudige kettingsamenstelling

Elingue à chaîne à 1 brin

1 leg chain sling



fig. 1-A



fig. 1-B



fig. 1-C



fig. 1-D



fig. 1-E



fig. 1-F



fig. 1-G



fig. 1-H

type	kettingdiameter	vermogen	kettinglengte	bestelnummer		bestelnummer	
type	diam. chaîne	capacité	longueur chaîne	numéro d'article		numéro d'article	
type	chain diam.	capacity	chain length	reference number		reference number	
		90°		fig. 1-A	fig. 1-B	fig. 1-C	fig. 1-D
	(mm)	(kg)	(mm)				
1-5-1	5	1000	1000	S1130105/11	S1130105/12	S1130105/21	
1-6-1	6	1400		S1130106/11	S1130106/12	S1130106/21	S1130106/22
1-7-1	7	1900		S1130107/11	S1130107/12	S1130107/21	S1130107/22
1-8-1	8	2500		S1130108/11	S1130108/12	S1130108/21	S1130108/22
1-10-1	10	4000		S1130110/11	S1130110/12	S1130110/21	S1130110/22
1-13-1	13	6700		S1130113/11	S1130113/12	S1130113/21	S1130113/22
1-16-1	16	10000		S1130116/11	S1130116/12	S1130116/21	S1130116/22
1-19-1	19	14000		S1130119/11	S1130119/12	S1130119/21	

type	kettingdiameter	vermogen	kettinglengte	bestelnummer		bestelnummer	
type	diam. chaîne	capacité	longueur chaîne	numéro d'article		numéro d'article	
type	chain diam.	capacity	chain length	reference number		reference number	
		90°		fig. 1-E	fig. 1-F	fig. 1-G	fig. 1-H
	(mm)	(kg)	(mm)				
1-5-2	5	1000	2000	S1130105/11+13	S1130105/12+13	S1130105/21+13	
1-6-2	6	1400		S1130106/11+13	S1130106/12+13	S1130106/21+13	S1130106/22+13
1-7-2	7	1900		S1130107/11+13	S1130107/12+13	S1130107/21+13	S1130107/22+13
1-8-2	8	2500		S1130108/11+13	S1130108/12+13	S1130108/21+13	S1130108/22+13
1-10-2	10	4000		S1130110/11+13	S1130110/12+13	S1130110/21+13	S1130110/22+13
1-13-2	13	6700		S1130113/11+13	S1130113/12+13	S1130113/21+13	S1130113/22+13
1-16-2	16	10000		S1130116/11+13	S1130116/12+13	S1130116/21+13	S1130116/22+13
1-19-2	19	14000		S1130119/11+13	S1130119/12+13	S1130119/21+13	

Ketting-2-sprongen

Elingue à chaîne à 2 brins

2-legs chain sling



fig. 2-A



fig. 2-B



fig. 2-C



fig. 2-D



fig. 2-E



fig. 2-F



fig. 2-G



fig. 2-H

type	kettingdiameter	vermogen	kettinglengte	bestelnummer	bestelnummer		
type	diam. chaîne	capacité	longueur chaîne	numéro d'article	numéro d'article		
type	chain diam.	capacity	chain length	reference number	reference number		
		45° 60°		fig. 2-A	fig. 2-B	fig. 2-C	fig. 2-D
	(mm)	(kg) (kg)	(mm)				
2-5-1	5	1400 1000	1000	S1130205/11	S1130205/12	S1130205/21	
2-6-1	6	2000 1400		S1130206/11	S1130206/12	S1130206/21	S1130206/22
2-7-1	7	2650 1900		S1130207/11	S1130207/12	S1130207/21	S1130207/22
2-8-1	8	3550 2500		S1130208/11	S1130208/12	S1130208/21	S1130208/22
2-10-1	10	5600 4000		S1130210/11	S1130210/12	S1130210/21	S1130210/22
2-13-1	13	9500 6700		S1130213/11	S1130213/12	S1130213/21	S1130213/22
2-16-1	16	14000 10000		S1130216/11	S1130216/12	S1130216/21	S1130216/22
2-19-1	19	20000 14000		S1130219/11	S1130219/12	S1130219/21	

type	kettingdiameter	vermogen	kettinglengte	bestelnummer	bestelnummer		
type	diam. chaîne	capacité	longueur chaîne	numéro d'article	numéro d'article		
type	chain diam.	capacity	chain length	reference number	reference number		
		45° 60°		fig. 2-E	fig. 2-F	fig. 2-G	fig. 2-H
	(mm)	(kg) (kg)	(mm)				
2-5-2	5	1400 1000	2000	S1130205/11+13	S1130205/12+13	S1130205/21+13	
2-6-2	6	2000 1400		S1130206/11+13	S1130206/12+13	S1130206/21+13	S1130206/22+13
2-7-2	7	2650 1900		S1130207/11+13	S1130207/12+13	S1130207/21+13	S1130207/22+13
2-8-2	8	3550 2500		S1130208/11+13	S1130208/12+13	S1130208/21+13	S1130208/22+13
2-10-2	10	5600 4000		S1130210/11+13	S1130210/12+13	S1130210/21+13	S1130210/22+13
2-13-2	13	9500 6700		S1130213/11+13	S1130213/12+13	S1130213/21+13	S1130213/22+13
2-16-2	16	14000 10000		S1130216/11+13	S1130216/12+13	S1130216/21+13	S1130216/22+13
2-19-2	19	20000 14000		S1130219/11+13	S1130219/12+13	S1130219/21+13	

Ketting-4-sprongen

Elingue à chaîne à 4 brins

4-legs chain sling



fig. 4-A



fig. 4-B



fig. 4-C



fig. 4-D



fig. 4-E



fig. 4-F



fig. 4-G

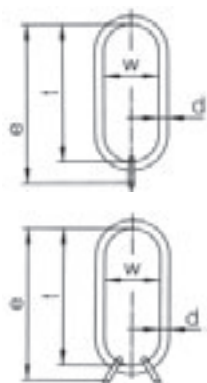


fig. 4-H

type	kettingdiameter	vermogen	kettinglengte	bestelnummer	bestelnummer
type	diam. chaîne	capacité	longueur chaîne	numéro d'article	numéro d'article
type	chain diam.	capacity	chain length	reference number	reference number
		45° (kg)	60° (kg)		
	(mm)		(mm)	fig. 4-A	fig. 4-B
				fig. 4-C	fig. 4-D
4-5-1	5	2000	1500	S1130405/11	S1130405/12
4-6-1	6	3000	2120	S1130406/11	S1130406/12
4-7-1	7	4000	2800	S1130407/11	S1130407/12
4-8-1	8	5300	3750	S1130408/11	S1130408/12
4-10-1	10	8000	6000	S1130410/11	S1130410/12
4-13-1	13	14000	10000	S1130413/11	S1130413/12
4-16-1	16	21200	15000	S1130416/11	S1130416/12
4-19-1	19	30000	21200	S1130419/11	S1130419/12

type	kettingdiameter	vermogen	kettinglengte	bestelnummer	bestelnummer
type	diam. chaîne	capacité	longueur chaîne	numéro d'article	numéro d'article
type	chain diam.	capacity	chain length	reference number	reference number
		45° (kg)	60° (kg)		
	(mm)		(mm)	fig. 4-E	fig. 4-F
				fig. 4-G	fig. 4-H
4-5-2	5	2000	1500	S1130405/11+13	S1130405/12+13
4-6-2	6	3000	2120	S1130406/11+13	S1130406/12+13
4-7-2	7	4000	2800	S1130407/11+13	S1130407/12+13
4-8-2	8	5300	3750	S1130408/11+13	S1130408/12+13
4-10-2	10	8000	6000	S1130410/11+13	S1130410/12+13
4-13-2	13	14000	10000	S1130413/11+13	S1130413/12+13
4-16-2	16	21200	15000	S1130416/11+13	S1130416/12+13
4-19-2	19	30000	21200	S1130419/11+13	S1130419/12+13

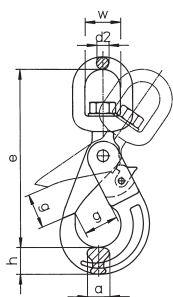
Topschalm voor kraanhaak Anneau pour crochet de grue Master link for crane hooks



type	vermogen	afmetingen					gewicht	bestelnummer
type	capacité	dimensions					poids	numéro d'article
type	capacity	dimensions					weight	reference number
	(kg)	d (mm)	t (mm)	w (mm)	e (mm)	(kg)		
VLW1-10	4000	27	340	180	410	4,8	1130050010	
VLW1-13	6700	27	340	180	340	5,4	1130050013	
VLW1-16	10000	33	340	180	340	6,7	1130050016	

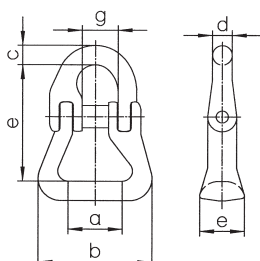
type	vermogen	afmetingen					gewicht	bestelnummer
type	capacité	dimensions					poids	numéro d'article
type	capacity	dimensions					weight	reference number
	(kg)	d (mm)	t (mm)	w (mm)	e (mm)	(kg)		
VLW2-10/4-8	5600	27	340	180	410	5,1	1130060010	
VLW2-13/4-10	9500	33	340	180	425	8	1130060013	
VLW2-16/4-13	14000	40	340	180	455	12,3	1130060016	
VLW2-19/4-16	21200	40	340	180	480	13,8	1130060019	

Veiligheidshaak met wartel Crochet de sécurité à émerillon Self-locking swivel hook



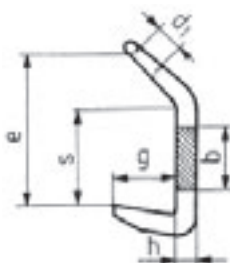
type	vermogen	afmetingen							gewicht	bestelnummer
type	capacité	dimensions							poids	numéro d'article
type	capacity	dimensions							weight	reference number
	(kg)	e (mm)	c (mm)	s (mm)	d (mm)	b (mm)	g (mm)	(kg)		
WLHW-5/6	1400	160	20	16	35	13	28	0,6	1130150005	
WLHW-7/8	2500	181	26	20	35	13	34	1,1	1130150007	
WLHW-10	4000	218	30	25	42	16	45	2,0	1130150010	
WLHW-13	6700	269	40	34	49	20	52	4,0	1130150013	
WLHW-16	10000	319	50	35	60	24	60	6,8	1130150016	

Koppelschalm voor banden Maille d'accouplement pour sangles Connection links for belts



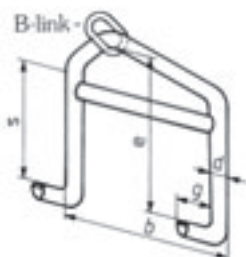
type	vermogen	afmetingen						gewicht	bestelnummer
type	capacité	dimensions						poids	numéro d'article
type	capacity	dimensions						weight	reference number
	(kg)	a (mm)	e (mm)	c (mm)	d (mm)	b (mm)	g (mm)	(kg)	
CARW-8	2500	29	66	11,5	10	65	18,35	0,3	1130440008
CARW-10	4000	40	81	12,6	12,6	82	23	0,5	1130440010
CARW-13	6700	50	104	19	16,7	100	27,6	1,1	1130440013

Plaathaken Crochets pour tôles Plate hooks



type	vermogen	afmetingen							gewicht	bestelnummer
type	capacité	dimensions							poids	numéro d'article
type	capacity	dimensions							weight	reference number
	(kg)	e (mm)	s (mm)	b (mm)	h (mm)	d1 (mm)	g (mm)	(kg)		
BWW-7/8	2500	131	80	50	18	28	55	1,12	1130330007	
BWW-10	4000	157	100	65	20	32	65	2,6	1130330010	
BWW-13	6700	207	130	80	26	40	90	5,9	1130330013	
BWW-16	10000	261	160	100	33	50	110	10,8	1130330016	
BWW-19/20	16000	302	185	120	40	60	130	17,2	1130330019	
BWW-22	19000	363	220	140	50	75	150	31,3	1130330022	

Gaffelhaken Crochets à chape Fork hooks



type	vermogen	afmetingen					gewicht	bestelnummer
type	capacité	dimensions					poids	numéro d'article
type	capacity	dimensions					weight	reference number
	(kg)	s (mm)	b (mm)	g (mm)	d (mm)	e (mm)	(kg)	
GHW-5/6	1400	100	190	65	23	203	2,08	1130340005
GHW-7/8	2500	150	254	100	30	300	5,4	1130340007
GHW-10	4000	200	380	130	40	402	16,1	1130340010
GHW-13	5300	300	500	195	50	592	31,5	1130340013
GHW-16	8000	400	600	250	60	781	63,4	1130340016

Kruiwagenketting Pewag 123

Chaîne de brouette Pewag 123

Chain for barrows Pewag 123



Toepassing | Utilisation | Utilization

Aanslaan en hijsen van kruiwagens

Levage de brouettes

Lifting of barrows

Bijzondere kenmerken | Caractéristiques | Characteristics

Gegalvaniseerde uitvoering

Exécution galvanisée

Galvanized

Ergonomie | Ergonomie | Ergonomics

Licht eigen gewicht

Léger

Light weight

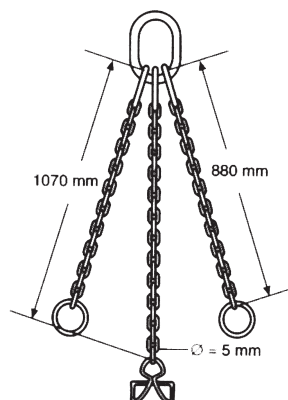
Veiligheid | Sécurité | Safety

Speciaal ontworpen voor deze toepassing

Spécialement conçue pour cette application

Specially designed for this application

type	vermogen		bestelnummer
type	capacité		numéro d'article
type	capacity		reference number
	45°	60°	
	(kg)	(kg)	
123	350	250	1019900123





Wartelhaak Crosby S-322 AN

Crochet articulé Crosby S-322 AN

Swivel hook Crosby S-322 AN

vermogen	opening	gewicht	bestelnummer
capacité	ouverture	poids	numéro d'article
capacity	opening	weight	reference number
(kg)	(mm)	(kg)	
1250	23,6	0.34	1160501250
1600	24,6	0.57	1160501600
2500	26,9	1.02	1160502500
3200	30,2	1.17	1160503200
5400	38,1	2.15	1160505400
8000	45,2	4.67	1160508000
11500	61,2	7.37	1160511500
16000	66,5	10.65	1160516000
22000	86,6	22.60	1160522000



Wartelhaak Crosby S-3322 met lagers

Crochet articulé Crosby S-3322 avec roulements

Swivel hook Crosby S-3322 with bearings

vermogen	opening	gewicht	bestelnummer
capacité	ouverture	poids	numéro d'article
capacity	opening	weight	reference number
(kg)	(mm)	(kg)	
2000	26,92	1,14	1160602000
3000	30,23	1,73	1160603000
5000	38,10	3,18	1160605000
7000	45,21	6,36	1160607000
11000	61,21	10,14	1160611000
15000	66,55	17,18	1160615000



Lastspanner met ratel Crosby L-140

Tendeur d'arrimage Crosby L-140

Load binder Crosby L-140

type	capaciteit	voor ketting	gewicht	bestelnummer
type	capacité	pour chaîne	poids	numéro d'article
type	capacity	for chain	weight	reference number
	(kg)	(mm)	(kg)	
R-7	2450	8-10	4,76	1161048404
R-A	4170	10-13	5,85	1161048422
R-C	5900	13-16	6,52	1161048440



Spanschroeven Crosby HG

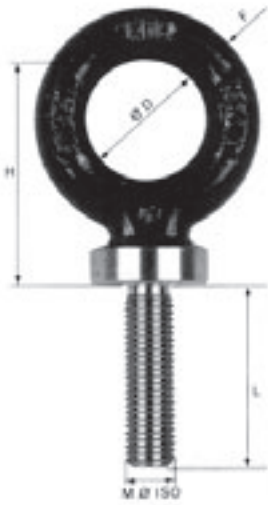
Tendeur à lanterne Crosby HG

Turnbuckle Crosby HG

Oogbouten GRADE 80

Anneaux de levage GRADE 80

Eye bolts GRADE 80

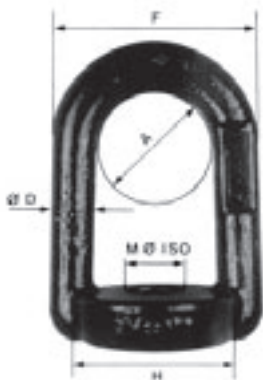


type	vermogen	afmetingen					gewicht	bestelnummer
type	capacité	dimensions					poids	numéro d'article
type	capacity	dimensions					weight	reference number
	(kg)	M (mm)	D (mm)	F (mm)	H (mm)	L (mm)	(kg)	
C 3101	200	6	20	8	35	20	0,06	1171000006
C 3102	400	8	20	8	35	24	0,06	1171000008
C 3104	700	10	22	10	40	30	0,10	1171000010
C 3106	1000	12	27	12	49	36	0,17	1171000012
C 3108	1200	14	30	14	57	40	0,25	1171000014
C 3110	1500	16	36	16	66,5	53	0,43	1171000016
C 3112	2000	18	36	16	66,5	53	0,45	1171000018
C 3114	2500	20	40	18	72	58	0,65	1171000020
C 3116	3000	22	45	20	82	64	0,84	1171000022
C 3118	4000	24	55	22	95	64	1,20	1171000024

Oogmoeren GRADE 80

Etriers de levage GRADE 80

Eye nuts GRADE 80



type	vermogen	afmetingen				gewicht	bestelnummer
type	capacité	dimensions				poids	numéro d'article
type	capacity	dimensions				weight	reference number
	(kg)	M (mm)	A (mm)	F (mm)	H (mm)	(kg)	
C 5001	200	6	20	36	21,8	0,07	1172000006
C 5001	400	8	20	36	21,8	0,07	1172000008
C 5001	700	10	20	36	21,8	0,07	1172000010
C 5002	1000	12	26	46	26	0,14	1172000012
C 5002	1200	14	26	46	26	0,14	1172000014
C 5003	1500	16	30	54	28,4	0,23	1172000016
C 5005	2000	18	36	68	41	0,55	1172000018
C 5005	2500	20	36	68	41	0,55	1172000020
C 5005	3000	22	36	68	41	0,55	1172000022
C 5006	4000	24	38	74	38	0,97	1172000024

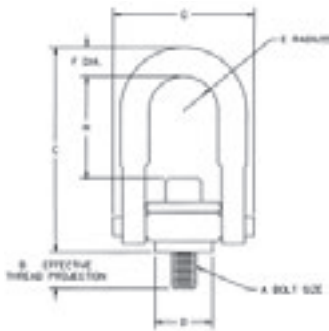


Draibbare oogbout Crosby HR-125 M

Anneau de levage articulé HR-125 M

Swivel hoist ring Crosby HR-125 M

vermogen	afmetingen								gewicht	bestelnummer
capacité	dimensions								poids	numéro d'article
capacity	dimensions								weight	reference number
(kg)	A (mm)	B (mm)	C (mm)	D (mm)	E (mm)	F (mm)	G (mm)	H (mm)	(kg)	
500	M8 X 1,25 X 40	16,9	68,1	25,4	11,8	9,5	42,9	28,2	0,19	1161016602
550	M10 X 1,50 X 40	16,9	68,1	25,4	11,8	9,5	42,9	27,69	0,19	1161016613
1300	M12 X 1,75 X 50	17,2	124,5	50,8	22,3	19	82,7	58,17	1,13	1161016624
2400	M16 X 2,00 X 60	27,2	124,5	50,8	22,3	19	82,7	56,13	1,22	1161016635
2700	M20 X 2,50 X 65	31,2	124,5	50,8	22,3	19	82,7	52,07	1,36	1161016644
3750	M20 X 2,50 X 75	28,1	167	76,2	34,7	25,4	120,1	75,69	3,18	1161016657
5250	M24 X 3,00 X 80	33,1	167	76,2	34,7	25,4	120,1	74,93	3,18	1161016668
8750	M30 X 3,50 X 120	65,1	231,5	101,6	44,5	31,8	152,4	69,34	6,7	1161016679
13750	M36 X 4,00 X 150	60,6	315,3	127	57,2	44,5	203,2	124,2	14,95	1161016690
15600	M42 X 4,50 X 160	70,6	315,3	127	57,2	44,5	203,2	150,62	16,33	1161016701
16900	M48 X 5,00 X 160	70,6	315,3	127	57,2	44,5	203,2	137,92	16,33	1161016712

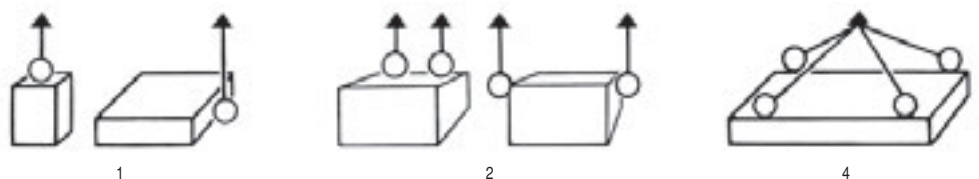


Draibbare oogbout TAWGK

Anneau de levage articulé TAWGK

Swivel hoist ring Crosby TAWGK

type	draad	pas	vermogen (kg)						bestelnummer	
type	filetage	pas	capacité (kg)						numéro d'article	
type	thread	pass	capacity (kg)						reference number	
	diam.	L (mm)	DIN 13	1 0°	1 90°	2 0°	2 90°	4 0°	4 90°	
TAWGK-05	M 10	18	1,5	600	300	1180	600	630	450	1330380510
TAWGK-05	M 12	18	1,75	1000	500	2000	1000	1060	750	1330380512
TAWGK-05	M 14	20	2	1500	800	3000	1500	1600	1180	1330380514
TAWGK-1	M 16	20	2	2000	1120	4000	2000	2360	1600	1330381016
TAWGK-2	M 20	30	2,5	4000	2000	8000	4000	4000	3000	1330382020
TAWGK-3	M 24	30	3	6300	3150	12500	6300	6300	4750	1330383024
TAWGK-5	M 30	35	3,5	10600	5300	21200	10600	11200	8000	1330385030
TAWGK-8	M 36	54	4	12000	7100	24000	14200	16000	11800	1330388036
TAWGK-10	M 42	50	4,5	15000	10000	30000	20000	21200	15000	1330381042



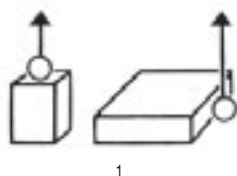


Aanlasoog TAPS

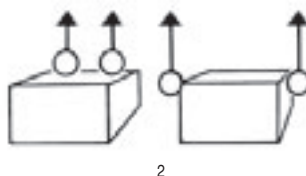
Anneau à souder TAPS

Weld-on-eye TAPS

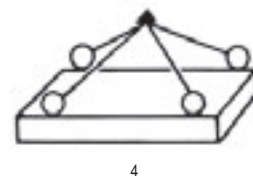
type	vermogen (kg)						bestelnummer
type	capacité (kg)						numéro d'article
type	capacity (kg)						reference number
	1	1	2	2	4	4	
	0°	90°	0°	90°	0°	90°	
TAPS-1	1600	1120	3200	2240	2360	1600	1330401000
TAPS-2	3000	2000	6000	4000	4000	3000	1330402000
TAPS-3	4750	3150	9500	6300	6300	4750	1330403000
TAPS-5	8000	5300	16000	10600	11200	8000	1330405000
TAPS-8	12000	8000	24000	16000	16000	12000	1330408000
TAPS-15	224000	15000	45000	30000	31500	22400	1330415000



1



2

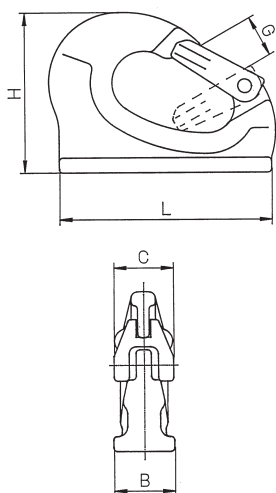


4

Aanlashaak AWH

Crochet à souder AWH

Weld-on-hook AWH



type	vermogen	afmetingen					gewicht	bestelnummer
type	capacité	dimensions					poids	numéro d'article
type	capacity	dimensions					weight	reference number
	(kg)	L (mm)	H (mm)	G (mm)	B (mm)	C (mm)	(kg)	
AWH 1,3	1300	95	71	25	25	34	0,6	1140410013
AWH 3,8	3800	132	105	29	35	40	1,3	1140410038
AWH 6,3	6300	167	130	34	45	49	2,8	1140410063
AWH 10	10000	175	133	34	50	49	3,7	1140410100

Containerhaken TCU

Crochets pour containers TCU

Container hooks TCU



Toepassing | Utilisation | Utilization

Aanslaan van containers (aan de zijkanen)

Levage de container par le coté

Side ways rigging of containers

Bijzondere kenmerken | Caractéristiques | Characteristics

Te gebruiken per set van 4 stuks met hijsbalk en/of kettingsprong

Utilisation par 4 en combinaison avec des chaînes et/ou palonnier

Use per 4 in combination with spreader and/or chain slings

Ergonomie | Ergonomique | Ergonomics

Speciaal ontworpen voor bestaande gaten in de containers

Spécialement conçu pour les trous existants dans les containers

Special design for existing eyes on the containers

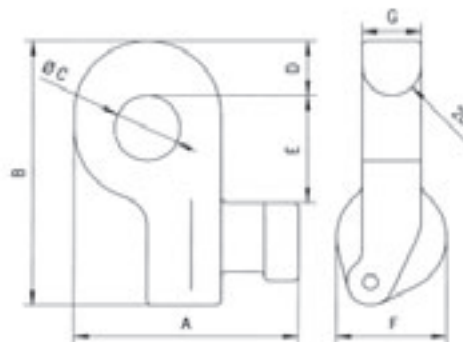
Veiligheid | Sécurité | Safety

Veerbelaste bout voorkomt accidenteel loskomen van de haken

Système de sécurité qui prévient le décrochage

Safety device that prevents accidental loosening

type	vermogen (4 stuks)	tophoek	afmetingen							gewicht	bestelnummer
type	capacité (4 pièces)	sommet	dimensions							poids	numéro d'article
type	capacity (4 pieces)	top hook	dimensions							weight	reference number
	(kg)		A	B	C	D	E	F	G	(kg)	(set = 4)
			(mm)	(mm)	(mm)	(mm)	(mm)	(mm)	(mm)		
TCU-32	32000	50°	152	181	45	37	73	75	40	18	1153508014
TCU-40	40000	36°									





Harp sluitingen met borstbout Greenpin

Manilles lyre vissées Greenpin

Screw pin anchor shackle Greenpin

type	vermogen	binnenlengte	binnenbreedte	pindiameter	bestelnummer	
type	capacité	longueur interne	largeur interne	diam. goupille	numéro d'article	
type	capacity	inside length	inside width	pindiameter	reference number	
			aan de pin à la goupille at pin	in de boog dans la courbe at bow		
	(kg)	(mm)	(mm)	(mm)		
HBB-0,5	500	29.0	12.0	20	8	1023000500
HBB-0,75	750	32.0	13.5	21	10	1023000750
HBB-1,0	1000	36.5	17.0	26	11	1023001000
HBB-1,5	1500	43.0	18.5	29	13	1023001500
HBB-2,0	2000	51.0	22.0	32	16	1023002000
HBB-3,25	3250	64.0	27.0	43	19	1023003250
HBB-4,75	4750	76.0	31.0	51	22	1023004750
HBB-6,5	6500	83.0	36.0	58	25	1023006500
HBB-8,5	8500	95.0	43.0	68	28	1023008500
HBB-9,5	9500	108.0	47.0	75	32	1023009500
HBB-12,0	12000	115.0	51.0	83	35	1023012000
HBB-13,5	13500	133.0	57.0	92	38	1023013500
HBB-17,0	17000	146.0	60.0	99	42	1023017000
HBB-25,0	25000	178.0	74.0	126	50	1023025000



D-sluitingen met borstbout Greenpin

Manilles droites vissées Greenpin

Screw pin chain shackles Greenpin

type	vermogen	binnenlengte	binnenbreedte	pindiameter	bestelnummer
type	capacité	longueur interne	largeur interne	diam. goupille	numéro d'article
type	capacity	inside length	inside width	pindiameter	reference number
	(kg)	(mm)	(mm)	(mm)	
DBB-0,5	500	29.0	12.0	8	1024500500
DBB-0,75	750	32.0	13.5	10	1024500750
DBB-1,0	1000	36.5	17.0	11	1024501000
DBB-1,5	1500	43.0	18.5	13	1024501500
DBB-2,0	2000	51.0	22.0	16	1024502000
DBB-3,25	3250	64.0	27.0	19	1024503250
DBB-4,75	4750	76.0	31.0	22	1024504750
DBB-6,5	6500	83.0	36.0	25	1024506500
DBB-8,5	8500	95.0	43.0	28	1024508500
DBB-9,5	9500	108.0	47.0	32	1024509500
DBB-12,0	12000	115.0	51.0	35	1024512000
DBB-13,5	13500	133.0	57.0	38	1024513500
DBB-17,0	17000	146.0	60.0	42	1024517000
DBB-25,0	25000	178.0	74.0	50	1024525000



Moerboutsluitingen Greenpin

Manilles lyre boulonnées Greenpin

Bolt type anchor shackles Greenpin

type	vermogen	binnenlengte	binnenbreedte	pindiameter	bestelnummer	
type	capacité	longueur interne	largeur interne	diam. goupille	numéro d'article	
type	capacity	inside length	inside width	pindiameter	reference number	
			aan de pin à la goupille at pin	in de boog dans la courbe at bow		
	(kg)	(mm)	(mm)	(mm)		
HMB-0,5	500	29.0	12.0	20	8	1025000500
HMB-0,75	750	32.0	13.5	21	10	1025000750
HMB-1,0	1000	36.5	17.0	26	11	1025001000
HMB-1,5	1500	43.0	18.5	29	13	1025001500
HMB-2,0	2000	51.0	22.0	32	16	1025002000
HMB-3,25	3250	64.0	27.0	43	19	1025003250
HMB-4,75	4750	76.0	31.0	51	22	1025004750
HMB-6,5	6500	83.0	36.0	58	25	1025006500
HMB-8,5	8500	95.0	43.0	68	28	1025008500
HMB-9,5	9500	108.0	47.0	75	32	1025009500
HMB-12,0	12000	115.0	51.0	83	35	1025012000
HMB-13,5	13500	133.0	57.0	92	38	1025013500
HMB-17,0	17000	146.0	60.0	99	42	1025017000
HMB-25,0	25000	178.0	74.0	126	50	1025025000

Intern transport, veerbalancers, magneten, weeghaken

Transport interne, équilibreurs, aimants, peson

Indoor transport, balancers, magnets, load cells



Transpallet HPT

Transpalette HPT

Hand pallet truck HPT

Toepassing | Utilisation | Utilization

Heffen en intern transport van paletten
 Levage et transport interne de palettes
 Lifting and transporting of pallets

Bijzondere kenmerken | Caractéristiques | Characteristics

Tandem vorkrollen in polyurethaan
 Galets tandem et en polyuréthane
 Polyurethane tandem wheels

Ergonomie | Ergonomique | Ergonomics

Ergonomische bediening
 Commande ergonomique
 Ergonomic command

Veiligheid | Sécurité | Safety

Overdrukventiel tegen overbelasting
 Protection contre la surcharge
 Overload device



type	vermogen	vorken	gewicht	bestelnummer
type	capacité	fourches	poids	numéro d'article
type	capacity	forks	weight	reference number
	(kg)	(mm)	(kg)	
HPT-20	2000	1150 x 540	75	1073002000

Rolwagentjes Victory Transvic

Chariots de transport Victory

Roller skates Victory Transvic



Toepassing | Utilisation | Utilization

Intern transport van machines
 Transport interne de machines
 Transportation of machinery in house

Bijzondere kenmerken | Caractéristiques | Characteristics

Modulair systeem
 Système modulaire
 Modular system

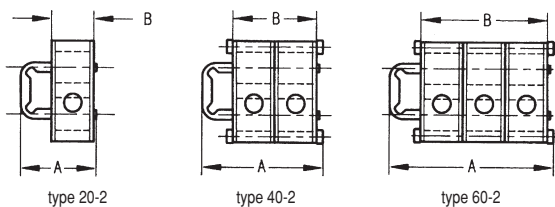
Ergonomie | Ergonomie | Ergonomics

Nylon rollen gemonteerd op lagers
 Galets nylon à roulements
 Nylon wheels with bearings

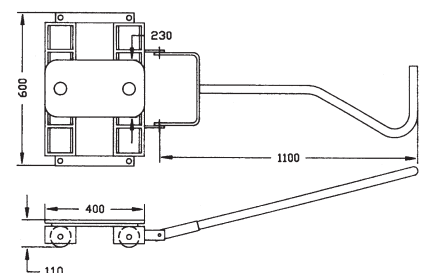
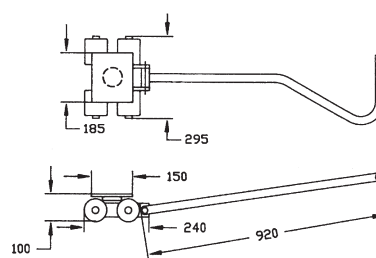
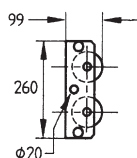
Veiligheid | Sécurité | Safety

Robuuste constructie
 Construction robuste
 Heavy duty

type	vermogen	oppervlakte	afmetingen		gewicht	bestelnummer
type	capacité	surface	dimensions		poids	numéro d'article
type	capacity	surface	dimensions		weight	reference number
	(kg)	(cm ²)	A (mm)	B (mm)	(kg)	
20-2	2000	234	300	108	4,6	1062002000
40-2	4000	470	300	216	10,6	1062004000
60-2	6000	700	300	324	15,6	1062006000
40-R	4000	270			13,7	1063004000
60-R	6000	920			48,8	1063006000
120-R	12000	920			59,8	1063012000



type	lengte	bestelnummer
type	longueur	numéro d'article
type	length	reference number
	(mm)	
120-BL	1200	1064001200



type 40 R

type 60 R + 120 R



type	vermogen	kabellengte	gewicht	bestelnummer
type	capacité	longueur câble	poids	numéro d'article
type	capacity	cable length	weight	reference number
	(kg)	(mm)	(kg)	
9311	0,4-1	1600	0,6	1074009311
9312	1-2	1600	0,6	1074009312
9313	2-3	1600	0,7	1074009313



type	vermogen	kabellengte	gewicht	bestelnummer
type	capacité	longueur câble	poids	numéro d'article
type	capacity	cable length	weight	reference number
	(kg)	(mm)	(kg)	
9320	1-2,5	2000	2	1074009320
9331	2-4	2500	2,9	1074009331
9332	4-6	2500	3,2	1074009332
9333	6-8	2500	3,5	1074009333
9334	8-10	2500	3,7	1074009334
9335	10-14	2500	4	1074009335

Veerbalancer Tecna

Equilibreur Tecna

Toolbalancer Tecna

Toepassing | Utilisation | Utilization

Kleine (electrische) gereedschappen
 Outillage électrique
 Electrical tools

Bijzondere kenmerken | Caractéristiques | Characteristics

Progressieve werking (als de last gelost wordt, gaat ze weer omhoog)
 Fonctionnement progressif
 Gradual operating

Ergonomie | Ergonomique | Ergonomics

Draagvermogen en kabellengte instelbaar
 Capacité et course réglable
 Adjustable capacity and course

Veiligheid | Sécurité | Safety

Extra veiligheidsophangoog
 Anneau de sécurité supplémentaire
 Extra security eye

Veerbalancer Tecna

Equilibreur Tecna

Toolbalancer Tecna

Toepassing | Utilisation | Utilization

Lichte tot middelzware gereedschappen
 Equipements légers / moyens- semi lourds
 Light to middle weight tools

Bijzondere kenmerken | Caractéristiques | Characteristics

Progressieve werking (als de last gelost wordt, gaat ze weer omhoog)
 Fonctionnement progressif
 Gradual operating

Ergonomie | Ergonomique | Ergonomics

Draagvermogen instelbaar dmv hendel
 Réglable avec un levier
 Adjustable with lever

Veiligheid | Sécurité | Safety

Valbeveiliging (uitz. type 9320)
 Stop chute (excepté type 9320)
 Anti-drop device (except type 9320)



type	vermogen	kabellengte	gewicht	bestelnummer
type	capacité	longueur câble	poids	numéro d'article
type	capacity	cable length	weight	reference number
	(kg)	(mm)	(kg)	
9341	2-4	2500	3	1074009341
9342	4-6	2500	3,3	1074009342
9343	6-8	2500	3,6	1074009343
9344	8-10	2500	3,8	1074009344

Veerbalancer Tecna

Equilibreur Tecna

Toolbalancer Tecna

Toepassing | Utilisation | Utilization

Middelzware gereedschappen
Outils moyens- semi lourds
Middle weight tools

Bijzondere kenmerken | Caractéristiques | Characteristics

Met teruglooprem (blokkeert de last, waar u ze loslaat)
Avec système de blocage de charge dans toutes les positions
Blocking system in any position

Ergonomie | Ergonomique | Ergonomics

Als de last even naar beneden getrokken wordt, gaat ze weer omhoog
L'outil peut être maintenu à n'importe quel niveau
The tool can be maintained on any height

Veiligheid | Sécurité | Safety

Valbeveiliging
Stop-chute
Anti-drop system



type	vermogen	kabellengte	gewicht	bestelnummer
type	capacité	longueur câble	poids	numéro d'article
type	capacity	cable length	weight	reference number
	(kg)	(mm)	(kg)	
9354	4-7	2000	5	1074009354
9355	7-10	2000	5,5	1074009355
9356	10-14	2000	5,5	1074009356
9357	14-18	2000	6,5	1074009357
9358	18-22	2000	6	1074009358
9359	22-25	2000	6,6	1074009359
9361	10-15	2000	10,3	1074009361
9362	15-20	2000	10,6	1074009362
9363	20-25	2000	11,2	1074009363
9364	25-30	2000	11,5	1074009364
9365	30-35	2000	11,8	1074009365
9366	35-45	2000	12,4	1074009366
9367	45-55	2000	12,5	1074009367
9368	55-65	2000	13,6	1074009368
9369	65-75	2000	14,5	1074009369
9370	75-90	2000	17,3	1074009370
9371	90-105	2000	18	1074009371

Veerbalancer Tecna

Equilibreur Tecna

Toolbalancer Tecna

Toepassing | Utilisation | Utilization

Zwaardere gereedschappen
Outils lourds
Heavy tools

Bijzondere kenmerken | Caractéristiques | Characteristics

Conische kabeltrommel (zwevende last = kracht op veer blijft gelijk)
Tambour conique sur roulement à billes
Taper drum on bearings

Ergonomie | Ergonomique | Ergonomics

De last blijft constant gewichtloos
La charge reste en équilibre
The load remains balanced

Veiligheid | Sécurité | Safety

Vanaf type 9361 mogelijk met blokkeerinrichting(optie)
A partir du type 9361 disponible avec système de blocage
From the 9361 type onwards available with blocking device

Digitale weeghaak TZF

Peson digital TZF

Digital load cell TZF

Toepassing | Utilisation | Utilization

Voor het nauwkeurig wegen van uw lasten

Pesage de charges

Weighing of loads

Bijzondere kenmerken | Caractéristiques | Characteristics

Grote autonomie + batterijlader inbegrepen

Batterie rechargeable avec une grande autonomie

Rechargeable battery and important autonomy

Ergonomie | Ergonomique | Ergonomics

Handaflezing / opbergkoffer

Commande à distance / coffret

Remote read out / case

Veiligheid | Sécurité | Safety

Met draadloze bediening en handaflezing

Commande à distance

Remote read out



type	vermogen	aflezing	gewicht	bestelnummer
type	capacité	résolution	poids	numéro d'article
type	capacity	resolution	weight	reference number
	(kg)	(kg)	(kg)	
TZF 2,5	2500	1	2,8	1150558105
TZF 5,0	5000	1	3,4	1150558112
TZF 10,0	10000	10	4,4	1150558129
TZF 20,0	20000	10	7,6	1150558136
TZF 35,0	35000	10	10	1150558143
TZF 50,0	50000	10	25	1150558150
TZF 100,0	100000	50	41	1150558167



Digitale weeghaak ML

Peson digital ML

Digital load cell ML



Toepassing | Utilisation | Utilization

Voor het wegen van uw lasten

Pesage de charges

Weighing of loads

Bijzondere kenmerken | Caractéristiques | Characteristics

Inclusief ring, haak, sluitingen en batterijlader

Anneau, crochet, manilles et chargeur compris

Shackles, ring, swivel hook and battery charger included

Ergonomie | Ergonomique | Ergonomics

Grote cijfers op de display

Affichage LCD 25 mm

Large LCD display 25mm

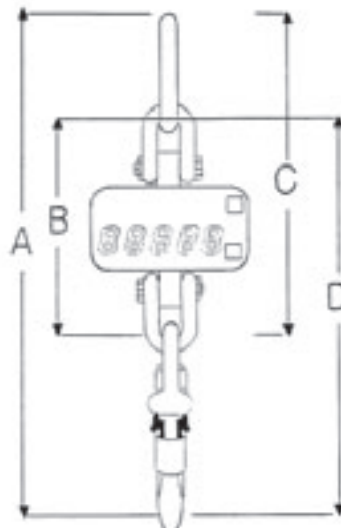
Veiligheid | Sécurité | Safety

Beschermt uw constructie tegen eventuele overbelasting

Protection contre surcharge eventuelle

Knowing what you lift is avoiding overload.

type	vermogen	aflezing	afmetingen				bestelnummer
type	capacité	résolution	dimensions				numéro d'article
type	capacity	resolution	dimensions				reference number
	(kg)	(kg)	A (mm)	B (mm)	C (mm)	D (mm)	
ML-300	300	0,1	520	250	370	400	1241000300
ML-500	500	0,2	520	250	370	400	1241000500
ML-1000	1000	0,5	520	250	370	400	1241001000
ML-2000	2000	1	520	250	370	400	1241002000
ML-3200	3200	1	590	300	440	430	1241003200
ML-5000	5000	2	765	350	535	595	1241005000
ML-6300	6300	2	770	350	535	600	1241006300
ML-10000	10000	5	890	425	610	710	1241010000



Permanente hijsmagneet Bux

Aimant permanent Bux

Permanent lifting magnet Bux

Toepassing | Utilisation | Utilization

Voor het hijsen van stalen platen
 Levage de tôles en acier
 Lifting of steel plates

Bijzondere kenmerken | Caractéristiques | Characteristics

Geschikt voor vlak en rond materiaal
 Pour matériaux plats et ronds
 For round and flat material

Ergonomie | Ergonomique | Ergonomics

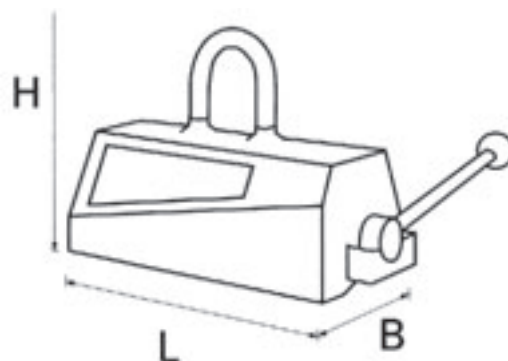
Licht eigen gewicht
 Poids léger
 Light weight

Veiligheid | Sécurité | Safety

Hoge veiligheidsmarge (zie getest hijsvermogen)
 Marge de sécurité importante
 Important safety margin



type	vermogen	getest vermogen	diameter	lengte	breedte	gewicht	bestelnummer	
type	capacité	capacité d'essai	diamètre	longueur	largeur	poids	numéro d'article	
type	capacity	tested capacity	diameter	length	width	weight	reference number	
	vlak materiaal matière plate flat material (kg)	rond materiaal matière ronde round material (kg)		min-max H (mm)	L (mm)	B (mm)	(kg)	
NEO-125	125	50	400	50-100	95	60	3	1192000125
NEO-250	250	125	800	60-200	151	100	10	1192000250
NEO-500	500	250	1600	65-270	246	120	19	1192000500
NEO-1000	1000	500	3200	100-300	316	148	36	1192001000
NEO-2000	2000	1000	6000	90-360	480	165	90	1192002000

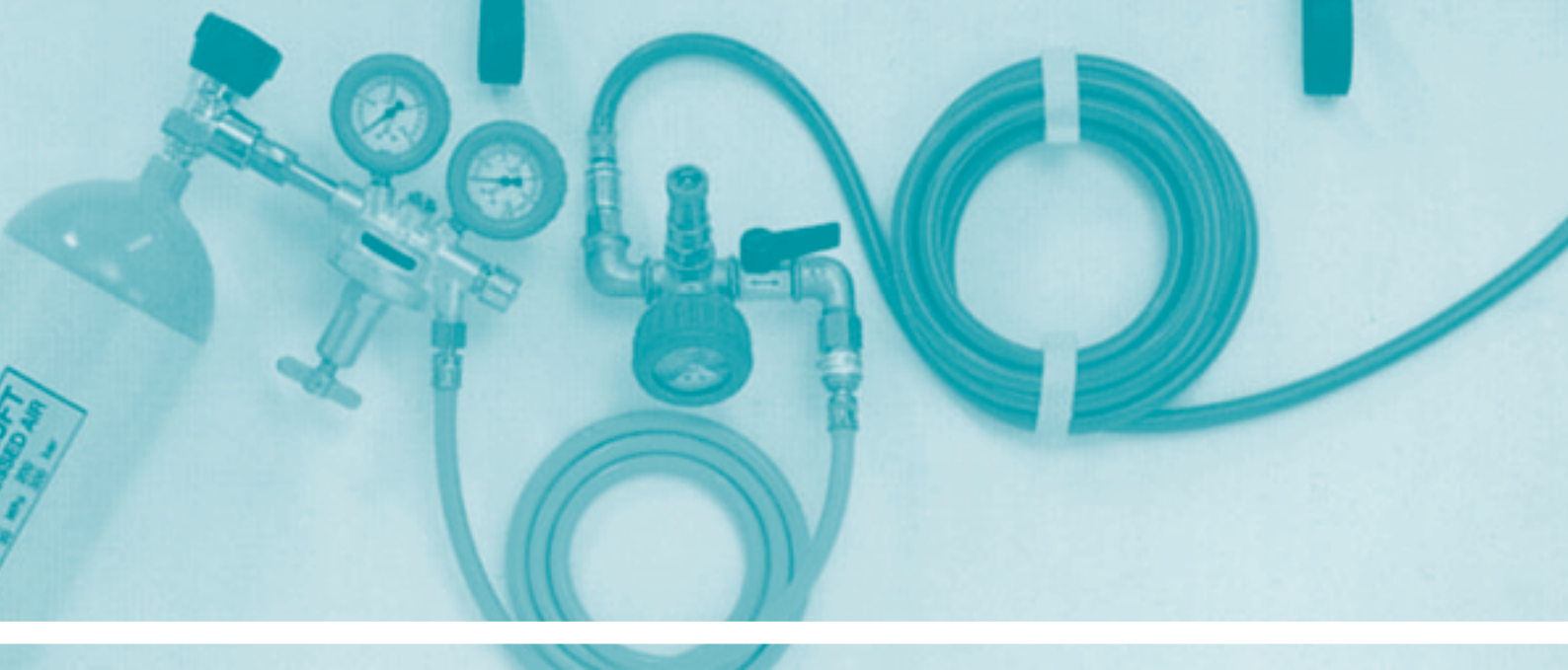


Groep
Groupe
Group

8



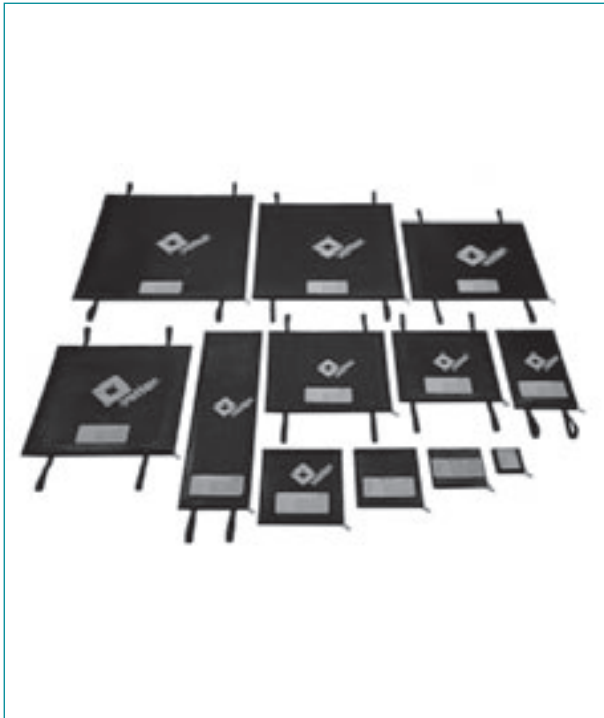
Vetter producten
Produits Vetter
Vetter products



Hefkussen Vetter 8 bar

Coussin de levage Vetter 8 bar

Lifting bag Vetter 8 bar



Toepassing | Utilisation | Utilization

Verplaatsen van lasten waar een klein inbouwhoogte beschikbaar is
Déplacement de charges avec un outil à encombrement réduit
Lifting of loads with very little room

Bijzondere kenmerken | Caractéristiques | Characteristics

Zeer weinig verlieshoogte
Hauteur perdue réduite
Minimal loss of height

Ergonomie | Ergonomique | Ergonomics

Door zijn laag eigen gewicht overal inzetbaar
Poids léger – utilisable partout
Light weight

Veiligheid | Sécurité | Safety

Bediening mogelijk met dodemanschakelaar
Commande du type "homme mort" est possible
Safety controls "dead man" are possible



Hefkussen Vetter 1 bar

Coussin de levage Vetter 1 bar

Lifting bag Vetter 1 bar



Toepassing | Utilisation | Utilization

o.m. voor het rechtzetten van gekantelde voertuigen
redressement de véhicules
putting right of vehicles

Bijzondere kenmerken | Caractéristiques | Characteristics

Zeer weinig verlieshoogte
Encombrement réduit
Little loss of height

Ergonomie | Ergonomique | Ergonomics

Door zijn laag eigen gewicht overal inzetbaar
Poids propre léger
Light weight

Veiligheid | Sécurité | Safety

Bediening mogelijk met dodemanschakelaar
Commande du type "homme mort" possible
"dead man" control is available



Afdichtingskussen Vetter RDK

Obturateur Vetter RDK

Sealing bag Vetter RDK



Toepassing | Utilisation | Utilization

Afsluiting van buizen, leidingen, riolen, ...
Obturation de tubes, tuyaux et égouts
To plug sewers, pipes, tanks

Bijzondere kenmerken | Caractéristiques | Characteristics

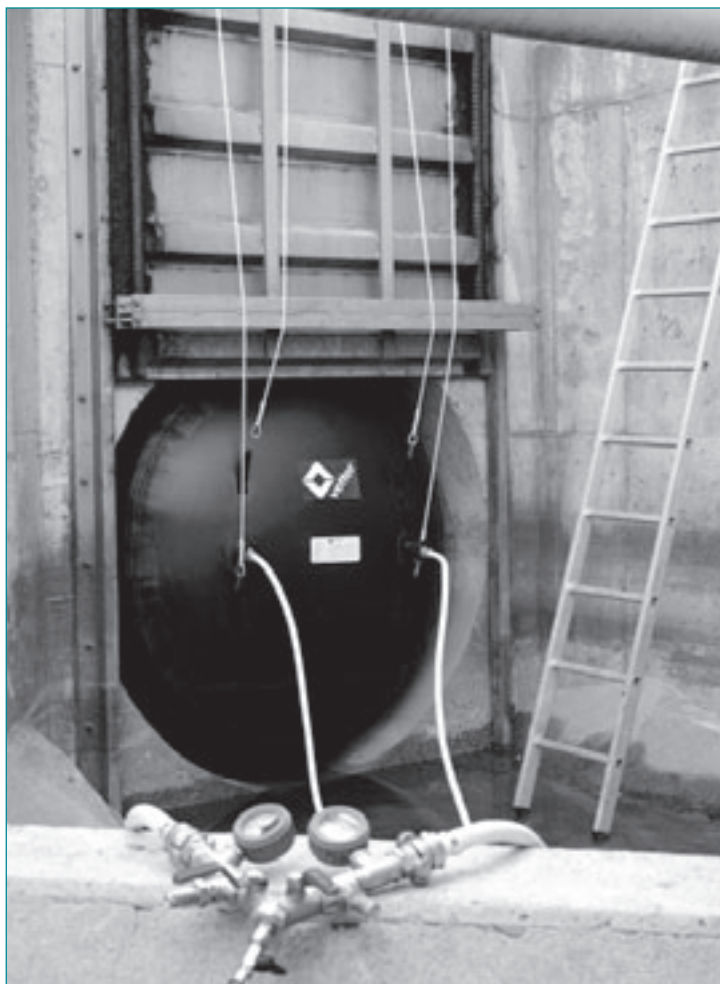
Bestand tegen grote tegendruk
Résistant et facile d'utilisation
Easy to use and resistant

Ergonomie | Ergonomique | Ergonomics

Zeer korte vultijd
Remplissage rapide
Ready for operation in no time

Veiligheid | Sécurité | Safety

Bediening uitgerust met veiligheidsventiel
Commande prévue d'une soupape de sécurité
Control equipped with safety valve



Proef-dichtkussen Vetter PDK Obturateur-testeur Vetter PDK Test-sealing bag Vetter PDK



Toepassing | Utilisation | Utilization

Afsluiten, omleiden, stalen nemen...
Obturation, rétention, création d'un puisard
Sealing, retaining, plugging

Bijzondere kenmerken | Caractéristiques | Characteristics

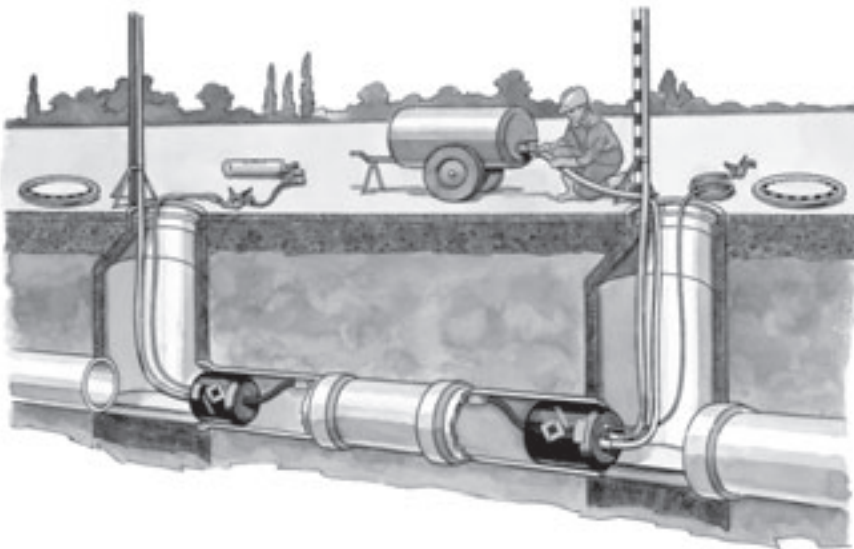
Bestand tegen grote tegendruk
Résistant
Resistant

Ergonomie | Ergonomique | Ergonomics

Zeer korte vultijd
Remplissage rapide
Ready to use in no time

Veiligheid | Sécurité | Safety

Bediening uitgerust met veiligheidsventiel
Commande avec soupape de sécurité
Controls with safety valve



Hefmanchette Vetter PM-600

Manchette de levage Vetter PM-600

Lifting sleeve Vetter PM-600



Toepassing | Utilisation | Utilization

Hijzen van vaten, ...
Levage de fûts, ...
Lifting of drums, ...

Bijzondere kenmerken | Caractéristiques | Characteristics

Hijzen van vaten zonder aanslagpunt
Levage de fûts sans point d'attache
Lifting of drums with no lifting points

Ergonomie | Ergonomie | Ergonomics

Bediening van op afstand
Commande à distance
Remote control

Veiligheid | Sécurité | Safety

Geen metalen delen, dus vonkvrij en geen explosiegevaar
Pas de pièces métalliques – antidéflagrant
Not metal components and as such explosion proof



Lekbandages Vetter LB

Bandage de fuites Vetter LB

Leak sealing bandages Vetter LB

Toepassing | Utilisation | Utilization

Afdichten van lekken in leidingen, ...

Obturation de tuyaux, ...

Plugging of leaks, ...

Bijzondere kenmerken | Caractéristiques | Characteristics

Wordt rondom de leiding aangebracht

Le tuyaux est enroulé

Wound around the leaking pipe

Ergonomie | Ergonomique | Ergonomics

Soepel en makkelijk aan te brengen

Souple et installation facile

Sealing round the entire pipe circumference

Veiligheid | Sécurité | Safety

Bediening uitgerust met veiligheidsventiel

Commande équipée d'une soupape de sécurité

Control with safety valve





Afdichtingspasta Vetter

Pâte de colmatage Vetter

Sealing paste Vetter

Toepassing | Utilisation | Utilization

Voor het voorlopig afdichten van kleine lekken
Obturation de petites fuites
Plugging of small leakages

Bijzondere kenmerken | Caractéristiques | Characteristics

Bestand tot tegendruk van 0.4 bar
Résiste à 0.4 bar
0.4 bar resistant

Ergonomie | Ergonomique | Ergonomics

Eenvoudig en snel aan te brengen
Application facile et rapide
Easy and fast

Veiligheid | Sécurité | Safety

Niet giftig, niet brandbaar
Non toxique, non flamable
Non toxique and non flamable



Afdichtingsmanchetten Vetter

Manchette d'obturation Vetter

Pipe Sealing sleeve Vetter

Toepassing | Utilisation | Utilization

Mechanisch afdichten van leidingen
Obturation mécanique
Mechanical plugging of pipes

Bijzondere kenmerken | Caractéristiques | Characteristics

Voor leidingen van 1/2" tot 2"
Gamme de 1/2" à 2"
Range 1/2" to 2"

Ergonomie | Ergonomique | Ergonomics

Eenvoudig aan te brengen dmv inbusboutjes
Montage facile
Easy to use and install

Veiligheid | Sécurité | Safety

Bestand tot 16 bar tegendruk en 80 °C
Résiste jusqu'à 16 bar et 80°C
16 bar and 80°C resistant

Olie-water-zuigers Vetter

Aspirateur d'huile et d'eau Vetter

Oil-water-aspirator Vetter



Toepassing | Utilisation | Utilization

Opzuigen van olie en water

Aspiration d'eau et d'huile

Vacuuming water and oil

Bijzondere kenmerken | Caractéristiques | Characteristics

Pompt vloeistoffen weg tot op 6 m hoogte

Peut pomper jusqu'à une hauteur de 6m

Pumping up to 6m high

Ergonomie | Ergonomique | Ergonomics

Aansluiting op 230 V stopcontact

Monophasé 230 V

1 phase 230 V

Veiligheid | Sécurité | Safety

Transparante opvangbak

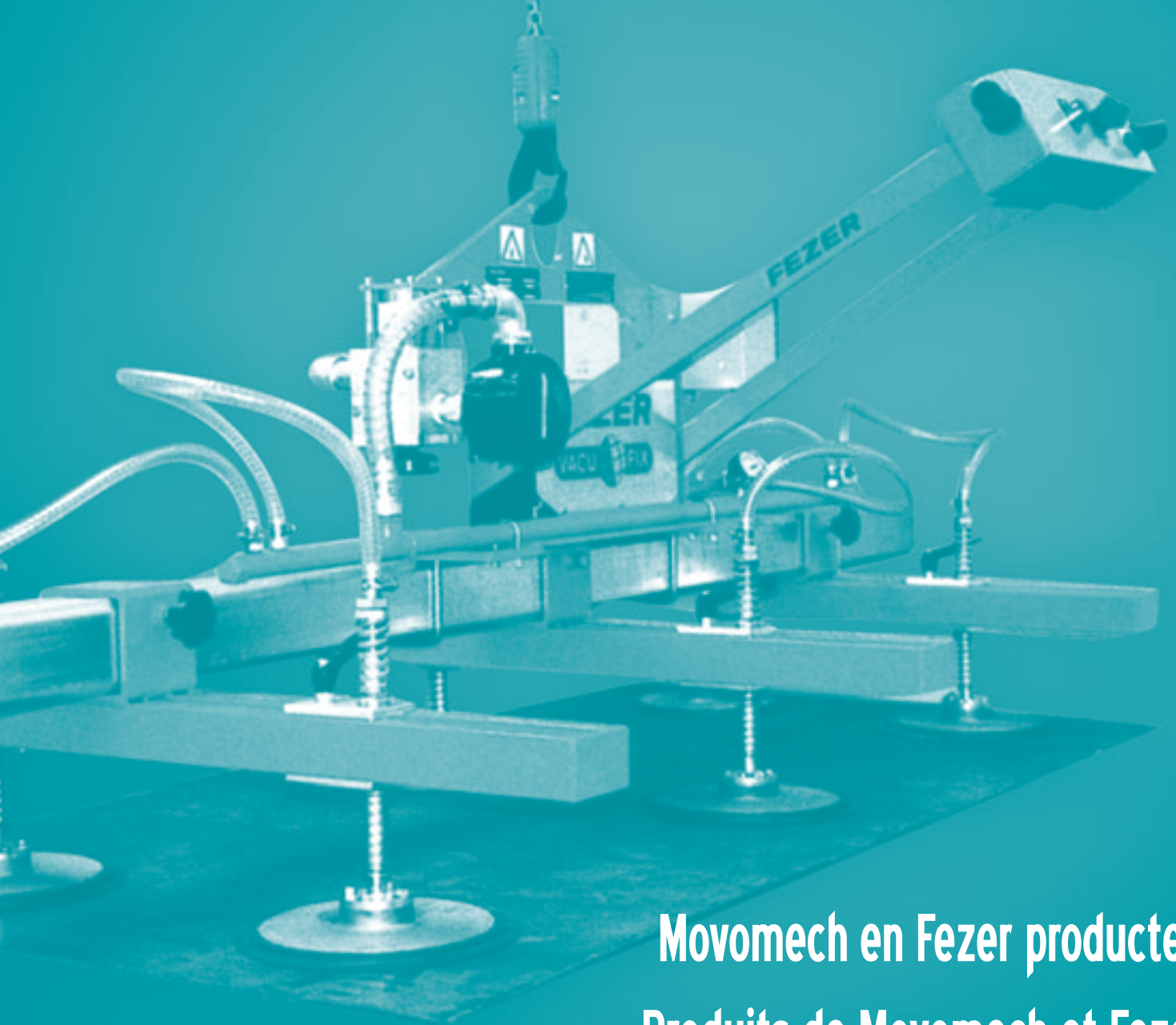
Réservoir transparent

Transparent container



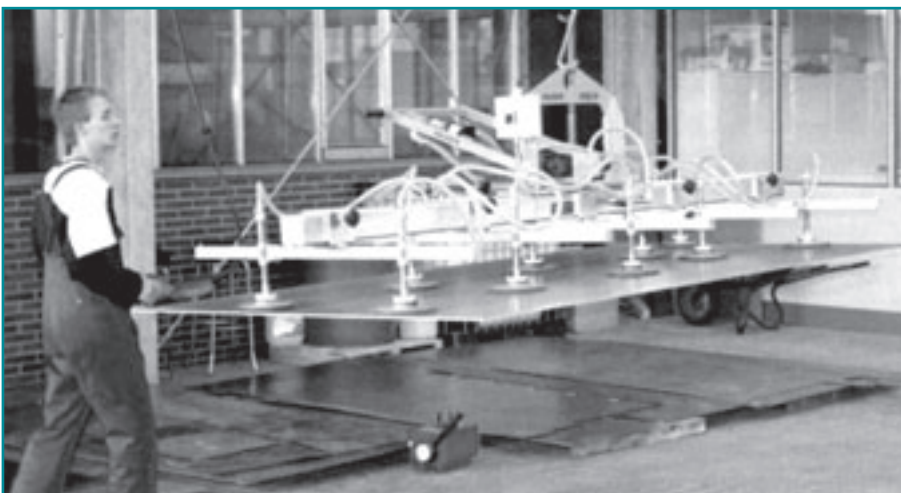
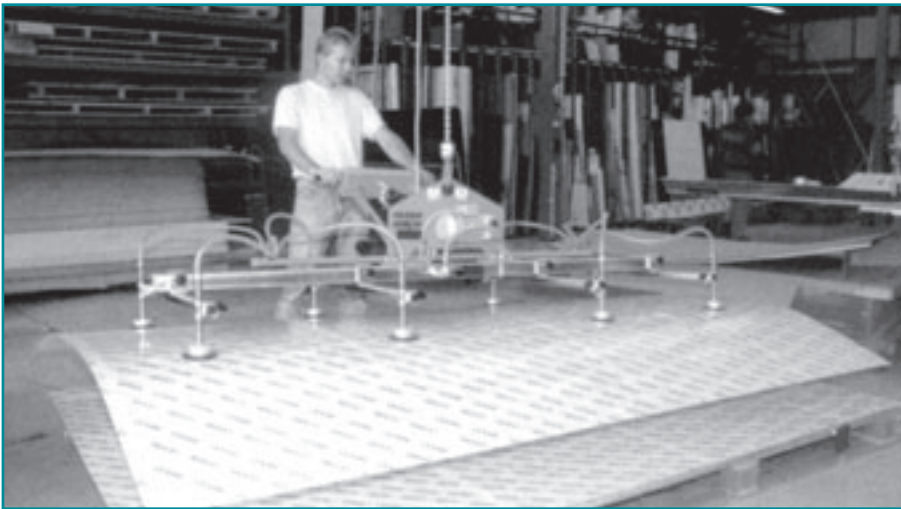
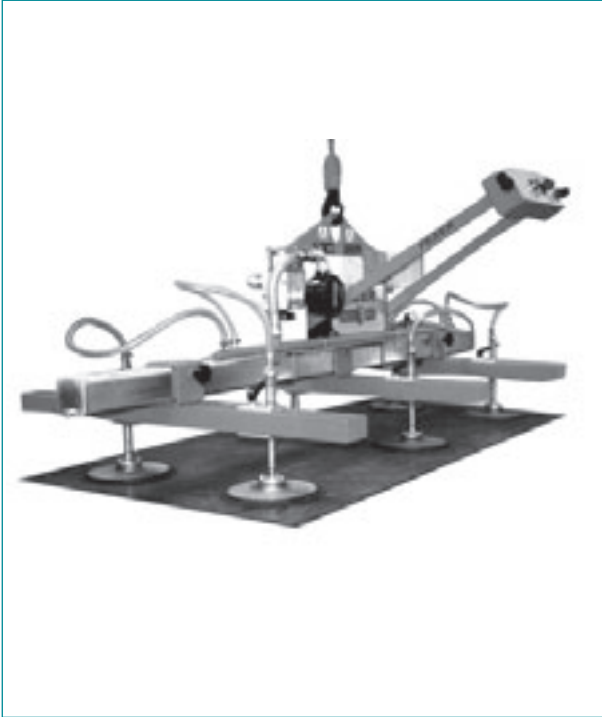
Reddingsoperaties Vetter
Sauvetage Vetter
Rescue operations Vetter

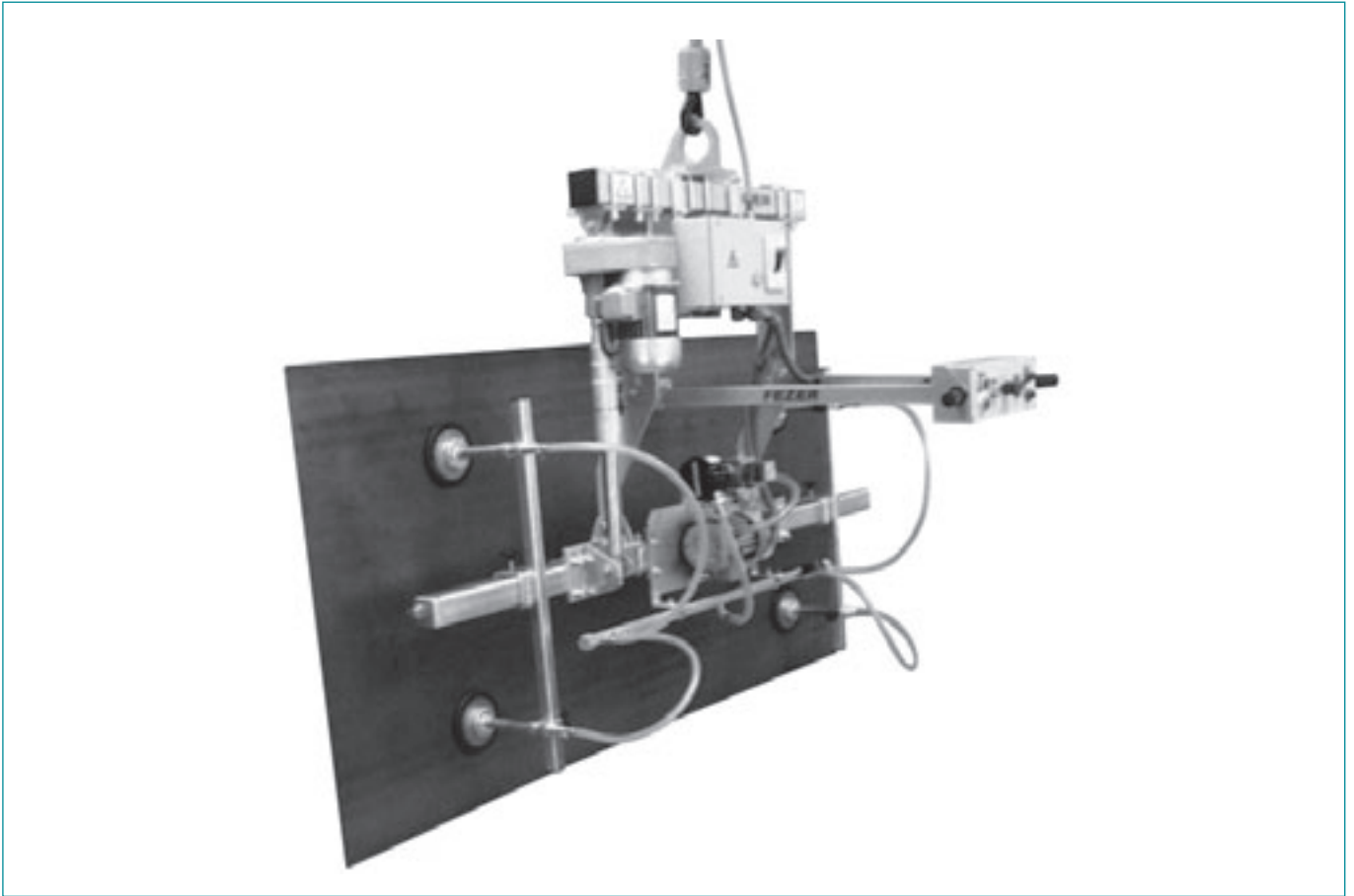




Movomech en Fezer producten
Produits de Movomech et Fezer
Movomech and Fezer products

Vacuüm toestellen FEZER
Appareils vacuum FEZER
Vacuum tools FEZER





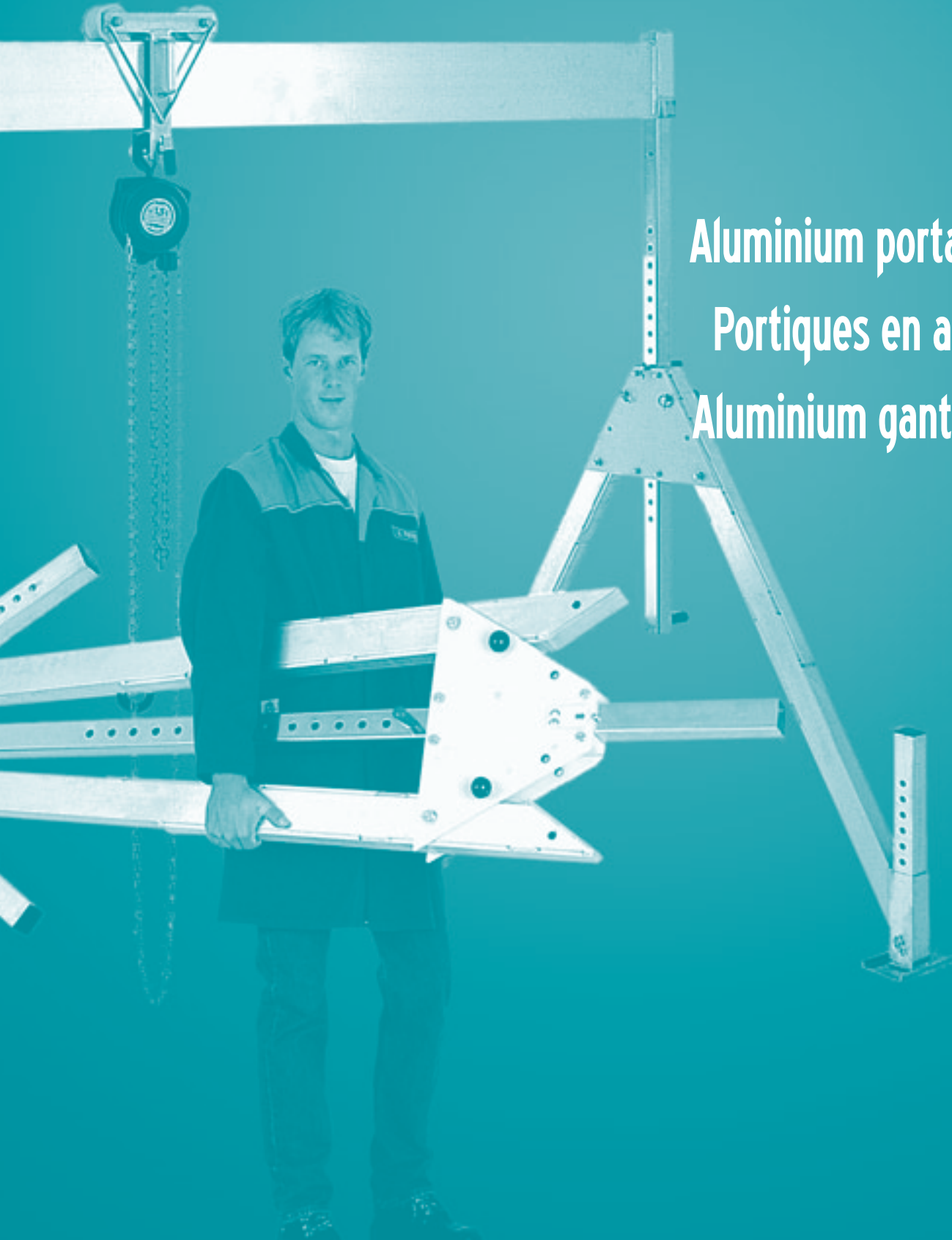
Kraansystemen Movomech
Systèmes de rail Movomech
Rail systems Movomech



Groep
Groupe
Group

10

Aluminium portaalkranen
Portiques en aluminium
Aluminium gantry cranes



Aluminium portaalkraan - inklapbaar

Portique en aluminium - escamotable

Aluminium gantry crane - folding



Toepassing | Utilisation | Utilization

Voor het hijsen en transport van lasten
 Levage et transport de charges
 Lifting and transporting of loads

Bijzondere kenmerken | Caractéristiques | Characteristics

Niet verrijdbaar + zijstellen zijn inklapbaar
 Non déplaçable + supports escamotables
 Not movable and folding supports

Ergonomie | Ergonomie | Ergonomics

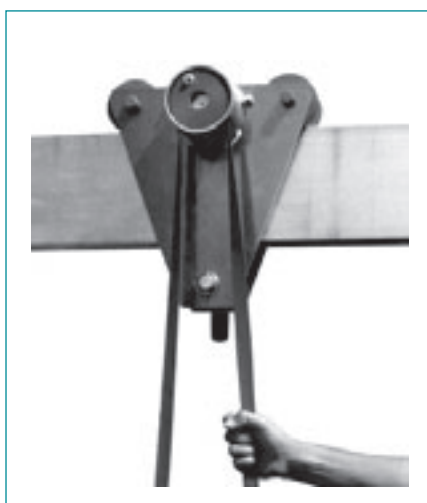
Licht eigen gewicht
 Léger
 Light weight

Veiligheid | Sécurité | Safety

Met vastzetbare loopkat
 Chariot avec système de blocage
 Trolley with blocking device

type	vermogen	overspanning	vrije hoogte	gewicht	bestelnummer	
type	capacité	portée	hauteur libre	poids	numéro d'article	
type	capacity	span	free height	weight	reference number	
	(kg)	(mm)	(mm)	(kg)	kraan	takel
					portique	palan
					crane	hoist
L-131	1000	4000	1670-2770	91	1251311040	S1001001003
L-131	1500	4000	1650-2750	97	1251311540	S1001001603
M-132	1000	4000	1740-3090	97	1251321040	S1001001003
M-132	1500	4000	1720-3070	117	1251321540	S1001001603
H-133	1000	4000	2380-4130	147	1251331040	S1001001003
H-133	1500	4000	2360-4110	153	1251331540	S1001001603

horizontale verstelbaarheid, ander vermogen of andere overspanning zijn mogelijk op aanvraag
 largeur réglable, autres capacités ou autres portées sont possibles sur demande
 adjustable width, other capacity or other span are possible on demand



Aluminium portaalkraan - verrijdbaar

Portique en aluminium - mobil

Aluminium gantry crane - movable



Toepassing | Utilisation | Utilization

Voor het hijsen, het transport en verplaatsen van lasten
Pour le levage et le transport de charges
Lifting and transporting loads

Bijzondere kenmerken | Caractéristiques | Characteristics

Verrijdbaar met vaste zijstellen + verstelbare ligger
Déplaçable avec supports latéraux fixes + poutre réglable
Movable with fix side supports and adjustable beam

Ergonomie | Ergonomique | Ergonomics

Licht eigen gewicht
Léger
Light weight

Veiligheid | Sécurité | Safety

Met vastzetbare loopkat
Chariot avec système de blocage
Trolley with locking device

type	vermogen	overspanning	vrije hoogte	gewicht	bestelnummer	
type	capacité	portée	hauteur libre	poids	numéro d'article	
type	capacity	span	free height	weight	reference number	
	(kg)	(mm)	(mm)	(kg)	kraan	takel
					portique	palan
					crane	hoist
L-141	1000	4000	1815-2215	119	1251411040	S1001001003
L-141	1500	4000	1795-2195	123	1251411540	S1001001603
M-142	1000	4000	2265-3115	137	1251421040	S1001001003
M-142	1500	4000	2245-3095	141	1251421540	S1001001603
H-143	1000	4000	2630-3980	169	1251431040	S1001001003
H-143	1500	4000	2610-3960	173	1251431540	S1001001603

ander vermogen of andere overspanning zijn mogelijk op aanvraag
autres capacités ou autres portées sont possibles sur demande
other capacity or other span are possible on demand



Aluminium portaalkraan - verrijdbaar+inklapbaar

Portique en aluminium - mobil+escamotable

Aluminium gantry crane - movable+folding



Toepassing | Utilisation | Utilization

Voor het hijsen, het transport en verplaatsen van lasten
 Levage et transport de charges
 Lifting and moving of loads

Bijzondere kenmerken | Caractéristiques | Characteristics

Verrijdbaar + klapbare zijstellen + verstelbare ligger
 Déplaçable avec supports escamotables et poutre réglable
 Movable with folding supports and adjustable beam

Ergonomie | Ergonomique | Ergonomics

Licht eigen gewicht
 Léger
 Light weight

Veiligheid | Sécurité | Safety

Met vastzetbare loopkat
 Chariot avec système de blocage
 Trolley with locking device

type	vermogen	overspanning	vrije hoogte	gewicht	bestelnummer	
type	capacité	portée	hauteur libre	poids	numéro d'article	
type	capacity	span	free height	weight	reference number	
	(kg)	(mm)	(mm)	(kg)	kraan	takel
					portique	palan
					crane	hoist
L-147	1000	4000	1815-2215	123	1251471040	S1001001003
L-147	1500	4000	1795-2195	127	1251471540	S1001001603
M-148	1000	4000	2265-3115	141	1251481040	S1001001003
M-148	1500	4000	2245-3095	145	1251481540	S1001001603
H-149	1000	4000	2570-3870	173	1251491040	S1001001003
H-149	1500	4000	2550-3850	177	1251491540	S1001001603

ander vermogen of andere overspanning zijn mogelijk op aanvraag
 autres capacités ou autres portées sont possibles sur demande
 other capacity or other span are possible on demand



Aluminium driepikkel

Trépied en aluminium

Aluminium tripod



Toepassing | Utilisation | Utilization

Als takel-ophangpunt boven een put
Point d'attache au-dessus d'un puit
Lifting point above a pit

Bijzondere kenmerken | Caractéristiques | Characteristics

Verstelbare hoogte
Hauteur réglable
Adjustable height

Ergonomie | Ergonomie | Ergonomics

Licht eigen gewicht
Léger
Light weight

Veiligheid | Sécurité | Safety

Met speciale anti-slipbekleding onder de poten
Supports anti-dérapant
Non skidding supports

type	vermogen	vrije hoogte	gewicht	bestelnummer	
type	capacité	hauteur libre	poids	numéro d'article	
type	capacity	free height	weight	reference number	
	(kg)	(mm)	(kg)	driepikkel	takel
				trépied	palan
				tripod	hoist
162	1000	1679-3113	48	1251621000	S1001001003



Aluminium opzetstuk voor vorkheftruck

Etrier en aluminium pour chariot élévateur

Aluminium swivel hook for forklift



Toepassing | Utilisation | Utilization

Als ophangpunt aan de vorken van de vorkheftruck
 Comme point de levage aux fourches d'un chariot élévateur
 Lifting point attached to the tines of a forklift

Bijzondere kenmerken | Caractéristiques | Characteristics

Verstelbare breedte
 Réglable en largeur
 Adjustable width

Ergonomie | Ergonomique | Ergonomics

Licht eigen gewicht
 Léger
 Light weight

Veiligheid | Sécurité | Safety

Vastzetten op de vorken dmv draaiknoppen
 Verrouillage sur les fourches
 Locking on to the tines

type	vermogen	max. vorkafmetingen	max. buitenbreedte vorken	gewicht	bestelnummer
type	capacité	dimensions max. fourches	largeur externe max. fourches	poids	numéro d'article
type	capacity	max. fork dimensions	max. outside width forks	weight	reference number
	(kg)	(mm)	(mm)	(kg)	
51150	1500	200 x 95	880	14	1250051150
51300	3000	200 x 95	880	22	1250051300

Aluminium grijper voor hoekelementen

Pince en aluminium pour éléments en forme L

Aluminium grab for hook elements



Toepassing | Utilisation | Utilization

Voor het grijpen en transport van hoekelementen
 Prise et transport de formes en L
 Grabbing and transporting of hook elements

Bijzondere kenmerken | Caractéristiques | Characteristics

Manuele evenwichtsuitbalancerings
 Balancement manuel
 Manuel balancing

Ergonomie | Ergonomique | Ergonomics

Licht eigen gewicht
 Léger
 Light weight

Veiligheid | Sécurité | Safety

Last blijft verticaal door uitbalancerings
 La charge reste à l'horizontal grâce au balancement
 The load remains vertical due to the balancing

type	vermogen	grijpbereik	gewicht	bestelnummer
type	capacité	ouverture	poids	numéro d'article
type	capacity	jaw opening	weight	reference number
	(kg)	(mm)	(kg)	
45100	1000	50-200	55	1250045100
45300	3000	100-300	170	1250045300



Steenblokgrijper SHZ

Pince pour pierres

Grab for stone blocs

Toepassing | Utilisation | Utilization

Voor het grijpen en transport van steenblokken

Prise et transport de pierres

Grabbing and transporting of stone blocs

Bijzondere kenmerken | Caractéristiques | Characteristics

Galvanisch blauw verzinkt

Galvanisation

Galvanised

Ergonomie | Ergonomie | Ergonomics

Groot grijpbereik

Grande ouverture

Big range

Veiligheid | Sécurité | Safety

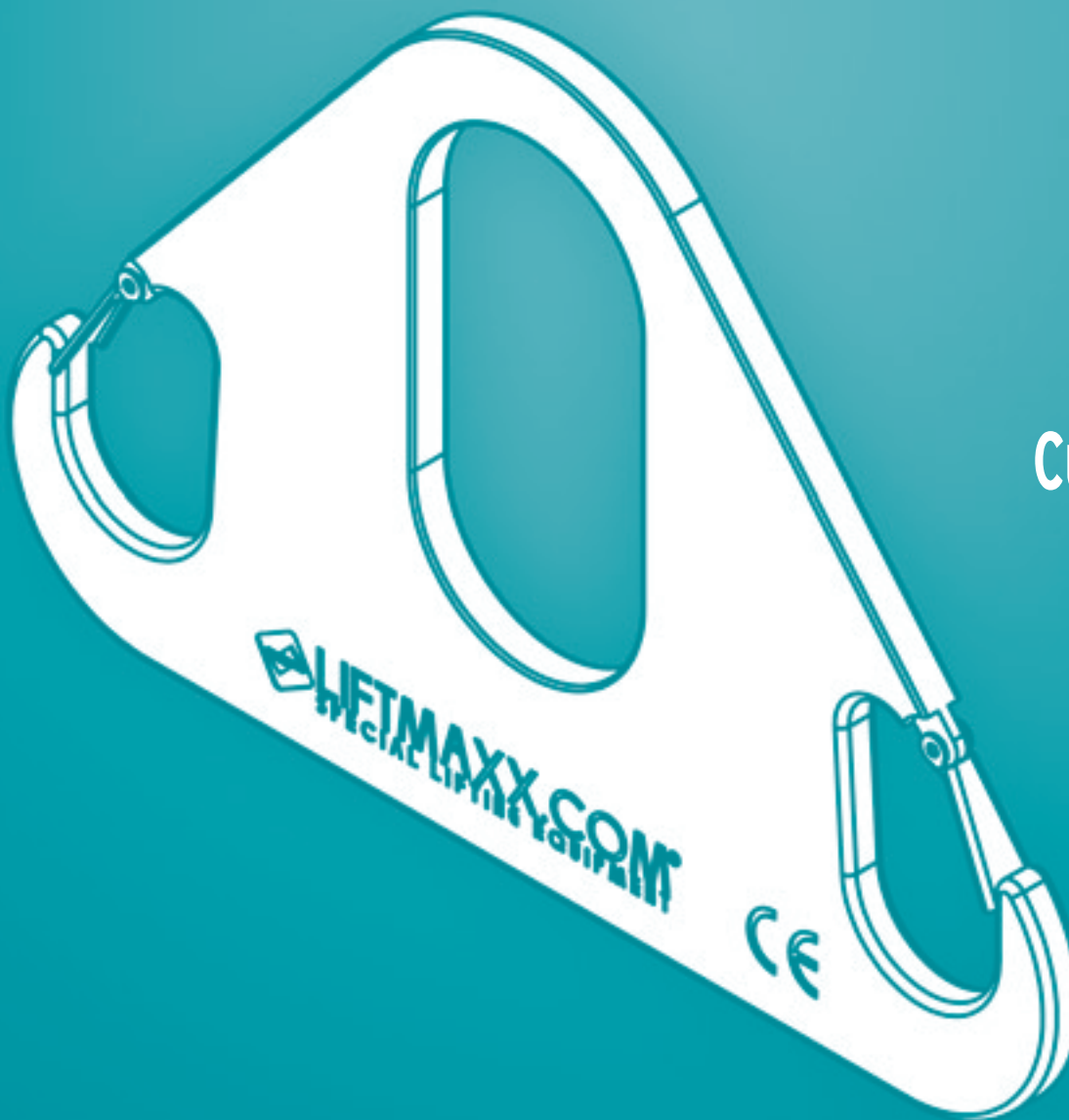
Verstelbare bekken

Pinces réglables

Adjustable claws



type	vermogen	grijpbereik	gewicht	bestelnummer
type	capacité	ouverture	poids	numéro d'article
type	capacity	jaw opening	weight	reference number
	(kg)	(mm)	(kg)	
SHZ-42	500	50-420	26	1250041050
SHZ-60	1000	100-600	48	1250041002



Maatwerk
Sur mesure
Custom made

Demontabele portaalkraan Liftmaxx®

Portique démontable Liftmaxx®

Gantry crane Liftmaxx®



Toepassing | Utilisation | Utilization

Intern transport en hijsen van lasten
Transport interne – levage
In house lifting and transporting

Bijzondere kenmerken | Caractéristiques | Characteristics

Demontabel en verrijdbaar onder last
Démontable et déplaçable sous charge
Movable under load and dismountable

Ergonomie | Ergonomique | Ergonomics

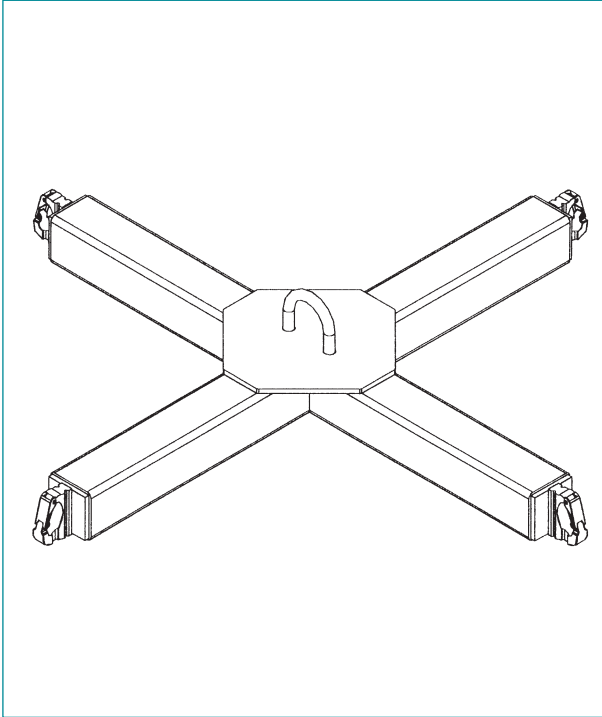
Maatwerk; aangepast aan uw eigen specifieke behoeften
Du sur mesure
Custom made

Veiligheid | Sécurité | Safety

Kan uitgerust worden met een takel met overlastbeveiliging
Palan avec limiteur de charge en option
Hoist with overload device is available

capaciteit	Van 250 tot 2000 kg
capacité	De 250 à 2000 kg
capacity	From 250 to 2000 kg

Hijsbalk voor big-bags Liftmaxx® Palonnier pour big-bags Liftmaxx® Lifting beam for big-bags Liftmaxx®



Toepassing | Utilisation | Utilization

Voor het veilig hijsen en transporteren van big-bags
Levage et transport de big-bags
Lifting and transporting of big-bags

Bijzondere kenmerken | Caractéristiques | Characteristics

Kwaliteit en afwerking naar de gekende Liftmaxx® normen
Qualité et finition supérieure
Superior quality

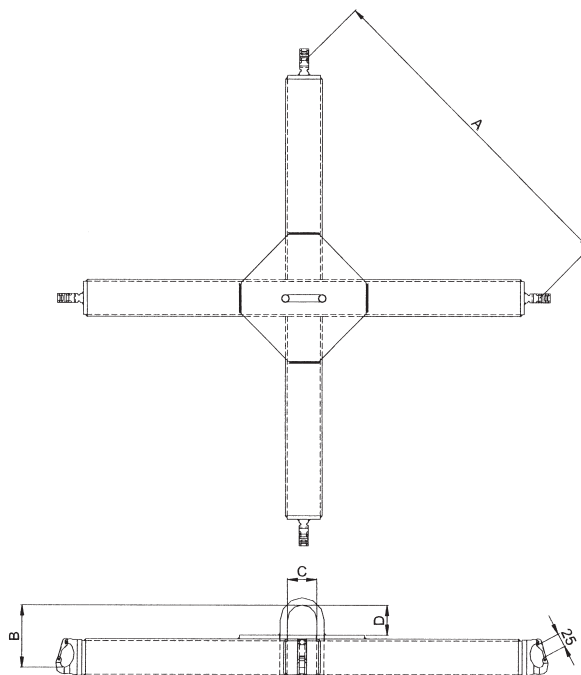
Ergonomie | Ergonomie | Ergonomics

Speciaal ontworpen voor deze toepassing
Spécialement conçu pour cette application
Designed for this use

Veiligheid | Sécurité | Safety

Aanlashaken met veiligheidsklep
Crochets à souder avec clapet de sécurité
Welding hooks with safety latch

type	vermogen	afmetingen				gewicht	bestelnummer
type	capacité	dimensions				poids	numéro d'article
type	capacity	dimensions				weight	reference number
	(kg)	Z (mm)	B (mm)	C (mm)	D (mm)	(kg)	
BB-2000	2000	900-900	160	80	80	44	S9992000900



Maatwerk constructies LIFTMAXX®
Constructions sur mesure LIFTMAXX®
Custom made constructions LIFTMAXX®

